

I Turbiny Wiatrowe



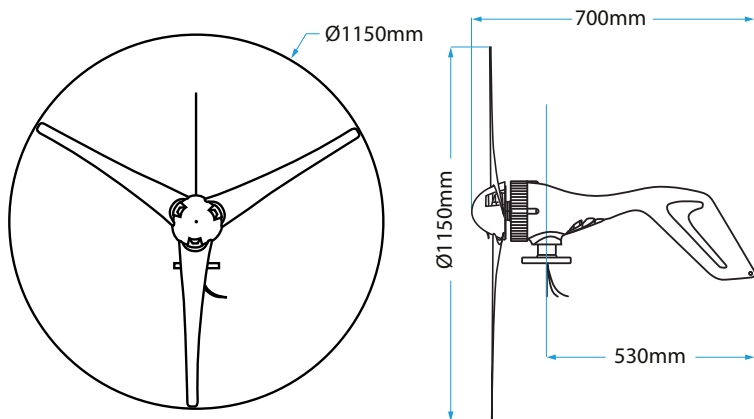
■ Funkcje

- Niska prędkość rozruchu, wysokie wykorzystanie energii wiatru.
- Łatwa instalacja, opcjonalnie połączenie rurowe lub kołnierzowe.
- Zoptymalizowany aerodynamiczny kształt i struktura łopatek, które zwiększają wykorzystanie wiatru i roczną produkcję energetyczną.
- Korpus ze stopu aluminium odlewniczego, z 2 łożyskami obrotowymi, dzięki czemu wytrzymuje silniejszy wiatr i działa bezpieczniej.
- Turbina posiada wbudowany hamulec magnetyczny, który skutecznie redukuje moment obrotowy przy granicznej prędkości wiatru i wpływa na optymalną pracę generatora.

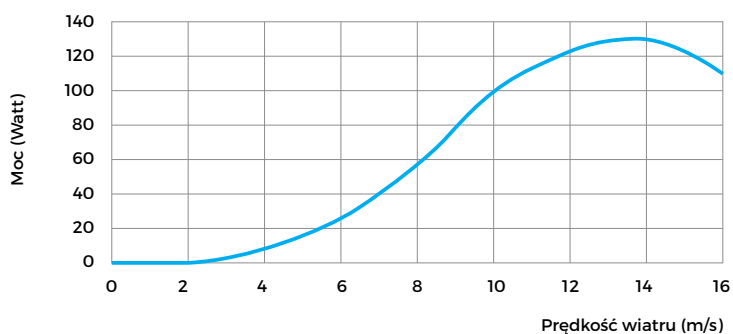
■ Parametry

Model	Turbina Wiatrowa 100W NE-100S3-3	Turbina Wiatrowa 300W NE-300S	Turbina Wiatrowa 400W NE-400M	Turbina Wiatrowa 500W NE-500M3	Turbina Wiatrowa 600W NE-600M2-3
Moc znamionowa	100W	300W	400W	500W	600W
Maksymalna moc	110W	330W	430W	530W	610W
Napięcie znamionowe	12V	12V/24V	12V/24V	12V/24V/48V	24V
Prędkość startowa	2.5m/s	2.5m/s	2.5m/s	2.5m/s	2.5m/s
Prędkość znamionowa wiatru	10m/s	11m/s	10m/s	10m/s	11m/s
Prędkość graniczna wiatru	45m/s				
Średnica wirnika	1.15m	1.35m/1.25m	1.55m/1.35m	1.70m	1.70m
Waga netto	7kg	7.5kg	13kg	15kg	17kg
Ilość łopatek	3	3 lub 5	3 lub 5	3 lub 5	3
Tworzywo łopatek	nylon				
Typ prądnicy	prądnica prądu zmiennego 3-fazowego z magnesami stałymi neodymowymi (NdFeB), synchroniczna				
Obudowa generatora	stop aluminium				
Układ sterowania	Elektromagnes				
Temperatura pracy	-40°C - 80°C				
Projektowana żywotność	20 lat				

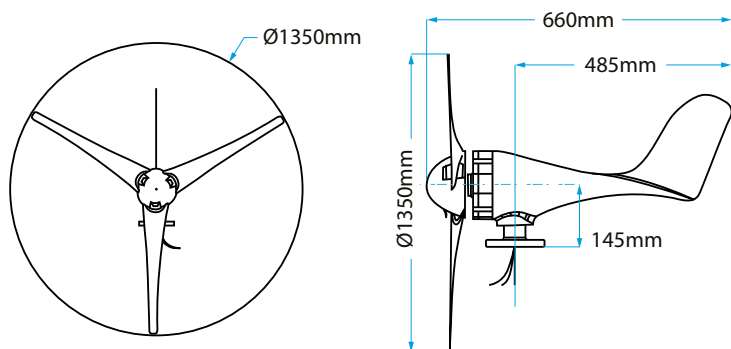
NE-100S3-3



KRZYWA MOCY



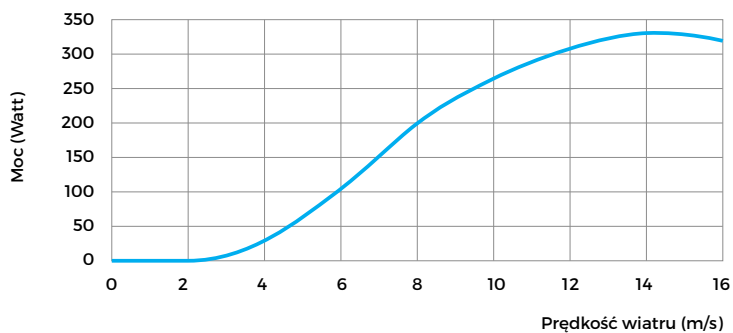
NE-300S



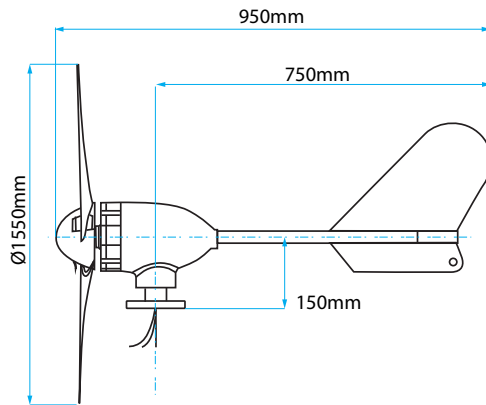
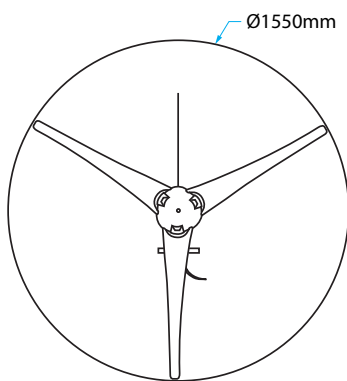
Średnica wirnika NE-300S 5 - 1250mm



KRZYWA MOCY

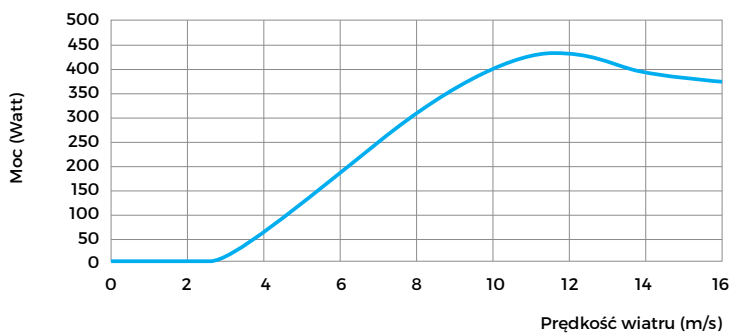


NE-400M

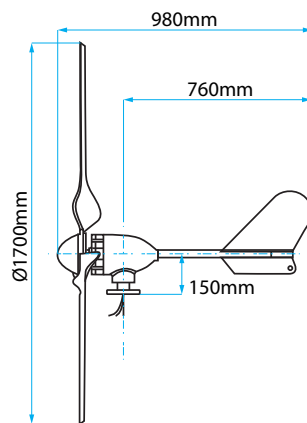
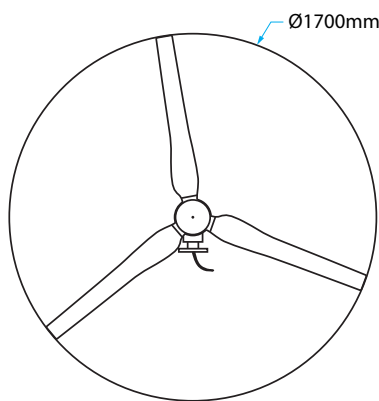


Średnica wirnika NE-400M 5 - 1350mm

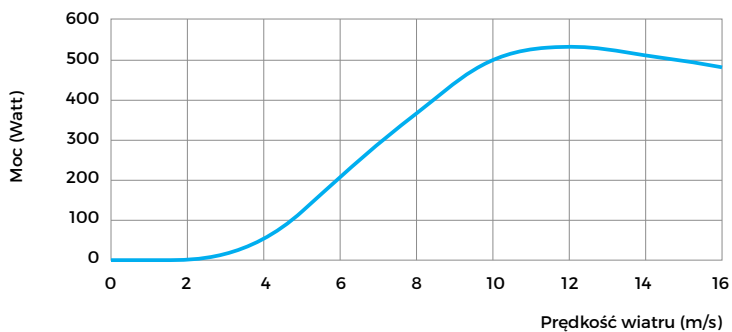
KRZYWA MOCY



NE-500M3



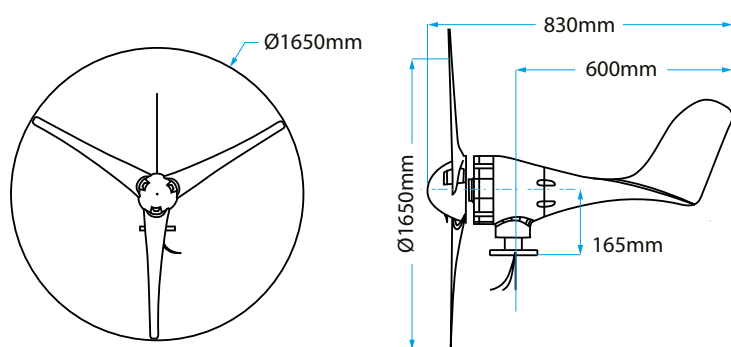
KRZYWA MOCY



4SUN Spółka z ograniczoną odpowiedzialnością SP. K.
Ul. Annopol 4A, 03-236 Warszawa

E-mail: biuro@4sun.eu
Tel.: (22) 114 98 05

NE-600M2-3



KRZYWA MOCY

