

BATERIA LITOWO-ŻELAZOWO-FOSFORANOWA

MAXX

LiFePO4
12.8V 100Ah

PARAMETRY ROZŁADOWYWANIA

Ciągły prąd rozładowywania	≤ 10A (0,1C)
Maks. ciągły prąd rozładowywania	100A (1C)
Napięcie odcięcia rozładowania	11,7 VDC
Napięcie przywrócenia	12,0 VDC

PARAMETRY TEMPERATUROWE

Temp. rozładowywania	-10°C ~ 50°C
Temp. ładowania	-20°C ~ 50°C
Temp. przechowywania	0°C ~ 30°C
Waga	12,00 kg
Wymiar	332 × 172 × 220 mm

PARAMETRY ELEKTRYCZNE

Nominalne napięcie	12,8 V
Nominalna pojemność	100Ah
Energia	1280 Wh
Samorozładowanie	<3% / miesiąc
Ogniwa	4* 3,2V

PARAMETRY ŁADOWANIA

Zalecany prąd ładowania	20A
Maks. prąd ładowania	<0,5C (<50A)
Zalecane nap. ładowania	14,4 VDC
Nap. przerwania ładowania	14,6 VDC
Nap. przywrócenia ładowania	>14,4 V
Akcesoria dodatkowe	BMS, BT-XIAOXIANG, Mata grzewcza

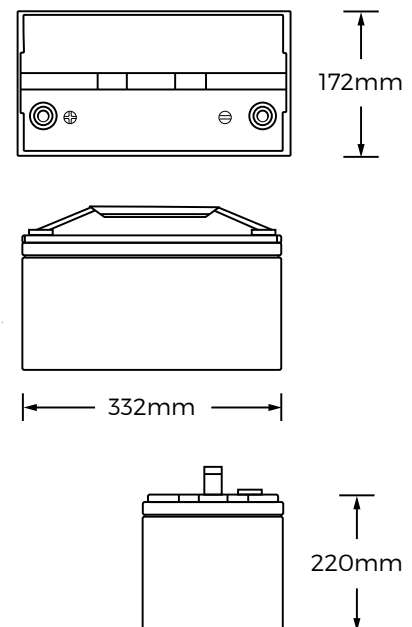
CECHY I ZALETY

- 6000 cykli przy 50% +25°C
- **Dłuższa żywotność**
- **Wbudowane zabezpieczenia przepięciowe (BMS)**
- **Szybkie ładowanie**
- **Ekstremalna odporność termiczna**
Możliwe użytkowanie w szerokim zakresie temperatur otoczenia do 50°C
- **Mała waga**
- **Mata grzewcza***

* W trakcie ładowania gdy temperatura ogniwa jest niższa niż 0 stopni uruchomi się funkcja grzania. Gdy temperatura jest wyższa niż +5 stopni, funkcja ogrzewania zostanie zatrzymana. Mata grzewcza może być używana w temperaturze do -20 stopni. Mata działa z użyciem ładowarki lub paneli słonecznych.



ZEWNĘTRZNE WYMIARY



ZASTOSOWANIE

Fosforan litowo-żelazowy może być używany w większości zastosowań wykorzystujących alternatywnie akumulatory kwasowo-ołowiowe (żelowe lub AGM).

Zastosowania:

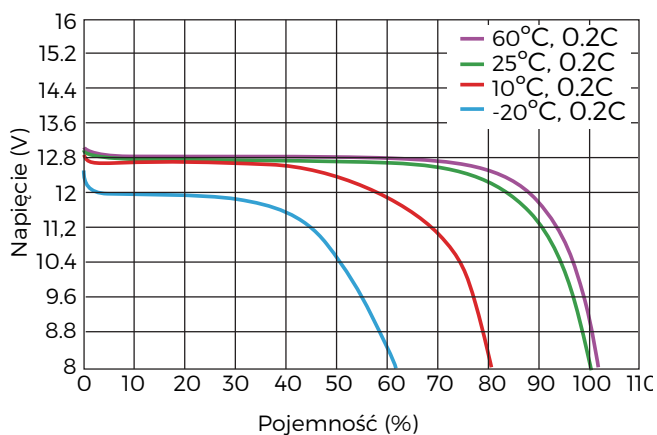
- Kampery
- Jachty
- Wózki golfowe
- Banki energii PV
- Zdalny monitoring
- Zastosowania przekaźnikowe i wiele innych

Parametry mogą się różnić w zależności od zastosowania. Wszystkie parametry mogą ulec zmianie bez uprzedniego powiadomienia użytkownika. Te dane służą wyłącznie do celów poglądowych. W celu uzyskania wyjaśnień i aktualnych informacji prosimy o kontakt.

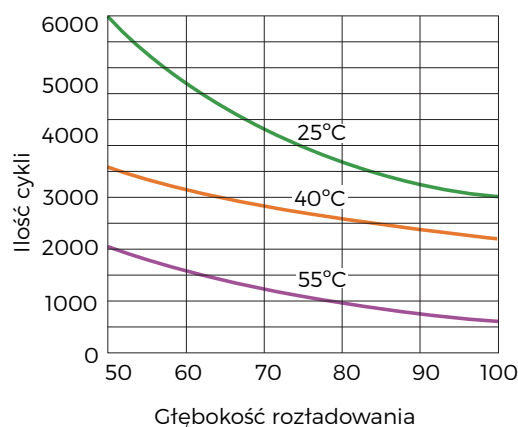
OSTRZEŻENIA

- Nie wolno zwierać, miazdżyć i rozmontowywać
- NIE podgrzewać ani nie spalać.
- NIE zanurzać w żadnej cieczy.
- Przechowuj w stopniu naładowania nie mniej niż 50%. Doładowuj co 3 miesiące.
- Miejsce przechowywania powinno być chłodne, suche i wentylowane.

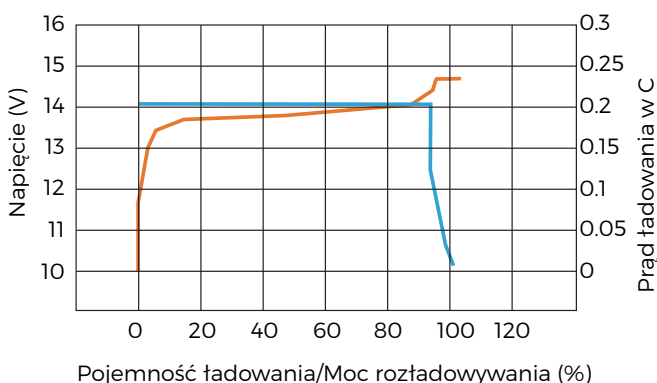
Krzywe rozładowania w różnych temperaturach



Cykl życia versus DOD i temperatura 0,2°C



Charakterystyka ładowania



Charakterystyka samorozładowania

