

# TURBINA WIATROWA

## 4SUN-NE-500M-3 24V

Kod produktu: W0002

**500W**

Moc znamionowa

**3**

Ilość łopat



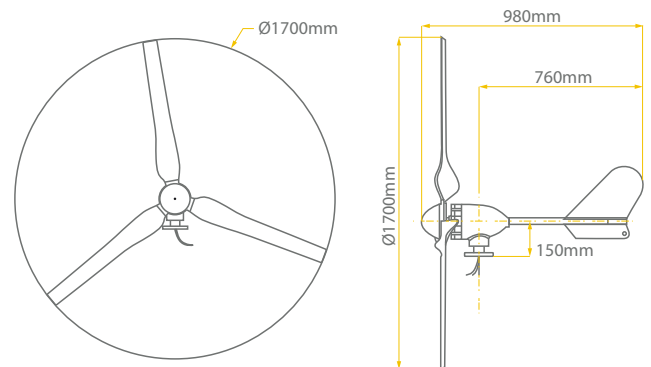
### FUNKCJE

- Niska prędkość rozruchu, wysokie wykorzystanie energii wiatru.
- Łatwa instalacja, opcjonalnie połączenie rurowe lub kołnierzowe.
- Zoptymalizowany aerodynamiczny kształt i struktura łopat, które zwiększają wykorzystanie wiatru i roczną produkcję energetyczną.
- Korpus ze stopu aluminium odlewniczego, z 2 łożyskami obrotowymi, dzięki czemu wytrzymuje silniejszy wiatr i działa bezpieczniej.
- Turbina posiada wbudowany hamulec magnetyczny, który skutecznie redukuje moment obrotowy przy granicznej prędkości wiatru i wpływa na optymalną pracę generatora.

# 4sun®

### DANE TECHNICZNE

Model	Turbina Wiatrowa 4SUN-NE-500M-3 24V
Moc znamionowa	500W
Masyalna moc	530W
Napięcie znamionowe	24V
Prędkość startowa	2m/s
Prędkość znamionowa wiatru	10m/s
Prędkość graniczna wiatru	45m/s
Średnica wirnika	1.70m
Waga netto	15kg
Ilość łopat	3
Tworzywo łopat	nylon
Typ prądnicy	prądnica prądu zmiennego 3-fazowego z magnesami stałymi neodymowymi (NdFeB), synchroniczna
Obudowa generatora	stop aluminium
Układ sterowania	Elektromagnes
Temperatura pracy	-40°C - 80°C
Projektowana żywotność	20 lat



KRZYWA MOCY

