

YATO

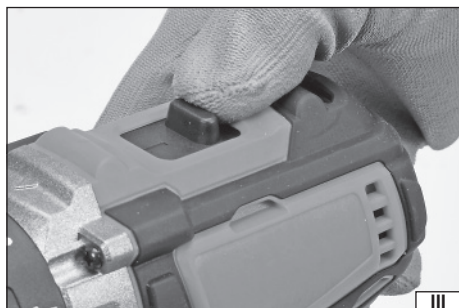
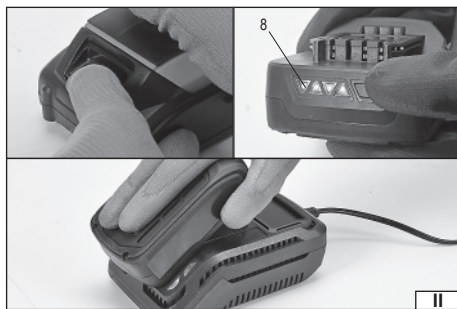
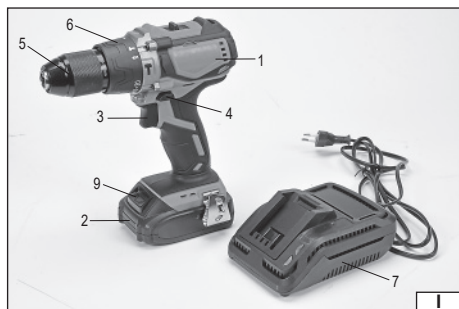


- PL **BEZSZCZOTKOWA WIERTARKO-WKRĘTARKA AKUMULATOROWA**
EN **BRUSHLESS CORDLESS DRILL / DRIVER**
DE **BÜRSTENLOSER AKKU-BOHRSCHRAUBER**
RU **БЕЩЕТОЧНЫЙ АККУМУЛЯТОРНЫЙ УДАРНЫЙ ДРЕЛЬ-ШУРУПОВЕРТ**
UA **БЕЗЩІТКОВИЙ АККУМУЛЯТОРНИ УДАРНИ ДРИЛИ-ШУРУПОВЕРТИ**
LT **BE ŠEPETĖLIJ AKUMULIATORINIS GRĘŽTUVAS-SUKTUVAS**
LV **BEZSUKU AKUMULATORA URBJMAŠĪNA-SKRŪVGRIEZIS**
CZ **BEZKARTÁČOVÝ AKUMULÁTOROVÝ VRTACÍ ŠROUBOVÁK S PŘÍKLEPEM**
SK **BEZUHLÍKOVÝ AKUMULÁTOROVÝ VRTACÍ SKRUTKOVAČ**
HU **SZÉNKEFE NÉLKŰLI AKKUS FŰRÓCSAVARÓZÓK**
RO **MAȘINĂ DE GĂURIT / ÎNȘURUBAT CU ACUMULATOR FĂRĂ PERII**
ES **TALADRO / ATORNILLADOR A BATERÍA SIN ESCOBILLAS**
FR **PERCEUSE-VISSEUSE SANS FIL BRUSHLESS**
IT **TRAPANO AVVITATORE A BATTERIA SENZA SPAZZOLE**
NL **BORSTELLOZE BOORSCHROEVENDRAAIER MET ACCU**
GR **ΔΡΑΠΑΝΟΚΑΤΣΑΒΙΔΟ ΜΠΑΤΑΡΙΑΣ ΤΥΠΟΥ BRUSHLESS**

YT-82796

YT-82797





PL

1. wiertarko - wkrętarka
2. akumulator
3. włącznik
4. przełącznik kierunku obrotów
5. uchwyt wiertarski
6. przełącznik momentu obrotowego
7. ładowarka akumulatora
8. wskaźnik naładowania akumulatora
9. zatrzask akumulatora

RU

1. аккумуляторная дрель с шуруповертом
2. аккумулятор
3. выключатель
4. реверсивный переключатель
5. сверлильный патрон
6. переключатель момента вращения
7. зарядное устройство аккумулятора
8. индикатор зарядки аккумулятора
9. защелка аккумулятора

LV

1. skrūvgriežu-urbjmašina
2. akumulators
3. ieslēdzējs
4. apgrieziena virzienu pārslēdzējs
5. urbju turētājs
6. ātruma pārslēdzējs
7. akumulatora uzlādes stacija
8. akumulatora uzlādesšanas rādītājs
9. akumulatora sprosts

HU

1. fúró - csavarhúzó
2. akkumulátor
3. kapcsoló
4. forgásirány váltó
5. fúrótokmány
6. forgásirány-váltó
7. az akkumulátor töltője
8. az akkumulátor töltöttségének kijelzése
9. az akkumulátor rögzítő csatja

FR

1. perceuse-visseuse
2. batterie
3. commutateur
4. inverseur interrupteur
5. mandrin
6. commutateur de couple
7. chargeur de batterie
8. indicateur de la batterie
9. loquet de la batterie

GR

1. δραπανοκαταβίδιο
2. συσσωρευτής
3. διακόπτης
4. μεταγωγέας κατεύθυνσης στρωφών
5. λαβή δρανάου
6. μεταγωγέας ροπής
7. φορτιστής συσσωρευτή
8. δείκτης φόρτισης μπαταρίας
9. μάνδαλο συσσωρευτή

EN

1. drill and screwer
2. battery
3. switch
4. rotation selector
5. drill chuck
6. torque selector
7. battery charger
8. battery load indicator
9. battery lock

UA

1. дреля з шурупвертом
2. акумулятор
3. вимикач
4. реверсивний перемикач
5. свердлувальний патрон
6. перемикач моменту обертання
7. зарядний пристрій акумулятора
8. індикатор зарядження акумулятора
9. зашпінка акумулятора

CZ

1. vrtací šroubovák
2. akumulátor
3. spínač
4. přepínač směru otáčení
5. nástrojové sklíčidlo
6. přepínač krútičho momentu
7. nabíječka akumulátoru
8. indikátor nabití akumulátoru
9. západka akumulátoru

RO

1. bormasina-surubelnita
2. acumulatorul
3. intrerupãtorul
4. comutatorul direcției de rotire
5. mandrina
6. comutatorul momentului de rotire
7. încãrcãtorul acumulatorului
8. indicatorul de încãrcare al acumulatorului
9. blocada acumulatorului

IT

1. trapano avvitatore
2. batteria
3. interruttore
4. selettore della direzione di rotazione
5. mandrino a cremagliera
6. selettore del momento di rotazione
7. caricatrice della batteria
8. Indicatore di caricamento della batteria
9. bloccaggio della batteria

DE

1. Akkuschrauber und -bohrer
2. Akkumulator
3. Schalter
4. Umschalter für die Drehrichtung
5. Bohrfutter
6. Drehmomentenschalter
7. Ladegerät des Akkus
8. Ladeanzeige des Akkus
9. Schnappverschluss des Akkus

LT

1. gręžtuvas-suktuvas
2. akumulatorius
3. jungiklis
4. apsisukimų krypties perjungiklis
5. griebtuvas
6. sukimosi momento perjungiklis
7. akumulatoriaus įkroviklis
8. akumulatoriaus įkrovimo indikatorius
9. akumulatoriaus spūsčiukas

SK

1. vrtací skrutkovač
2. akumulátor
3. spínač
4. přepínač smeru otáčok
5. vrtacie sklúčovadlo
6. přepínač krútiaceho momentu
7. nabíjačka akumulátora
9. indikátor nabitia akumulátora
10. západka akumulátora

ES

1. taladro-desarmador
2. acumulador
3. interruptor eléctrico
4. interruptor de la dirección de la rotación
5. agarradera del taladro
6. interruptor del momento giratorio
7. cargadora de la batería
8. indicador de la carga de la batería
9. botón de seguridad de la batería

NL

1. boormachine
2. accu
3. schakelaar
4. omkeerschakelaar
5. boorkop
6. koppelschakelaar
7. aculader
8. accusladingindicator
9. accuvergrendeling

18 V

Napęć znamionowe
Nominal voltage
Nennspannung
Номинальное напряжение
Номинальна напруга
Nominali įtampa
Nomināls spriegums
Jmenovitě napětí
Menovitě napätie
Névleges feszültség
Tensiunea nominală
Tensión nominal
Tension nominale
Tensione nominale
Nominale spanning
Ονομαστική τάση

0 - 600 min⁻¹**0 - 2000 min⁻¹**

Znamionowa prędkość obrotowa
Nominal rotation
Nennumdrehungsgeschwindigkeit
Номинальные обороты
Номинальні оберти
Nominalus apsisukimų greitis
Nomināls griezes ātrums
Jmenovitě otáčky
Menovitě otáčky
Névleges fordulatszám
Viteza de rotire nominală
Velocidad de la rotación nominal
Vitesse de rotation nominale
Velocità di rotazione nominale
Nominale omwentelingsnelheid
Ονομαστική ταχύτητα περιστροφής

**1,5 - 13 mm**

Maksymalna średnica wiertła
Maximum drilling diameter
Max. Bohrdurchmesser
Макс. диаметр сверления
Макс. діаметр свердлування
Maks. grežimo diametras
Maksimāls urbsšanas diametrs
Max. průměr vrtání
Max. priemer vrtania
Max furatátmérő
Diametru max. al. burghiului
Máximo diámetro del taladrado
Diamètre maximale de la prise de perforatrice
Diametro massimo del mandrino a cremagliera
Maximale diameter van boorhouder
Μέγιστη διάμετρος του τσοκ



Przełącznik kierunku obrotów
Rotation selector
Umschalter für die Drehrichtung
Реверсивный переключатель
Реверсивний перемикач
Apsisukimų krypties perjungiklis
Apgrēzietņu virziena pārstādējs
Přepínač směru otáčení
Prepínač smeru otáčok
Forgásirány váltó
Comutatorul direcției de rotire
Interruptor de la dirección de la rotación
Commutateur de directions des tours
Selettore della direzione di rotazione
Omkeerschakelaar
Διακόπτης κατεύθυνσης στρωφών



I ◀ ▶ +

Elektronicznie regulowana prędkość obrotowa
Electronic adjustment of the rotation
Elektronisch geregelte Umdrehungsgeschwindigkeit
Elektronная регулировка оборотов
Електронне регулювання обертів
Elektroniniu būdu reguliuojamas apsisukimų greitis
Elektroniski regulēts griezes ātrums
Elektronická regulace otáčok
Elektronická regulácia otáčok
Elektromos fordulatszám-szabályozás
Ajustarea electronică a vitezei de rotire
Velocidad de la rotación ajustada electrónicamente
Vitesse de rotation à commande électronique
Velocità di rotazione regolata elettronicamente
Elektronisch instelbare omwentelingsnelheid
Ηλεκτρονικά ρυθμιζόμενη ταχύτητα περιστροφών

Li-Ion

Rodzaj akumulatora
Battery type
Art des Akkumulators
Вид аккумулятора
Вид аккумулятора
Akumulatoriaus tipas
Akumulatora veids
Typ akumulátoru
Druh akumulátora
Az akkumulátor típusa
Genul accumulatorului
Tipo de acumulador
Tipo de batterie
Tipo della batteria
Baterij type
Είδος συσσωρευτή



Przeczytać instrukcję
Read the operating instruction
Bedienungsanleitung durchgelesen
Прочитать инструкцию
Прочитать инструкцію
Perskaityti instrukciją
Jālasa instrukciju
Přečteť návod k použití
Prečítať návod k obsluhu
Olvasni utasítást
Citești instrucțiunile
Lea la instrucción
Lisez la notice d'utilisation
Leggere il manuale d'uso
Lees de instructies
Διαβάστε τις οδηγίες χρήσης



Używać ochrony słuchu
Wear hearing protectors
Gehörschutz tragen
Пользоваться средствами защиты слуха
Κοιτуйтесь засобами захисту слуху
Vartoti ausines klausai apsaugoti
Jālieto dzirdes drošības līdzekļu
Používej chrániče sluchu
Používaj chrániče sluchu
Használjon fülvédőt!
Intrebuințeață antifoane
Use protectores de la vista
Portez une protection auditive
Utilizzare i dispositivi di protezione dell'udito
Draag gehoorbescherming
Χρησιμοποιήστε τις ωαποτήρες



Używaj gogle ochronne
Wear protective goggles
Schutzbrille tragen
Пользоваться защитными очками
Κοιτуйтесь захисними окулярами
Vartoti apsauginius akinius
Jālieto drošības brilles
Používej ochranné brýle
Používaj ochranné okuliare
Használjon védőszemüveget!
Intrebuințeață ochelari de protejare
Use protectores del oído
Portez des lunettes de protection
Utilizzare gli occhiali di protezione
Draag een veiligheidsbril
Χρησιμοποιήστε τα γυαλιά προστασίας



Stosować rękawice ochronne
Use protective gloves
Schutzhandschuhe verwenden
Необходимо пользоваться защитными перчатками
Слід користуватися захисними рукавицями
Vartoti apsauginies pirštines
Lietot aizsardzības cimdus
Používejte ochranné rukavice
Používajte ochranné rukavice
Használjon védőkesztyűt
Utilizarea mănușilor de protecție
Use guantes de protección
Portez des gants de protection
Utilizzare i guanti di protezione
Gebruik beschermende handschoenen
Φορέστε τα γάντια προστασίας



Ten symbol informuje o zakazie umieszczania zużytego sprzętu elektrycznego i elektronicznego (w tym baterii i akumulatorów) łącznie z innymi odpadami. Zużyty sprzęt powinien być zbierany selektywnie i przekazany do punktu zbierania w celu zapewnienia jego recyklingu i odzysku, aby ograniczyć ilość odpadów oraz zmniejszyć stopień wykorzystania zasobów naturalnych. Niekontrolowane uwalnianie składników niebezpiecznych zawartych w sprzęcie elektrycznym i elektronicznym może stanowić zagrożenie dla zdrowia ludzkiego oraz powodować negatywne zmiany w środowisku naturalnym. Gospodarstwo domowe pełni ważną rolę w przyczynianiu się do ponownego użycia i odzysku, w tym recyklingu zużytego sprzętu. Więcej informacji o właściwych metodach recyklingu można uzyskać u władz lokalnych lub sprzedawcy.

This symbol indicates that waste electrical and electronic equipment (including batteries and storage cells) cannot be disposed of with other types of waste. Waste equipment should be collected and handed over separately to a collection point for recycling and recovery, in order to reduce the amount of waste and the use of natural resources. Uncontrolled release of hazardous components contained in electrical and electronic equipment may pose a risk to human health and have adverse effects for the environment. The household plays an important role in contributing to reuse and recovery, including recycling of waste equipment. For more information about the appropriate recycling methods, contact your local authority or retailer.

Dieses Symbol weist darauf hin, dass Elektro- und Elektronik-Altgeräte (einschließlich Batterien und Akkumulatoren) nicht zusammen mit anderen Abfällen entsorgt werden dürfen. Altgeräte sollten getrennt gesammelt und bei einer Sammelstelle abgegeben werden, um deren Recycling und Verwertung zu gewährleisten und so die Abfallmenge und die Nutzung natürlicher Ressourcen zu reduzieren. Die unkontrollierte Freisetzung gefährlicher Stoffe, die in Elektro- und Elektronikgeräten enthalten sind, kann eine Gefahr für die menschliche Gesundheit darstellen und negative Auswirkungen auf die Umwelt haben. Der Haushalt spielt eine wichtige Rolle bei der Wiederverwendung und Verwertung, einschließlich des Recyclings von Altgeräten. Weitere Informationen zu den geeigneten Recyclingverfahren erhalten Sie bei den örtlichen Behörden oder Ihrem Händler.

Этот символ информирует о запрете помещать изношенное электрическое и электронное оборудование (в том числе батареи и аккумуляторы) вместе с другими отходами. Изношенное оборудование должно собираться селективно и передаваться в точку сбора, чтобы обеспечить его переработку и утилизацию, для того, чтобы ограничить количество отходов, и уменьшить использование природных ресурсов. Неконтролируемый выброс опасных веществ, содержащихся в электрическом и электронном оборудовании, может представлять угрозу для здоровья человека, и приводить к негативным изменениям в окружающей среде. Домашнее хозяйство играет важную роль при повторном использовании и утилизации, в том числе, утилизации изношенного оборудования. Подробную информацию о правильных методах утилизации можно получить у местных властей или у продавца.



Цей символ повідомляє про заборону розміщення відходів електричного та електронного обладнання (в тому числі акумуляторів), у тому числі з іншими відходами. Відпрацьоване обладнання повинно бути вибірково зібрано і передано в пункт збору для забезпечення його переробки і відновлення, щоб зменшити кількість відходів і зменшити ступінь використання природних ресурсів. Неконтрольоване вивільнення небезпечних компонентів, що містяться в електричному та електронному обладнанні, може представляти небезпеку для здоров'я людини і викликати негативні зміни в навколишньому середовищі. Господарство відіграє важливу роль у розвитку повторного використання та відновлення, включаючи утилізацію використаного обладнання. Більш детальну інформацію про правильні методи утилізації можна отримати у місцеві влади або продавця.

Šis simbolis rodo, kad draudžiama išmesti panaudotą elektrinę ir elektroninę įrangą (įskaitant baterijas ir akumuliatorius) kartu su kitomis atliekomis. Naudota įranga turėtų būti renkama atskirai ir siunčiama į surinkimo punktą, kad būtų užtikrintas jos perdimas ir utilizavimas, siekiant sumažinti atliekas ir sumažinti gamtos išteklių naudojimą. Nekontroliuojamas pavojingų komponentų, esančių elektros ir elektroninėje įrangoje, išsiskyrimas gali kelti pavojų žmonių sveikatai ir sukelti neigiamus natūralios aplinkos pokyčius. Namų ūkis vaidina svarbų vaidmenį prisidedant prie pakartotinio įrenginių naudojimo ir utilizavimo, įskaitant perdirimą. Norėdami gauti daugiau informacijos apie tinkamus perdirimu būdus, susisiekite su savo vietos valdžios institucijomis ar pardavėju.

Šis simbols informē par aizliegumu izmest elektrisko un elektronisko iekārtu atkritumus (tostarp baterijas un akumulatorus) kopā ar citiem atkritumiem. Nolietotas iekārtas ir jāsavāc atsevišķi un jānodod savākšanas punktā ar mērķi nodrošināt atkritumu atreizējo pārstrādi un reģenerāciju, lai ierobežotu to apjomu un samazinātu dabas resursu izmantošanas līmeni. Elektriskajās un elektroniskajās iekārtās ietvertu bīstamo sastāvdaļu nekontrolēta izdalīšanās var radīt cilvēku veselības apdraudējumu un izraisīt negatīvas izmaiņas apkārtnē vidē. Mājsaimniecība pilda svarīgu lomu atreizējās izmantošanas un reģenerācijas, tostarp nolietoto iekārtu pārstrādes veicināšanā. Vairāk informācijas par atbilstošām atreizējās pārstrādes metodēm var saņemt pie vietējo varas iestāžu pārstāvjiem vai pārdevēja.

Tento symbol informuje, že je zakázáno likvidovat použité elektrické a elektronické zařízení (včetně baterií a akumulátorů) společně s jiným odpadem. Použitá zařízení by mělo být shromažďováno selektivně a odesláno na sběrné místo, aby byla zajištěna jeho recyklace a využití, aby se snížilo množství odpadu a snížil stupeň využitelnosti přírodních zdrojů. Nekontrolované uvolňování nebezpečných složek obsažených v elektrických a elektronických zařízeních může představovat hrozbu pro lidské zdraví a způsobit negativní změny v přírodním prostředí. Domácnost hraje důležitou roli při přispívání k opětovnému použití a využití, včetně recyklace použitého zařízení. Další informace o vhodných způsobech recyklace Vám poskytnou místní úřad nebo prodejce.

Tento symbol informuje o zákaze vyhadzování nepotřebovaných elektrických a elektronických zařízení (vrátane baterií a akumulátorů) do komunálneho (netriedeného) odpadu. Opatrované zariadenia musia byť separovane a odovzdané do príslušných zberných miest, aby mohli byť náležite recyklované, čím sa znižuje množstvo odpadov a znižuje využívanie prírodných zdrojov. Nekontrolované uvoľňovanie nebezpečných látok, ktoré sú v elektrických a elektronických zariadeniach, môže ohrozovať ľudské zdravie a mať negatívny dopad na životné prostredie. Každá domácnosť má dôležitú úlohu v procese opätovného použitia a opätovného získavania surovín, vrátane recyklácie, z opotrebovaných zariadení. Blížišie informácie o správnych metódach recyklácie vám poskytne miestna samospráva alebo predajca.

Ez a szimbólum arra hívja fel a figyelmet, hogy tilos az elhasznált elektromos és elektronikus készüléket (többek között elemeket és akkumulátorokat) egyéb hulladékokkal együtt kidobni. Az elhasznált készüléket szelektíven gyűjtsé és a hulladék mennyiségének, valamint a természetes erőforrások felhasználásának csökkentése érdekében adja le a megfelelő gyűjtőpontra újrafeldolgozás és újrahasznosítás céljából. Az elektromos és elektronikus készülékek találati veszélyes összetevők ellenőrzetlen kibocsátása veszélyt jelenthet az emberi egészségre és negatív változásokat okozhat a természetes környezetben. A háztartások fontos szerepet töltenek be az elhasznált készülék újrafeldolgozásában és újrahasznosításában. Az újrahasznosítás megfelelő módjával kapcsolatos további információkat a helyi hatóságoktól vagy a termék értékesítőjétől szerezhet.

Acest simbol indică faptul că deșeurile de echipamente electrice și electronice (inclusiv baterii și acumulatori) nu pot fi eliminate împreună cu alte tipuri de deșeuri. Deșeurile de echipamente trebuie colectate și preluate separat la un punct de colectare în vederea reciclării și recuperării, pentru a reduce cantitatea de deșeuri și consumul de resurse naturale. Eliberarea necontrolată a componentelor periculoase conținute în echipamentele electrice și electronice poate prezenta un risc pentru sănătatea oamenilor și are efecte adverse asupra mediului. Gospodăriile joacă un rol important prin contribuția lor la reutilizare și recuperare, inclusiv reciclarea deșeurilor de echipamente. Pentru mai multe informații în legătură cu metodele de reciclare adecvate, contactați autoritățile locale sau distribuitorul dumneavoastră.

Este símbolo indica que los residuos de aparatos eléctricos y electrónicos (incluidas las pilas y acumuladores) no pueden eliminarse junto con otros residuos. Los aparatos usados deben recogerse por separado y entregarse a un punto de recogida para garantizar su reciclado y recuperación a fin de reducir la cantidad de residuos y el uso de los recursos naturales. La liberación incontrolada de componentes peligrosos contenidos en los aparatos eléctricos y electrónicos puede suponer un riesgo para la salud humana y causar efectos adversos en el medio ambiente. El hogar desempeña un papel importante en la contribución a la reutilización y recuperación, incluido el reciclado de los residuos de aparatos. Para obtener más información sobre los métodos de reciclaje adecuados, póngase en contacto con su autoridad local o distribuidor.

Ce symbole indique que les déchets d'équipements électriques et électroniques (y compris les piles et accumulateurs) ne peuvent être éliminés avec d'autres déchets. Les équipements usagés devraient être collectés séparément et remis à un point de collecte afin d'assurer leur recyclage et leur valorisation et de réduire ainsi la quantité de déchets et l'utilisation des ressources naturelles. La dissémination incontrôlée de composants dangereux contenus dans des équipements électriques et électroniques peut présenter un risque pour la santé humaine et avoir des effets néfastes sur l'environnement. Le ménage joue un rôle important en contribuant à la réutilisation et à la valorisation, y compris le recyclage des équipements usagés. Pour plus d'informations sur les méthodes de recyclage appropriées, contactez votre autorité locale ou votre revendeur.

Questo simbolo indica che l'apparecchiatura elettrica e elettronica usurata (comprende le batterie e gli accumulatori) non può essere smaltita insieme con altri rifiuti. Le apparecchiature usurate devono essere raccolte separatamente e consegnate al punto di raccolta specializzato per garantire il riciclaggio e il recupero, al fine di ridurre la quantità di rifiuti e diminuire l'uso delle risorse naturali. Il rilascio incontrollato dei componenti pericolosi contenuti nelle apparecchiature elettriche e elettroniche può costituire il rischio per la salute umana e causare gli effetti negativi sull'ambiente naturale. Il nucleo familiare svolge il ruolo importante nel contribuire al riutilizzo e al recupero, compreso il riciclaggio dell'apparecchiatura usurata. Per ottenere le ulteriori informazioni sui metodi di riciclaggio appropriate, contattare l'autorità locale o il rivenditore.

Dit symbol geeft aan dat afgedankte elektrische en elektronische apparatuur (inclusief batterijen en accu's) niet samen met ander afval mag worden weggegooid. Afgedankte apparatuur moet gescheiden worden ingezameld en bij een inzamelpunt worden ingeleverd om te zorgen voor recycling en teruggewinn, zodat de hoeveelheid afval en het gebruik van natuurlijke hulpbronnen kan worden beperkt. Het ongecontroleerd vrijkomen van gevaarlijke componenten in elektrische en elektronische apparatuur kan een risico vormen voor de menselijke gezondheid en schadelijke gevolgen hebben voor het milieu. Het huishouden speelt een belangrijke rol bij het bijdragen aan hergebruik en teruggewinn, inclusief recycling van afgedankte apparatuur. Voor meer informatie over de juiste recyclingmethoden kunt u contact opnemen met uw gemeente of detailhandelaar.

Autó o símbolo deýi, že odpadové zariadenia elektrického a elektronického zariadenia (vrátane batérií a akumulátorov) sa nemôžu odstraňovať spolu s ostatnými odpadmi. Používané zariadenia musia byť zozbierané oddelene a odovzdané na špeciálne zberné miesto, aby sa zabezpečila ich recyklácia a opätovné získanie surovín. Neovládane uvoľňovanie nebezpečných zložiek obsiahnutých v elektrických a elektronických zariadeniach môže predstavovať hrozbu pre ľudské zdravie a mať negatívny vplyv na životné prostredie. Každá domácnosť má dôležitú úlohu v procese opätovného použitia a opätovného získavania surovín, vrátane recyklácie, z opotrebovaných zariadení. Blížišie informácie o správnych metódach recyklácie vám poskytne miestna samospráva alebo predajca.

CHARAKTERYSTYKA WYROBU

Wiertarko - wkrętarka jest uniwersalnym, niewymagającym zewnętrznego źródła zasilania narzędziem przenośnym, przeznaczonym dla majsterkowiczów do wykonywania otworów w różnorodnych materiałach (np. drewno i materiały drewnopochodne, metale) a także do wkręcania i wykrcania wkrętów i śrub. Jej szczególne zalety docenią majsterkowicze wykonujący różnorodne prace montażowe i wykończeniowe. Prawidłowa, niezawodna i bezpieczna praca elektronarzędzia jest zależna od właściwej eksploatacji, dlatego:

Przed przystąpieniem do pracy z narzędziem należy przeczytać całą instrukcję i zachować ją.

Za szkody powstałe w wyniku nie przestrzegania przepisów bezpieczeństwa i zaleceń niniejszej instrukcji dostawca nie ponosi odpowiedzialności.

WYPOSAŻENIE

Produkt jest dostarczany w stanie kompletnym i nie wymaga montażu. Wraz z produktem są dostarczane: akumulator oraz stacja ładująca (ładowarka).

Uwaga! Produkt o numerze katalogowym: YT-82797 nie został wyposażony w akumulator i stację ładującą.

PPARAMETRY TECHNICZNE

Parametr	Jednostka miary	Wartość
Numer katalogowy		YT-82796, YT-82797
Napięcie robocze	[V]	18 DC
Obroty (bieg jałowy)	[min ⁻¹]	0 - 600 / 0 - 2000
Częstotliwość udaru	[min ⁻¹]	0 - 10800 / 0 - 36000
Maks. moment obrotowy	[Nm]	42
Poziom hałasu		
- ciśnienie akustyczne	[dB]	94,0 ± 3,0
- moc L _{WA}	[dB]	95,0 ± 3,0
Stopień ochrony		IP20
Klasa izolacji		III
Poziom drgań (bez udaru z udarem)	[m/s ²]	3,0 ± 1,5 / 9,6 ± 1,5
Masa	[kg]	1,3
Uchwyt narzędziowy	[mm]	1,5 - 13
Maksymalna średnica wiercenia		
- w drewnie	[mm]	25
- w betonie	[mm]	13
- w stali	[mm]	10
Rodzaj akumulatora		Li-Ion
Pojemność akumulatora*	[Ah]	2
Ładowarka*		
Napięcie wejściowe	[V~]	220 - 240
Częstotliwość sieci	[Hz]	50 / 60
Moc znamionowa	[W]	60
Napięcie wyjściowe	[V]	21 DC
Prąd wyjściowy	[A]	2,4
Czas ładowania**	[h]	1

* tylko w modelach wyposażonych w akumulator i ładowarkę

** podany czas ładowania dotyczy tylko akumulatora o pojemności wymienionej w tabeli

OGÓLNE OSTRZEŻENIA DOTYCZĄCE BEZPIECZEŃSTWA ELEKTRONARZĘDZI

Ostrzeżenie! Należy zapoznać się ze wszystkimi ostrzeżeniami bezpieczeństwa, ilustracjami oraz specyfikacjami dostarczonymi z tym elektronarzędziem. Nieprzestrzeganie ich może prowadzić do porażenia elektrycznego, pożaru albo do poważnych urazów.

Zachować wszystkie ostrzeżenia oraz instrukcje do przyszłego odniesienia się.

Pojęcie „elektronarzędzie” użyte w ostrzeżeniach odnosi się do wszystkich narzędzi napędzanych prądem elektrycznym zarówno przewodowych, jak i bezprzewodowych.

Bezpieczeństwo miejsca pracy

Miejsce pracy należy utrzymywać dobrze oświetlone i w czystości. Nieporządek i słabe oświetlenie mogą być przyczynami wypadków.

Nie należy pracować elektronarzędziami w środowisku o zwiększonym ryzyku wybuchu, zawierającym palne ciecze, gazy lub opary. Elektronarzędzia generują iskry, które mogą zapalić pył lub opary.

Nie należy dopuszczać dzieci i osób postronnych do miejsca pracy. Utrata koncentracji może spowodować utratę kontroli.

Bezpieczeństwo elektryczne

Wtyczka przewodu elektrycznego musi pasować do gniazdka sieciowego. Nie wolno modyfikować wtyczki w jakikolwiek sposób. Nie wolno stosować żadnych adapterów wtyczki z uziemionymi elektronarzędziami. Niemodyfikowana wtyczka pasująca do gniazdka zmniejsza ryzyko porażenia prądem elektrycznym.

Unikać kontaktu z uziemionymi powierzchniami takimi jak rury, grzejniki i chłodziarki. Uziemienie ciała zwiększa ryzyko porażenia prądem elektrycznym.

Nie należy narażać elektronarzędzi na kontakt z opadami atmosferycznymi lub wilgocią. Woda i wilgoć, która dostanie się do wnętrza elektronarzędzia zwiększa ryzyko porażenia prądem elektrycznym.

Nie przeciążać kabla zasilającego. Nie używać kabla zasilającego do noszenia, ciągnięcia lub odłączania wtyczki od gniazdka sieciowego. Unikać kontaktu kabla zasilającego z ciepłem, olejami, ostrymi krawędziami i ruchomymi częściami. Uszkodzenie lub splątanie kabla zasilającego zwiększa ryzyko porażenia prądem elektrycznym.

W przypadku pracy poza pomieszczeniami zamkniętymi należy używać przedłużaczy przeznaczonych do pracy poza pomieszczeniami zamkniętymi. Użycie przedłużacza przystosowanego do pracy na zewnątrz pomieszczeń zmniejsza ryzyko porażenia prądem elektrycznym.

W przypadku, gdy używanie elektronarzędzia w środowisku wilgotnym jest nieuniknione, jako ochronę przed napięciem zasilania należy stosować urządzenie różnicowoprądowe (RCD). Zastosowanie RCD zmniejsza ryzyko porażenia prądem elektrycznym.

Bezpieczeństwo osobiste

Pozostań czujny, zwracaj uwagę na to, co robisz i zachowaj zdrowy rozsądek podczas pracy elektronarzędziem. Nie używaj elektronarzędzia będąc zmęczonym lub pod wpływem narkotyków alkoholu lub leków. Nawet chwila nieuwagi podczas pracy może prowadzić do poważnych urazów osobistych.

Używaj środków ochrony osobistej. Zawsze zakładaj ochronę wzroku. Stosowanie środków ochrony osobistej, takich jak maski przeciwpyłowe, przeciwpoślizgowe obuwie ochronne, kaski i ochronniki słuchu zmniejszają ryzyko poważnych urazów osobistych.

Zapobiegaj przypadkowemu uruchomieniu. Upewnij się, że włącznik elektryczny jest w pozycji „wyłączony” przed podłączeniem do zasilania i/lub akumulatora, podniesieniem lub przenoszeniem elektronarzędzia. Przenoszenie elektronarzędzia z palcem na włączniku lub zasilenie elektronarzędzia, gdy włącznik jest w pozycji „wyłączony” może prowadzić do poważnych urazów.

Przed włączeniem elektronarzędzia usuń wszelkie klucze i inne narzędzia, które zostały użyte do jego regulacji. Klucz pozostawiony na obracających się elementach narzędzia może prowadzić do poważnych urazów.

Nie sięgaj i nie wychylaj się zbyt daleko. Utrzymuj odpowiednią postawę oraz równowagę przez cały czas. Pozwoli to na łatwiejsze zapanowanie nad elektronarzędziem w przypadku niespodziewanych sytuacji podczas pracy.

Ubiierz się odpowiednio. Nie zakładaj luźniej odzieży lub biżuterii. Utrzymuj włosy oraz odzież z dala od ruchomych części elektronarzędzia. Luźna odzież, biżuteria lub długie włosy mogą zostać pochwycone przez ruchome części.

Jeżeli urządzenia są przystosowane do podłączenia odciągu pyłu lub gromadzenia pyłu, upewnij się, że zostały one podłączone i użyte prawidłowo. Użycie odciągu pyłu zmniejsza ryzyko zagrożeń związanych z pyłami.

Nie pozwól, aby doświadczenie nabyte z częstego użycia narzędzia spowodowały bez troskę i ignorowanie zasad bezpieczeństwa. Bez troskie działanie może spowodować poważne urazy w ułamku sekundy.

Użytkowanie i troska o elektronarzędzie

Nie przeciążaj elektronarzędzia. Używaj elektronarzędzia właściwego do wybranego zastosowania. Właściwe elektronarzędzie zapewni lepszą i bezpieczniejszą pracę jeżeli zostanie użyte do zaprojektowanego obciążenia.

Nie używaj elektronarzędzia, jeśli włącznik elektryczny nie umożliwia włączenia i wyłączenia. Narzędzie, które nie daje się kontrolować za pomocą włącznika sieciowego jest niebezpieczne i należy je oddać do naprawy.

Odlącz wtyczkę od gniazdka zasilającego i/lub zdemontuj akumulator, jeżeli jest oddzielny od elektronarzędzia przed regulacją, wymianą akcesoriów lub przechowywaniem narzędzia. Takie środki zapobiegawcze pozwolą na uniknięcie przypadkowego włączenia elektronarzędzia.

Przechowuj narzędzie w miejscu niedostępnym dla dzieci, nie pozwól osobom nieznanym obsługi elektronarzędzia lub tych instrukcji posługiwać się elektronarzędziem. Elektronarzędzia są niebezpieczne w rękach nieprzeszkolonych użytkowników.

Konserwuj elektronarzędzia oraz akcesoria. Sprawdzaj narzędzie pod kątem niedopasowań lub zacięć ruchomych części, uszkodzeń części oraz jakichkolwiek innych warunków, które mogą wpłynąć na działanie elektronarzędzia. Uszkodzenia należy naprawić przed użyciem elektronarzędzia. Wiele wypadków jest spowodowanych przez niewłaściwie konserwowane narzędzia.

Narzędzia tnące należy utrzymywać czyste i naostrzone. Właściwie konserwowane narzędzia tnące z ostrymi krawędziami jest mniej skłonne do zakleszczania i jest łatwiej kontrolować je podczas pracy.

Stosuj elektronarzędzia, akcesoria oraz narzędzia wstawiane itd. zgodnie z niniejszymi instrukcjami, biorąc pod uwagę rodzaj i warunki pracy. Stosowanie narzędzi do innej pracy niż zostały zaprojektowane, może spowodować powstanie niebezpiecznej sytuacji.

Rękojeści oraz powierzchnie do chwytania utrzymuj suche, czyste oraz wolne od oleju i smaru. Śliskie rękojeści i powierzchnie do chwytania nie pozwalają na bezpieczną obsługę oraz kontrolowanie narzędzia w niebezpiecznych sytuacjach.

Naprawy

Naprawiaj elektronarzędzie tylko w uprawnionych do tego zakładach, używających tylko oryginalnych części zamiennej. Zapewni to właściwe bezpieczeństwo pracy elektronarzędzia.

OSTRZEŻENIA DOTYCZĄCE BEZPIECZEŃSTWA WIERTAREK

Instrukcje bezpieczeństwa dla wszystkich działań

Stosuj ochronniki słuchu podczas wiercenia udarowego. Ekspozycja na hałas może spowodować utratę słuchu.

Użyj dodatkow-*ej*-ych rękojeści. Utrata kontroli może spowodować obrażenia ciała.

Właściwie chwyć narzędzie przed użyciem. To narzędzie wytwarza wysoki moment obrotowy i bez właściwego trzymania podczas pracy, utrata kontroli może spowodować obrażenia ciała.

Trzymaj narzędzie za izolowane chwyt podczas pracy gdzie akcesorium tnące może zetknąć się z ukrytym przewodem lub z kablem zasilającym. Akcesorium tnące stykając się z przewodem „pod napięciem” może spowodować, że metalowe części narzędzia znajdują się „pod napięciem” i spowodują porażenie elektryczne operatora.

Instrukcje bezpieczeństwa podczas używania długich wiertel

Nigdy nie pracuje przy wyższej prędkości obrotowej niż maksymalna prędkość obrotowa wiertła. Przy wyższej prędkości wiertło prawdopodobnie się wygnie jeżeli dopuści się do swobodnego obrotu bez kontaktu z obrabianym materiałem, powodując obrażenia ciała.

Zawsze zaczynaj prace przy niskiej prędkości i wtedy kiedy koniec wiertła ma kontakt z obrabianym materiałem. Przy wyższej prędkości wiertło prawdopodobnie się wygnie jeżeli dopuści się do swobodnego obrotu bez kontaktu z obrabianym materiałem, powodując obrażenia ciała.

Stosuj docisk tylko w kierunku osi wiertła i nie stosuj nadmiernego docisku. Wiertło może się zgąć powodując pęknięcie lub utratę kontroli, powodując obrażenia ciała.

PRZYGOTOWANIE DO PRACY

UWAGA! Wszystkie czynności wymienione w niniejszym rozdziale należy wykonywać przy odłączonym napięciu zasilającym - akumulator musi zostać odłączony od narzędzia!

Instrukcje bezpieczeństwa ładowania akumulatora

Uwaga! Przed rozpoczęciem ładowania upewnij się, czy korpus zasilacza, przewód i wtyczka nie są popękane i uszkodzone. Zabrania się używania niesprawnej lub uszkodzonej stacji ładującej i zasilacza! Do ładowania akumulatorów wolno używać jedynie stacji ładującej i zasilacza dostarczonych w zestawie. Używanie innego zasilacza może spowodować powstanie pożaru lub zniszczenie narzędzia. Ładowanie akumulatora może odbywać się jedynie w pomieszczeniu zamkniętym, suchym i zabezpieczonym przed dostępem osób niepowołanych, a zwłaszcza dzieci. Nie wolno używać stacji ładującej i zasilacza bez stałego dozoru osoby dorosłej! W razie konieczności opuszczenia pomieszczenia, w której odbywa się ładowanie, należy odłączyć ładowarkę od sieci elektrycznej przez wyjęcie zasilacza z gniazda sieci elektrycznej. W przypadku wydobywania się z ładowarki dymu, podejrzanego zapachu itp. należy natychmiast wyjąć wtyczkę ładowarki z gniazda sieci elektrycznej!

Wiertarko - wkreślarka dostarczana jest z akumulatorem nie naładowanym, dlatego przed rozpoczęciem pracy należy go ładować zgodnie z procedurą opisaną poniżej za pomocą znajdujących się w zestawie zasilacza i stacji ładującej. Akumulatory typu Li-Ion (litowo – jonowe) nie wykazują tzw. "efekt pamięciowego", co pozwala je doładowywać w dowolnym momencie. Zalecane jest jednak rozładowanie akumulatora podczas normalnej pracy, a następnie naładowanie do pełnej pojemności. Jeżeli ze względu na charakter pracy nie jest możliwe za każdym razem takie potraktowanie akumulatora, to należy to zrobić przynajmniej co kilka, kilkanaście cykli pracy. W żadnym wypadku nie wolno rozładowywać akumulatorów zwierając elektrody, gdyż powoduje to nieodwracalne uszkodzenie! Nie wolno także sprawdzać stanu naładowania akumulatora, przez zwieranie elektrod i sprawdzanie iskrzenia.

Przechowywanie akumulatora

Aby wydłużyć czas życia akumulatora należy zapewnić właściwe warunki przechowywania. Akumulator wytrzymuje około 500 cykli „ładowanie - rozładowanie”. Akumulator należy przechowywać w zakresie temperatur od 0 do 30 stopni Celsjusza, przy względnej wilgotności powietrza 50%. Aby przechowywać akumulator przez dłuższy czas, należy go naładować do ok 70% pojemności. W przypadku dłuższego przechowywania należy okresowo, raz w roku naładować akumulator. Nie należy doprowadzać do nadmiernego rozładowania akumulatora, gdyż skraca to jego żywotność i może spowodować nieodwracalne uszkodzenie.

W trakcie przechowywania akumulator będzie się stopniowo rozładowywał, ze względu na upływność. Proces samostopnego rozładowania zależy od temperatury przechowywania, im wyższa temperatura, tym szybszy proces rozładowania. W przypadku nie-

właściwego przechowywania akumulatorów może dojść do wycieku elektrolitu. W przypadku wycieku należy zabezpieczyć wyciek za pomocą środka neutralizującego, w przypadku kontaktu elektrolitu z oczami, należy obficie przemyć oczy wodą, a następnie niezwłocznie skorzystać z pomocy lekarskiej. **Zabronione jest korzystanie z narzędzia z uszkodzonym akumulatorem.** W przypadku całkowitego zużycia akumulatora należy go oddać do specjalistycznego punktu zajmującego się utylizacją tego typu odpadów.

Transport akumulatorów

Akumulatory litowo – jonowe wg przepisów prawnych są traktowane jak materiały niebezpieczne. Użytkownik narzędzia może transportować narzędzie z akumulatorem oraz same akumulatory drogą lądową. Nie muszą być wtedy spełnione dodatkowe warunki. W przypadku zlecenia transportu osobom trzecim (na przykład wysyłka za pomocą firmy kurierskiej) należy postępować zgodnie z przepisami dotyczącymi transportu materiałów niebezpiecznych. Przed wysyłką należy skontaktować się w tej sprawie z osobą o odpowiednich kwalifikacjach.

Zabronione jest transportowanie uszkodzonych akumulatorów. Na czas transportu demontowane akumulatory należy usunąć z narzędzia, odsłonięte styki zabezpieczyć, np. zakleić taśmą izolacyjną. Akumulatory zabezpieczyć w opakowaniu w taki sposób, aby nie przemieszczały się wewnątrz opakowania w trakcie transportu. Należy także przestrzegać przepisów krajowych dotyczących transportu materiałów niebezpiecznych.

Ładowanie akumulatora

Uwaga! Przed ładowaniem należy odłączyć zasilacz stacji ładującej od sieci elektrycznej przez wyciągnięcie wtyczki zasilacza z gniazda sieci elektrycznej. Ponadto należy oczyścić akumulator i jego zaciski z brudu i pyłu za pomocą miękkiej, suchej szmatki. Akumulator posiada wbudowany wskaźnik naładowania. Naciskając przycisk zaświeci się diody (II), im więcej, tym bardziej naładowany akumulator. Jeżeli po naciśnięciu przycisku diody się nie świecą oznacza to rozładowany akumulator.

Odłączyć akumulator od narzędzia.

Wsunąć akumulator w gniazdo ładowarki (II).

Podłączyć ładowarkę do gniazda sieci elektrycznej.

Zaświeci się czerwona dioda, co oznacza proces ładowania.

Po zakończeniu ładowania zgaśnie dioda czerwona, a zaświeci się dioda zielona, oznaczająca pełne naładowanie akumulatora.

Należy wyciągnąć wtyczkę zasilacza z gniazda sieci elektrycznej.

Wysunąć akumulator ze stacji ładującej, naciskając przycisk zatrasku akumulatora.

Uwaga! Jeżeli po podłączeniu ładowarki do sieci elektrycznej zaświeci się zielona dioda oznacza to w pełni naładowany akumulator. W takim wypadku ładowarka nie rozpocznie procesu ładowania.

Ustawianie prędkości obrotowej i dobór momentu obrotowego

Wkrętarka posiada dwa mechanicznie przełączane biegi (III). W zależności od wybranej maksymalnej prędkości obrotowej należy wybrać jeden z nich. Bieg który charakteryzuje niższa prędkość obrotowa jest zalecany do dokręcania i odkręcania śrub, natomiast bieg charakteryzujący się wyższą prędkością jest zalecany do wiercenia.

Moment obrotowy ustawia się za pomocą pierścienia umieszczonego za uchwytem wiertarskim (IV). Im większa liczba nastaw tym wyższy moment obrotowy oferuje wkrętarka. Nie należy ustawiać wyższego momentu niż jest to konieczne do poprawnej pracy. W przeciwnym przypadku może dojść do zniszczenia gwintów. W przypadku wkręcania wkrętów bezpośrednio w materiał należy doświadczaćlnie dobrać właściwy moment obrotowy, przeprowadzając próbę na materiale odpadowym. Jeżeli nie jest znany maksymalny moment obrotowy jaki jest bezpieczny dla danego połączenia, należy nastawić najmniejszą wartość, a następnie ją zwiększać, aż do osiągnięcia odpowiedniej dla pracy wartości. Jeżeli wkrętarka osiągnie maksymalny nastawiony moment obrotowy, zadziała sprzęgło przeciwpzeciążeniowe, należy wtedy zaprzestać dokręcania.

Jeżeli produkt został wyposażony w funkcję wiercenia z udarem, posiada symbol młotka widoczny na pierścieniu nastaw. Ustawienie pierścienia na symbolu młotka spowoduje załączenie mechanizmu udarowego. Wiercenie z udarem należy stosować do wykonywania otworów w betonie i nie należy stosować do wykonywania otworów w drewnie czy tworzywach sztucznych.

W przypadku wykorzystania narzędzia do wiercenia otworów należy nastawić pierścień na symbolu wiertła lub młotka, spowoduje to odłączenie sprzęgła przeciwpzeciążeniowego, a na wiertło zostanie przekazany maksymalny moment obrotowy.

Uwaga! Nie należy wykorzystywać nastaw oznakowanych liczbami do wiercenia. Zadziałanie sprzęgła przeciwpzeciążeniowego w trakcie wiercenia może spowodować zniszczenie materiału lub wiertła oraz zwiększa ryzyko odniesienia obrażeń.

Mocowanie wiertła w uchwycie wiertarskim

Należy wybrać właściwe dla danej pracy wiertło z chwytem walcowym.

Do uchwytu włożyć wiertło. Dokręcać ręką uchwyt wiertarski, aż do czasu, gdy wiertło będzie pewnie zamocowane (V).

Ustawić największy moment obrotowy. Pokrętko momentu obrotowego ustawić na symbol wiertła lub młotka.

Ustawianie kierunku obrotów

Ustawić przełącznik kierunku obrotów na żądanej pozycji. Kierunek obrotów oznaczono strzałką (VI).

Uwaga! Zmiana kierunku obrotów może być dokonana jedynie przy odłączonym napięciu zasilającym! Nie wolno zmieniać kierunku obrotów w trakcie pracy wiertarko - wkrętarki!

Mocowanie końcówek śrubokrętowych w uchwycie wiertarskim

Do otworu uchwytu wiertarskiego włożyć uchwyt do końcówek, a następnie właściwą dla danej pracy końcówkę lub zamocować końcówkę bezpośrednio w uchwycie. (VII)

Czynności przygotowawcze do pracy

Przed przystąpieniem do pracy:

Zamocować obrabiany materiał w imadle lub za pomocą ścisków stolarskich.

Używać narzędzi roboczych właściwych dla wykonywanej pracy. Zadać o to, by były naostrzone i w dobrym stanie.

Założyć odzież roboczą i środki ochrony wzroku i słuchu.

Chwycić narzędzie oburącz (VIII).

Przyjąć pewną i stabilną postawę.

Włączyć narzędzie naciskając palcem włącznik elektryczny.

Uwaga! W przypadku zaobserwowania w czasie pracy podejrzanych hałasów, trzasków, śwądu itp. natychmiast wyłączyć narzędzie i wyjąć akumulator z narzędzia.

UŻYTKOWANIE NARZĘDZIA

Uwaga! W czasie użytkowania narzędzia należy stosować ochronniki słuchu!

Stosowanie prawego lub lewego kierunku obrotów

Obroty prawe stosować w trakcie wiercenia powszechnie stosowanymi wiertłami prawoskrętnymi.

Obroty lewe stosować w przypadku zakleszczenia się wiertła prawoskrętnego w materiale oraz przy wykręcaniu wkrętów. W przypadku wykręcania wkrętów stosować minimalne obroty.

Wiercenie w drewnie

Przed wykonaniem otworu zaleca się zamocować obrabiany materiał ściskami stolarskimi lub w imadle, a następnie punktakiem lub gwoździem ustalić miejsce wiercenia. W uchwycie wiertarskim zamocować właściwe wiertło, ustalić moment obrotowy, podłączyć narzędzie do akumulatora i rozpocząć wiercenie.

W przypadku wykonywania otworów „na wylot” zaleca się pod materiał podłożyć podkładkę drewnianą, dzięki czemu krawędź otworu u wylotu nie będzie poszarpana.

W przypadku wykonywania otworów o dużych średnicach wcześniej zaleca się wywiercić mniejszy otwór prowadzący.

Wiercenie w metalach

Zawsze należy pewnie zamocować obrabiany materiał. W przypadku cienkiej blachy zaleca się podłożyć pod nią kawałek drewna, aby uniknąć niepożądanych zagięć itp. Następnie zaznaczyć miejsca wykonywania otworów punktakiem i rozpocząć wiercenie.

Używać wiertel do stali. W przypadku wiercenia w żeliwie białym zaleca się używanie wiertel z końcówkami z węglików spiekanych. Przy wierceniu większych otworów zaleca się wykonanie wcześniej mniejszego otworu prowadzącego.

Przy wierceniu w stali do chłodzenia wiertła używać oleju maszynowego.

Dla aluminium stosować jako chłodziwo terpentynę lub parafinę.

Przy wierceniu w mosiądzu, miedzi lub żeliwie nie należy stosować środków chłodzących. W celu schłodzenia często wyjmować wiertło z materiału, aby pozwolić mu na ostygnięcie.

Wiercenie w materiałach ceramicznych

Wiercenie w twardych, zwartych materiałach (beton, twarda cegła, kamień, marmur itp.)

Dotyczy jedynie narzędzia z funkcją udaru.

Przed wykonaniem właściwego otworu nawiercić bez udaru mniejszy otwór. Właściwy otwór wykonywać z włączoną funkcją udaru. Stosować wiertła udarowe z węglików spiekanych, w dobrym stanie.

Wiercenie w glazurze, miękkiej cegle, tynku itp

Stosować wiertła udarowe. Nie włączać udaru (o ile jest dostępny w wiertarce). W trakcie wiercenia naciskać narzędzie mocno ze stałą siłą. Co pewien czas wyjmować wiertło z wierconego otworu w celu usunięcia pyłu i odpadów.

Wykorzystanie narzędzia do wkręcania lub wykręcania wkrętów

W tym celu zaleca się: stosowanie jak najniższej prędkości obrotowej oraz używanie odpowiednich końcówek.

Końcówki można mocować bezpośrednio w uchwycie wiertarskim lub za pomocą specjalnego uchwytu magnetycznego.

W celu wykręcania wkrętu przestawić kierunek obrotów przełącznikiem na obroty lewe (L).

Używanie przystawek

Narzędzie nie może być używane do napędu przystawek roboczych.

Uwagi dodatkowe

W czasie pracy nie należy wywierać zbyt dużego nacisku na obrabiany materiał i nie wykonywać gwałtownych ruchów, aby nie spowodować uszkodzenia narzędzia roboczego i wiertarki.

W czasie pracy stosować regularne przerwy.

Nie wolno dopuścić do przeciążenia narzędzia, temperatura powierzchni zewnętrznych nigdy nie może przekroczyć 60 °C.

Po zakończonej pracy wyłączyć wiertarkę, wyjąć akumulator i dokonać konserwacji i oględzin.

Deklarowana, całkowita wartość drgań została zmierzona za pomocą standardowej metody badań i może być użyta do porównania jednego narzędzia z drugim. Deklarowana, całkowita wartość drgań może zostać użyta we wstępnej ocenie ekspozycji.

Uwaga! Emisja drgań podczas pracy narzędziem może się różnić od zadeklarowanej wartości, w zależności od sposobu użycia narzędzia.

Uwaga! Należy określić środki bezpieczeństwa mające chronić operatora, które są oparte na ocenie narażenia w rzeczywistych warunkach użytkowania (wliczając w to wszystkie części cyklu pracy, jak na przykład czas kiedy narzędzie jest wyłączone lub pracuje na biegu jałowym oraz czas aktywacji).

KONSERWACJA I PRZEGLĄDY

UWAGA! Przed przystąpieniem do regulacji, obsługi technicznej lub konserwacji wyciągnij wtyczkę narzędzia z gniazdka sieci elektrycznej. Po zakończonej pracy należy sprawdzić stan techniczny elektronarzędzia poprzez oględziny zewnętrzne i ocenę: korpusu i rękojeści, przewodu elektrycznego z wtyczką i odgiętką, działania włącznika elektrycznego, drożności szczelin wentylacyjnych, iskrzenia szczotek, głośności pracy łożysk i przekładni, rozruchu i równomierności pracy. W okresie gwarancji użytkownik nie może domontować elektronarzędzi, ani wymieniać żadnych podzespołów lub części składowych, gdyż powoduje to utratę praw gwarancyjnych. Wszelkie nieprawidłowości obserwowane przy przeglądzie, lub w czasie pracy, są sygnałem do przeprowadzenia naprawy w punkcie serwisowym. Po zakończeniu pracy, obudowę, szczeliny wentylacyjne, przełączniki, rękojeść dodatkową i osłony należy oczyścić np. strumieniem powietrza (o ciśnieniu nie większym niż 0,3 MPa), pędzlem lub suchą szmatką bez użycia środków chemicznych i płynów czyszczących. Narzędzia i uchwyty oczyścić suchą czystą szmatką.

PROPERTIES OF THE TOOL

The drill and screwdriver is a universal portable tool which does not require external power supply for do-it-yourself enthusiasts designed to drill holes in distinct materials (e.g. wood and wood-derived materials, metals) and to screw and unscrew bolts. Its special advantages will be appreciated by DIY enthusiasts realising assembly and finishing jobs. The tool has been designed solely for domestic work and must not be used professionally, i.e. in workshops and for remunerable jobs. A correct, reliable and safe functioning of the electric tool depends on its proper use, so:

Before you proceed to operate the device, read the manual thoroughly and keep it.

The supplier will not be held responsible for any damage resulting from the safety regulations and the recommendations indicated hereby not being observed.

EQUIPMENT

The product is supplied in a complete state and requires no assembly. Together with the product there are provided: the rechargeable battery and charging station (charger).

Attention! The product of the catalog number: YT-82797 has not been equipped with a rechargeable battery and charging station.

TECHNICAL PARAMETERS

Parameter	Unit	Value
Catalog number		YT-82796, YT-82797
Operating voltage	[V]	18 DC
Speed (idle)	[min ⁻¹]	0 - 600 / 0 - 2000
Impact frequency	[min ⁻¹]	0 - 10800 / 0 - 36000
Maximum torque	[Nm]	42
Noise level		
- acoustic pressure $L_{pA} \pm K_{pA}$	[dB]	94,0 ± 3,0
- acoustic power $L_{wA} \pm K_{wA}$	[dB]	95,0 ± 3,0
Degree of protection		IP20
Insulation class		III
Vibrations level $a_{h, \pm K}$ stroke / without stroke)	[m/s ²]	3,0 ± 1,5 / 9,6 ± 1,5
Weight	[kg]	1.3
Tool handle	[mm]	1.5 - 13
Maximum diameter of drilling		
- in wood	[mm]	25
- in concrete	[mm]	13
- in steel	[mm]	10
Type of the battery		Li-Ion
Capacity of the battery*	[Ah]	2
Charger*		
Input voltage	[V~]	220 - 240
Mains frequency	[Hz]	50 / 60
Rated power	[W]	60
Output voltage	[V]	21 DC
Input current	[A]	2.4
Time of charging**	[h]	1

* only for models equipped with battery and charger

** charging time applies only to the battery with a capacity listed in table

GENERAL WARNINGS FOR THE SAFETY OF POWER TOOLS

Warning! Read all safety warnings, illustrations and specifications provided with this power tool. Failure to do so may result in electric shock, fire or serious injury.

Keep all warnings and instructions for future reference.

The term "power tool" used in warnings applies to all tools driven by power both wired and wireless.

Workplace safety

Keep the workplace well-lit and clean. Disorder and poor lighting can be causes of accidents.

Do not work with power tools in an environment with an increased risk of explosion, containing flammable liquids, gases or vapors. Power tools generate sparks that can ignite dust or fumes.
Children and third persons should not be allowed to enter the workplace. Loss of concentration can result in loss of control.

Electrical safety

The plug of the electric cable must match the power socket. You must not modify the plug in any way. Do not use any plug adapters with earthed power tools. An unmodified plug that fits the outlet reduces the risk of electric shock.

Avoid contact with earthed surfaces such as pipes, radiators and coolers. Grounding the body increases the risk of electric shock.
Do not expose power tools to contact with atmospheric precipitation or moisture. Water and moisture that gets inside the power tool increases the risk of electric shock.

Do not overload the power cable. Do not use the power cord to carry, pull or unplug the power plug from the power outlet.
Avoid contact of the power cable with heat, oils, sharp edges and moving parts. Damage or entanglement of the power cord increases the risk of electric shock.

In the case of working outside closed rooms, use extension cords intended for work outside closed rooms. The use of an extension cord adapted for outdoor use reduces the risk of electric shock.

When using a power tool in a humid environment is unavoidable as a protection against supply voltage use a residual current device (RCD). The use of RCD reduces the risk of electric shock.

Personal safety

Stay alert, pay attention to what you do and keep common sense while working with the power tool. Do not use a power tool when you are tired or under the influence of alcohol or medication. Even a moment of inattention while working can lead to serious personal injury.

Use personal protective equipment. Always wear eye protection. The use of personal protective equipment such as dust masks, anti-slip safety shoes, helmets and hearing protection reduce the risk of serious personal injury.

Prevent accidental operation. Make sure that the electric switch is in the "off" position before connecting to the power supply and / or battery, lifting or moving the power tool. Moving the power tool with the finger on the switch or powering the power tool, when the switch is in the "on" position can lead to serious injuries.

Before turning on the power tool remove any keys and other tools that were used to adjust it. The key left on the rotating parts of the power tool can lead to serious injuries.

Do not reach and do not lean too far. Keep the right attitude and balance all the time. This will allow easier control over the power tool in case of unexpected work situations.

Dress accordingly. Do not wear loose clothing or jewelry. Keep your hair and clothing away from moving parts of the power tool. Loose clothing, jewelry or long hair can be caught by moving parts.

If the devices are fitted for the connection of dust extraction or dust collection, make sure that they are connected and used properly. The use of dust extraction reduces the risk of dust hazards.

Do not let the experience acquired from frequent use of the tool resulted in carelessness and ignoring safety rules. Carefree action can cause serious injuries in a fraction of a second.

Use and care of the power tool

Do not overload the power tool. Use the power tool appropriate for the selected application. The right power tool will provide a better and safer job if used according to the designed load.

Do not use the power tool, if the electric switch does not allow switching on and off. Power tool, which cannot be controlled by means of a power switch is dangerous and must be returned for repair.

Disconnect the plug from the power socket and / or remove the battery if it is detachable from the power tool before adjusting, changing accessories or storing the tool. Such preventive measures will allow you to avoid accidentally turning on the power tool.

Keep the tool out of the reach of children, do not let people who do not know how to operate the power tool or these instructions use a power tool. Power tools are dangerous in the hands of untrained users.

Maintain power tools and accessories. Check the tool for mismatches or jams of moving parts, damage to parts and any other conditions that may affect the operation of the power tool. Damage must be repaired before using the power tool. Many accidents are caused by incorrectly maintained tools.

Keep cutting tools sharp and clean. Properly maintained cutting tools with sharp edges are less prone to jamming and are easier to control when working.

Use power tools, accessories and inserted tools etc. in accordance with these instructions, taking into account the type and conditions of work. The use of tools for work other than designed is likely to result in a dangerous situation.

Handles and gripping surfaces must be dry, clean and free from oil and grease. Slippery handles and gripping surfaces do not allow for safe operation and control of the tool in dangerous situations.

Repairs

Repair the power tool only in authorized facilities using only original spare parts. This ensures proper operation safety of the power tool.

DRILL SAFETY WARNINGS

Safety instructions for all operations

Wear ear protectors when impact drilling. Exposure to noise can cause hearing loss.

Use the auxiliary handle(s). Loss of control can cause personal injury.

Brace the tool properly before use. This tool produces a high output torque and without properly bracing the tool during operation, loss of control may occur resulting in personal injury.

Hold the power tool by insulated gripping surfaces, when performing an operation where the cutting accessory may contact hidden wiring or its own cord. Cutting accessory contacting a "live" wire may make exposed metal parts of the power tool "live" and could give the operator an electric shock.

Safety instructions when using long drill bits

Never operate at higher speed than the maximum speed rating of the drill bit. At higher speeds, the bit is likely to bend if allowed to rotate freely without contacting the workpiece, resulting in personal injury.

Always start drilling at low speed and with the bit tip in contact with the workpiece. At higher speeds, the bit is likely to bend if allowed to rotate freely without contacting the workpiece, resulting in personal injury.

Apply pressure only in direct line with the bit and do not apply excessive pressure. Bits can bend causing breakage or loss of control, resulting in personal injury.

PREPARATION FOR WORK

ATTENTION! All the operations mentioned in this point must be realised with the power supply off.

- the battery must be disconnected from the tool!

Safety recommendations for battery loading

Attention! Before loading may start make sure the body of the charger, the cable and the plug are not broken or damaged. It is prohibited to use a damaged loading dock and charger! For the purpose of loading batteries only the charging dock and the charger provided may be used. Using another charger may be a cause of fire or damage the tool. Batteries may be charged only in a dry room, protected from unauthorised persons, particularly children. Do not use the charging dock and the charger without permanent supervision of an adult! If it is necessary to leave the room where loading is taking place, it is required to disconnect the charger from the mains, removing the charger from the mains socket. In case when smoke comes out of the charger, or a strange smell is emitted, etc., it is required to immediately remove the plug of the charger from the mains socket!

The drill and automatic return screwdriver is provided with an unloaded battery, so before work may commence, it is required to charge it following the procedure below, using the charger and charging dock provided. Li-ION batteries do not show the so called "memory effect", so it is allowed to charge them at any moment. However, it is recommended to discharge them during normal work, and then load them to their full capacity. If due to the nature of the task it is not possible to do so each time, then it is required to do it at least from time to time. Under no circumstances is it allowed to discharge the batteries short-circuiting the electrodes, since this would cause irreversible damage! It is also prohibited to check the load of the batteries, short-circuiting the electrodes for sparking.

Storage of the battery

In order to prolong the life of the battery, it is required to provide adequate storage conditions. The batteries can go through approximately 500 „loading - discharging“ cycles. The battery must be stored between 0 and 30°C, at the relative humidity of 50%. In order to store the battery for a prolonged period, it is required to charge it to approximately 70% of its capacity. In case of prolonged storage, it is required to recharge the battery once a year. Do not permit excessive discharging of the battery, since this would reduce its life and may cause irreversible damage.

During storage, the battery will be gradually unloading due to leakage conductance. The process of automatic unloading depends on the temperature of storage, since the higher the temperature, the fastest the process. In case of incorrect storage of batteries, there is a danger of electrolyte leakage. In case of leakage, it is required protect the leakage with neutralizing agent. In case of contact of electrolyte with the eyes, it is required to rinse the eyes abundantly, and then immediately seek medical assistance. **It is prohibited to use a tool with a damaged battery.**

In case the battery is completely worn out, it is required to deposit it at a special point dedicated to disposal of such waste.

Transport of the batteries

Lithium-ion batteries are in accordance with legal regulations treated as dangerous waste. The user of the tool may transport the tool with the battery or only batteries by land. Then no additional conditions must be complied with. In transport is realised by third parties (for example dispatch through courier service), then it is required to proceed in accordance with regulations for transport of dangerous materials. Before shipment, contact an authorised person.

It is prohibited to transport damaged batteries. During transport the battery must be removed from the tool, and the exposed contacts protected, e.g. with insulating tape. Protect the batteries so that they do not move inside the package during transport. It is also required comply with the national regulations for transport of dangerous materials.

Charging the battery

Attention! Before charging you should disconnect the charger from the mains by unplugging the power supply plug from the mains. In addition, you should clean the battery and its terminals of dirt and dust with a soft, dry cloth.

The battery has a built-in charge indicator. When you press the button, LEDs will light up (II), the more LEDs will light up, the more fully the battery pack is charged. If the button is pressed and the LEDs are off it means that the battery is discharged.

Disconnect the battery from the tool.

Push the battery in the charger socket (II).

Plug the charger into a mains socket.

When the red LED lights up, it means the loading process.

When charging is complete, the red LED goes off, and green LED lights up, indicating a full charge of the battery.

Unplug the charger from the mains outlet.

Remove the battery from the charging station, by pressing the battery latch button.

Attention! If, when the charger is connected to the power supply, the green LED is on, this indicates a fully charged battery. In this case, the charger does not start charging.

Setting the rotational speed and selection of torque

Screwdriver has two mechanically switched gears (III). Depending on the maximum rotational speed you should choose one of them. The gear which is characterized by a lower rotational speed is recommended for tightening and loosening screws, while running the gear with a higher speed is recommended for drilling.

The torque is set with the ring located behind the chuck (IV). The higher the setting number the higher is torque offered by the screwdriver. Do not set a higher torque than it is necessary in order to work properly. Otherwise, this may lead to the destruction of threads. In the case of screwing the screws directly into the material, you should experimentally choose the correct torque, by carrying out a test on waste material. If you do not know which the maximum torque is safe for a given connection, you should set the smallest value and then increase it, until you achieve a suitable value for your work. If the screwdriver reaches the maximum set torque, the overload clutch will start its operation, then you should stop tightening.

If the product has been equipped with a drilling function with stroke, has the hammer symbol is visible on the setting ring. If you adjust the ring on hammer symbol this will start the hammer mechanism. Drilling with stroke should be used for drilling in concrete, and it should not be used for drilling in wood or plastic.

In the case when you use of the tool for drilling holes, you should adjust the ring to the symbol of a drill or a hammer. This will disconnect the overload clutch, and the maximum torque will be transferred to the drill bit.

Attention! You should not use the settings which are marked with numbers for drilling. Operation of the overload clutch during drilling may cause the destruction of material or damage the drill bit, this would also increase the risk of injury.

Mounting the drill bits in the self-locking chuck

You should select the drill which is appropriate for your work with roll drill bit chuck.

Insert the drill bit to the chuck. Hand tighten the chuck, till the drill bit will be firm fixed (V).

Set the maximum torque. The torque knob you should set to the symbol of a drill or hammer.

Adjustment of the direction of rotation

Place the selector of rotation to R – right rotation or L – left rotation (VI).

Attention! The direction of rotation may be changed only if the power supply is off! It is prohibited to change the direction of rotation during operation of the drill and screwer!

Installation of screwdriver bits in the drill chuck

Place a bit holder in the drill chuck and install an adequate bit. (VII)

Preparation for work

Before work:

Secure the material to be processed in an anvil or using woodwork clamps.

Use tools which are adequate for the job to be done. Make sure they are sharp and in good conditions.

Wear protective clothes as well as eye and hearing protectors.

Hold the tool with both hands (VIII).

Adopt a stable and secure position.

Turn the tool on pressing the switch with a finger.

Attention! In case suspicious noise, cracks and smell are detected during operation, the tool must be immediately turned off and the battery removed.

USING OF THE TOOL

Attention! Use hearing protection while using the tool!

Using right or left rotation

The right rotation should be used while drilling with common dextrorotatory drill bits.

The left rotation should be used if the dextrorotatory drill bit is seized in the material and to remove bolts. In case of removing bolts, use the lowest rotation.

Drilling in wood

Before making a hole it is recommended to secure the material with clamps or in an anvil, and then to mark the point to be drilled with a centre punch or a nail. Secure an adequate drill bit in the drill chuck, adjust the torque, connect the tool to the battery and start drilling. In case of making holes through the material, it is recommended to place a wooden pad under the material, so as to avoid fraying of the edge of the hole.

In case of making holes of large diameters it is recommended to drill first a smaller guiding hole.

Drilling in metals

Always secure the material to be processed. In case of thin sheet it is recommended to place it on a wooden pad so as to avoid undesired bends, etc. Then mark the points to be drilled with a centre punch and start drilling.

Use drill bits for steel. In case drilling is done in white cast iron, it is recommended to use sintered carbide drill bits.

In case of making holes of large diameters it is recommended to drill first a smaller guiding hole.

In case of drilling in steel, cool the drill bit with machine oil.

In case of drilling in aluminium, cool the drill bit with turpentine or paraffin.

In case of drilling in brass, copper or cast iron, do not use cooling agents. In order to cool the drill bit, it should be often removed from the material.

Drilling in ceramic materials

Drilling in hard, compact materials (concrete, hard bricks, stone, marble, etc.)

Applies only to hammer tools.

Before the desired hole is made, drill a smaller hole with the hammer function off. Drill the proper hole with the hammer function on. Use hammer sintered carbide drill bits in good conditions.

Drilling in glaze, soft bricks, plaster, etc.

Use hammer drill bits. Do not turn the hammer function on (if applicable). During drilling press the tool hard with constant force.

Remove the drill bit from the hole being drilled from time to time, in order to remove dust and waste.

Using the tool to screw bolts in and out

It is recommended to use the lowest rotation and adequate bits.

Bits may be installed directly in the drill chuck or with a special magnetic holder.

In order to unscrew a bolt select the left rotation (L).

Using attachments

The tool must not be used to power working attachments.

Additional information

During work do not exert excessive pressure on the processed material and do not make violent moves, so as to avoid any damage to the working tool and the drill.

Make regular breaks during work.

Do not overstress the tool. The temperature of the external surfaces must not exceed 60°C.

Once the work has been concluded, turn the drill off, remove the battery and carry out maintenance tasks and inspection.

MAINTENANCE AND OVERHAUL

ATTENTION! Before any adjustment, technical service or maintenance operations unplug the tool. Once the operations have been finished, the technical conditions of the tool must be assessed by means of external evaluation and inspection of the following elements: body and handle, conductor with a plug and deflection, functioning of the electric switch, patency of ventilation slots, sparking of brushes, noise level of functioning of bearings and gears, start-up and smoothness of operation. During the guarantee period, the user cannot dismantle the electric tools or change any sub-assemblies or elements, since it will cancel any guarantee rights. All irregularities detected at overhaul or during functioning of the tools are a signal to have the tool repaired at a service shop. Once the functioning has been concluded, the casing, ventilation slots, switches, additional handle and protections must be cleansed with a stream of air (at a pressure not exceeding 0.3 MPa), with a brush or a cloth without any chemical substances or cleaning liquids. Tools and handles must be cleansed with a clean cloth.

CHARAKTERISTIK DES ERZEUGNISSES

Der Akkuschauber und -bohrer ist ein universelles, tragbares Werkzeug, das keine äußere Stromversorgungsquelle erfordert und für die Heimwerker zum Bohren in verschiedenartigen Materialien (z.B. Holz und Holzderivate, Metalle) sowie aber auch zum Ein- und Ausdrehen von Schrauben bestimmt ist. Die richtige, zuverlässige und sichere Funktion des Elektrowerkzeuges ist von der entsprechenden Handhabung abhängig, deshalb:

Vor Beginn der Arbeiten mit diesem Werkzeug ist die komplette Bedienanleitung durchzulesen und einzuhalten.

Für Schäden, die im Ergebnis der Nichteinhaltung der Sicherheitsvorschriften und der Anweisungen der vorliegenden Anleitung auftreten, haftet der Lieferant nicht.

AUSRÜSTUNG

Das Produkt wird im kompletten Zustand angeliefert und erfordert keine Montagearbeiten. Folgende Baugruppen werden zusammen mit dem Produkt angeliefert: Akkumulator und Ladestation (Ladegerät).

Hinweis! Das Produkt mit der Katalognummer: YT-82797 wurde nicht mit dem Akku und der Ladestation ausgerüstet.

TECHNISCHE PARAMETER

Parameter	Maßeinheit	Wert
Katalognummer		YT-82796, YT-82797
Betriebsspannung	[V]	18 DC
Umdrehungen (Leerlauf)	[min ⁻¹]	0 - 600 / 0 - 2000
Stoßfrequenz	[min ⁻¹]	0 - 10800 / 0 - 36000
Max. Drehmoment	[Nm]	42
Lärmpegel		
- akustischer Druck $L_{pA} \pm K_{pA}$	[dB]	94,0 ± 3,0
- akustische Leistung $L_{WA} \pm K_{WA}$	[dB]	95,0 ± 3,0
Schutzgrad		IP20
Isolierklasse		III
Schwingungspegel $a_{hV} \pm K$	[m/s ²]	3,0 ± 1,5 / 9,6 ± 1,5
Gewicht	[kg]	1,3
Werkzeughalterung	[mm]	1,5 - 13
Max. Durchmesser der Bohrung		
- im Holz	[mm]	25
- im Beton	[mm]	13
- im Stahl	[mm]	10
Art des Akkus		Li-Ion
Kapazität des Akkus*	[Ah]	2
Ladegerät*		
Eingangsspannung	[V~]	220 - 240
Netzfrequenz	[Hz]	50 / 60
Nennleistung	[W]	60
Ausgangsspannung	[V]	21 DC
Ausgangsstrom	[A]	2,4
Ladezeit**	[h]	1

* nur in den mit einem Akku und Ladegerät ausgerüsteten Modellen

** die angegebene Zeit betrifft nur die in der Tabelle mit der Kapazität angegebenen Akkus

ALLGEMEINE SICHERHEITSHINWEISE FÜR ELEKTROWERKZEUGE

Warnung! Alle mit diesem Elektrowerkzeug / dieser Maschine mitgelieferten Sicherheitshinweise, Abbildungen und Spezifikationen gründlich lesen. Bei Nichtbeachten ist elektrischer Schlag, Brand oder ernsthafte Verletzungen nicht auszuschließen.

Alle Warnungen sowie Anleitungen für mögliche Bezugnahme aufbewahren.

Der in den Warnungen verwendete Begriff „Elektrowerkzeug / Maschine“ betrifft alle Werkzeuge / Maschinen mit dem Netz- oder kabellosen Elektroantrieb.

Sicherheit am Arbeitsplatz

Arbeitsplatz gut beleuchtet und sauber halten. Bei Unordnung oder schwacher Beleuchtung kann es zu Unfällen kommen.
Elektrowerkzeuge / Maschinen nicht in einer Umgebung mit erhöhter Explosionsgefahr, mit brennbaren Flüssigkeiten, Gasen oder Dämpfen gebrauchen. Bei Einsatz von Elektrowerkzeugen / Maschinen kann der Funkenflug zu Staub- oder Dampfentzündung führen.

Kinder und Unbefugte fern vom Arbeitsplatz halten. Bei reduzierter Konzentration kann die Kontrolle über das Werkzeug verloren gehen.

Elektrische Sicherheit

Der Stecker des Stromkabels muss für die Steckdose geeignet sein. Stecker niemals modifizieren. Keine Steckeradapter mit geerdeten Elektrowerkzeugen / Maschinen verwenden. Originalstecker, die zur Steckdose passen, minimieren die Gefahr eines möglichen elektrischen Schlages.

Berührung geerdeter Flächen, wie Rohre, Heizkörper, Kühlgeräte, vermeiden. Die Erdung auf den Körper erhöht die Gefahr eines möglichen elektrischen Schlages.

Elektrowerkzeuge / Maschinen gegen direkte Regen- oder Schneeeinwirkung schützen. Dringt Wasser oder Feuchte ins Elektrowerkzeug / die Maschine, erhöht sich die Gefahr eines möglichen elektrischen Schlages.

Stromkabel nicht überlasten. Gerät am Stromkabel werde tragen, noch ziehen, Gerät durch Ziehen des Steckers und nicht des Stromkabels elektrisch abschalten. Kontakt des Stromkabels mit Wärme, Ölen, scharfen Kanten und beweglichen Teilen vermeiden. Ein beschädigtes oder verwirrtes Stromkabel erhöht die Gefahr eines elektrischen Schlages.

Bei der Arbeit im Freien nur Verlängerungskabel für den Einsatz im Freien verwenden. Mit derartigen Verlängerungskabeln wird die Gefahr eines elektrischen Schlages minimiert.

Ist der Einsatz der Elektrowerkzeuge / Maschinen in einer feuchten Umgebung unvermeidbar, sind Stromschutzvorrichtungen zum Schutz gegen die Versorgungsspannung einzusetzen. Dadurch wird die Gefahr eines elektrischen Schlages minimiert.

Persönliche Sicherheit

Immer achtsam bleiben, alle Tätigkeiten vorsichtig durchführen und Zurechnungsfähigkeit bei der Arbeit mit Elektrowerkzeugen / Maschinen behalten. Elektrowerkzeuge / Maschinen bei Müdigkeit oder unter Einfluss von Alkohol, Drogen oder Arzneimitteln nicht bedienen. Nur eine kurze Unachtsamkeit kann bei der Arbeit ernsthafte Körperverletzungen herbeiführen.

Persönliche Schutzausrüstungen verwenden. Schutzbrille immer tragen. Persönliche Schutzausrüstungen, wie Staubschutzmasken, rutschfreies Schutzhuhwerk, Schutzhelme und Gehörschutz, reduzieren die Gefahr ernsthafter Körperverletzungen.

Unerwartete Inbetriebnahme des Gerätes vermeiden. Vor dem Netz- / Akkuanschluss oder Vertragen des Elektrowerkzeuges / der Maschine sicherstellen, dass der Steuerschalter auf „Aus“ steht. Wird das Elektrowerkzeug / die Maschine mit dem Finger auf dem Steuerschalter vertragen oder mit dem Steuerschalter auf „Ein“ angeschlossen, kann es zu ernsthaften Körperverletzungen führen.

Alle Schlüssel und andere Werkzeuge, die zur Einstellung des Elektrowerkzeuges / der Maschine verwendet wurden, vor Einschalten des Gerätes entfernen. Ein an den rotierenden Komponenten des Elektrowerkzeuges / der Maschine zurückgelassener Schlüssel kann zu ernsthaften Verletzungen führen.

Nicht zu weit greifen oder sich beugen. Für eine korrekte Körperstellung während der Arbeit sorgen. Dadurch kann das Elektrowerkzeug / die Maschine bei unerwarteten Situationen bei der Arbeit einfacher beherrscht werden.

Entsprechende Schutzkleidung tragen. Lose Kleidung oder Schmuck nicht tragen. Lose Haare und die Kleidung fern von beweglichen Komponenten des Elektrowerkzeuges / der Maschine halten. Lose Kleidungsstücke, Schmuck oder lange Haare können durch diese Komponenten erfasst werden.

Sind die Geräte für den Anschluss einer Staubabsaugung ausgelegt, sicherstellen, dass sie korrekt angeschlossen und betrieben wird. Mithilfe einer Staubabsaugung wird die Gefahr ernsthafter Körperverletzungen minimiert.

Nicht zulassen, dass die bei der häufigen Bedienung von Elektrowerkzeugen / Maschinen gewonnenen Erfahrungen zur Unachtsamkeit und Ignorierung der Sicherheitsgrundsätze führen. Das unvorsichtige Vorgehen kann blitzschnell zu Körperverletzungen führen.

Elektrowerkzeuge / Maschinen gebrauchen und pflegen

Elektrowerkzeug / Maschine nicht überlasten und nur für den geplanten Einsatz gebrauchen. Ein entsprechendes Elektrowerkzeug / eine Maschine kann eine leistungsstärkere und sicherere Arbeit gewährleisten, wird das Gerät für die beabsichtigte Beanspruchung eingesetzt.

Elektrowerkzeug / Maschine nicht überlasten, wenn die Ein- und Ausschaltung mit dem Steuerschalter nicht möglich ist. Kann keine Kontrolle über das Elektrowerkzeug / die Maschine mit dem Steuerschalter gewährleistet werden, stellt es eine Gefahr dar und das Gerät ist dann reparieren lassen.

Stecker des Stromkabels ziehen und/oder (abbaubaren) Akku demontieren, bevor eine Einstellung, der Zubehörwechsel oder die Lagerung des Elektrowerkzeuges / der Maschine durchgeführt wird. Durch diese Sicherheitsmaßnahmen kann eine unerwartete Inbetriebnahme des Elektrowerkzeuges / der Maschine verhindert werden.

Elektrowerkzeug / Maschine fern von Kindern lagern, Elektrowerkzeug / Maschine durch Personen, die in der Gerätebedienung oder diesen Anleitungen nicht unterwiesen sind, nicht bedienen lassen. Von nicht unterwiesenen Personen bediente Elektrowerkzeuge / Maschinen stellen eine Gefahr dar.

Elektrowerkzeuge / Maschinen und Zubehör ordnungsgemäß warten. Elektrowerkzeuge / Maschinen auf nicht zusammenpassende oder verklemmte Werkzeuge, beschädigte Komponenten oder sonstige Fälle kontrollieren, die Funktion des Elektrowerkzeuges / der Maschine beeinträchtigen können. Alle Schäden vor Einsatz des Elektrowerkzeuges / der Maschine beheben lassen. Viele Unfälle werden durch eine mangelhafte Wartung des Elektrowerkzeuges / der Maschine herbeigeführt.

Schneidwerkzeuge immer sauber und geschärft halten. Ordnungsgemäß gewartete scharfkantige Schneidwerkzeuge verklemmen sich selten und können bei der Arbeit besser kontrolliert werden.

Nur Elektrowerkzeuge / Maschinen, Zubehör oder sonstige Anbauwerkzeuge usw. nach dieser Bedienungsanleitung einsetzen, dabei die Art und die Bedingungen der jeweiligen Arbeit berücksichtigen. Werden Werkzeuge nicht bestimmungsgemäß eingesetzt, kann es zu gefährlichen Situationen führen.

Handgriffe und Halebflächen immer trocken, sauber, öl- und schmierstofffrei halten. Durch verschmutzte Handgriffe und Halebflächen wird eine sichere Bedienung und Kontrolle des Elektrowerkzeuges / der Maschine bei gefährlichen Situationen unmöglich.

Reparaturen

Elektrowerkzeug / Maschine nur in entsprechenden Vertragswerkstätten unter Einsatz von Originalersatzteilen reparieren lassen. Dadurch wird eine entsprechende Arbeitssicherheit des Gerätes gewährleistet.

VORBEREITUNG FÜR DEN BETRIEB

ACHTUNG! Alle im nachfolgenden Kapitel beschriebenen Tätigkeiten sind bei abgeschalteter Stromversorgung auszuführen – der Akku muss vom Werkzeug getrennt bleiben!

Sicherheitshinweise beim Laden des Akkus

Hinweis! Vor dem Laden muss man sich davon überzeugen, ob das Netzteilgehäuse, die Leitung und der Stecker nicht gerissen bzw. beschädigt sind. Die Verwendung einer nicht funktionsfähigen oder beschädigten Ladestation und Netzteil ist verboten! Zum Laden der Akkus dürfen nur die Ladestation und das Netzteil verwendet werden, die zum Lieferumfang gehören. Der Einsatz eines anderen Netzteil kann zur Entstehung eines Brandes oder Zerstörung des Werkzeuges führen. Das Laden des Akkus darf nur in einem geschlossenen, trockenen und vor dem Zugriff unbeteiligter Personen, besonders Kinder, geschützten Raum erfolgen, wobei ständig die Aufsicht einer erwachsenen Person erforderlich ist! Falls das Verlassen des Raumes, in dem das Laden erfolgt, unbedingt notwendig sein wird, muss man das Ladegerät vom Elektonetz trennen, in dem man das Netzteil aus der Netzsteckdose nimmt. Wenn aus dem Ladegerät Rauch, verdächtiger Geruch usw. austritt, muss man sofort den Stecker des Ladegerätes aus der Netzsteckdose ziehen!

Bei Anlieferung ist der Akku des Bohrgerätes – des Schraubers nicht aufgeladen. Deshalb muss man ihn vor Beginn der Arbeiten entsprechend der nachstehend beschriebenen Verfahrensweise mit Hilfe des zum Lieferumfang gehörenden Netzteil und der Ladestation aufladen. Die Akkus vom Typ Li-ION (Lithium-Ionen) zeigen keinen sog. „Speichereffekt“, wodurch es möglich ist, dass sie zu jedem beliebigen Moment nachgeladen werden können. Es wird jedoch empfohlen, den Akku während des Normalbetriebs zu entladen, um ihn dann bis zur vollen Kapazität wieder aufzuladen. Wenn es auf Grund des Charakters der Arbeit nicht jedesmal möglich ist, den Akku so zu behandeln, dann ist das wenigstens nach jeweils einigen Betriebszyklen durchzuführen. In keinem Fall dürfen die Akkus durch Kurzschließen der Elektroden entladen werden, da dadurch unumkehrbare Schäden hervorgerufen werden! Ebenso darf der Ladezustand des Akkus nicht durch das Kurzschließen der Elektroden und Prüfen der Funkenbildung überprüft werden.

Lagerung des Akkus

Um die Lebensdauer des Akkus zu verlängern, muss man die richtigen Lagerbedingungen gewährleisten. Der Akku hält ungefähr 500 Zyklen „Laden – Entladen“ aus und muss bei einer Temperatur von 0 bis 30°C sowie bei einer relativen Luftfeuchtigkeit von 50% gelagert werden. Um den Akku über einen längeren Zeitraum lagern zu können, muss man ihn bis zu 70% seiner Kapazität aufladen. Bei einer längeren Lagerung muss man den Akku regelmäßig ein Mal im Jahr aufladen. Man darf auch kein übermäßiges Entladen des Akkus zulassen, da dies seine Haltbarkeit verkürzt und einen unumkehrbaren Schaden hervorrufen kann.

Während der Lagerung wird sich der Akku stufenweise auf Grund seines Auslaufens entladen. Der Prozess der Selbstentladung hängt von der Lagertemperatur ab, d.h. je höher die Temperatur, desto schneller ist der Prozess des Entladens. Bei nicht sachgemäßer Lagerung der Akkus kann es zu einem Ausfluss des Elektrolyten kommen. Wenn ein Ausfluss erfolgt, dann muss man den Ausfluss mit einem neutralisierenden Mittel sichern; bei einem Kontakt des Elektrolyten mit den Augen, muss man sie intensiv mit Wasser auswaschen und anschließend unverzüglich ärztliche Hilfe in Anspruch nehmen. **Das Benutzen des Werkzeuges mit einem beschädigten Akku ist verboten!**

Bei einem völligen Verschleiß des Akkus muss man ihn einem Spezialdienst übergeben, der sich mit der Entsorgung derartiger Abfallstoffe beschäftigt.

Transport der Akkus

Die Lithium-Ionen-Akkumulatoren werden entsprechend den gesetzlichen Vorschriften als Gefahrenstoffe behandelt. Der Nutzer des Werkzeuges kann das Werkzeug mit Akku oder die Akkus selbst auf dem Landwege transportieren. Dabei müssen nicht unbedingt zusätzliche Bedingungen erfüllt werden. Werden Dritte mit dem Transport beauftragt (zum Beispiel beim Versand mit einer Kurierfirma), muss man entsprechend den Vorschriften für einen Gefahrenstofftransport verfahren. Vor dem Versand muss

man sich in dieser Angelegenheit mit einer entsprechend qualifizierten Person in Verbindung setzen.
Das Transportieren beschädigter Akkus ist dagegen verboten. Die für die Zeit des Transports demontierten Akkus sind aus dem Werkzeug zu entfernen und die Kontakte entsprechend zu schützen, z.B. mit einem Isolierband bekleben. In der Verpackung sind die Akkus so zu schützen, dass sie sich während des Transports nicht fortbewegen können. Ebenso müssen die Vorschriften des Landes bzgl. des Transports von Gefahrenstoffen beachtet werden.

Laden des Akkus

Hinweis! Vor dem Laden muss man das Netzteil der Ladestation durch das Herausziehen des Steckers aus der Netzsteckdose vom Stromversorgungsnetz trennen. Darüber hinaus sind die Klemmen des Akkus vom Schmutz und Staub mit einem weichen und trockenen Lappen zu reinigen.

Der Akku besitzt eine eingebaute Ladeanzeige. Wenn die Taste gedrückt wird, erleuchten die Dioden (II), wenn umso mehr, dann ist der Akku geladen. Wenn nach dem Drücken der Taste die Dioden nicht leuchten, dann ist der Akku entladen.

Trennen Sie jetzt den Akku vom Werkzeug.

Schieben Sie den Akku in die Steckdose des Ladegerätes (II).

Dann wird das Ladegerät an die Netzsteckdose angeschlossen.

Es erleuchtet eine rote Diode, was bedeutet, dass der Ladevorgang beginnt.

Nach dem Beenden des Ladens erlischt die rote Diode, und es erleuchtet eine grüne Diode, was bedeutet, dass der Akku voll geladen ist.

Jetzt muss man den Stecker des Netzteiles aus der Netzsteckdose ziehen.

Dann wird der Akku aus der Ladestation genommen, in dem man die Taste des Schnappverschlusses für den Akku drückt.

Hinweis! Wenn nach dem Anschließen des Ladegerätes an das Elektrozett die grüne Diode leuchtet, dann ist der Akku voll geladen. In solch einem Fall startet das Ladegerät keinen Ladevorgang.

Einstellen der Drehgeschwindigkeit und Wahl des Drehmoments

Der Akkuschrauber hat zwei mechanisch umschaltbare Gänge (III). In Abhängigkeit von der gewählten maximalen Drehgeschwindigkeit muss man einen von ihnen auswählen. Der Gang, der die niedrigere Drehgeschwindigkeit charakterisiert, wird zum An- und Abdrehen von Schrauben empfohlen, der Gang mit der höheren Geschwindigkeit dagegen zum Bohren.

Das Drehmoment wird mit Hilfe eines Ringes eingestellt, der hinter dem Bohrfutter angebracht ist (IV). Je höher die Zahl der Einstellung desto höher das durch den Akkuschrauber angebotene Drehmoment. Für die korrekte Arbeit ist es nicht unbedingt notwendig, ein höheres Drehmoment einzustellen. Andernfalls kann es auch zum Zerstören der Gewinde kommen. Beim Eindrehen von Schrauben direkt in das Material muss man experimentell das richtige Drehmoment wählen, in dem man die Versuche mit Abfallmaterial durchführt. Wenn das maximale Drehmoment, welches für die gegebene Verbindung sicher ist, erreicht ist, muss man den kleinsten Wert einstellen und ihn dann bis zum Erreichen des entsprechenden Betriebswertes erhöhen. Wenn der Akkuschrauber das maximal eingestellte Drehmoment erreicht, spricht die Überlastkupplung an und man muss mit dem Anschrauben aufhören.

Wenn das Produkt mit der Schlagbohrfunktion ausgerüstet ist, hat es ein sichtbares Hammersymbol auf dem Einstellring. Das Einstellen des Ringes auf dem Hammersymbol bewirkt das Anschalten des Schlagbohrmechanismus. Das Schlagbohren muss man zum Bohren in Beton und nicht zum Bohren in Holz oder Kunststoffen verwenden.

Beim Benutzen des Werkzeuges zum Bohren von Löchern, muss man den Ring auf das Symbol des Bohrers oder des Hammers einstellen. Dadurch wird die Überlastkupplung abgeschaltet und das maximale Drehmoment auf den Bohrer übertragen.

Hinweis! Die mit Zahlen gekennzeichneten Einstellungen sind nicht zum Bohren zu verwenden. Das Ansprechen der Überlastkupplung während des Bohrens kann eine Zerstörung des Materials oder des Bohrers hervorrufen und das Verletzungsrisiko erhöhen.

Befestigen der Bohrer im Bohrfutter

Für den jeweiligen Funktionsbetrieb ist der richtige Bohrer mit einem zylindrischen Schaft zu wählen.

Den Bohrer in das Futter legen. Mit der Hand das Bohrfutter zudrehen, und zwar bis zu dem Moment, wo der Bohrer sicher befestigt sein wird (V).

Stellen Sie den höchsten Drehmoment ein. Das Stellrad für das Drehmoment ist auf das Symbol des Bohrers oder des Hammers einzustellen.

Einstellen der Drehrichtungen

Der Schalter für die Umdrehungsrichtungen ist wie folgt einzustellen: auf die Position R – Rechtsdrehungen oder auf L – Linksdrehungen (VI).

Achtung! Die Änderung der Umdrehungsrichtung darf nur bei abgeschalteter Stromversorgung vorgenommen werden! Eine Änderung der Umdrehungsrichtung während des Betriebes des Akkuschraubers und –bohrers ist nicht gestattet!

Befestigen der Schraubaufsätze (Bits) im Bohrfutter

In die Öffnung des Bohrfutters ist die Halterung für die Aufsätze (Bits) einzusetzen und danach den für die gegebene Arbeit geeigneten Aufsatz –Bit - (VII).

Vorbereitende Tätigkeiten für den Betrieb

Vor Beginn der Arbeiten:

Das zu bearbeitende Material im Schraubstock oder mit Schraubenzwingen befestigen.

Nur die für die Ausführung der Arbeit geeigneten Arbeitsmittel verwenden!

Arbeitskleidung anlegen und Schutzmaßnahmen für Augen und Ohren treffen.

Mit beiden Händen das Werkzeug ergreifen (VIII).

Eine sichere und stabile Position einnehmen.

Durch Drücken des Elektroschalters mit dem Finger wird das Werkzeug eingeschaltet.

Achtung! Wenn während des Betriebes irgendwelche verdächtigen Geräusche, Knacken, Brandgeruch usw. beobachtet werden, ist das Gerät sofort abzuschalten und der Akku zu entnehmen!

ANWENDUNG DES WERKZEUGES

Achtung! Während der Nutzung des Werkzeuges ist Gehörschutz zu tragen!

Anwendung der Rechts- oder Linksdrehungen

Rechtsdrehungen sind für das Bohren mit allgemein üblichen rechtsgängigen Bohrern anzuwenden.

Beim Festklemmen eines rechtsgängigen Bohrers im Material sowie beim Herausdrehen von Schrauben verwendet man Linksdrehungen. Für das Herausdrehen von Schrauben sind geringe Umdrehungsgeschwindigkeiten einzusetzen.

Bohren in Holz

Vor der Ausführung der Bohrung ist das zu bearbeitende Material in Schraubzwingen oder im Schraubstock fest einzuspannen und danach mit einem Körner oder Nagel die Stelle für die Bohrung zu bestimmen. Der geeignete Bohrer ist dann im Bohrfutter zu befestigen, das Drehmoment festzulegen, das Werkzeug an den Akku anzuschließen und mit dem Bohren zu beginnen.

Bei der Durchführung von „Durchgangsbohrungen“ ist es ratsam, unter das Material eine Holzunterlage zu legen, wodurch die Kante der Bohrung beim Materialaustritt nicht „zerfetzt“ wird.

Wenn Bohrungen mit großen Durchmessern auszuführen sind, wird empfohlen, eine kleinere Führungsbohrung vorzubohren.

Bohren in Metall

Das zu bearbeitende Material ist immer fest einzuspannen. Bei dünnem Blech sollte man ein Holzstückchen unterlegen, um unerwünschte Verbiegungen zu vermeiden. Danach ist die Stelle der Bohrungen mit einem Körner zu kennzeichnen und mit dem Bohren zu beginnen

Hierbei sind Stahlbohrer zu verwenden. Beim Bohren in Weißguss sind Hartmetallbohrer zu verwenden. Für die Durchführung von größeren Bohrungen sind kleinere Führungsbohrungen vorzubohren

Beim Bohren in Stahl ist der Bohrer mit Maschinenöl zu kühlen.

Für Aluminium verwendet man als Kühlmittel Terpentin- oder Paraffinöl.

Beim Bohren in Messing, Kupfer oder Gusseisen sind keine Kühlmittel einzusetzen. Hierbei ist der Bohrer zwecks Kühlung häufiger aus dem Material zu nehmen, um so ein Abkühlen zu ermöglichen

Bohren in Keramikmaterial

Bohren in harte, kompakte Materialien (Beton, Hartziegel, Stein, Marmor usw.)

Das betrifft nur Werkzeuge mit Schlagbohrfunktion.

Vor der Ausführung der entsprechenden Bohrung ist ohne Schlagfunktion ein kleineres Loch vorzubohren. Die eigentliche Bohrung ist dann mit eingeschalteter Schlagbohrfunktion vorzunehmen.

Die verwendeten Hartmetall-Schlagbohrer müssen in gutem Zustand sein.

Bohren in Glasur, Weichziegel, Putz usw.

Schlagbohrer verwenden. Die Schlagbohrfunktion aber nicht einschalten (wenn überhaupt im Akkubohrer vorhanden). Während des Bohrens ist das Werkzeug mit konstanter Kraft fest anzudrücken. In regelmäßigen Zeitabständen sollte man den Bohrer aus dem Bohrloch nehmen, um Staub und Abfälle zu beseitigen.

Nutzung des Werkzeuges zum Ein- und Ausdrehen von Schrauben

Zu diesem Zweck ist es ratsam, eine so gering wie mögliche Drehgeschwindigkeit und die entsprechenden Aufsätze (Bits) zu verwenden.

Die Aufsätze (Bits) kann man direkt im Bohrfutter oder mit Hilfe einer speziellen Magnethalterung befestigen.

Zum Herausdrehen der Schraube ist die Umdrehungsrichtung mit dem entsprechenden Schalter auf Linksdrehung (L) umzustellen.

Verwendung von Zusatzgeräten

Das Werkzeug darf nicht für den Antrieb von anderen Arbeitszusatzgeräten verwendet werden.

Zusätzliche Hinweise

Während des Betriebes darf man keinen zu großen Druck auf das zu bearbeitende Material ausüben und keine ruckartigen Bewegungen durchführen, damit das Arbeitswerkzeug und die Bohrer nicht beschädigt werden.

Während des Betriebes sind regelmäßige Pausen erforderlich.

Eine Überlastung des Werkzeuges darf nicht zugelassen werden, wobei die Temperatur der Außenflächen 60°C nicht überschreiten sollte. Nach Beendigung der Arbeiten ist der Akkuschauber auszuschalten, der Akku herauszunehmen sowie Wartungsarbeiten und Sichtprüfungen vorzunehmen.

Der erklärte Gesamtwert der Schwingungen wurde nach der Standardprüfmethode gemessen und kann zum Vergleichen eines Werkzeuges mit dem anderen verwendet werden. Der erklärte Gesamtwert der Schwingungen kann im Rahmen einer Vorbewertung der Ausstellung benutzt werden.

Hinweis! Während des Funktionsbetriebes des Werkzeuges kann sich die Emission der Schwingungen vom deklarierten Wert unterscheiden, wobei dies von der Art der Verwendung des Werkzeuges abhängt.

Achtung! Man muss die Sicherheitsmittel für den Schutz des Bedieners bestimmen, die sich auf eine Bewertung der Gefährdung unter realen Nutzungsbedingungen stützen (dabei bezieht man alle Teile des Arbeitszyklus mit ein, wie zum Beispiel die Zeit, wenn das Werkzeug ausgeschaltet ist oder im Leerlauf arbeitet sowie die Zeit der Aktivierung).

KONSERVIERUNG UND ÜBERSICHTUNGEN

ACHTUNG! Vor dem Beitritt zur Regulierung, technischen Bedienung und Konservierung soll man die Einrichtung von der Elektronetz durch die Herausziehung des Steckers aus der Netzdose abschalten. Nach der Beendigung der Arbeit soll man technischen Stand durch äußere Besichtigungen und die Beurteilung von: Gestell und Handgriff, Elektroleitung mit Stecker und Abbiegestück, Tätigkeit des Elektroschalters, Durchgängigkeit von Lüftungsschlitzen, Funken von Bürsten, Arbeitslautstärke von Lager und Getriebe, Anfahren und Arbeitsgleichmäßigkeit überprüfen. In der Garantiezeit kann der Benutzer keine Elektrowerkzeuge demontieren oder keine Bauteile sowie Bestandteile austauschen, weil dies eine Verlierung der Garantierechte verursacht. Alle beobachtete bei der Übersicht oder in der Arbeitszeit Unrichtigkeiten bestimmen das Signal zur Durchführung der Reparatur im Service. Nach der Beendigung der Arbeit soll man Gehäuse, Lüftungsschlitze, Schalter, Zusatzhandgriff und Bedeckungen z.B. mit dem Druckluftstrahl (vom Druck nicht größer als von 0,3 MPa), Pinsel oder trockenen Lappen ohne Benutzung von Chemiemittel und Reinigungsflüssigkeiten reinigen. Die Werkzeuge und Handgriffe soll man mit dem sauberen, trockenen Lappen reinigen.

ХАРАКТЕРИСТИКА ИЗДЕЛИЯ

Аккумуляторная дрель с шуруповертом – это универсальное устройство, которое не требует внешнего источника питания, предназначенное для любительского пользования при сверлении отверстий в разнородных материалах (напр., дерево и производные материалы, металлы), а также при ввинчивании и вывинчивании шурупов и болтов. Оно было разработано в первую очередь для потребителей, выполняющих разнообразные монтажные и отделочные работы. Правильная, безопасная работа устройства зависит от его правильной эксплуатации, поэтому:

Перед началом работы с устройством необходимо детально ознакомиться с инструкцией и сбросить ее.

Поставщик не отвечает за ущерб, нанесенный в результате несоблюдения правил безопасности и рекомендаций из данной инструкции.

Оснастка

Устройство поставляется в комплекте и не требует монтажа. Устройство комплектуется: аккумуляторной батареей, зарядным устройством (адаптером).

Внимание! Устройство с артикулом (каталожным номером): YT-82797 не комплектуется аккумуляторной батареей и зарядным устройством.

ТЕХНИЧЕСКИЕ ХАРАКТЕРИСТИКИ

Параметр	Единица измерения	Значение
Артикул		YT-82796, YT-82797
Рабочее напряжение	[В]	18 В пост. тока
Частота оборотов (на холостом ходу)	[мин ⁻¹]	0 - 600 / 0 - 2000
Частота ударов	[мин ⁻¹]	0 - 10800 / 0 - 36000
Максимальный крутящий момент	[Нм]	42
Уровень шума		
- акустическое давление $L_{pa} \pm K_{pa}$	[дБ]	94,0 ± 3,0
- акустическая мощность $L_{wa} \pm K_{wa}$	[дБ]	95,0 ± 3,0
Степень защиты		IP20
Класс электроизоляции		III
Уровень вибраций $a_{hh} \pm K$ (безударное/ударное сверление)	[м/с ²]	3,0 ± 1,5 / 9,6 ± 1,5
Масса	[кг]	1,3
Зажимный патрон	[мм]	1,5 - 13
Максимальный диаметр сверления		
- в древесине	[мм]	25
- в бетоне	[мм]	13
- в стали	[мм]	10
Тип аккумуляторной батареи		Li-Ion
Емкость аккумуляторной батареи*	[А · ч]	2
Зарядное устройство*		
Входное напряжение	[В ~]	220 - 240
Частота сети	[Гц]	50 / 60
Номинальная мощность	[Вт]	60
Выходное напряжение	[В]	21 В пост. тока
Выходной ток	[А]	2,4
Время зарядки**	[ч]	1

* только для моделей, оснащенных аккумулятором и зарядным устройством

** время зарядки указано только для аккумуляторной батареи с емкостью, указанной в таблице

ОБЩИЕ ПРЕДОСТЕРЕЖЕНИЯ, КАСАЮЩИЕСЯ БЕЗОПАСНОСТИ ЭЛЕКТРОИНСТРУМЕНТОВ

Предостережение! Следует ознакомиться со всеми предостережениями по безопасности, иллюстрациями и спецификациями, которые доставлялись с этим электроинструментом / машиной. Несоблюдение их может привести к электрическому поражению, пожару или к серьезным травмам.

Сохранить все предостережения и инструкции для будущего отнесения.

Понятия «электроинструмент / машина», использованные в предостережениях, относятся ко всем инструментам / машинам, которые приводятся в действие электрическим током, как проводных, так и беспроводных.

Безопасность рабочего места

Рабочее место следует сохранять при хорошем освещении и в чистоте. Беспорядок и слабое освещение могут быть причинами возникновения случаев.

Не следует работать электроинструментами / машинами в среде с увеличенным риском взрыва, который содержит горючие жидкости, газы или пары. Электроинструменты / машины генерируют искры, которые могут зажечь пыль или пары.

Не следует допускать детей и посторонних лиц к рабочему месту. Потеря концентрации может стать причиной потери контроля.

Электрическая безопасность

Штепсель провода должен подходить к сетевой розетке. Не полагается модифицировать штепсели каким-либо иным способом. Не полагается применять никаких адаптеров штепселя с заземленными электроинструментами / машинами. Не модифицированный штепсель, подходящий к розетке, уменьшает риск поражения электрическим током. **Следует избегать контакта с заземленными такими поверхностями, как трубы, обогреватели и холодильники.** Заземление тела увеличивает риск поражения электрическим током.

Не следует подвергать электроинструменты / машин на контакт с атмосферными осадками или влажностью. Вода и влажность, которая проникнет внутрь электроинструмента / машины, увеличивает риск поражения электрическим током.

Не протягивать питающий кабель. Не применять питающего кабеля, чтобы носить, тянуть или отсоединять штепсель от сетевой розетки. Избегать контакта питающего кабеля с теплом, маслами, острыми кромками и подвижными частями. Повреждение или спутывание питающего кабеля увеличивает риск поражения электрическим током.

В случае работы вне закрытых помещений, следует применять удлинители, предназначенные для работы вне закрытых помещений. Использование удлинителя, приспособленного для работы наружу помещений, уменьшает риск поражения электрическим током.

В случае, когда применение электроинструмента / машин во влажной среде является неизбежным, тогда как защиту от напряжения питания следует применять устройство дифференциального тока (УДТ) [англ. residual current device, RCD]. Применение УДТ уменьшает риск поражения электрическим током.

Персональная безопасность

Будь бдителен, обращай внимание на то, что делаешь, и храни здравый рассудок во время работы с электроинструментом / машиной. Не применяй электроинструмента / машины, будучи переутомленным или под воздействием наркотиков алкоголя или лекарств. Даже минута невнимания во время работы может привести к серьезным персональным травмам.

Применяй средства персональной защиты. Всегда накладывай защиту зрения. Применение средств персональной защиты, таких как пылезастытный респиратор, противоскользкая защитная обувь, каски и защитники слуха, уменьшают риск серьезных персональных травм.

Предотвращай случайный ввод в действие. Убедись, что электрический выключатель перед подсоединением к питанию и/или аккумулятора, поднесением или переноской электроинструмента / машины, находится в позиции «выключен». Переноска электроинструмента / машины с пальцем на выключателе или питание электроинструмента / машины, когда выключатель находится в позиции «включен», может привести к серьезным травмам.

Перед включением электроинструмента / машины сними все ключи и другие инструменты, которые были использованы для его регулировки. Ключ, оставленный на вращательных элементах инструмента / машины, может вести к серьезным травмам.

Не протягивай руку и не высовывайся очень далеко. Удерживай соответствующее положение, а также равновесие на протяжении всего времени. Это позволит легче овладеть электроинструментом / машиной в случае непредвиденных ситуаций во время работы.

Соответственно одевайся. Не надевай более свободную одежду или бижутерию. Удерживай волосы и одежду в отдалении от подвижных частей электроинструмента / машины. Свободная одежда, бижутерия или длинные волосы могут быть схвачены подвижными частями.

Если устройства приспособлены для присоединения вытяжки| пыли или накопления пыли, убедись, что они были подсоединены и использованы правильно. Применение вытяжки пыли уменьшает риск угроз, связанных с пылями.

Не позволяй, чтобы опыт, приобретенный частым использованием инструмента / машины, повлекли беззаботность и игнорирование правил безопасности. Беззаботное действие может привести до серьезных травм в одну долю секунды.

Эксплуатация и заботливость об электроинструменте / машине

Не перегружай электроинструмент / машину. Применяй электроинструмент / машину, соответствующий для выбранного применения. Соответствующий электроинструмент / машина обеспечит лучшую и более безопасную работу, если будет использован для спроектированной нагрузки.

Не применяй электроинструмент / машину, если электрический выключатель не делает возможным включение|

и выключение. Инструмент / машина, который не дается контролировать при помощи сетевого выключателя является опасным и его следует сдать в ремонт.

Отсоедини штепсель от питающей розетки и/или демонтируй аккумулятор, если является отключаемым от электроинструмента / машины перед регулировкой, заменой принадлежностей или хранением инструмента / машины. Такие предохранительные мероприятия позволят избежать случайного включения электроинструмента / машины.

Храни инструмент в недоступном для детей месте, не позволяй лицам, незнающим обслуживания электроинструмента / машины или этих инструкций, пользоваться электроинструментом / машиной. Электроинструменты / машины опасны в руках пользователей, не прошедших курсы подготовки.

Проводи технический уход за электроинструментами / машинами, а также за принадлежностью. Проверь инструмент / машину под углом несоответствия или насечек подвижных частей, поврежденных частей, а также каких-либо других условий, которые могут повлиять на действие электроинструмента / машины. **Повреждения следует починить перед использованием электроинструмента / машины.** Много случаев вызваны несоответственным техническим уходом за инструментами / машинами.

Режущие инструменты следует удерживать в чистоте и в заостренном состоянии. Режущие инструменты с острыми кромками с соответственно проведенным техническим уходом являются менее склонными к защемлению/заклиниванию и можно легче контролировать их во время работы.

Применяй электроинструменты / машины, принадлежности и инструменты, которые вставляются и т.д. согласно с данными инструкциями, принимая во внимание вид и условия работы. Применение инструментов для другой работы, чем для которой были спроектированы, может привести до возникновения опасной ситуации.

Рукоятки и поверхности для хватки сохраняй сухими, чистыми, а также свободными от масла и мази. Скользкие рукоятки и поверхности для хватки не позволяют на безопасное обслуживание, а также контролирование инструмента / машины в опасных ситуациях.

Ремонты

Ремонтируй электроинструмент / машину только в учреждениях, имеющих на это служебные права, которые принимают только оригинальные запчасти. Обеспечь эту соответствующую безопасность работы электроинструмента.

ПОДГОТОВКА К РАБОТЕ

ВНИМАНИЕ! Все работы, описанные в этом разделе, следует проводить, отключив устройство от источника питания – обязательно отключить аккумулятор от устройства!

Инструкции по безопасной зарядке аккумулятора

Внимание! Перед началом зарядки необходимо убедиться, что корпус блока питания, шнур и штепсельная вилка не имеют трещин или повреждений. Запрещается использовать неисправную либо поврежденную зарядную станцию или блок питания! Для зарядки аккумулятора можно использовать только зарядную станцию и блок питания из комплекта аккумулятора. Использование любого другого блока питания может привести к возгоранию или повреждению инструмента. Зарядка аккумулятора может осуществляться только в закрытом, сухом помещении, защищенном от доступа посторонних лиц, особенно детей. Запрещается использовать зарядную станцию и блок питания без постоянного присмотра взрослых! Если им требуется выйти из помещения, в котором заряжается аккумулятор, необходимо отключить зарядное устройство от сети, вынув вилку блока питания из розетки. В случае появления в зарядном устройстве дыма, подозрительного запаха и т.п., необходимо немедленно вынуть вилку зарядного устройства из розетки!

Дрель-шуруповерт поставляется с не заряженным аккумулятором, поэтому перед началом эксплуатации его необходимо зарядить в соответствии с процедурой, описанной ниже, с помощью прилагаемых блока питания и зарядной станции. Аккумуляторы Li-Ion (литий-ионные) не подвержены т. н. "эффекту памяти", что позволяет подзаряжать их в любое время. Однако, рекомендуется полностью разряжать аккумулятор в процессе нормальной эксплуатации, а затем заряжать его до максимальной емкости. Если характер работ не позволяет реализовать данный алгоритм, тогда необходимо это делать, по крайней мере, каждые 10-20 циклов. Категорически запрещается разряжать аккумулятор, коротко замыкая его электроды, поскольку это вызывает необратимые повреждения! Также запрещается проверять состояние заряда аккумулятора путем замыкания электродов для проверки искрения.

Хранение аккумулятора

Для продления срока эксплуатации аккумулятора необходимо обеспечить надлежащие условия хранения. Аккумулятор выдерживает около 500 циклов "зарядка-разрядка". Аккумулятор следует хранить при температуре от 0 до 30 градусов по Цельсию и относительной влажности воздуха 50%. Для хранения аккумулятора в течение долгого времени, его необходимо зарядить примерно на 70% емкости. Во время длительного хранения необходимо периодически (один раз в год) заряжать аккумулятор. Не следует допускать чрезмерного разряда аккумулятора, поскольку это снижает срок его эксплуатации и может вызвать необратимые повреждения.

Во время хранения аккумулятора будет постепенно разряжаться из-за утечки. Процесс самопроизвольной разрядки зависит от температуры хранения: чем выше температура, тем быстрее происходит разрядка. Неправильное хранение аккумуляторов может привести к утечке электролита. В случае утечки электролита, место утечки требуется обработать ней-

трализирующим агентом, а при попадании электролита в глаза, необходимо тщательно промыть их большим количеством воды и немедленно обратиться к врачу. **Запрещается использовать инструмент с поврежденным аккумулятором.** В случае полного износа аккумулятора, его необходимо сдать в специализированный пункт утилизации отходов.

Транспортировка аккумулятора

Литий-ионные аккумуляторы согласно законодательству являются опасными материалами. Пользователь инструмента можете перевозить инструмент с аккумулятором и сами аккумуляторы наземным транспортом. В этом случае не требуется выполнять какие-либо дополнительные условия. В случае поручения транспортировки аккумуляторов третьим лицам (напр., доставка курьерской службой), необходимо соблюдать положения о транспортировке опасных материалов. Перед отправкой следует обратиться по этому вопросу к лицу, владеющему соответствующей квалификацией. Запрещается транспортировать поврежденные аккумуляторы. На время транспортировки съемные аккумуляторы необходимо снять с инструмента, открытые контакты обмотать, напр., изолентой. В упаковке аккумуляторы требуется разместить таким образом, чтобы они не перемещались внутри упаковки во время транспортировки. Также необходимо соблюдать национальные положения о транспортировке опасных материалов.

Зарядка аккумулятора

Внимание! Перед зарядкой необходимо отсоединить зарядное устройство от электросети, вынув вилку блока питания из розетки. Кроме того, требуется очистить клеммы аккумулятора и сам аккумулятор от грязи и пыли с помощью мягкой, сухой ткани.

Аккумулятор имеет встроенный индикатор заряда. При нажатии на кнопку загораются индикаторные светодиоды (II). Количество загоревшихся светодиодов соответствует уровню зарядки аккумулятора. Если при нажатии кнопки светодиоды не загораются - это означает, что аккумулятор разряжен.

Отсоединить аккумулятор от инструмента.

Вставить аккумулятор в гнездо зарядного устройства (II).

Подключить зарядное устройство к розетке.

Загорится красный индикатор, сопровождающий процесс зарядки.

После завершения зарядки красный индикатор погаснет, и загорится зеленый, указывающий на полную зарядку аккумулятора.

Необходимо вынуть вилку зарядного устройства из электрической розетки.

Вынуть аккумулятор из зарядного устройства, нажимая на защелку аккумулятора.

Внимание! Если после подключения зарядного устройства к сети загорится зеленый индикатор - это означает, что аккумулятор заряжен полностью. В этом случае, зарядное устройство не начнет процесс зарядки.

Установка скорости вращения и подбор крутящего момента

Шуруповерт имеет две механически переключаемых передачи (III). В зависимости от выбранной максимальной скорости вращения необходимо выбрать одну из них. Передача с низшей скоростью вращения рекомендуется для затягивания и отвинчивания болтов, в то время как передача с высшей скоростью рекомендуется для сверления.

Крутящий момент устанавливается с помощью кольца, находящегося за патроном (IV). Больше число соответствует большему крутящему моменту. Не следует устанавливать крутящий момент больше, чем это необходимо для нормальной работы. В противном случае - можно повредить резьбу. Для завинчивания шурупов непосредственно в материал требуется экспериментально подобрать соответствующий крутящий момент, выполнив испытания на отходах материала. Если неизвестен максимальный крутящий момент, безопасный для данного соединения, необходимо установить минимальное значение, а затем увеличивать его до соответствующего для данной работы значения. Если шуруповерт достигнет максимального установленного значения крутящего момента, сработает предохранительная муфта, и в этом случае необходимо прекратить завинчивание.

Если устройство оснащено функцией сверления с ударом, на кольцо настроек имеется символ молотка. При установке кольца на символе молотка включается ударный механизм. Сверление с ударом следует использовать для сверления отверстий в бетоне, однако, оно неприменимо для выполнения отверстий в дереве или пластике.

При использовании инструмента для сверления отверстий кольцо необходимо установить на символ сверла или молотка, это отключит предохранительную муфту, и на сверло будет передаваться максимальный крутящий момент.

Внимание! Не устанавливать при сверлении кольцо в положения с цифрами. Срабатывание предохранительной муфты во время сверления может привести к повреждению материала или сверла, а также повышает риск получения травмы.

Установка сверл в патроне

Необходимо выбрать соответствующее данной работе сверло с цилиндрическим хвостовиком.

Вставить сверло в патрон дрели. Затянуть патрон вручную, надежно закрепив сверло (V).

Установить максимальный крутящий момент. Ручку настройки крутящего момента установить на символ сверла или молотка.

Выбор правых и левых оборотов

Привести реверсивный переключатель в положение R (правые) или L (левые обороты) (VI).

Внимание! Направление вращения можно менять только с отключенной сетью питания! Запрещается делать это во время работы дрели!

Крепление насадок для шуруповерта в сверлильном патроне

В отверстие в сверлильном патроне вставить патрон для насадок, а потом отвечающую данному виду работы насадку. (VII)

Подготовка к работе

Перед началом работы:

Закрепить обрабатываемый материал в тисках с помощью столярных зажимов.

Применять рабочие инструменты, отвечающие виду данной работы. Позаботиться о том, чтобы они были отточенными и в хорошем состоянии.

Взять устройство двумя руками (VIII)

Принять уверенную и стабильную позу.

Включить устройство, нажав пальцем на электровыключатель.

Внимание! Если во время работы обнаружен подозрительный шум, треск, запах и т.д., то следует немедленно выключить устройство и вынуть из него аккумулятор.

ПОЛЬЗОВАНИЕ УСТРОЙСТВОМ

Внимание! Во время работы с устройством необходимо пользоваться наушниками!

Применение правых и левых оборотов

Правые обороты применяются во время сверления сверлами правого хода общего применения.

Левые обороты применяются, если сверло правого хода застрянет в материале или в случае вывинчивания шурупов. В случае вывинчивания шурупов применять настроить дрель на минимальные обороты.

Сверление по дереву

Перед просверлением отверстия рекомендуется зафиксировать обрабатываемый материал в тисках или в столярном зажиме, а потом кернером или гвоздем обозначить точку сверления. Вставить в сверлильный патрон соответствующее сверло, выбрать обороты, подключить устройство к аккумулятору и начать сверление.

В случае сквозных отверстий рекомендуется подставить под материал деревянный брусоч, благодаря чему края отверстия не будут разбрызганными. В случае сверления отверстий крупного диаметра рекомендуется предварительно просверлить малое отверстие для наводки.

Сверление по металлу

Обязательно надежно зафиксировать обрабатываемый материал. В случае тонкой жести подставить под нее деревянный брусоч, чтобы избежать нежелательных загибов и т.п. Потом кернером обозначить точки будущих отверстий и начать сверление.

Применять сверла по металлу. В случае сверления белого чугуна рекомендуется пользоваться сверлами с наконечниками из твердых сплавов. В случае сверления отверстий крупного диаметра рекомендуется предварительно просверлить малое отверстие для наводки. В случае сверления стали пользоваться машинным маслом с целью охлаждения сверла. В случае сверления алюминия применять с целью охлаждения терпентин или парафин.

В случае сверления латуни, меди или чугуна не следует применять охлаждающих средств. С целью охлаждения необходимо часто вынимать сверло из материала, чтобы остыло.

Сверление по керамическим материалам

Сверление прочных, монолитных материалов (бетон, твердый кирпич, камень, мрамор и т.д.)

Касается только устройств с функцией удара.

Перед сверлением нужного отверстия следует просверлить без удара малое отверстие для наводки. Нужное отверстие сверлить с включенной функцией удара. Пользоваться ударными сверлами из твердых сплавов, в хорошем состоянии.

Сверление плитки, мягкого кирпича, штукатурки и т.д.

Необходимо пользоваться ударными сверлами, но не включать удар (если дрель оснащена соответствующей функцией). Во время сверления сильно и равномерно нажимать на устройство. Периодически вынимать сверло из отверстия с целью удаления пыли и отходов.

Применение устройства при ввинчивании и вывинчивании шурупов

С этой целью рекомендуется применение возможно низких оборотов и соответствующих насадок.

Насадки можно закрепить непосредственно в сверлильном патроне или с помощью специального магнитного патрона.

Чтобы вывинтить шуруп, следует реверсивным переключателем выбрать левые обороты (L).

Пользование приставками

Запрещается пользоваться устройством в качестве привода рабочих приставок.

Примечания

Во время работы не нажимать слишком сильно на обрабатываемый материал и не делать резких движений, чтобы не повредился рабочий инструмент и дрель.

Необходимо делать регулярные перерывы в работе.

Запрещается перегрузка устройства. Температура внешних поверхностей не может превышать 60 °С.

После завершения работы выключить дрель, вынуть аккумулятор и провести осмотр и консервацию.

Заявляемое полное значение колебаний, измерялось с помощью стандартного метода исследований и может применяться для сравнения инструментов друг с другом. Заявляемое, полное значение колебаний может употребляться во входной оценке экспозиции.

Примечание! Эмиссия колебаний во время работы с инструментом может отличаться от заявляемого значения, в зависимости от способа употребления инструмента.

Примечание! Надо определить средства безопасности, которые должны защищать оператора, которые обоснованные на оценке подвергания опасности в действительных условиях употребления (учитывая все части рабочего цикла, как например время когда инструмент выключен или работает на холостом ходу, также время активации).

КОНСЕРВАЦИЯ И ОСМОТРЫ

ВНИМАНИЕ! Перед началом настройки, технического обслуживания или консервации следует вынуть штепсель устройства из гнезда электросети. После завершения работы следует проверить техническое состояние электроустройства путем внешнего осмотра и оценки: корпуса и рукоятки, электропровода со штепселем и отгибкой, работы электрического выключателя, проходимости вентиляционных щелей, искрения щеток, уровня шума при работе подшипников и передачи, запуска и равномерности работы. В течение гарантийного периода потребитель не может проводить дополнительного монтажа электроустройств и проводить замену любых частей и составных, поскольку это вызывает потерю гарантийных прав. Все перебои, обнаруженные во время осмотра или работы, являются сигналом для проведения ремонта в сервисном пункте. После завершения работы корпус, вентиляционные щели, переключатели, дополнительную рукоятку и щитки следует очистить, напр., струей воздуха (давление не более 0,3 МПа), кистью или сухой тряпочкой без применения химических средств и моющих жидкостей. Устройство и зажимы очистить сухой чистой тряпочкой.

ХАРАКТЕРИСТИКА ВИРОБУ

Акумуляторна дреля з шурупвертом – це універсальний пристрій, який не вимагає зовнішнього джерела живлення, призначений для любительського користування під час свердлування різноманітних матеріалів (напр., дерева та похідні матеріали, метали), а також під час вкручування та викручування шурупів та болтів. Даний пристрій стане у пригоді особливо користувачам, що займаються монтажними та опоряджувальними роботами. Правильна, безвідмовна та безпечна праця пристрою залежить від його правильної експлуатації, тому:

Перед початком роботи з пристроєм слід детально ознайомитися з інструкцією та зберегти її.

Постачальник не відповідає за збитки, нанесені внаслідок порушення правил техніки безпеки та рекомендацій з даної інструкції.

ОСНАТКА

Пристрій поставляється у комплекті і не вимагає монтажу. Пристрій комплектується: акумуляторною батареєю і зарядним пристроєм (адаптером).

Увага! Пристрій з артикулом (каталожним номером): УТ-82797 не комплектується акумуляторною батареєю і зарядним пристроєм.

ТЕХНІЧНІ ХАРАКТЕРИСТИКИ

Параметр	Одиниця вимірювання	Значення
Артикул		УТ-82796, УТ-82797
Робоча напруга	[В]	18 В пост. струму
Частота обертів (на холостому ході)	[хв ⁻¹]	0 - 600 / 0 - 2000
Частота ударів	[хв ⁻¹]	0 - 10800 / 0 - 36000
Максимальний крутний момент	[Нм]	42
Рівень шуму		
- акустичний тиск $L_{pa} \pm K_{pa}$	[дБ]	94,0 ± 3,0
- акустична потужність $L_{wa} \pm K_{wa}$	[дБ]	95,0 ± 3,0
Клас захисту		IP20
Клас ізоляції		III
Рівень вібрації $a_r \pm K$ (безударне / ударне свердління)	[м/с ²]	3,0 ± 1,5 / 9,6 ± 1,5
Маса	[кг]	1,3
Затисний патрон	[мм]	1,5 - 13
Максимальний діаметр свердління		
- в деревині	[мм]	25
- в бетоні	[мм]	13
- в сталі	[мм]	10
Тип акумуляторної батареї		Li-Ion
Ємність акумуляторної батареї*	[А · год]	2
Зарядний пристрій*		
Вхідна напруга	[В ~]	220 - 240
Частота мережі	[Гц]	50 / 60
Номінальна потужність	[Вт]	60
Вихідна напруга	[В]	21 В пост. струму
Вихідний струм	[А]	2,4
Час зарядки**	[год]	1

* тільки для моделей, оснащених акумулятором і зарядним пристроєм

** час зарядки вказаний тільки для акумулятора з ємністю, зазначеною у таблиці

ЗАГАЛЬНІ ЗАСТЕРЕЖЕННЯ, ЩО СТОСУЮТЬСЯ БЕЗПЕКИ ЕЛЕКТРОІНСТРУМЕНТІВ

Застереження! Належить ознайомитися зі всіма застереженнями щодо безпеки, ілюстраціями і специфікаціями, які доставлялися з цим електроінструментом / машиною. Недотримання їх може привести до електричної поразки, пожежі або до серйозних травм.

Зберегти всі застереження і інструкції для майбутнього віднесення.

Поняття «електроінструмент / машина», використані в застереженнях, відносяться до всіх інструментів / машин, які працюють в дію електричним струмом, як провідних, так і безпровідних.

Безпека робочого місця

Робоче місце належить зберігати при доброму освітленні та в чистоті. Безлад і слабе освітлення можуть бути причинами виникнення випадків.

Не належить працювати електроінструментами / машинами в середовищі із збільшеним ризиком вибуху, який містить горючі рідини, гази або пари. Електроінструменти / машини генерують іскри, які можуть запалити пил або пари. **Не належить допускати дітей і сторонніх осіб до робочого місця.** Втрата концентрації може стати причиною втрати контролю.

Електрична безпека

Штепсель проводу повинен підходити до мережевої розетки. Не належить модифікувати штепсель яким-небудь іншим способом. Не належить застосовувати жодних адаптерів штепселя із заземленими електроінструментами / машинами. Не модифікований штепсель, що пасує до розетки, зменшує ризик поразки електричним струмом.

Належить уникати контакту із заземленими такими поверхнями, як труби, обігрівачі і холодильники. Заземлення тіла збільшує ризик поразки електричним струмом.

Не належить наражати електроінструменти / машини на контакт з атмосферними опаданнями або вологістю. Вода і вологість, яка проникне всередину електроінструменту / машини, збільшує ризик поразки електричним струмом.

Не протягувати живильний кабелю. Не застосовувати живильного кабелю, щоб носити, тягнути або від'єднувати штепсель від мережевої розетки. Уникати контакту живильного кабелю з теплом, маслами, гострими кромками і рухомими частинами. Пошкодження або сплутування живильного кабелю збільшує ризик поразки електричним струмом.

У разі роботи поза закритими приміщеннями, належить застосовувати подовжувачі, призначені для роботи поза закритими приміщеннями. Використання подовжувача, пристосованого для роботи назовні приміщень, зменшує ризик поразки електричним струмом.

У разі, коли застосування електроінструменту / машини у вологому середовищі є неминучим, тоді як захист від напруги живлення належить застосовувати пристрій диференціального струму (ПДС) [англ. residual current device, RCD]. Застосування ПДС зменшує ризик поразки електричним струмом.

Персональна безпека

Будь пильним, звертай увагу на те, що робиш, та бережи здоровий глузд під час роботи з електроінструментом / машиною. Не застосовуй електроінструменту / машини, будучи перевтомленим або під впливом наркотиків алко-голю або ліків. Навіть хвилина неуваги під час роботи може привести до серйозних персональних травм.

Застосовуй засоби персонального захисту. Завжди накладай захист зору. Застосування засобів персонального захисту, таких як пилозахисний респіратор, протиковзке захисне взуття, каски і захисники слуху, зменшують ризик серйозних персональних травм.

Запобігай випадковому введенню в дію. Переконайся, що електричний вмикач перед під'єднанням до живлення і акумулятора, піднесенням або перенесенням електроінструменту / машини, знаходиться в позиції «вимкнений». Перенесення електроінструменту / машини з пальцем на вмикачі або живлення електроінструменту / машини, коли вмикач знаходиться в позиції «включений», може привести до серйозних травм.

Перед включенням електроінструменту / машини зніми всі ключі та інші інструменти, які були використані для його регулювання. Ключ, залишений на обертальних елементах інструменту / машини, може вести до серйозних травм.

Не протягуй руки і не висовуй дуже далеко. Утримуй відповідне положення, а також рівновагу протягом всього часу. Це дозволить легше оволодіти електроінструментом / машиною у випадку непередбачених ситуацій під час роботи.

Відповідно одягайся. Не надівай вільніший одяг або біжутерію. Утримуй волосся і одяг на віддалі від рухомих частин електроінструменту / машини. Вільний одяг, біжутерія або довге волосся можуть бути схоплені рухомими частинами.

Якщо пристрої пристосовані для приєднання витягу пилу або накоплення пилу, переконайся, що вони були приєднані і використані правильно. Застосування витягу пилу зменшує ризик загроз, зв'язаних з пилом.

Не дозволяй, щоби досвід, придбаний частим використанням інструменту / машини, спричинили безтурботність і ігнорування правил безпеки. Безтурботна дія може привести до серйозних травм за одну частку секунди.

Експлуатація і дбайливість за електроінструмент / машину

Не перенавантажуй електроінструмент / машину. Застосовуй електроінструмент / машину, відповідний для вибраного застосування. Відповідний електроінструмент / машина забезпечить кращу і безпечнішу роботу, якщо буде використаний для спроектованого навантаження.

Не застосовуй електроінструмент / машину, якщо електричний вмикач не робить можливим включення і виключення. Інструмент / машина, який не дається контролювати за допомогою мережевого вимикача є небезпечним і його належить здати на ремонт.

Від'єднай штепсель від живильної розетки та демонтуй акумулятор, якщо є таким, що відключається від електроінструменту / машини перед регулюванням, заміною приладдя або зберіганням інструменту / машини. Такі

запобіжні заходи дозволять уникнути випадкового включення електроінструменту / машини.

Бережи інструмент в недоступному для дітей місці, не дозволяй особам, що не знають обслуговування електроінструменту / машини або цих інструкцій, користуватися електроінструментом / машиною. Електроінструменти / машини небезпечні в руках користувачів, що не пройшли курси підготовки.

Проводь технічний догляд за електроінструментами / машинами, а також за приналежністю. Перевіряй інструмент / машину під кутом невідповідності або зарубок рухомих частин, пошкоджень частин, а також яких-небудь інших умов, які можуть вплинути на дію електроінструмента / машини. Пошкодження належить полагодити перед використанням електроінструменту / машини. Багато випадків викликані невідповідним технічним доглядом за інструментами / машинами.

Ріжучі інструменти належить утримувати в чистоті та в загостреному стані. Ріжучі інструменти з гострими кромками з відповідно проведеним технічним доглядом менш схильні до затискування /заклинювання та можна легко контролювати їх під час роботи.

Застосовуй електроінструменти / машини, приладдя та інструменти, які вставляються і т.д. згідно з даними інструкціями, беручи до уваги вигляд і умови роботи. Застосування інструментів для іншої роботи, ніж для якої були спроектовані, може привести до виникнення небезпечної ситуації.

Рукояті і поверхні для хватки зберігай сухими, чистими, а також вільними від масла і мазі. Слизькі рукояті і поверхні для хватки не дозволяють на безпечно обслуговування, а також на контроль інструменту / машини в небезпечних ситуаціях.

Ремонт

Ремонтуй електроінструмент / машину лише в установах, що мають на це службові права, які застосовують лише оригінальні запчастини. Забезпеч цю відповідну безпеку роботи електроінструменту.

ПІДГОТОВКА ДО РОБОТИ

УВАГА! Всі роботи, вказані у даному розділі, необхідно проводити з вимкнутим живленням – акумулятор слід від'єднати від пристрою!

Інструкції з безпечного заряджання акумулятора

Увага! Перед початком заряджання необхідно переконатися, що корпус блоку живлення, шнур і штепсельна вилка не мають тріщин або пошкоджень. Забороняється використовувати несправну або пошкоджену зарядну станцію або блок живлення! Для заряджання акумулятора можна використовувати тільки зарядну станцію і блок живлення з комплексу акумулятора. Використання будь-якого іншого блоку живлення може призвести до пожежі або пошкодження інструмента. Заряджання акумулятора може здійснюватися лише в закритому, сухому приміщенні, захищеному від доступу сторонніх осіб, особливо дітей. Забороняється використовувати зарядну станцію і блок живлення за відсутності постійного нагляду дорослих! Якщо їм потрібно вийти з приміщення, в якому заряджається акумулятор, необхідно відключити зарядний пристрій від мережі, вийнявши вилку блоку живлення з розетки. У разі появи в зарядному пристрої диму, підозрілого запаху тощо, потрібно негайно вийняти вилку зарядного пристрою з розетки!

Дриль-шурупверт поставляється з не зарядженим акумулятором, тому перед початком експлуатації його необхідно зарядити відповідно до процедури, описаної нижче, за допомогою блоку живлення і зарядної станції (з комплексу). Акумулятори Li-Ion (літій-іонні) не мають „ефекту пам'яті“, що дозволяє дозаряджувати їх у будь-який час. Однак, рекомендується повністю розрядити акумулятор у процесі нормальної експлуатації, а потім заряджати його до максимальної ємності. Якщо характер робіт не дозволяє реалізувати даний алгоритм, тоді необхідно це робити, принаймні, кожні 10-20 циклів. Категорично забороняється розряджати акумулятор, коротко замикаючи його електроди, оскільки це спричиняє незворотні пошкодження! Також забороняється перевіряти стан заряду акумулятора шляхом замикання електродів для перевірки іскріння.

Зберігання акумулятора

Для продовження терміну експлуатації акумулятора необхідно забезпечити належні умови його зберігання. Акумулятор розрахований приблизно на 500 циклів „зарядження - розрядження“. Акумулятор слід зберігати при температурі від 0 до 30 градусів за Цельсієм і відносній вологості повітря 50%. Для зберігання акумулятора протягом довгого часу, його необхідно зарядити приблизно на 70% ємності. Під час тривалого зберігання необхідно періодично (один раз на рік) заряджати акумулятор. Не слід допускати надмірного розрядження акумулятора, оскільки це знижує термін його експлуатації і може викликати незворотні uszkodження.

Під час зберігання акумулятор буде поступово розряджатися через втрати. Процес мимовільної розрядки залежить від температури зберігання: чим вища температура, тим швидше відбувається розрядка. Неправильне зберігання акумуляторів може призвести до витоку електроліту. У разі витоку електроліту, місце витоку потрібно обробити нейтралізуючим агентом, а при попаданні електроліту в очі, необхідно ретельно промити їх великою кількістю води і негайно звернутися до лікаря. **Забороняється використовувати інструмент з пошкодженим акумулятором.**

У разі повного зносу акумулятора, його необхідно здати в спеціалізований пункт утилізації відходів.

Транспортування акумуляторів

Літій-іонні акумулятори згідно із законодавством є небезпечними матеріалами. Користувач інструмента може перевозити інструмент з акумулятором і самі акумулятори наземним транспортом. В цьому випадку не потрібно виконувати будь-які додаткові умови. У разі доручення транспортування акумуляторів третім особам (напр., кур'єрській службі), необхідно дотримуватися положень про транспортування небезпечних матеріалів. Перед відправкою слід звернутися щодо цього питання до особи, яка володіє відповідною кваліфікацією.

Забороняється транспортувати пошкоджені акумулятори. На час транспортування знімні акумулятори необхідно зняти з інструмента, обмотати відкриті контакти, напр., ізоляційною стрічкою. В упаковці акумулятори потрібно розмістити так, щоб вони не переміщалися усередині упаковки під час транспортування. Також необхідно виконувати національні положення щодо транспортування небезпечних матеріалів.

Зарядження акумулятора

Увага! Перед зарядженням необхідно від'єднати зарядний пристрій від електромережі, вийнявши вилку блоку живлення з розетки. Крім того, потрібно очистити клеми акумулятора і сам акумулятор від бруду та пилу за допомогою м'якої, сухої тканини.

Акумулятор має вбудований індикатор зарядження. При натисканні на кнопку загоряються індикаторні світлодіоди (II). Кількість світлодіодів, що загорілися, відповідає рівню зарядження акумулятора. Якщо при натисканні кнопки світлодіоди не загоряються - це означає, що акумулятор розряджений.

Від'єднати акумулятор від інструмента.

Вставити акумулятор в гніздо зарядного пристрою (II).

Підключити зарядний пристрій до розетки.

Загориться червоний індикатор, що свідчить про початок процесу зарядження.

Після завершення зарядження червоний індикатор гасне, і загоряється зелений, який вказує на те, що акумулятор заряджений.

Необхідно вийняти вилку зарядного пристрою з електричної розетки.

Вийняти акумулятор з зарядного пристрою, натискаючи на защіпку акумулятора.

Увага! Якщо після підключення зарядного пристрою до мережі загориться зелений індикатор - це означає, що акумулятор повністю заряджений. У цьому випадку, зарядний пристрій не почне процес зарядження.

Установка швидкості обертання і підбір крутного моменту

Шурупверт має дві передачі (III), що перемикаються механічно. Залежно від обраної максимальної швидкості обертання необхідно вибрати одну з них. Передача з нижчою швидкістю обертання рекомендована для затягування і відкручування болтів, а передача з вищою швидкістю - для свердління.

Крутний момент встановлюється за допомогою кільця, що знаходиться за патроном (IV). Чим більше число, вибране на кільці, тим більший крутний момент. Не слід встановлювати крутний момент більшим, ніж це необхідно для правильної роботи. Інакше можна пошкодити різьбу. Для закручування шурупів безпосередньо в матеріал потрібно експериментально підібрати відповідний крутний момент, провівши випробування на відходах матеріалу. Якщо максимальний крутний момент є невідомим, тоді для виконання безпечного з'єднання необхідно встановити мінімальне значення, а потім збільшувати його до відповідного для даної роботи значення. Якщо шурупверт досягне максимального встановленого значення крутного моменту, спрацює запобіжна муфта, і в цьому випадку необхідно припинити закручування.

Якщо пристрій оснащений функцією свердління з ударом, на кільці налаштувань є символ молотка. При установці кільця на символ молотка вмикається ударний механізм. Свердління з ударом слід використовувати для свердління отворів в бетоні, однак, воно не застосовується для виконання отворів в дереві або пластiku.

При використанні інструмента для свердління отворів кільце необхідно встановити на символ свердла або молотка, це відключить запобіжну муфту, і на свердло буде передаватися максимальний крутний момент.

Увага! При свердлінні не можна встановлювати кільце в положення з цифрами. Спрацьовування запобіжної муфти під час свердління може призвести до пошкодження матеріалу або свердла, а також підвищує ризик отримання травми.

Установка свердел у патроні

Необхідно вибрати свердло з циліндричним хвостовиком, що відповідатиме даній роботі.

Вставити свердло в патрон. Затягнути патрон вручну, надійно закріпивши свердло (V).

Встановити максимальний крутний момент. Ручку настройки крутного моменту встановити на символ свердла або молотка.

Вибір напрямку обертів

Реверсний перемикач привести у положення R (праві оберти) або L (ліві оберти) (VI).

Увага! Змінити оберти можна лише за умови, що пристрій від'єднаний від мережі живлення! Забороняється змінювати оберти під час роботи дрilі з шурупвертом!

Кріплення насадок-викруток у свердлувальному патроні

В отвір у свердлувальному патроні вставити патрон для насадок, а потім насадку, що відповідає даній роботі (VII).

Підготовка до роботи

Перед початком роботи:

Закріпити матеріал обробки у лещатах або за допомогою столярних затисків.

Стосувати робочі інструменти, які відповідають видам робіт, що ведуться. Подбати про те, щоб вони були наточеними та у доброму стані.

Одягнути робочий одяг та засоби захисту зору і слуху.

Взяти пристрій двома руками (VIII)

Прийняти стабільну та надійну позу.

Увімкнути пристрій, натискаючи пальцем на електровимикач.

Увага! Якщо під час роботи чути підозрілий галас, тріск, запах і т.д., то необхідно негайно вимкнути пристрій та вийняти з нього акумулятор.

КОРИСТУВАННЯ ПРИСТРОЄМ

Увага! Під час користування пристроєм необхідно користуватися засобами захисту слуху!

Праві та ліві оберти

Праві оберти використовуються під час свердлування свердлами правого ходу загального вжитку.

Ліві оберти використовуються у випадку, коли свердло правого ходу застрягне у матеріалі, а також під час викручування шурупів. У випадку викручування шурупів слід увімкнути мінімальні оберти.

Свердлування деревини

Перед свердлуванням отвору рекомендується закріпити матеріал обробки у лещатах або за допомогою столярних затисків, а потім кернером або цвяхом зазначити точку свердлування. У свердлувальному патроні вставити відповідне свердло, вибрати оберти, під'єднати пристрій до акумулятора та почати свердлування.

У випадку свердлування наскрізних отворів рекомендується підкласти під матеріал дерев'яний брусок, завдяки чому край отвору не будуть розбризканими.

У випадку свердлування отворів великого діаметру рекомендується раніше просвердлувати менший отвір з метою наведення.

Свердлування металів

Обов'язково надійно зафіксувати матеріал обробки. У випадку тонкої бляхи рекомендується підкласти під неї дерев'яний брусок, щоб уникнути небажаних загинів і т.д. Потім кернером зазначити точку майбутнього отвору та розпочати свердлування.

Слід користуватися свердлами для металу. У випадку свердлування білого чавуну рекомендується користуватися свердлами з наконечниками з твердих сплавів. У випадку свердлування отворів великого діаметру рекомендується раніше просвердлувати менший отвір з метою наведення.

У випадку свердлування сталі з метою охолодження слід користуватися машинним маслом.

У випадку алюмінію охолоджувати свердло терпентином або парафіном.

У випадку свердлування латуні, міді або чавуну не слід застосовувати охолоджувальні засоби. З метою охолодження часто виймати свердло з матеріалу, щоб воно вистигло.

Свердлування керамічних матеріалів

Свердлування твердих, монолітних матеріалів (бетон, тверда цегла, камінь, мармур і т.д.)

Стосується лише пристрою з функцією удару.

Перед виконанням потрібного отвору просвердлувати без удару менший отвір. Потрібний отвір свердлувати з увімкнутою функцією удару. Користуватися ударними свердлами з твердих сплавів, у доброму стані.

Свердлування плитки, м'якої цегли, штукатурки і т.д.

Слід користуватися ударними свердлами, але не вмикати удар (якщо пристрій оснащений відповідною функцією). Під час свердлування сильно та рівномірно натискати на дрилю. Періодично виймати свердло з отвору, щоб усунути з нього пил та відходи.

Користування пристроєм під час викручування та викручування шурупів

У випадку таких робіт рекомендується увімкнути якомога нижчі оберти та користуватися відповідними насадками.

Насадку можна вставити безпосередньо у свердлувальний патрон або за допомогою спеціального магнітного патрона.

Щоб викрутити шуруп, потрібно перемкнути дрилю на ліві оберти (L).

Користування приставками

Забороняється користуватися пристроєм як приводом робочих приставок.

Додаткові вказівки

Під час роботи не натискати занадто сильно на матеріал обробки та не робити різких рухів, щоб не викликати пошкодження робочого інструмента та дрилі.

Слід робити регулярні перерви під час роботи.

Забороняється перевантажувати пристрій, температура його зовнішніх поверхностей не може перевищувати 60 °C.

Після завершення роботи вимкнути дрилію, вийняти акумулятор та провести огляд і консервацію.

Повне значення коливання, що заявляється вимірювалося за допомогою стандартного методу дослідження і ним можна користуватися для порівняння одного інструменту з другим. Повним значенням коливань, що заявляється можна користуватися для вступної оцінки експозиції.

Увага! Емісія коливань під час роботи з інструментом може відрізнятися від заявленого значення, залежно від способу користування інструментом.

Увага! Слід визначити засоби безпеки, що будуть захищати оператора, які основані на оцінці нараження в дійсних умовах користування (враховуючи у це усі частини робочого циклу, як наприклад час коли інструмент вимкнута або працює на неробочому ході, також час активації).

КОНСЕРВАЦІЯ ТА ОГЛЯД

УВАГА! Перед початком регулювання, технічного обслуговування або консервації слід вийняти штепсель приладу з гнізда електромережі. Після завершення роботи слід перевірити технічний стан електроприладу шляхом зовнішнього огляду та оцінки: корпусу та рукоятки, електропровода з штепселем і відгинкою, роботи електричного вимикача, прохідності вентиляційних щілин, іскрення щіток, рівня шуму при роботі підшипників та передачі, запуску та рівномірності роботи. Протягом гарантійного періоду користувач не може проводити додатковий монтаж електроприладів або заміну будь-яких елементів та частин, оскільки це викликає втрату гарантійних прав. Всілякі перебої, викриті під час огляду або роботи, є сигналом до проведення ремонту у сервісному пункті. Після завершення роботи корпус, вентиляційні щілини, перемикачі, додаткову рукоятку та щитки слід прочистити, напр., струменем повітря (тиск не більше 0,3 МПа), пензлем або сухою шматкою без застосування хімічних речовин та миючих рідин. Прилад та затиски прочистити сухою чистою шматкою.

ĮRANKIO CHARAKTERISTIKA

Akumuliatorinis gręžtuvas-suktuvus, tai universalus, mėgėjiškos paskirties, nešiojamasis, nereikalaujantis išorinio maitinimo šaltinio įrankis, skirtas skylių gręžimui visokiose medžiagose (pvz. medienoje, medienos kilmės medžiagose, metaluose), o taip pat sraigčių bei varžtų įsukimui ir išsukimui. Jo ypatingus privalumus įvertins mėgėjai atliekantys įvairiausius montavimo ir išbaigimo darbus. Taisyklingas, patikimas ir saugus elektrinio įrankio darbas priklauso nuo tinkamo jo eksploataavimo, todėl:

Prieš pradėdami naudoti įrankį būtina perskaityti visą instrukciją ir ją išsaugoti.

Už nuostolius kilusius dėl darbo saugos taisyklių ir šios instrukcijos reikalavimų nesilaikymo tiekėjas neneša atsakomybės.

ĮRANGA

Gaminys yra pristatomas sukomplektuotoje būklėje ir nereikalauja sumontavimo. Kartu su įrankiu yra pristatomi: akumuliatorius ir įkrovimo stotis (įkroviklis).

Dėmesio! Gaminys su kataloginiu numeriu: YT-82797 nėra aprūpintas akumuliatoriumi ir įkrovimo stotimi.

TECHNINIAI PARAMETRAI

Parametras	Mato vienetas	Vertė
Kataloginis numeris		YT-82796, YT-82797
Darbinė įtampa	[V]	18 DC
Tuščios eigos apsisukimai	[min ⁻¹]	0 - 600 / 0 - 2000
Smūgio dažnis	[min ⁻¹]	0 - 10800 / 0 - 36000
Maksimalus sukimo momentas	[Nm]	42
Triukšmingumo lygis		
- akustinis slėgis $L_{pA} \pm K_{pA}$	[dB]	94,0 ± 3,0
- akustinė galia $L_{WA} \pm K_{WA}$	[dB]	95,0 ± 3,0
Apsaugos laipsnis		IP20
Izoliacijos klasė		III
Virpėjimų lygis $a_n \pm K$ (be smūgio / su smūgiu)	[m/s ²]	3,0 ± 1,5 / 9,6 ± 1,5
Masė	[kg]	1,3
Įrankio griebtuvas	[mm]	1,5 - 13
Maksimalus gręžimo diametras		
- medienoje	[mm]	25
- betone	[mm]	13
- pliene	[mm]	10
Akumuliatoriaus tipas		Li-Ion
Akumuliatoriaus talpa*	[Ah]	2
Įkroviklis*		
Įėjimo įtampa	[V~]	220 - 240
Tinklo dažnis	[Hz]	50 / 60
Nominali galia	[W]	60
Išėjimo įtampa	[V]	21 DC
Išėjimo srovė	[A]	2,4
Pakrovimo laikas**	[h]	1

* tik modeliuose aprūpintuose akumuliatoriumi ir įkrovikliu

** nurodytas pakrovimo laikas liečia tik akumuliatorių su lentelėje pateikta talpa.

BENDRI ĮSPĖJIMAI DĖL ELEKTROS ĮRANKIŲ SAUGUMO

Įspėjimas! **Reikia susipažinti su visais saugumo įspėjimais, iliustracijomis, o taip pat specifikacijomis, pristatytomis su elektros įrankiais / mašina.** Jų nesilaikymas gali privesti prie elektros srovės smūgio, gaisro arba kūno sužalojimo.

Saugoti visus įspėjimus, o taip pat instrukcijas sekančiam kartui.

Sąvoka „elektros įrankis / mašina“ panaudota įspėjimuose susijusiuose su visais įrankiais / mašinų maitinamų elektros srove, su laidais kaip ir be laidų..

Saugumas darbo vietoje

Darbo vieta turi būti gerai apšviesta ir švari. Netvarka ir silpnas apšvietimas gali būti nelaimingų atsitikimų priežastimi. **Negalima naudoti elektros įrankių / mašinų aplinkoje kur yra didesnė sprogimo rizika, kuriose yra degūs skysčiai, dujos arba garai.** Elektros įrankiai / mašinos generuoja kibirkštis, kurios gali uždegti dulkes arba garus. **Neleiskite į darbo vietą vaikų pašalinių žmonių.** Koncentracijos praradimas gali privesti prie kontrolės praradimo.

Elektrinė sauga

Maitinimo laido kištukas turi būti pritaikytas prie tinklinio lizdo. Negali jokia būdu pakeisti kištuko. Negalima naudoti jokių kištuko adapterių su įžemintais elektros įrankiais / mašinomis. Nemodifikuotas kištukas tinkantis prie lizdo mažina elektros srovės smūgio riziką.

Vengti sąlyčio su įžemintais paviršiais, tokiais kaip vamzdžiai, šildytuvai ir aušintuvai. Kūno įžeminimas didina elektros srovės smūgio riziką.

Negalima privesti prie elektros įrankių / mašinos sąlyčio su atmosferos krituliais arba drėgme. Vanduo ir drėgmė, kuri pateks į elektros įrankio / mašinos vidaus didina elektros srovės smūgio riziką.

Negalima perkrauti maitinimo laido. Negalima naudoti maitinimo laido kištuko nešimui, prijungimui ir atjungimui nuo tinklinio lizdo. Vengti sąlyčio maitinimo lizdo su šiluma, aliejais, aštriomis briaunomis ir judančiais elementais. Maitinimo laido pažeidimas didina elektros srovės smūgio riziką.

Darbo už uždaru patalpų ribų atveju reikia naudoti prailgintuvus, skirtus darbu už uždaru patalpų ribų. Tinkamo prailgintuvo panaudojimas, pritaikyto darbu išorėje mažina elektros smūgio riziką.

Atveju kai naudojamas elektros įrankis / mašina drėgnoje aplinkoje yra neišvengiamas, kaip apsaugą nuo maitinimo įtampos reikia naudoti skirtingos įtampos įrengimą (RCD). RCD panaudojimas mažina elektros srovės smūgio riziką.

Asmeninis saugumas

Būkite jautrus, kreipkite dėmesį į tai ką darai ir vadovaukis sveiku protu darbo su elektros įrankiu / mašina metu. Nenaudokite elektros įrankio / mašinos esant nuovargiui arba suvartojus narkotikus, alkoholį ar vaistus. Dėmesingumo akimirka trūkumas gali privesti prie rimtų asmeninių sužeidimų.

Naudoti asmenines apsaugos priemones Visada dėvėkite akių apsaugą. Asmenines apsaugos priemonių, tokių kaip dulkių kaukės, apsauginė nuo slydimo apsauganti avalynė, šalmai ir klausos apsauga mažina rimtų asmeninių sužeidimų riziką.

Saugokite nuo atsitiktinio įrenginio užvedimo. Įsitinkinkite, kad elektros jungiklis yra „išjungtas“ pozicijoje prieš prijungiant prie maitinimo ir/arba akumuliatoriaus, elektros įrankio / mašinos pakėlimo arba perkėlimo. Elektros įrankio / mašinos su pirštu ant jungiklio perkėlimas arba elektros įrankio / mašinos maitinimas, kai jungiklis yra pozicijoje „įjungtas“ gali privesti prie rimtų sužalojimų.

Prieš elektros įrankio / mašinos įjungimą išimkite visus raktus ir kitus įrankius, kurie buvo panaudoti jo reguliavimui. Raktas paliktas ant judamų elementų įrankio / mašinos gali privesti prie rimtų sužalojimų.

Nesiekite ir nepasilenkite per toli. Išsaugokite tinkamą poziciją ir lygsvarą per visą laiką. Tai leis lengviau valdyti elektros įrankį / mašiną netikėtų situacijų darbo metu atveju..

Dėvėkite tinkamą aprangą. Nedėvėkite laisvos aprangos arba bižuterijos. Turėkite plaukus o taip pat aprangą atokiau nuo judančių elektros įranki / mašinos elementų. Laisva apranga, bižuterija arba ilgi plaukai gali būti įsukti į judamus elementus.

Jeigu įrengimai yra pritaikyti prijungti prie dulkių ištraukimo arba dulkių kaupimo, įsitinkinkite, kad buvo jie prijungti ir tinkamai panaudoti. Dulkių ištraukimo panaudojimas mažina pavojų, susijusių su dulėmis rizika.

Neprileiskite prie to, kad patirtis įgyta dėl elektros įrankio / mašinos panaudojimas privedė prie saugumo taisyklių ignoravimo. Nesaugus veikimas gali privesti prie rimtų sužeidimų per akimirka.

Elektros įrankių / mašinos naudojimas ir priežiūra

Neapkraukite elektros įrankio / mašinos. Naudokite elektros įrankius / mašinas tinkamam pasirinktam naudojimui. Tinkamas elektros įrankis / mašina užtikrins geresnį ir saugesnį darbą, jeigu bus panaudotas suprojektuotai apkrovai.

Nenaudokite elektros įrankio / mašinos, jeigu elektros jungiklis neleidžia įjungti arba išjungti. Įrankis / mašina, kurių negalima kontroliuoti su tinkliniu jungikliu yra nesaugus ir reikia juos atiduoti taisymui.

Išimkite kištuką iš maitinimo lizdo ir/arba išmontuokite akumuliatorių, jeigu yra atjungtas nuo elektros įrankio / mašinos prieš reguliavimą, aksesuarų pakeitimą arba įrankio / mašinos sandėliavimą. Tokios apsaugos priemonės padės išvengti atsitiktinio elektros įrankio / mašinos įjungimo.

Laikykite įrankį vaikams neprieinamoje vietoje, neprileiskite, kad asmenys nežinantys kaip naudoti elektros įrankį / mašiną arba tų instrukcijų naudotų elektros įrankius / mašiną. Elektros įrankiai / mašinos yra pavojingos naudojant mokymų nepraejusiems naudotojams.

Prižiūrėkite elektros įrankius / mašinas ir aksesuarus. Patikrinkite įrankius / mašinas judamų dalių nepritaikymo arba užstrigimo atveju, elementų arba kokių nors kitų sąlygų, kurie gali turėti įtaką elektros įrankio / mašinos veikimui. Sugedimus reikia pataisyti prieš elektros įrankio / mašinos panaudojimą. Daugelis atvejų įvyko dėl netinkamos elektros įrankio / mašinos priežiūros.

Pjovimo įrankius reikia laikyti švaroje ir aštrus. Tinkamai prižiūrimi pjovimo įrankiai su aštriomis briaunomis yra mažiau linkę užstrigti ir lengviau yra lengviau kontroliuoti darbo metu.

Naudokite elektros įrankius / mašinas, aksesuarus, o taip pat montuojamus įrankius ir t.t. pagal šias instrukcijas, atsi-

žvelgiant į darbo sąlygas ir rūši. Įrankių naudojimas skirtingam darbui negu buvo suprojektuota, gali privesti prie pavojingos situacijos atsiradimo.

Rankenas ir laikymo paviršius išlaikykite sausus, švarius, o taip pat be alyvos ir tepalų. Slidžios rankenos ir laikymo paviršiai neleidžia saugiai naudoti ir kontroliuoti įrankio / mašinos pavojingų situacijų metu.

Remontas

Remontuokite įrankius / mašinas tik įgaliuotose servisuose, naudojant vien tik originalias atsargines dalis. Tai užtikrins elektros įrankio darbo tinkamą saugumą.

PARUOŠIMAS DARBUI

DĖMESIO! Visus šiame skyriuje minimus veiksmus reikia atlikti turint atjungtą maitinimo įtampą – akumulatorius privalo būti atjungtas nuo įrankio!

Akumulatoriaus krovimo saugos instrukcija

Dėmesio! Prieš pradėdant krauti reikia įsitikinti ar kroviklio korpusas, laidas ir kištukas nėra sutrūkinėti ir pažeisti. Netvarkingos arba pažeistos įkrovimo stoties ir lygintuvo naudojimas yra draudžiamas! Akumulatoriams krauti galima naudoti tik įkrovimo stotį ir maitintuvą pristatytus komplekte. Kitokio maitintuvo taikymas gali sukelti gaisrą arba įrankio sugadinimą. Akumulatoriaus krovimas gali būti atliekamas tik uždaroje, sausoje ir pašaliniams asmenims neprieinamoje patalpoje. Įkrovimo stoties ir lygintuvo negalima naudoti be suaugusio asmens pastovios priežiūros! Jeigu aplinkybių pasekmėje iš patalpos, kurioje vyksta krovimas reikia išeiti, tai kroviklį reikia atjungti nuo elektros tinklo, tuo tikslu atjungiant maitintuvą nuo elektros tinklo rozetės. Tuo atveju jeigu iš kroviklio pradės skeistis dūmai, bus jaučiamas įtartinas kvapas ar pan., nedelsiant kroviklio kištuką reikia ištraukti iš elektros tinklo rozetės!

Grežtuvas-suktuvus yra pristatomas su neįkrautu akumulatoriumi, todėl prieš pradėdant darbą reikia jį įkrauti pagal žemiau aprašytą procedūrą, panaudojant tuo tikslu komplekte esantį maitintuvą ir įkrovimo stotį. Li-ION (ličio – jonų) tipo akumulatoriai neturi taip vadinamo „atminties efekto“, taigi galima juos krauti bet kokių momentu. Tačiau visgi rekomenduojama akumuliatorių iškrauti normalios eksploatacijos eigoje, o po to įkrauti jį iki pilnos talpos. Jeigu dėl darbo pobūdžio kiekvieną kartą negalima su akumulatoriumi to padaryti, reikia tai padaryti bent kas keletą darbo ciklų. Jokiu atveju negalima akumulatoriaus iškrauti trumpai sujungiant jį poliuis, tai sukelia neatstatomą akumulatoriaus sužalojimą! Negalima taip pat tikrinti akumulatoriaus įkrovimo laipsnio, trumpai jungiant elektrodus kibirkščiavimui įvertinti.

Akumulatoriaus sandėliavimas.

Siekiant prailginti akumulatoriaus gyvybingumą, reikia užtikrinti jam atitinkamas sandėliavimo sąlygas. Akumulatorius išlaiko maždaug 500 „įkrovimo – iškrovimo“ ciklų. Akumuliatorių reikia laikyti temperatūros diapazone nuo 0 iki 30°C Celsiaus, esant 50% santykiinei oro drėgmei. Norint akumuliatorių sandėliuoti per ilgesnį laiką, reikia jį pakrauti iki maždaug 70% talpos. Ilgalaikio akumulatoriaus sandėliavimo atveju, reikia jį periodiškai, kartą į metus pakrauti. Akumulatoriaus pernelyg neiškrauti, nes tai sutrumpina jo gyvybingumą ir gali sukelti neatstatomą jo pažeidimą.

Akumulatoriaus sandėliavimo metu vyksta laipsniškas jo išsikrovimo procesas dėl savaiminio srovės nutekėjimo. Savaiminio akumulatoriaus išsikrovimo procesas priklauso nuo sandėliavimo temperatūros, kuo aukštesnė sandėliavimo temperatūra, tuo yra greitesnis išsikrovimo procesas. Netaisyklingo akumuliatorių sandėliavimo atveju, gali pasireikšti elektrolito ištekėjimo reiškinys. Elektrolito ištekėjimo atveju reikia ištekėjusį elektrolitą neutralizuoti, taikant atitinkamą neutralizavimo priemonę, o elektrolito kontakto su akimis atveju, reikia akis praplauti gausiu vandens kiekiu ir nedelsiant kreiptis į gydytoją. **Draudžiama naudoti įrankį su pažeistu akumulatoriumi.**

Visiško akumulatoriaus susidėvėjimo atveju reikia jį atiduoti į specializuotą punktą, kuris užsiima šio tipo atliekų utilizavimu.

Akumuliatorių transportavimas

Ličio – jonų akumulatoriai pagal teisinio akto yra laikomi pavojingomis medžiagomis. Įrankio vartotojas įrankį su akumulatoriumi arba pačius akumulatorius gali transportuoti sausumos keliais. Tais atvejais nėra keliami papildomi reikalavimai. Transportavimą pavedus tretiesiems asmenims (pvz. išsiuntimas kurjerio firmai tarpininkaujant), reikia laikytis pavojingų medžiagų transportavimo reglamentuojančių taisyklių. Prieš išsiuntimą reikia šiuo reikalu susikontaktuoti su atitinkamas kvalifikacijas turinčiu asmeniu. Pažeistus akumulatorius transportuoti draudžiama. Transporto tikslu demonui skirtus akumulatorius reikia išimti iš įrankio, o plikus kontaktus reikia užzoliuoti, pvz. izoliacinės juostos pagalba. Akumulatorius reikia įtvirtinti pakuotėje tokiu būdu, kad transporto metu negalėtų pakuotės viduje slankioti. Reikia taip pat laikytis pavojingų medžiagų transportavimo reglamentuojančių nacionalinių taisyklių.

Akumulatoriaus krovimas

Dėmesio! Prieš pradėdant krauti akumuliatorių, reikia kroviklio tiekiklį atjungti nuo elektros tinklo, tuo tikslu ištraukti tiekiklio laido kištuką iš elektros tinklo rozetės. Be to, minkštu sausu skudurėliu reikia nuvalyti akumuliatorių ir jo gnybtus nuo purvo ir dulkių. Akumulatorius yra aprūpintas įkrovimo indikatoriumi. Nuspaudus mygtuką pasišviečia diodai (I), kuo labiau akumulatorius pakrautas, tuo stipriau švyti. Jeigu nuspaudus mygtuką diodai nešviečia, tai reiškia, kad akumulatorius yra iškrautas. Atjungti akumuliatorių nuo įrankio.

Įkišti akumuliatorių į įkroviklio lizdą (II).

Prijungti įkroviklį prie elektros tinklo rozetės.

Užsišvieš raudonas diodas, kas reiškia, kad krovimo procesas vyksta.

Pasibaigus krovimui raudonas diodas užgستا, o užsišviečia žalias diodas, kas reiškia, kad akumulatorius yra pilnai pakrautas.

Ištraukti tiekiklio kištuką iš elektros tinklo rozetės.

Nuspaudus akumulatoriaus spragtuką ištraukti akumuliatorių iš įkrovimo stoties.

Dėmesio! Jeigu prijungus įkroviklį prie elektros tinklo užsišvieš žalias diodas, tai reiškia, kad akumulatorius yra pilnai pakrautas. Tokiu atveju įkroviklis įkrovimo proceso nepradės.

Apsisukimų greičio nustatymas ir sukimosi momento parinkimas.

Įsuktuvus turi du mechanškai perjungiamus greičio bėgius (III).

Priklausomai nuo pageidaujamo maksimalaus apsisukimų greičio reikia vieną iš jų pasirinkti. Žemesnio greičio bėgis yra rekomenduojamas varžtų prisukimui ir išsukimui, o didesnio greičio bėgis yra rekomenduojamas gręžimui atlikti.

Sukimosi momentas yra nustatomas po griebtuvu (IV) esančio žiedo pagalba. Juo didesnis yra nustatymų skaičius tuo didesni sukimo momentą įsuktuvus užtikrina. Nenustatyti didesnio sukimosi momento negu tai yra būtina taisyklingsam darbui atlikti. Priešingu atveju sriegiai gali būti sunaikinti. Norint įsukti sraigtus tiesiogiai į medžiagą, reikia eksperimentiškai parinkti tinkamą sukimo momentą atliekant sraigto įsukimo bandymus panaudojant tuo tikslu nereikalingą medžiagos laužą. Jeigu nėra žinomas maksimalus sukimo momentas, koks yra saugus duotajam sujungimui, reikia nustatyti mažiausią momento vertę, o po to ją palaipsniui didinti, kol bus pasiekta atitinkama duotajam darbui vertė. Jeigu įsuktuvus pasieks maksimalų nustatytą sukimo momentą, tada suveiks perkrovos saugiklio sankaba, tokiu atveju reikia nutraukti tolesnį sukimą.

Jeigu gaminytis yra aprūpintas smūginio gręžimo funkcija, jis turi ant nustatymų žiedo matomą plaktuko simbolį. Žiedo nukreipimas į plaktuko simbolį sukels smūginio mechanizmo įjungimą. Smūginį gręžimą reikia naudoti darant skyles betone, tačiau jis neturi būti taikomas skylėms gręžti medienoje arba plastmasėje.

Įrankį naudojant skylių gręžimui, žiedą reikia nustatyti ant grąžto arba plaktuko simbolio, to pasekmėje perkrovos saugiklio sankaba bus atjungta, o grąžtūi liks perduotas maksimalus sukimo momentas.

Dėmesio! Nenaudoti gręžimo tikslu skaitmenimis paženklintų nustatymų. Perkrovos saugiklio sankabos suveikimas gręžimo atveju gali sukelti gręžiamos medžiagos arba grąžto sunaikinimą bei padidina kūno pažeidimo riziką.

Grąžtų įtvirtinimas įrankio griebtuve

Reikia pasirinkti tinkamą duotajam darbui grąžtą su cilindrinio kotu.

Grąžtą įstatyti į griebtuvą. Prisukti ranka įrankio griebtuvą, kol grąžtas bus patikimai įtvirtintas (V).

Nustatyti didžiausią sukimo momentą. Sukimo momento rankenelę nukreipti į grąžto arba plaktuko simbolį.

Apsisukimų krypties nustatymas

Apsisukimų krypties perjungiklį nustatyti į R poziciją – sukimasis į dešinę, arba į L poziciją – sukimasis į kairę (VI).

Dėmesio! Sukimosi krypties keitimą galima daryti vien tik atjungus maitinimo įtampą! Sukimosi krypties negalima keisti gręžtūvo-suktuvo darbo metu!

Suktuvo galūnių įtaisymas įrankio griebtuve

Į griebtuvo angą įsprauti galūnių laikiklį, o po to tinkamą ketinamam darbui suktuvo galūnę (VII).

Pasiruošimas darbui

Prieš imantis darbo:

Įtvirtinti apdirbamąjį ruošinį veržtuve arba staliaus spaustuvoose.

Vartoti darbinis įrankius tinkamus atliekamam darbui. Pasirūpinti, kad darbiniai įrankiai būtų tinkamai išaštrinti ir geroje būklėje.

Uždėti darbinę aprangą ir akių bei klausos apsaugos priemones.

Sugriebti įrankį abiem rankom (VIII).

Užimti patikimą ir stabilią poziciją.

Įjungti įrankį nuspaudžiant pirštu elektros jungiklį.

Dėmesio! Pastebėjus darbo metu įtartinus simptomus, trukšmą, stuksenimą, degesių kvapą ir pan. reikia nedelsiant išjungti įrankį ir ištraukti iš jo akumuliatorių.

ĮRANKIO VARTOJIMAS

Dėmesio! Dirbant įrankiu reikia vartoti klausos apsaugos priemones!

Dešiniosios arba kairiosios apsisukimų krypties vartojimas

Dešiniosios krypties apsisukimus taikyti gręžiant visuotinai vartojamais dešiniojo sukimosi grąžtais. Kairiosios krypties apsisu-

kimai yra vartojami dešiniojo sukimosi grąžtū įstrigus ruošinyje bei išsukant sraigtus. Sraigčių išsukimo atveju taikyti minimalų sukimosi greitį.

Medienos grėžimas

Prieš pradėdant gręžti skylę, apdirbamąjį ruošinį įtvirtinti veržtuve arba staliaus spaustuvoose, o po to žymekliu arba vinim paženklinoti grėžimo vietą. Įrankio griebtuve įtvirtinti tinkamą grąžtą, nustatyti sukimosi momentą, prijungti įrankį prie akumulatoriaus ir pradėti gręžimą.

Gręžiant skylės skradžiai, patartina po ruošiniu padėti medinę kaladėlę, ko dėka išėjimo angos kraštai nebus apdraskyti.

Darant didelių diametrų skylės, rekomenduojama anksčiau išgręžti mažesnę vedamąją skylę.

Metalo grėžimas

Visada reikia patikimai įtvirtinti apdirbamąjį ruošinį. Plonos skardos grėžimo atveju patartina padėti po ja medinę kaladėlę, kad išvengtų nepageidaujamų sulankstymų ir pan. Po to grėžimo vietą paženklinoti žymekliu ir atlikti gręžimą. Vartoti plieninius grąžtus. Gręžiant baltą ketų rekomenduojama vartoti grąžtus su karbido galūnėmis. Gręžiant didesnių diametrų skylės rekomenduojama anksčiau išgręžti mažesnę vedamąją skylę.

Gręžiant plieną, grąžtą aušinti mašinine alyva.

Gręžiant aliuminį, grąžtą aušinti terpentinu arba parafinu.

Gręžiant žalvarį, varį arba ketų nevertoti aušinimo priemonių. Aušinimo tikslu dažnai ištraukti grąžtą iš ruošinio ir leisti jam ataušti.

Keraminių medžiagų grėžimas

Kietų, vientisų medžiagų grėžimas (betonas, kietos plytos, akmuo, marmuras)

Liečia vien tik įrankius su smūgine funkcija.

Prieš atliekant pagrindinį gręžimą, išgręžti be smūginės funkcijos mažesnę skylę. Pagrindinę skylę gręžti įjungus smūginę funkciją. Vartoti smūginius grąžtus su geroje būklėje esančiomis karbido galūnėmis.

Glazūros, minkštų plytų, tinko ir pan. grėžimas

Vartoti smūginius grąžtus. Neįjungti smūginės funkcijos (jeigu tokia yra grėžtuve). Gręžiant stipriai spausti įrankį pastovia jėga. Laikas nuo laiko ištraukti grąžtą iš gręžiamos skylės šalinant tuo būdu atliekas ir dulkes.

Įrankio vartojimas sraigčių įsukimui arba išsukimui

Tuo tikslu rekomenduojama: nustatyti mažiausią apsisukimų greitį ir vartoti atitinkamas suktuvo galūnes. Galūnes galima įtvirtinti tiesiogiai įrankio griebtuve, arba taikant specialų magnetinį laikiklį. Sraigčiai išsukti perjungikliu perstatyti apsisukimus kairiaja kryptimi (L).

Adapterių vartojimas

Įrankis negali būti vartojamas kaip darbinis adapterių pavara.

Papildomos pastabos

Dirbant įrankiu, pernelyg nespausiti juo apdirbamojo ruošinio ir nedaryti staigių judesių – tai leis išvengti darbinio įrankio ir gręžtuvo sužalojimo.

Dirbant, periodiškai daryti pertraukas.

Negalima įrankio perkrauti, išorinių paviršių temperatūra niekada negali viršyti 60°C. Užbaigus darbą, gręžtuvą reikia išjungti, ištraukti akumulatorių ir atlikti apžiūrą bei konservavimą.

Deklaruota bendroji virpėjimų vertė buvo išmatuota standartiniu tyrimo metodu ir gali būti panaudota vienam įrankiui palyginti su kitu. Deklaruota, bendroji virpėjimų vertė gali būti panaudota provizoriškam eksponavimo įvertinimui.

Dėmesio! Virpėjimų emisija dirbant įrankiu gali skirtis nuo deklaruotos vertės priklausomai nuo įrankio panaudojimo būdo.

Dėmesio! Reikia apibrėžti saugos priemones skirtas operatoriui apsaugoti atsižvelgiant į realiai esančių vartojimo sąlygų keliamą pavojų (turint omenyje visus darbo ciklo etapus, kaip pavyzdžiui laiką, kada įrankis yra išjungtas arba dirba tuščiai arba aktyvaus metu).

KONSERVACIJA IR PERŽIŪRA

DĖMESIO! Prieš pradėdant siaurapjūklio reguliavimą, techninį aptarnavimą ar konservaciją ištrauk įrankio laido kištuką iš elektros tinklo rozetės. Užbaigus darbą reikia patikrinti elektros įrankio techninį stavį apžiūrint jį iš išorės ir tikrinant: korpusą ir rankeną, elektros laidą su kištuku ir atlenkimu, elektros jungiklio veikimą, ventilacijos angų praeinamumą, šepetėlių kibirkščiavimą, guolių ir pavarų darbo garsumą, paleidimą ir darbo tolygumą. Garantijos metu vartotojas negali demontuoti elektros įrenginių nei keisti bet kokių mazginių surinkimus arba sudedamąsias dalis, kadangi to pasekmėje būtų prarastos garantijos teisės. Visokie pastebėti peržiūros metu, arba darbo metu netaisyklingumai – tai signalas, kad reikia įrankį atiduoti pataisymui į serviso dirbtuvę. Užbaigus darbą reikia išvalyti korpusą, ventilacijos angas, jungiklius, papildomą rankenėlę ir gaubtus, pvz. oro srautu (su slėgiu nedidesniu negu 0,3 MPa), teptuku arba sausa šluoste, be jokių chemiškų priemonių bei ploviklių. Įrankius ir rankenas išvalyti sausa švaria šluoste.

IERĪCES RAKSTUROJUMS

Skrūvgrīze-urbjmašīna ir universālā pārnēsamā ierīce, kurai nav vajadzīgs ārpusē elektrības avots, paredzētā amatieriem urbšanai dažādos materiālos (koksne, kokmateriāli, metāls), kā arī skrūves ieskrūvēšanai-atskrūvēšanai. Ierīces priekšrocību sevišķi novērtēs meistari-amatieri, kuri veic dažādu montāžas un apdares darbību. Pareiza, uzticama un droša ierīces darbība ir atkarīga no pareizas ekspluatācijas, tāpēc:

Pirms darbību ar ierīci jālasa un jā saglabā visu šo instrukciju.

Nogādātājs neņemas atbildību par visiem defektiem un traumām, kuri izceltas ierīces nepareizas lietošanas dēļ, ka arī drošības noteikumus un šo instrukcijas nepaklausīšanas dēļ.

APGĀDĀŠANA

Produkts ir piegādāts komplektā stāvokli un to nevajag montēt. Kopā ar produktu ir piegādāti: akumulators un lādēšanas stacija (lādētājs).

Uzmanību! Produkts ar kataloga numuru: YT-82797 nav apgādāts ar akumulatoru un lādēšanas staciju.

TEHNISKIE PARAMETRI

Parametrs	Mērvienība	Vērtība
Kataloga numurs		YT-82796, YT-82797
Darba spriegums	[V]	18 DC
Apgrīzeieni (brīvgaita)	[min ⁻¹]	0 - 600 / 0 - 2000
Sitienu frekvence	[min ⁻¹]	0 - 10800 / 0 - 36000
Maks. griezes moments	[Nm]	42
Trokšņa līmenis		
- akustiskais spiediens $L_{pA} \pm K_{pA}$	[dB]	94,0 ± 3,0
- akustiskā jauda $L_{WA} \pm K_{WA}$	[dB]	95,0 ± 3,0
Drošības līmenis		IP20
Izolācijas klase		III
Vibrācijas līmenis $a_h \pm K$ (ar āmuru / bez āmura)	[m/s ²]	3,0 ± 1,5 / 9,6 ± 1,5
Svars	[kg]	1,3
Ierīču turētājs	[mm]	1,5 - 13
Maksimālais urbšanas diametrs		
- kokā	[mm]	25
- betonā	[mm]	13
- tēraudā	[mm]	10
Akumulatora veids		Li-Ion
Akumulatora tilpums*	[Ah]	2
Lādētājs*		
Ieejas spriegums	[V~]	220 - 240
Frekvence	[Hz]	50 / 60
Nominālā jauda	[W]	60
Izejas spriegums	[V]	21 DC
Izejas strāva	[A]	2,4
Lādēšanas laiks**	[h]	1

* tikai modeļos ar akumulatoru un lādētāju

** Uzrādīts lādēšanas laiks attiecas tikai akumulatoram ar tabulā minētu tilpumu

VISPĀRĪGIE BRĪDINĀJUMI PAR ELEKTROINSTRUMENTU DROŠĪBU

Brīdinājums! Iepazīstieties ar visiem drošības brīdinājumiem, attēliem un specifikācijām, kas piegādāti kopā ar šo elektroinstrumentu/iekārtu. To neievērošana var novest pie elektrošoka, ugunsgrēka vai nopietnām traumām.

Saglabājiet visus brīdinājumus un instrukcijas turpmākai izmantošanai.

Jēdziens "elektroinstrumenti/iekārta", kas lietots brīdinājumos attiecas uz visiem ar elektrību darbināmiem vada un bezvada instrumentiem/iekārtām.

Darba vietas drošība

Uzturiet darba vietu tīrībā, nodrošiniet labu apgaismojumu. Nekārtība un sliktais apgaismojums var kļūt par nelaimes gadījumu iemesliem.

Nedrīkst strādāt ar elektroinstrumentiem/iekārtām vidē ar paaugstinātu sprādzienbīstamību, kas satur viegli uzliesmojošus šķidrumus, gāzes vai izgarojumus. Elektroinstrumenti/iekārtas ģenerē dzirksteles, kas var aizdedzināt putekļus vai izgarojumus.

Nepieļaujiet bērnu un nepilnvarotu personu piekļuvi darba vietai. Koncentrācijas zaudēšana var novest pie kontroles zaudējumam.

Elektriskā drošība

Elektriskā kabeļa kontaktdakšai ir jābūt piemērotai kontaktlīdzdai. Nedrīkst jebkādā veidā modificēt kontaktdakšu. Ar izemētiem elektroinstrumentiem/iekārtām nedrīkst izmantot nekādus kontaktdakšas adapterus. Nemodificēta kontaktdakša, kas ir piemērota kontaktlīdzdai, samazina elektrošoka risku.

Izvairieties no saskares ar izemētām virsmām, tādām kā caurules, radiatori un ledusskapji. Ķermeņa iezemēšana paaugstina elektrošoka risku.

Nedrīkst pakļaut elektroinstrumentus/iekārtas atmosfēras nokrišņu vai mitruma iedarbībai. Iekļūstot elektroinstrumenta/iekārtas iekšienē, ūdens un mitrums paaugstina elektrošoka risku.

Nepārslogojiet barošanas vadu. Neizmantojiet barošanas vadu nešanai, vilkšanai, kontaktdakšas pieslēgšanai elektriskajam tīklam vai atslēgšanai no tā. Izvairieties no barošanas vada saskares ar siltumu, eļļām, asām malām un kustīgiem elementiem. Bojāts vai sapinies barošanas kabelis paaugstina elektrošoka risku.

Darbības ārpus slēgtām telpām gadījumā jāizmanto pagarinātāji, kas paredzēti lietošanai ārpus slēgtām telpām. Pagarinātāja lietošana, kas pielāgots lietošanai ārpus telpām, samazina elektrošoka risku.

Ja elektroinstrumenta/iekārtas lietošana mitrā vidē ir nepieciešama, aizsardzībai pret barošanas spriegumu izmantojiet uz diferenciālo strāvu reaģējošu automātslēdzi (RCD). RCD izmantošanas samazina elektrošoka risku.

Individuālā drošība

Ievērojiet piesardzību, pievērsiet uzmanību tam, ko Jūs darāt, saglabājiet veselo saprātu, strādājot ar elektroinstrumentu/iekārtu. Nelietojiet elektroinstrumentu/iekārtu noguruma stāvoklī, alkohola, narkotiku vai zāļu ietekmē. Pat viens neuzmanības mirklis darba laikā var novest pie nopietnām traumām.

Lietojiet individuālos aizsardzības līdzekļus. Vienmēr lietojiet redzes aizsardzības līdzekļus. Individuālo aizsardzības līdzekļu, tādu kā putekļu maskas, pretslīdes aizsargapavu, ķiveru un dzirdes aizsardzības līdzekļu, lietošana samazina nopietnu traumu risku.

Novērsiet nejausu iedarbināšanu. Pirms pieslēgt elektroinstrumentu/iekārtu barošanas avotam un/vai akumulatoram, pacelt vai pārnest to, pārliecinieties, ka elektriskais slēdzis atrodas pozīcijā "izslēgts". Elektroinstrumenta/iekārtas pārņemšana ar pirkstu uz slēdža vai elektroinstrumenta/iekārtas barošana, kad slēdzis atrodas pozīcijā "izslēgts", var novest pie nopietnām traumām.

Pirms ieslēgt elektroinstrumentu/iekārtu, noņemiet visas atslēgas un citus instrumentus, kas tika izmantoti tā regulēšanai. Uz rotējošiem elektroinstrumenta/iekārtas elementiem atstātā atslēga var novest pie nopietnām traumām.

Nestiepieties un neliecieties pārāk tālu. Saglabājiet pareizu ķermeņa pozīciju un līdzsvaru visu darbības laiku. Tas ļauj vieglāk kontrolēt elektroinstrumentu/iekārtu negaidītu situāciju darba laikā gadījumā.

Ģērbieties atbilstoši. Nevalkājiet brīvus apģērbus vai rotaslietas. Turiet matu un apģērbu tālu no kustīgām elektroinstrumenta/iekārtas daļas. Kustīgās daļas var aizķert brīvus apģērbus, rotaslietas vai garus matus.

Ja ierīces ir pielāgotas putekļu nosūkšanas vai putekļu savākšanas sistēmas pieslēgšanas, pārliecinieties, ka tā ir pieslēgta un tiek izmantota pareizi. Putekļu nosūkšanas sistēmas izmantošana samazina riskus, kas saistīti ar putekļiem.

Nepieļaujiet, lai pieredze, kas iegūta no biežas elektroinstrumenta/iekārtas izmantošanas, novestu pie bezrūpības un drošības noteikumu ignorēšanas. Bezrūpīga darbība sekundes daļā var novest pie nopietnām traumām.

Elektroinstrumenta/iekārtas lietošana un rūpes par to

Nepārslogojiet elektroinstrumentu/iekārtu. Lietojiet elektroinstrumentu/iekārtu, kas piemērots izvēlētajam pielietojumam. Atbilstošs elektroinstrumenta/iekārtas nodrošina labāku un drošāku darbību, ja tas ir izmantots projektētai slodzei.

Neizmantojiet elektroinstrumentu/iekārtu, ja elektriskais slēdzis neļauj ieslēgt un izslēgt to. Elektroinstrumenta/iekārtas, kuru nav iespējams kontrolēt ar tīkla slēdža palīdzību, ir bīstams, tas jānodod remontam.

Pirms regulēšanas, aksesuāru nomaiņas vai elektroinstrumenta/iekārtas uzglabāšanas atslēdziet kontaktdakšu no barošanas kontaktlīdzdas un/vai demontējiet akumulatoru, ja to var atslēgt no elektroinstrumenta/iekārtas. Šādi aizsardzības pasākumi ļauj izvairīties no nejausas elektroinstrumenta/iekārtas ieslēgšanas.

Uzglabājiet instrumentu bērniem nepieejamā vietā, neļaujiet lietot elektroinstrumentu/iekārtu personām, kas nepārzina elektroinstrumenta/iekārtas apkalpošanu vai šo instrukciju. Elektroinstrumenti/iekārtas ir bīstami neapmācītu lietotāju rokās.

Veiciet elektroinstrumenta/iekārtas un aksesuāru tehnisko apkopi. Pārbaudiet elektroinstrumentu/iekārtu, lai pārliecinātos, kas tas ir brīvs no nesakrītībām vai kustīgu daļu iesprūdušiem, daļu bojājumiem un jebkādiem citiem faktoriem, kas var ietekmēt elektroinstrumenta/iekārtas darbību. Pirms elektroinstrumenta/iekārtas lietošanas novērsiet tā bojājumus.

Daudzi nelaimes gadījumi notiek elektroinstrumenta/iekārtas nepareizas tehniskās apkopes dēļ.

Griešanas elementus uzturiet tīrus un asus. Pareizi kopti griešanas instrumenti ar asām malām retāk iesprūst darbības laikā un tos ir vieglāk kontrolēt.

Lietojiet elektroinstrumentus/iekārtas, aksesuārus, ieliekamus instrumentus utt. atbilstoši šīm instrukcijām, ņemot vērā darba veidu un apstākļus. Instrumentu izmantošana citam darbam, izņemot to, kuram tie ir projektēti, var novest pie bīstamas situācijas.

Uzturiet rokturus un virsmas, kas paredzētas turēšanai, sausas un brīvas no eļļām un smērvielām. Slideni rokturi un virsmas, kas paredzētas turēšanai, neļauj droši apkalpot un kontrolēt elektroinstrumentu/iekārtu bīstamās situācijās.

Remonti

Vieciat elektroinstrumenta/iekārtas remontus tikai pilnvarotos servisa centros, izmantojot tikai oriģinālās rezerves daļas. Tas nodrošina elektroinstrumenta darbības drošību.

DARBA SAGATAVOŠANA

UZMANĪBU! Visu darbību, minētu šajā nodaļā, jāveic ar izslēgto elektroapgādi – akumulatoru jāatslēdz no ierīces!

Akumulatora uzlādēšanas drošības instrukcijas

Uzmanību! Pirms uzlādēšanas uzsākšanas pārbaudīt, vai adaptera korpus, vads un kontaktdakša nav jebkurā veidā bojāti. Nedrīkst lietot nekārtīgu vai bojātu uzlādes staciju un barošanas adapteru! Akumulatoru uzlādēšanai drīkst lietot tikai uzlādes staciju un adapteru no ierīces komplekta. Cita adaptera lietošana var ierosināt ugunsgrēku vai ierīces bojāšanu. Akumulatoru var lādēt tikai slēgtās, sausās telpās, sargātas no nepilnvarotu personu pieejas, sevišķiem no bērniem. Nedrīkst izmantot uzlādes staciju un barošanas adapteru bez pieaugušās personas uzraudzības! Gadījumā, kad būs nepieciešami pamest telpu, kur ir lādēta ierīce, atslēgt uzlādes staciju no elektrības tīkla, atslēdzot barošanas adapteru no elektrības līdzdas. Gadījumā, kad no ierīces noplūda dūmi, aizdomīgas smaržas utt., ierīci nekavējoties atslēgt no elektrības tīkla!

Ierīce ir piegādāta ar neuzlādētu akumulatoru, tāpēc pirms darba uzsākšanas to ir nepieciešami uzlādēt sakarā ar turpmāk aprakstītu procedūru, lietojot adapteru un uzlādes staciju. Li-Ion (litija-jonu) akumulatoriem gandrīz nav „atmiņas efekta”, kas nozīmē, ka akumulators var būt lādēts jebkurā momentā. Bet rekomendējam izlādēt akumulatoru normāla darba laikā, un pēc tam to pilnīgi uzlādēt. Gadījumā, kad sakarā ar darba veidu nav iespējami tā rīkoties ar akumulatoru, rekomendējam tā darīt vismaz ik pēc dažiem darba cikliem. Nekādā gadījumā nedrīkst izlādēt akumulatoru, savienojot elektrodo, jo tas var to galīgi sabojāt! Nedrīkst arī pārbaudīt akumulatora uzlādēšanas stāvokli slēdzot elektrodo un pārbaudot dzirksteļošanu.

Akumulatora uzglabāšana

Lai pagarināt akumulatora ražotspēju, nodrošināt attiecīgus glabāšanas apstākļus. Akumulators var būt uzlādēt un izlādēt 500 ciklos. Akumulatoru glabāt temperatūrā no 0 līdz 30 °C, relatīvā mitrumā 50%. Lai glabāt akumulatoru ilgstošā laikā, to ir nepieciešami uzlādēt līdz ap tilpuma 70%. Ilgstošās glabāšanas gadījumā periodiski, vienu reizi gadā, uzlādēt akumulatoru. Nedrīkst pārāk stipri izlādēt akumulatoru, jo tas saīsina tā darbību un var ierosināt galīgu bojāšanu.

Uzglabāšanas laikā akumulators pakāpeniski izlādēs, sakarā ar izolācijas vadītspēju. Patstāvīgas uzlādēšanas process ir atkarīgs no uzglabāšanas temperatūras - ja temperatūra ir augstāka, izlādēšana ir ātrāka. Nepareizas glabāšanas gadījumā no akumulatora var izlīst elektrolīts. Tādā gadījumā pasargāt izplūdi ar neitralizēšanas līdzekļu, ja nokļūst acīs, tās skalot ar lielu daudzumu ūdens, pēc tam kontaktēties ar ārstu. **Nedrīkst lietot ierīci ar bojātu akumulatoru.**

Akumulatora pilnīgas izlietošanas gadījumā to ir nepieciešami atdot speciālā punktā, kur ir utilizēti tāda veida atkritumi.

Akumulatoru transportēšana

Litija-jonu akumulatori, sakarā ar likumdošanu, ir uzskatīti par bīstamiem materiāliem. Ierīces lietotājs var transportēt ierīci ar akumulatoru un pašu akumulatoru ar sauszemes transportu. Tad nav nepieciešami ievērot papildu noteikumu. Gadījumā, ja transportēšana tiek nodota trešajām personām (piem. sūtīšana ar kurjera firmu), jāievēro saskaņā ar noteikumiem par bīstamu materiālu transportēšanu. Pirms sūtīšanas lūdzam kontaktēties ar attiecīgi kvalificētām personām.

Nedrīkst transportēt bojātu akumulatoru. Transportēšanas laikā demontēti akumulatori jābūt noņemti no ierīces, atklāti kontakti jābūt segti, piem. aizlīmēti ar izolācijas lentī. Akumulatoru nodrošināt iepakojumā, lai nevarētu pārvietoties iepakojuma iekšā transportēšanas laikā. Ievērot valsts noteikumus par bīstamu materiālu transportēšanu.

Akumulatora lādēšana

Uzmanību! Pirms lādēšanas atslēgt uzlādes stacijas barošanas adapteru no elektrības tīkla, atslēdzot kontaktdakšu no elektrības līdzdas. Akumulatoru un tā kontaktus notīrīt no piesārņojumiem un putekļiem, izmantojot mīkstu, sausu lupatīņu.

Akumulators tiek apgādāts ar iebūvētu uzlādēšanas rādītāju. Pēc pogas piespiešanas uzliesmos diodes (II), cik vairāk, tik akumulators ir labāk uzlādēts. Ja pēc pogas piespiešanas diodes neieslēdzas, tas nozīmē izlādētu akumulatoru.

Atslēgt akumulatoru no ierīces.

Iebāzt akumulatoru lādēšanas stacijas līgzdā (II).

Pieslēgt adapteru pie elektroapgādes līgzdas.

Sāks spīdēt sarkana diode, kas nozīmē uzsāktu lādēšanas procesu.

Pēc lādēšanas pabeigšanas sarkana diode izslēgs un sāks spīdēt zaļa diode, kas nozīmē akumulatora pilnu uzlādēšanu. Atslēgt barošanas adaptera kontaktdakšu no elektrības līgžas. Izbāzt akumulatoru no uzlādes stacijas, spiežot akumulatora sprosta pogu.

Uzmanību! Ja pēc lādēšanas stacijas pieslēgšanas pie elektrības tīkla sāks spīdēt zaļa diode, tas nozīmē, ka akumulators ir pilnīgi uzlādēts. Tādā gadījumā uzlādes stacija nesāks lādēt akumulatoru.

Griezes ātruma noteikšana un griezes momenta izvēlēšana

Ierīce ir apgādāta ar diviem mehāniski pārslēgamiem pārvadiem (III). Atkarīgi no maksimāla griezes ātruma izvēlēt vienu no tiem. Pārvalds, kas raksturo ar zemāku griezes ātrumu, ir rekomendēts skrūvju pieskrūvēšanai un atskrūvēšanai, un ātrākais pārvads urbšanai.

Griezes moments tiek noteikts ar gredzenu aiz urbjmašīnas turētāju (IV). Augstākais skaitlis nozīmē augstāko ierīces griezes momentu. Neuzstādīt augstāko griezes momentu, nekā nepieciešams. Citā gadījumā ir iespējama vītņu bojāšana. Gadījumā, kad skrūves tiek ieskrūvētas tieši materiālā, izvēlēt attiecīgu griezes momentu pēc pārbaudes uz atlieku materiāla. Ja nav zināms maksimāls griezes moments, drošs attiecīgam savienojumam, uzstādīt viszemāko vērtību, un pēc tam to paaugstināt, līdz attiecīgas vērtības sasniegšanai. Ja ierīce sasniegs maksimālo uzstādīto griezes momentu, sāks funkcionēt pret noslogojuma sajūgs, tad pārtraukt pieskrūvēšanu.

Ja produkts ir apgādāts ar urbšanas ar āmuru funkciju, uz regulācijas gredzena atrodas āmura simbols. Gredzena pārslēgšana uz āmura simbolu ieslēdz āmura mehānismu. Urbšanu ar āmuru lietot caurumu urbšanai betonā. Neieteicama āmura urbšana caurumiem kokā vai plastikas materiālos.

Gadījumā, kad ierīce ir izmantota caurumu urbšanai, pārslēgt gredzenu uz urbja vai āmura simbolu, tas atslēgs pret noslogojuma sajūgu, un urbis rotēs ar maksimālu griezes momentu.

Uzmanību! Nedrīkst izmantot funkciju apzīmētu ar cipariem urbšanai. Pret noslogojuma sajūga iedarbināšana urbšanas laikā var ierosināt materiāla var urbja bojāšanu un paaugstināt ievainojuma risku.

Urbja stiprināšana urbjmašīnas turētājā

Izvēlēt attiecīgam darbam derīgo urbi ar cilindrisku turētāju.

Turētājā novietot urbi. Ar roku pieskrūvēt urbjmašīnas turētāju līdz momentam, kad urbis būs attiecīgi piestiprināts (V).

Uzstādīt vislielāko griezes momentu. Griezes momenta kloķi pārslēgt uz urbja vai āmura simbolu.

Apgriezienu virziena regulēšana

Uzstādīt virzienu pārslēdzēju uz R pozīciju - apgriezieni uz labu, vai L pozīciju - apgriezieni uz kreisu (V).

Uzmanību! Mainīt apgriezienu virzienu var tikai ar izslēgto elektroapgādi! Nedrīkst mainīt apgriezienu virzienu ierīces darba laikā!

Skrūvgriežu uzgaļa fiksēšana urbjmašīnas turētājā.

Urbju turētāja caurumā novietot uzgaļa turētāju, un pēc tam darbībai attiecīgu uzgaļu. (VII)

Darba sagatavošana

Pirms darba sākuma:

Fiksēt apstrādāto materiālu spīlēs vai ar galdnieku spīlēm.

Lietot attiecīgu darba instrumentu. Instrumenti jābūt asi un labā stāvoklī.

Apģērbt darba apģērbu un redzes/dzirdes aizsardzības līdzekļus.

Turēt ierīci ar abām rokām (VIII).

Darba pozīcija jābūt droša un stabila.

Ieslēgt ierīci, piespiežot ar pirkstu elektrības ieslēdzēju.

Uzmanību! Gadījumā, kad darba laikā ir konstatētas dīvainas skaņas, aizciršanas, smaržas utt., nekavējoties izslēgt ierīci un noņemt akumulatoru no ierīces.

IERĪCES LIETOŠANA

Uzmanību! Ierīces lietošanas laikā jālieto dzirdes aizsardzības līdzekļus!

Labā un kreisa apgriezienu virziena lietošana

Labi apgriezieni jābūt lietoti urbšanas laikā ar normāliem urbjiem.

Kreisi apgriezieni jābūt lietoti, kad urbis ar labo vītņi bloķēs materiālā, kā arī skrūves atskrūvēšanā. Skrūves jāatskrūvē ar minimālo ātrumu.

Urbšana kokā

Pirms urbšanu jāmontē materiālu skrūvspīlēs vai galdnieka skavās, un pēc tam ar punkta marķētāju vai ar nagu marķēt urbšanas vietu. Urbjmašīnas turētājā novietot pareizu urbju, neregulēt ātrumu, pieslēgt ierīci pie elektrības tīkla un sākt urbšanu. Gadījumā,

kad caurumi ir urbti caur materiālu, rekomendējam lietot koka paplāksni zem urbto materiālu, lai cauruma apmale būtu gludāka. Gadījumā, kad ir urbti caurumi ar lielo diametru, rekomendējam pirmkārt urbt mazāko caurumu.

Urbšana metālā

Vienmēr jāpiestiprina materiālu. Gadījumā, kad metāla loksne ir ļoti plāna, rekomendējam lietot koka paplāksni, kas aizsarg materiālu pret nevēlamām ielocēm utt. Pēc tam marķēt urbšanas vietu ar punkta marķētāju un sākt urbšanu.

Lietot tikai urbjus tērauda urbšanai. Gadījumā, kad ir vajadzība urbt caurumu baltā čugunā, rekomendējam lietot urbjus ar galiem no cieta sakausējuma. Gadījumā, kad ir urbti caurumi ar lielo diametru, rekomendējam pirmkārt urbt mazāko caurumu.

Urbšanai tēraudā jālieto mašīnas eļļu, lai atvēsināt urbu.

Urbšanai alumīnija jālieto terpentīnu vai parafīnu, lai atvēsināt urbu.

Nelietot nekādu atvēsināšanas līdzekļu urbšanai misiņā, varā, čugunā. Lai atvēsināt urbu, to bieži jānoņem no cauruma.

Urbšana keramikas materiālos

Urbšana cietos, stipros materiālos (betons, ciets ķieģelis, akmens, marmors utt.)

Attiecas tikai ierīcei ar āmura funkciju.

Pirms pareiza cauruma urbšanas urbt bez āmura funkcijas mazāku caurumu. Pareizu caurumu urbt ar āmura funkciju. Lietot urbju no cietsakausējumiem, labā stāvoklī.

Urbšana flīzēs, mīkstā ķieģelī, apmetumā utt.

Pirms pareiza cauruma urbšanas jāurbj mazāku caurumu. Pēc nekādu laiku noņemt urbju no cauruma un notīrīt putekļus. Urbšanas laikā stipri piespīest ierīci ar pastāvīgo stiprumu. Dažreiz noņemt urbju no cauruma, lai izvākt putekļu un drumstalas.

Skrūvju ieskrūvēšana-atskrūvēšana

Rekomendējam: lietot viszemāko ātrumu un attiecīga uzgaļa lietošanu.

Uzgaļi var būt montēti tieši urbju turētājā vai ar speciālo magnētisko turētāju.

Lai atskrūvēt skrūvi, apgriezīenu uzstādīt uz kreisu (L).

Papildierīču lietošana

Ierīce nevar būt lietota ar citām papildierīcēm.

Papildu piezīmes

Darba laikā nedrīkst pārāk stipri spīest ierīci uz materiālu, kā arī nedrīkst veidot pēkšņas kustības, lai nesabojāt materiālu un ierīci. Darba laikā jābūt regulāri pārtraukumi.

Nedrīkst pārslogot ierīci – ārpusē daļas temperatūra nevar būt augstāka nekā 60°C.

Pēc darba beigšanu izslēgt ierīci, atslēgto to no elektroapgādes un veidot ierīces konservēšanu un apskatīšanu.

Deklarēta, pilnīga vibrācijas vērtība bija izmērīta ar standartu pārbaudes metodi un var būt lietota, lai salīdzināt vienu darbarīku un otru. Deklarēta, pilnīga vibrācijas vērtība var būt lietota iepriekšējā ekspozīcijas novērtēšanā.

Uzmanību! Vibrāciju emisija darba laikā ar ierīci var atšķirties no deklarētas vērtības, atkarīgi no ierīces pielietošanas veida.

Uzmanību! Obligāti noteiciet operatora aizsardzības līdzekļus, kuri ir pamatoti uz riska novērtēšanas reālos lietošanas apstākļos (ieskaitīto arī visus darba cikla elementus, piem. laiku, kad ierīce ir izslēgta vai strādā ar brīvu ātrumu, vai aktivizēšanas laiku).

KONSERVĀCIJA UN APSKATĪŠANA

UZMANĪBU! Pirms regulēšanai, tehniskai apskatīšanai un uzturēšanai jānoņem ierīces elektrības vadu no ligzdas. Pēc darbības jākontrolē elektroierīces tehnisko stāvokli, apskatīto ar vērtēto: apvalku un rokturi, elektrības vadu ar kontaktdakšu un iztaisnotāju, kā arī - paplašināšanas vadus, aproču pogas darbību, ventilēšanas spraugas pārģājbību, ogles suku spgulošanu, gultņu un transmisijas darbības skaņu, ierīces darba startu un darbības vienmērīgumu. Garantijas laikā lietotājs nevar demontēt elektroierīci un nevar mainīt nevienu daļu, jo tas veido garantijas zaudējumu. Visi nepareizumi piezīmēti ierīces darbā vai apskatīšanas laikā ir par signālu, lai veidot remontu servisā. Pēc darba beigšanu apvalku, ventilēšanas spraugas, pārslēdzi, papildu rokturi un ekrāni jātīra, piemēram, ar saspīestu gaisu (ar spiedienu ne vairāk nekā 0,3 MPa), otu vai sauso drānu, bez ķīmiskiem līdzekļiem un tīrīšanas šķīdriem. Instrumentus un rokturus tīrīt ar sauso tīro drānu.

CHARAKTERISTIKA VÝROBKU

Vrtací šroubovák je univerzální přenosné nářadí, které nevyžaduje vnější zdroj energie a které je určeno domácím kutilům ke zhotovení otvorů do různých materiálů (např. dřevo a dřevotřískové materiály, kovy) a také ke šroubování a vyšroubování šroubů a vrutů. Jeho mimofádně přednosti ocení zejména domácí kutilové, kteří provádějí různé montážní a finalizační práce. Správná, spolehlivá a bezpečná práce elektrického nářadí je závislá na náležitém provozování, proto:

Před zahájením práce s nářadím je třeba přečíst celý návod k použití a řídit se podle něho.

Dodavatel nenese odpovědnost za škody vzniklé v důsledku nedodržování bezpečnostních předpisů a pokynů uvedených v tomto návodu.

PŘÍSLUŠENSTVÍ

Výrobek je dodáván v kompletním stavu a nevyžaduje žádnou další montáž. Společně s výrobkem se dodávají: akumulátor a nabíjecí stanice (nabíječka).

Upozornění! Výrobek s katalogovým číslem YT-82797 není vybaven akumulátorem a nabíječkou.

TECHNICKÉ PARAMETRY

Parametr	Rozměrová jednotka	Hodnota
Katalogové číslo		YT-82796, YT-82797
Provozní napětí	[V]	18 DC
Otáčky (naprázdno)	[min ⁻¹]	0 - 600 / 0 - 2000
Frekvence přiklepů	[min ⁻¹]	0 - 10800 / 0 - 36000
Max. kroučící moment	[Nm]	42
Hladina hluku		
- akustický tlak $L_{wa} \pm K_{va}$	[dB]	94,0 ± 3,0
- akustický výkon $L_{wa} \pm K_{va}$	[dB]	95,0 ± 3,0
Stupeň ochrany		IP20
Třída izolace		III
Hladina vibrací $ah \pm K$ (bez přiklepu / s přiklepem)	[m/s ²]	3,0 ± 1,5 / 9,6 ± 1,5
Hmotnost	[kg]	1,3
Skřídlo	[mm]	1,5 - 13
Maximální průměr vrtání		
- do dřeva	[mm]	25
- do betonu	[mm]	13
- do oceli	[mm]	10
Typ akumulátoru		Li-Ion
Kapacita akumulátoru*	[Ah]	2
Nabíječka*		
Vstupní napětí	[V~]	220 - 240
Síťová frekvence	[Hz]	50 / 60
Jmenovitý příkon	[W]	60
Výstupní napětí	[V]	21 DC
Výstupní proud	[A]	2,4
Doba nabíjení**	[h]	1

* pouze u modelů vybavených akumulátorem a nabíječkou

** uvedená doba nabíjení platí pouze pro akumulátory s kapacitou uvedenou v tabulce

VŠEOBECNÉ BEZPEČNOSTNÍ POKYNY PRO POUŽÍVÁNÍ ELEKTRICKÉHO NÁŘADÍ

Varování! Seznamte se se všemi bezpečnostními pokyny, obrázky a specifikacemi dodanými s tímto elektronářadím / strojem. Jejich nedodržování může vést k úrazu elektrickým proudem, požáru nebo vážnému poranění.

Všechny bezpečnostní pokyny a návody si uschovejte pro budoucí použití.

Pojem „elektronářadí / stroj“ použitý v pokynech se vztahuje na všechno nářadí / stroje poháněné elektrickým proudem, jak drátové, tak i bezdrátové.

Bezpečnost pracoviště

Pracoviště udržujte dobře osvětlené a čisté. Nepořádek a špatné osvětlení mohou být příčinou úrazů.

S elektronářadím / strojem nepracujte v prostředí se zvýšeným nebezpečím výbuchu, obsahujícím hořlavé látky, plyny nebo výpary. Elektronářadí / stroje vytvářejí jiskry, které mohou zapálit prach nebo výpary.

Nepouštějte do blízkosti elektronářadí děti a nezúčastněné osoby. Okamžik nepozornosti může způsobit ztrátu kontroly.

Elektrická bezpečnost

Zástrčka napájecího kabelu musí odpovídat síťové zásuvce. Zástrčku nijak neupravujte. Nepoužívejte žádné adaptéry zástrčky s uzemněným elektronářadím / strojem. Neupravená zástrčka odpovídající zásuvce snižuje riziko úrazu elektrickým proudem.

Zabraňte styku těla s uzemněnými předměty, jako jsou trubky, radiátory a chladničky. Uzemněné tělo zvyšuje nebezpečí úrazu elektrickým proudem.

Nevystavujte elektronářadí / stroj atmosférickým vlivům nebo vlhkosti. Voda a vlhkost, které proniknou dovnitř elektronářadí / stroje, zvyšují nebezpečí úrazu elektrickým proudem.

Nepřetěžujte napájecí kabel. Nepoužívejte jej pro přenášení, tažení nebo odpojování zástrčky ze síťové zásuvky. Zabraňte styku napájecího kabelu s teplem, oleji, ostrými hranami a rotujícími částmi. Poškození nebo zamotání napájecího kabelu zvyšuje nebezpečí úrazu elektrickým proudem.

Při práci venku používejte prodlužovací kabely určené pro venkovní použití. Použití venkovního prodlužovacího kabelu snižuje riziko úrazu elektrickým proudem.

V případě, že elektronářadí / stroj musíte použít ve vlhkém prostředí, použijte jako ochranu proudový chránič (RCD). Použití RCD snižuje nebezpečí úrazu elektrickým proudem.

Osobní bezpečnost

Buďte opatrní, dávejte pozor na to, co děláte a používejte zdravý rozum při práci s elektronářadím / strojem. Elektronářadí / stroj nepoužívejte, když jste unaveni nebo pod vlivem drog, alkoholu nebo léků. Dokonce i sebemenší nepozornost při práci může způsobit vážný úraz.

Používejte osobní ochranné prostředky. Vždy pracujte s ochranou zraku. Používání osobních ochranných prostředků, jako jsou protiprachové masky, neklouzavá ochranná obuv, přilby a chrániče sluchu snižují nebezpečí vážného poranění.

Zabraňte náhodnému spuštění. Ujistěte se, že síťový spínač je v poloze „vypnuto“ před připojením k elektrickému napájení a/nebo akumulátoru, zvedáním nebo přenášením elektronářadí / stroje. Přenášení elektronářadí / stroje s prstem na spínači nebo napájení elektronářadí / stroje, když je spínač v poloze „zapnuto“, může způsobit vážný úraz.

Před zapnutím elektronářadí / stroje odstraňte veškeré klíče a jiné seřizovací nástroje. Klíče ponechané v rotujících částech elektronářadí / stroje mohou být příčinou úrazu.

Nesahejte a nevyklánějte se příliš daleko. Udržujte stabilní postoj a rovnováhu po celou dobu práce. Umožní to snadnější ovládání elektronářadí / stroje v případě nenadálých situací při práci.

Oblékejte se vhodně. Nenoste volný oděv nebo bižuterii. Vlasy a oděv mějte v dostatečné vzdálenosti od rotujících částí elektronářadí / stroje. Volný oděv, bižuterie nebo dlouhé vlasy mohou zachytit rotující části.

Pokud je zařízení přízvučně odtaženo prachu nebo hromadění prachu, ujistěte se, že zařízení byla správně připojena a použita. Použití odtahu prachu snižuje nebezpečí spojené s prachem.

Nedovolte, aby zkušenosti získané častým používáním elektronářadí / stroje byly příčinou nepozornosti a nedodržování bezpečnostních zásad. Nezodpovědné chování může způsobit vážný úraz ve zlomku sekundy.

Používání elektronářadí / stroje a servis

Elektronářadí / stroj nepřetěžuje. Elektronářadí / stroj používejte pro určené použití. Technický způsobíle elektronářadí / stroj zajistí lepší a bezpečnější práci, pokud bude použito pro navržené zatížení.

Elektronářadí / stroj nepoužívejte, pokud síťový spínač neumožňuje zapnutí a vypnutí. Elektronářadí / stroj, které nelze kontrolovat pomocí síťového spínače, je nebezpečné a musí se dát k opravě.

Před seřizením, výměnou příslušenství nebo uschování elektronářadí / stroje odpojte zástrčku ze síťové zásuvky a/nebo vytáhněte akumulátor, pokud jej lze vyjmout z elektronářadí / stroje. Takové bezpečnostní opatření zabrání náhodnému zapnutí elektronářadí / stroje.

Nářadí uchovávejte na místě nedostupném pro děti, nedovolte osobám neznalým obsluhu elektronářadí / stroje nebo těchto návodů obsluhovat elektronářadí / stroj. Elektronářadí / stroj jsou nebezpečné v rukou nezaškolených uživatelů.

Provádějte údržbu elektronářadí / stroje a příslušenství. Kontrolujte je z hlediska netěsnosti nebo zaseknutí rotujících částí, poškození dílů a jakýchkoli jiných podmínek, které mohou ovlivnit fungování elektronářadí / stroje. Poškození opravte před použitím elektronářadí / stroje. Mnoho úrazů je způsobeno nesprávným provedením údržby elektronářadí / stroje.

Rezné nástroje udržujte čisté a naostřené. Správně udržovaný řezný nástroj s ostrými hranami je méně náchylný na zaseknutí a snadněji se kontroluje během práce.

Používejte elektronářadí / stroje, příslušenství a vestavené nástroje atd. v souladu s těmito návody, se zohledněním typu a pracovních podmínek. Používání nářadí pro jinou práci, než byla navržena, může vést k nebezpečné situaci.

Rukojeti a úchopné povrchy udržujte suché, čisté a bez oleje a maziv. Kluzké rukojeti a úchopné povrchy neumožňují bezpečnou obsluhu a kontrolu elektronářadí / stroje v nebezpečných situacích.

Operavy

Elektronářadí / stroj nechte opravit pouze v autorizovaných servisech, s použitím výlučně originálních náhradních dílů.
Zajistí to správnou bezpečnou práci elektronářadí.

PŘÍPRAVA K PRÁCI

POZOR! Veškeré činnosti uvedené v této kapitole je třeba provádět při vypnutém napájecím napětí – akumulátor musí být od nářadí odpojený!

Bezpečnostní předpisy pro nabíjení akumulátoru

Upozornění! Před zahájením nabíjení zkontrolujte, zda těleso síťového zdroje, kabel a zástrčka nejsou popraskané nebo jinak poškozené. Používání vadné nebo poškozené nabíjecí stanice a síťového zdroje je zakázáno! K nabíjení akumulátorů lze používat pouze nabíjecí stanici a síťový zdroj dodaný v rámci soupravy. Použití jiného síťového zdroje by mohlo vést ke vzniku požáru nebo poškození nářadí. Nabíjení akumulátoru lze provádět pouze v suché a uzavřené místnosti, zabezpečené proti vstupu nepovolných osob a zejména dětí. Nabíjecí stanici a síťový zdroj není dovoleno používat bez trvalého dozoru dospělé osoby! Bude-li nezbytné opustit místnost, ve které probíhá nabíjení, je třeba nabíječku odpojit od elektrické sítě vyjmutím síťového zdroje ze zásuvky elektrické sítě. Pokud by z nabíječky vycházel kouř, podezřelý zápach a pod., je třeba okamžitě vytáhnout zástrčku nabíječky ze zásuvky elektrické sítě!

Vrtací šroubovák se dodává s nenabitým akumulátorem; proto je třeba před zahájením práce akumulátor nabít níže pospaným postupem pomocí síťového zdroje a nabíjecí stanice, které jsou součástí soupravy. Akumulátory typu Li-Ion (lithium-iontové) prakticky nevykazují tzv. „paměťový efekt“, což dovoluje akumulátor dobíjet v libovolném okamžiku. Doporučuje se však akumulátor vybit během normální práce a potom ho nabít na plnou kapacitu. Jestliže však s ohledem na charakter práce není možné pokaždé takto s akumulátorem naložit, pak je nutné to udělat nejméně každých několik nebo několik desítek pracovních cyklů. V žádném případě není dovoleno vybijet akumulátor zkratováním kontaktů, jelikož by v důsledku takového počínání došlo k jeho nevratnému poškození! Taktéž není dovoleno kontrolovat stav nabití akumulátoru zkratováním kontaktů a sledováním, zda dochází k jiskření.

Skladování akumulátorů

Aby se maximálně prodloužila životnost akumulátoru, je třeba k jeho uskladnění zajistit odpovídající podmínky. Akumulátor vydrží asi 500 cyklů „nabití – vybití“. Akumulátor je třeba skladovat v rozsahu teplot od 0 do 30 stupňů Celsia při relativní vlhkosti vzduchu 50 %. Pokud se má akumulátor skladovat delší dobu, je třeba ho nabít na cca 70 % kapacity. V případě delšího skladování je třeba pravidelně jednou za rok akumulátor dobít. Nesmí se dopustit, aby došlo k úplnému vybití akumulátoru, poněvaž se tím zkracuje jeho životnost a může dojít k jeho nevratnému poškození.

Během skladování se bude akumulátor v důsledku svodů postupně vybijet. Proces samovybití je závislý na teplotě skladování. Čím vyšší teplota, tím je proces vybití rychlejší. Při nesprávném skladování akumulátorů může dojít k úniku elektrolytu. V případě úniku je třeba vytečený elektrolyt zneškodnit pomocí neutralizujícího prostředku, v případě zasažení očí elektrolytem je třeba oči vypláchnout proudem vody a následně okamžitě vyhledat lékařskou pomoc. **Používání nářadí s poškozeným akumulátorem je zakázáno.**

Po uplynutí doby životnosti akumulátoru je ho třeba odevzdat do specializovaného střediska, které se zabývá zneškodňováním odpadů tohoto typu.

Doprava akumulátorů

Lithium-iontové akumulátory jsou podle právních předpisů považovány za nebezpečné materiály. Uživatel nářadí může nářadí přepravovat s akumulátorem nebo samotné akumulátory pozemní dopravou. V takovém případě nemusí být dodrženy dodatečné podmínky. V případě, že bude jejich přeprava svěřena třetím osobám (například zásilka prostřednictvím kurýrní firmy), je třeba postupovat podle předpisů pro přepravu nebezpečných materiálů. Před podáním zásilky na přepravu je nutné se v této věci spojit s příslušně kvalifikovanou osobou.

Přeprava poškozených akumulátorů je zakázána. Na dobu přepravy je nutné demontované akumulátory vyjmout z nářadí a nechráněné kontakty zajistit např. zalepením izolační páskou. Akumulátory se musí v obalu zajistit tak, aby se uvnitř obalu v průběhu přepravy nepohybovaly. Je taktéž nutné dodržovat národní předpisy týkající se přepravy nebezpečných materiálů.

Nabíjení akumulátoru

Upozornění! Před nabíjením je třeba odpojit síťový zdroj nabíjecí stanice od elektrické sítě vytažením zástrčky síťového zdroje ze zásuvky elektrické sítě. Navíc je třeba akumulátor a jeho kontakty očistit od nečistot a prachu pomocí měkkého a suchého hadříku.

Akumulátor má vestavěný indikátor nabití. Po stisknutí tlačítka se rozsvítí diody (II). Čím víc jich svítí, tím víc je akumulátor nabitý. Jestliže se po stisknutí tlačítka diody nerozsvítí, znamená to, že akumulátor je vybitý.

Odpojte akumulátor od nářadí.

Zasuňte akumulátor do osazení nabíječky (II).

Nabíječku připojte do zásuvky elektrické sítě.

Rozsvítí se červená dioda, což znamená, že probíhá proces nabíjení.

Po ukončení nabíjení červená dioda zhasne a rozsvítí se zelená dioda, která signalizuje, že akumulátor je plně nabitý.

Vytáhněte zástrčku síťového zdroje ze zásuvky elektrické sítě.

Stiskněte tlačítko západky akumulátoru a vysuňte ho z nabíjecí stanice.

Upozornění! Jestliže se po připojení nabíječky k elektrické síti rozsvítí zelená dioda, znamená to, že akumulátor je plně nabitý. V takovém případě nabíječka nabíjecí proces nespustí.

Nastavování otáček a volba krouticího momentu

Šroubovák má dva mechanicky přepínané rychlostní stupně (III). Podle toho, jaké maximální otáčky požadujeme, si zvolíme jeden z nich. Rychlostní stupeň, který se vyznačuje nižšími otáčkami, je vhodný ke šroubování a vyšroubování šroubů, zatímco rychlostní stupeň vyznačující se vyššími otáčkami je vhodný k vrtání.

Krouticí moment se nastavuje pomocí kroužku umístěného za sklíčidlem (IV). Čím vyšší číslo nastavíme, tím vyšší krouticí moment šroubovák vyvine. Nesmí se však nastavovat vyšší moment, než jaký je k dosažení správného výsledku práce potřebný. V opačném případě může dojít k poškození závitů. Při šroubování šroubů přímo do materiálu je třeba odpovídající krouticí moment zvolit pokusně provedením zkoušky na odpadovém materiálu. Jestliže není znám maximální krouticí moment, který je pro daný spoj bezpečný, je třeba nastavit nejnižší hodnotu a postupně ji zvyšovat, až se dosáhne hodnota, která je pro danou práci vhodná. Jestliže šroubovák dosáhne maximální nastavený krouticí moment a aktivuje se spojka proti přetížení, pak je nutné se šroubováním přestat.

Jestliže je výrobek vybaven funkcí vrtání s přiklepem, na nastavovacím kroužku nářadí se nachází symbol kladiva. Nastavením kroužku na symbol kladiva dojde k zapnutí přiklepového mechanismu. Vrtání s přiklepem se používá při zhotovování otvorů do betonu a nesmí se používat při vrtání otvorů do dřeva nebo plastů.

Při používání nářadí k vrtání otvorů je třeba kroužek nastavit na symbol vrtáku nebo kladiva. Tím se deaktivuje spojka proti přetížení a na vrták bude přiveden maximální krouticí moment.

Upozornění! Hodnoty nastavení označené čísly se při vrtání nesmí používat. Aktivování spojky proti přetížení během vrtání může způsobit poškození materiálu nebo vrtáku a zvyšuje riziko úrazu.

Upínání vrtáků do sklíčidla

Zvolte vrták s válcovou stopkou vhodný pro danou práci.

Vrták zasuňte do sklíčidla. Sklíčidlo dotáhněte rukou, až bude vrták spolehlivě upnutý (V).

Nastavte největší krouticí moment. Knoflík krouticího momentu nastavte na symbol vrtáku nebo kladiva.

Nastavení směru otáčení

Přepínač směru otáčení nastavte do polohy R – otáčky doprava nebo L – otáčky doleva (VI).

Pozor! Změnu směru otáčení lze uskutečnit pouze tehdy, je-li odpojeno napájecí napětí! Měnit směr otáčení vrtacího šroubováku za chodu není dovoleno!

Upevňování šroubovacích koncovek do nástrojového sklíčidla

Do otvoru nástrojového sklíčidla zasunout držák koncovek a následně koncovku vhodnou k dané práci (VII).

Příprava k práci

Před zahájením práce je třeba:

Obráběný materiál upevnit do svěráku nebo pomocí stolařských svěrek.

Používat pouze takové pracovní nástroje, které jsou k dané práci vhodné. Postarat se o to, aby byly nabroušené a v dobrém stavu.

Obléci si pracovní oděv a nasadit prostředky k ochraně zraku a sluchu.

Nářadí uchopit oběma rukama (VIII).

Zaujmout bezpečné a stabilní postavení.

Prstem stisknout elektrický spínač a uvést tak nářadí do chodu.

Pozor! Bude-li během práce zpozorován podezřelý hluk, třískání, zápach a pod., je třeba nářadí okamžitě vypnout a vyjmout z něho akumulátor.

POUŽÍVÁNÍ NÁŘADÍ

Pozor! Během používání nářadí je třeba používat chrániče sluchu!

Používání pravého nebo levého směru otáčení

Otáčky doprava používat k vrtání s běžnými pravotočivými vrtáky.

Otáčky doleva používat v případě zaseknutí pravotočivého vrtáku v materiálu a při vyšroubování šroubů. V případě vyšroubování šroubů používat minimální otáčky.

Vrtání do dřeva

Před zhotovením otvoru se doporučuje upevnit obráběný předmět stolařskými svěrkami nebo ve svěráku a potom důlčíkem nebo hřebíkem označit místo vrtání. Do nástrojového sklíčidla upevnit příslušný vrták, nastavit krouticí moment, připojit k nářadí akumulátor

a zahájit vrtání. V případě zhotovování průběžných otvorů se doporučuje podložit pod materiál dřevěnou podložku, díky čemu nedojde k vytrhání okraje výstupního otvoru.

V případě zhotovování otvorů velkých průměrů se doporučuje napřed vyvrtat menší vodičí otvor.

Vrtání do kovů

Obráběný materiál je třeba vždy bezpečně upevnit. V případě tenkého plechu se doporučuje podložit kousek dřeva, aby se zabránilo vzniku nechtěných deformací a pod. Potom důlčičkem označit místo zhotovení otvoru a zahájit vrtání.

Používat vrtáky do oceli. V případě vrtání do bílé litiny se doporučuje používat vrtáky s břity ze spékanych karbidů. Při vrtání větších otvorů se doporučuje vyvrtat napřed menší vodičí otvor.

Při vrtání do oceli používat ke chlazení vrtáku strojní olej.

U hliníku používat jako chladicí prostředek terpentýn nebo parafín.

Při vrtání do mosazi, mědi nebo litiny se chladicí prostředky používat nemají. Za účelem chlazení vrták často vytažovat z materiálu, aby měl možnost vychladnout.

Vrtání do keramických materiálů

Vrtání do tvrdých kompaktních materiálů (beton, tvrdé cihly, kámen, mramor a pod.)

Týká se pouze nářadí s příklepem.

Před zhotovením příslušného otvoru navrtat napřed bez příklepu menší otvor. Vlastní otvor vyvrtat při zapnuté funkci příklepu.

Používat příklepové vrtáky ze spékanych karbidů, které jsou v dobrém stavu.

Vrtání do obkladaček, měkké cihly, omítky a pod.

Používat příklepové vrtáky. Příklep nezapínat (pokud je ním vrtačka vybavena). Během vrtání vyvíjet na nářadí silný a rovnoměrný přítlak. V pravidelných intervalech vrták z vrtaného otvoru vytažovat, aby se odstranily úlomky a prach.

Použití nářadí k zašroubování a vyšroubování šroubů

Při této činnosti se doporučuje: používat co nejnižší otáčky a vhodně koncovky.

Koncovky lze upevnit buď přímo do nástrojového sklídkla nebo pomocí speciálního magnetického držáku.

K vyšroubování šroubu přestavit pomocí přepínače směr otáčení na otáčky doleva (L).

Použití přídavných zařízení

Nářadí se nesmí používat k pohonu přídavných zařízení.

Dodatečné poznámky

Během práce se nesmí na obráběný materiál vyvíjet příliš velký přítlak a nesmí se provádět prudké pohyby, aby nedošlo k poškození pracovního nástroje a vrtačky.

Během práce využívat pravidelné přestávky.

Nesmí se dopustit, aby bylo nářadí přetěžováno; teplota vnějšího povrchu nesmí nikdy překročit 60°C.

Po ukončení práce vrtačku vypnout, vyjmout akumulátor a provést údržbu a prohlídku.

Deklarovaná celková hodnota vibrací byla změněna pomocí standardní měřicí metody a lze ji použít k porovnání jednoho nářadí s druhým. Deklarovanou celkovou hodnotu vibrací lze použít k výchozímu posouzení expozice.

Pozor! Emise vibrací během práce s nářadím se může lišit od deklarované hodnoty v závislosti na způsobu použití nářadí.

Pozor! Je třeba stanovit bezpečnostní opatření, která mají chránit obsluhu a která vychází z posouzení rizika za reálných podmínek používání (při tom je třeba uvažovat se všemi etapami pracovního cyklu, jako například s časem, kdy je nářadí vypnuté nebo pracuje na volnoběh, tak i s časem aktivace).

ÚDRŽBA A PROHLÍDKY

POZOR! Veškeré činnosti zvané z; výměnou příslušenství, seřizováním apod, je potřeba realizovat při vypnutém napětí napájení nářadí, proto před zahájením těchto činností je potřeba odpojit zástrčku od elektrické sítě. Po ukončení práce je třeba skontrolovat technický stav elektronářadí prohlídkou a hodnocením: stojanu a rukojeti, elektrického vodiče včetně zastrčky a ohybání, působení elektrického spínače, průchodnosti ventilačních mezer, jiskření kartáčů, hlasitosti práce ložisek a převodovek, spouštění a rovnoměrnosti práce. Během záruční doby uživatel nesmí demontovat elektronářadí, ani měnit veškeré provozní jednotky nebo součásti, protože může ztratit nárok na záruku. Veškeré nesprávnosti zjištěné během prohlídky, nebo provozování, jsou signalem pro provedení opravy v záručním servisu. Po ukončení práce, stojan, ventilační mezery, přepínače, dodatečnou rukojeť a ochrany je třeba očistit, například proudem vzduchu (o tlaku maximum 0,3 MPa), štětcem nebo suchým hadříkem bez použití chemických prostředků a čistících kapalin. Nářadí a rukojeť očistit suchým čistým hadříkem.

CHARAKTERISTIKA VÝROBKU

Vŕtací skrutkovač je univerzálne prenosné náradie, ktoré nevyžaduje vonkajší zdroj napájania a ktoré je určené pre domácich majstrov na zhotovovanie otvorov do rôznych materiálov (napr. do dreva a drevotrieska, kovu) a taktiež na zaskrutkovanie a vyskrutkovanie skrutiek. Jeho mimoriadne vlastnosti ocenia najmä majstri vykonávajúci rôzne montážne a finálne práce. Správna, spoľahlivá a bezpečná práca elektrického náradia je závislá na náležitom prevádzkovaní, preto:

Pred zahájením práce s náradím je potrebné prečítať celý návod na použitie a riadiť sa podľa neho.

Dodávateľ nenesie zodpovednosť za škody vzniknuté v dôsledku nedodržovania bezpečnostných predpisov a pokynov tohoto návodu na použitie.

PRÍSLUŠENSTVO

Výrobok sa dodáva v kompletnom stave a nevyžaduje žiadnu ďalšiu montáž. Spolu s výrobkom sa dodávajú: akumulátor a nabíjacia stanica (nabíjačka).

Upozornenie! Výrobok s katalógovým číslom YT-82797 nie je vybavený akumulátorom a nabíjačkou.

TECHNICKÉ PARAMETRE

Parameter	Rozmerová jednotka	Hodnota
Katalógové číslo		YT-82796, YT-82797
Prevádzkové napätie	[V]	18 DC
Otáčky (naprázdno)	[min ⁻¹]	0 - 600 / 0 - 2000
Frekvencia príklepu	[min ⁻¹]	0 - 10800 / 0 - 36000
Max. krútiaci moment	[Nm]	42
Hladina hluku		
- akustický tlak $L_{pA} \pm K_{pA}$	[dB]	94,0 ± 3,0
- akustický výkon $L_{WA} \pm K_{WA}$	[dB]	95,0 ± 3,0
Stupeň ochrany		IP20
Trieda izolácie		III
Hladina vibrácií $a_h \pm K$ (bez príklepu / s príklepom)	[m/s ²]	3,0 ± 1,5 / 9,6 ± 1,5
Hmotnosť	[kg]	1,3
Skľučovadlo	[mm]	1,5 - 13
Maximálny priemer vŕtania		
- v dreve	[mm]	25
- v betóne	[mm]	13
- v oceli	[mm]	10
Druh akumulátora		Li-Ion
Kapacita akumulátora*	[Ah]	2
Nabíjačka*		
Vstupné napätie	[V~]	220 - 240
Frekvencia siete	[Hz]	50 / 60
Menovitý príkon	[W]	60
Výstupné napätie	[V]	21 DC
Výstupný prúd	[A]	2,4
Doba nabíjania**	[h]	1

* iba u modelov vybavených akumulátorom a nabíjačkou

** uvedená doba nabíjania platí iba pre akumulátory s kapacitou uvedenou v tabuľke

VŠEOBECNÉ UPOZORNENIA TÝKAJÚCE SA BEZPEČNOSTI PRE ELEKTRICKÉ NÁRADIE

Upozornenie! Oboznáňte sa so všetkými bezpečnostnými upozoreniami, ilustráciami a špecifikáciami, ktoré sú dodané spolu s elektrickým náradím. Ich nedodržovanie môže viesť k úrazu elektrickým prúdom, požiaru alebo k vážnym zraneniam.

Zachovajte všetky upozornenia a návod pre budúce použitie.

Termín „elektrické náradie / stroj“ použité v upozorneniach sa vzťahuje na všetky náradia / stroje poháňané elektrickým prúdom, či už drôtové (s káblom), alebo bezdrôtové.

Bezpečnosť na pracovisku

Udržujte pracovisko dobre osvetlené a čisté. Neporiadok a zlé osvetlenie môžu byť príčinou nehôd.

Nepoužívajte elektrické náradia / stroje v prostredí so zvýšeným rizikom výbuchu, ktoré obsahuje horľavé kvapaliny, plyny alebo výpary. Elektrické náradia / stroje vytvárajú pri práci iskry, ktoré môžu zapáliť prach, alebo výpary.

Nedovoľte, aby deti a nepovolane osoby vstupovali na pracovisko. Strata koncentrácie môže spôsobiť stratu kontroly nad strojom.

Elektrická bezpečnosť

Zástrčka elektrického kábla musí pasovať do zásuvky. Zástrčku nesmiete upravovať akýmkoľvek spôsobom. Nie je dovolené používať žiadne adaptéry zástrčky s uzemneným elektrickým náradím / stroji. Neupravovaná zástrčka, ktorá pasuje do zásuvky, znižuje riziko zasiahnutia elektrickým prúdom.

Vyhňte sa kontaktu s uzemnenými povrchmi ako sú rúry, radiátory a chladničky. Uzemnenie tela zvyšuje riziko úrazu elektrickým prúdom.

Nie je dovolené vystavovať elektrické náradie / stroje kontaktu s atmosférickými zrážkami, alebo s vlhkosťou. Voda a vlhkosť, ktoré sa dostanú do vnútra elektrického náradia / stroja, zvyšujú riziko zasiahnutia elektrickým prúdom.

Nepreťažujte sieťový kábel. Nepoužívajte napájací kábel na nosenie, ťahanie a odpojovanie zástrčky zo sieťovej zásuvky. Zabráňte kontaktu napájacieho kábla s teplotou, olejmi, ostrými hranami a pohyblivými časťami. Poškodenie, alebo zamotanie napájacieho kábla zvyšuje riziko zasiahnutia elektrickým prúdom.

V prípade práce mimo uzavretých priestorov je potrebné používať predlžovacie káble určené pre prácu mimo uzavretých priestorov. Použitie náležitého predlžovacieho kábla na vonkajšiu prácu znižuje riziko zasiahnutia elektrickým prúdom.

V prípade, kedy je použitie elektrického náradia / stroja vo vlhkom prostredí nevyhnutné, tak je potrebné ako ochrana proti napájaciemu napätiu použiť zvyškové prúdové zariadenie (RCD). Použitie zariadenia RCD znižuje riziko úrazu elektrickým prúdom.

Osobná bezpečnosť

Zostaňte stále pozorný, venujte pozornosť tomu, čo robíte a počas práce s elektrickým náradím / strojom . používajte zdravý rozum. Nepoužívajte elektrické náradie / stroj, ak ste unavený, alebo pod vplyvom drog, alkoholu, alebo liekov. Dokonca aj chvíľka nepozornosti počas práce môže zapríčiniť vážne úrazy.

Používajte prostriedky osobnej ochrany. Vždy si nasadzte ochranné okuliare. Použitie prostriedkov osobnej ochrany, akými sú prachové respirátory, protišmyková ochranná obuv, prilby a chrániče sluchu znižujú riziko vážnych úrazov.

Zabráňte náhodnému zapnutiu náradia. Pred pripojením, zdvihnutím, alebo prenášaním elektrického náradia / stroja k elektrickej sieti, batérii sa uistite, že je elektrický spínač je v polohe „vypnuté“. Prenášanie elektrického náradia / stroja s prstom na spínači, alebo pripájanie elektrického náradia /stroja, keď je spínač v polohe „zapnuté“, môže zapríčiniť vážne úrazy. **Pred zapnutím elektrického náradia / stroja odstráňte všetky kľúče a iné nástroje, ktoré sa používali na jeho nastavenie.** Kľúč ponechaný na rotujúcich častiach náradia / stroja môže zapríčiniť vážne úrazy.

Nesiahajte a nenakláňajte sa príliš ďaleko, udržiajte rovnováhu. Po celý čas udržiajte náležité postavenie a rovnováhu. Umožní to jednoduchšie ovládanie elektrického náradia / stroja v prípade neočakávaných situácií počas práce.

Používajte ochranný odev. Neobliekajte si voľný odev, nenoste bižutériu. Udržiajte vlasy a odev v dostatočnej vzdialenosti od pohyblivých častí elektrického náradia / stroja. Voľný odev, bižutéria, alebo dlhé vlasy sa môžu zachytiť do pohyblivých častí náradia. **Ak je zariadenie prispôbené na pripojenie odsávača prachu, alebo zásobníka na prach, tak sa uistite, či boli dobre pripojené a správne použité.** Použitie odsávača prachu znižuje riziko ohrozenia zdravia spojené s prachom.

Nedovoľte, aby skúsenosti z častého používania náradia / stroja mali za následok neopatrnosť a ignorovanie bezpečnostných pravidiel. Nezodpovedná činnosť môže spôsobiť vážne zranenia v zlomku sekundy.

Prevádzkovanie a starostlivosť o elektrické náradie / stroj

Nepreťažujte elektrické náradie / stroj. Používajte vhodné elektrické náradie / stroj pre vybranú činnosť. Správny výber elektrického náradia / stroja pre danú prácu zabezpečí lepšiu a bezpečnejšiu prácu.

Nepoužívajte elektrické náradie / stroj, ak nefunguje jeho sieťový spínač. Náradie / stroj, ktoré sa nedá ovládať pomocou sieťového spínača, je nebezpečné a je potrebné odovzdať ho do opravy.

Pred nastavením, výmenou príslušenstva, alebo uskladnením elektrického náradia / stroja, odpojte zástrčku z napájacej zásuvky a/alebo batérie, pokiaľ sa dá odpojiť od elektrického náradia / stroja. Takéto predbežné opatrenia zabráni náhodnému zapnutiu elektrického náradia / stroja.

Náradie uskladňujte na mieste neprístupnom pre deti, nedovoľte, aby s elektrickým náradím / strojom pracovali osoby nezaškolené pre jeho obsluhu, alebo oboznámené s návodom pre elektrické zariadenie / stroj. Elektrické náradie / stroj môže byť v rukách nezaškoleného používateľa nebezpečné.

Zabezpečte náležitú údržbu elektrického náradia / stroja a príslušenstva. Kontrolujte náradie / stroj po stránke neprispôsobení, alebo zasekávania pohyblivých častí, poškodení častí a akýchkoľvek iných podmienok, ktoré môžu mať vplyv na fungovanie elektrického náradia / stroja. V prípade zistenia závad je potrebné ich pred použitím elektrického náradia / stroja odstrániť. Veľa nehôd býva spôsobených nesprávnou údržbou náradia / stroja.

Rezné nástroje je potrebné udržiavať čisté a naostrené. Správne udržiavané rezné nástroje s ostrými hranami sa tak rýchlo nezaseknú a dajú sa počas práce jednoduchšie ovládať.

Používajte elektrické náradia / stroje, príslušenstvo a nástroje atď. v súlade s týmito inštrukciami, pričom berte na vedomie druh a podmienky práce. Používanie náradia na iné práce, než na ktoré bolo navrhnuté, môže spôsobiť vytvorenie nebezpečných situácií.

Rukoväte a uchopovacie plochy udržiavajte v čistote, suché a bez oleja a tuku. Klzké rukoväte a upínacie plochy neumožňujú bezpečnú prevádzku a kontrolu náradia / stroja v nebezpečných situáciách.

Opravy

Opravy elektrického náradia / stroja zverte len k tomu oprávneným firmám, ktoré používajú výhradne originálne náhradné diely. Bude tak zabezpečená náležitá bezpečnosť práce elektrického náradia.

PRÍPRAVA KU PRÁCI

POZOR! Všetky činnosti uvedené v tejto kapitole je potrebné vykonávať pri odpojení napájacom napätí – akumulátor musí byť od náradia odpojený!

Bezpečnostné predpisy pre nabíjanie akumulátora

Upozornenie! Pred zahájením nabíjania skontrolujte, či teleso sieťového zdroja, kábel a zástrčka nie sú popraskané alebo poškodené. Zakazuje sa požívať chybnú alebo poškodenú nabíjajúcu stanicu a sieťový zdroj! Na nabíjanie akumulátorov je možné používať iba nabíjajúcu stanicu a sieťový zdroj dodaný v rámci súpravy. Použitie iného sieťového zdroja môže spôsobiť vznik požiaru alebo zničenie zariadenia. Nabíjanie akumulátora sa môže uskutočňovať iba v uzavretej, suchej miestnosti, zabezpečenej pred vstupom nepovolaných osôb a najmä detí. Nabíjacia stanica a sieťový zdroj sa nesmú používať bez trvalého dozoru dospelých osôb! Ak bude nevyhnutne opustiť miestnosť, v ktorej sa nabíjanie uskutočňuje, je potrebné odpojiť nabíjačku od elektrickej siete vytiahnutím sieťového zdroja zo zásuvky elektrickej siete. Ak by z nabíjačky unikal dym, podozrivý zápach a pod., je potrebné okamžite vytiahnuť zástrčku nabíjačky zo zásuvky elektrickej siete!

Vŕtací skrutkovač sa dodáva s nenabitým akumulátorom; preto je potrebné pred zahájením práce akumulátor nabiť nižšie opísaným postupom pomocou sieťového zdroja a nabíjacej stanice, ktoré sú súčasťou súpravy. Akumulátory typu Li-Ion (lítium-iónové) prakticky nevykazujú tzv. „pamätový efekt“, čo dovoľuje akumulátor dobíjať v ľubovoľnom okamihu. Odporúča sa však akumulátor vybiť pri normálnej práci a potom ho nabiť na plnú kapacitu. Ak však vzhľadom na charakter práce nie je možné zakaždým takto s akumulátorom naložiť, potom je nutné to urobiť najmenej každých niekoľko alebo niekoľko desiatok pracovných cyklov. V žiadnom prípade nie je dovolené vybiť akumulátor skratovaním kontaktov, nakoľko by to spôsobilo jeho nevratné poškodenie! Rovnako nie je dovolené kontrolovať stav nabitia akumulátora skratovaním kontaktov a sledovaním, či dochádza ku iskreniu.

Skladovanie akumulátora

Aby sa maximálne predĺžila životnosť akumulátora, je potrebné mu zaistiť zodpovedajúce podmienky skladovania. Akumulátor vydrží asi 500 cyklov „nabíťie – vybitie“. Akumulátor je potrebné skladovať v rozsahu teplôt od 0 do 30 stupňov Celzia a pri relatívnej vlhkosti vzduchu 50 %. Ak sa má akumulátor skladovať dlhší čas, je potrebné ho nabiť na cca 70 % kapacity. V prípade dlhšieho skladovania je potrebné pravidelne raz za rok akumulátor dobíť. Nesmie sa dopustiť, aby došlo k úplnému vybitiu akumulátora, nakoľko sa tým skrvcuje jeho životnosť a môže dôjsť k jeho nevratnému poškodeniu.

Počas skladovania sa bude akumulátor v dôsledku zvodov postupne vybíjať. Proces samovoľného vybíjania závisí od teploty skladovania. Čím vyššia teplota, tým je proces vybíjania rýchlejší. Pri nesprávnom skladovaní akumulátorov môže dôjsť k úniku elektrolytu. V prípade úniku je potrebné vytečený elektrolyt zneškodniť pomocou neutralizačného prostriedku, v prípade vniknutia elektrolytu do očí je potrebné oči prepláchnuť prúdom vody a následne neodkladne vyhľadať lekársku pomoc. **Použitie náradia s poškodeným akumulátorom je zakázané.**

Po uplynutí doby životnosti akumulátora je potrebné ho odovzdať do špecializovaného strediska zaoberajúceho sa zneškodňovaním odpadov tohto typu.

Doprava akumulátorov

Lítium-iónové akumulátory sú podľa právnych predpisov považované za nebezpečné materiály. Používateľ náradia môže náradie prepravovať s akumulátorom alebo samotné akumulátory pozemnou dopravou. Vtedy nemusia byť splnené dodatočné podmienky. V prípade, že bude ich preprava zverená tretím osobám (napríklad zásielka prostredníctvom kuriérskej firmy), je treba postupovať podľa predpisov pre prepravu nebezpečných materiálov. Pred podaním zásielky na prepravu je nutné sa v tejto veci spojiť s príslušne kvalifikovanou osobou.

Preprava poškodených akumulátorov je zakázaná. Na dobu prepravy je potrebné demontované akumulátory vybrať z náradia a nechránené kontakty zaistiť napr. zalepením izolačnou páskou. Akumulátory sa musia v obale zaistiť tak, aby sa vnútri obalu v priebehu prepravy nepohybovali. Je taktiež nutné dodržiavať národné predpisy týkajúce sa prepravy nebezpečných materiálov.

Nabíjanie akumulátora

Upozornenie! Pred nabíjaním je potrebné odpojiť sieťový zdroj nabíjacej stanice od elektrickej siete vytiahnutím zástrčky zdroja zo zásuvky elektrickej siete. Navyše je potrebné akumulátor a jeho kontakty očistiť od nečistôt a prachu pomocou mäkkej, suchej handričky. Akumulátor má zabudovaný indikátor nabitia. Po stlačení tlačidla sa rozsvietia diódy (II). Čím viac ich svieti, tým viac je akumulátor nabitý. Ak sa po stlačení tlačidla diódy nerozsvietia, znamená to, že akumulátor je vybitý.

Odpojte akumulátor od náradia.

Zasuňte akumulátor do osadenia nabíjačky (II).

Nabíjačku pripojte do zásuvky elektrickej siete.

Rozsvieti sa červená dióda, čo znamená, že prebieha proces nabíjania. Po ukončení nabíjania červená dióda zhasne a rozsvieti sa zelená dióda, ktorá signalizuje, že akumulátor je plne nabitý. Vytiahnite zástrčku sieťového zdroja zo zásuvky elektrickej siete. Stlačte tlačidlo západky akumulátora a vysuňte ho z nabíjacej stanice.

Upozornenie! Ak sa po pripojení nabíjačky ku elektrickej sieti rozsvieti zelená dióda, znamená to, že akumulátor je plne nabitý. V takom prípade nabíjačka nabíjací proces nespustí.

Nastavenie otáčok a voľba krútiaceho momentu

Skrutkovacia vrtáčka má dva mechanicky prepínané rýchlostné stupne (III). Podľa toho, aké maximálne otáčky požadujeme, je potrebné si vybrať jeden z nich. Rýchlostný stupeň, ktorý sa vyznačuje nižšími otáčkami, je vhodný na zaskrutkovanie a vyskrutkovanie skrutiek, zatiaľ čo rýchlostný stupeň vyznačujúci sa vyššími otáčkami je vhodný na vŕtanie.

Krútiaci moment sa nastavuje pomocou krúžku umiestneného za skľučovadlom (IV). Čím väčšie číslo nastavíme, tým vyšší krútiaci moment skrutkovač vyvinie. Nesmie sa však nastavovať vyšší moment, než je pre príslušnú prácu potrebný. V opačnom prípade môže dôjsť ku poškodeniu závitov. Pri skrutkovaní skrutiek priamo do materiálu je treba zvoliť zodpovedajúci krútiaci moment pokusne uskutočnením skúšky na odpadovom materiáli. Ak nie je známy maximálny krútiaci moment, ktorý je pre daný spoj bezpečný, je potrebné nastaviť najnižšiu hodnotu a postupne ju zvyšovať, až sa dosiahne hodnota pre danú prácu vhodná. Ak skrutkovač dosiahne maximálny nastavený krútiaci moment a aktivuje sa spojka proti preťaženiu, vtedy je nutné so skrutkovaním prestať.

Ak je výrobok vybavený funkciou vŕtania s príklepom, na nastavovacom krúžku náradia sa nachádza symbol kladiva. Nastavením krúžku na symbol kladiva dôjde ku zapnutiu príklepového mechanizmu. Vŕtanie s príklepom sa používa pri zhotovovaní otvorov do betónu a nesmie sa používať pri vŕtaní otvorov do dreva alebo plastov.

Pri používaní náradia na vŕtanie otvorov je treba krúžok nastaviť na symbol vrtáka alebo kladiva. Tým sa deaktivuje spojka proti preťaženiu a na vrták bude vyvinutý maximálny krútiaci moment.

Upozornenie! Hodnoty nastavenia označené číslami sa pri vŕtaní nesmú používať. Aktivovanie spojky proti preťaženiu počas vŕtania môže spôsobiť poškodenie materiálu alebo vrtáka a zvyšuje riziko úrazu.

Upínanie vrtákov do skľučovadla

Zvoľte vrták s valcovou stopkou vhodný pre danú prácu.

Vrták zasuňte do skľučovadla. Skľučovadlo dotiahnite rukou, až bude vrták spoľahlivo upnutý (V).

Nastavte najväčší krútiaci moment. Koliesko krútiaceho momentu nastavte na symbol vrtáka alebo kladiva.

Nastavenie smeru otáčok

Nastaviť prepínač smeru otáčok do polohy R – otáčky doprava alebo L – otáčky doľava (VI).

Pozor! Zmenu smeru otáčania je možné uskutočniť iba pri vypnutom napätí napájania! Nie je dovolené meniť smer otáčok počas chodu vŕtacieho skrutkovača!

Upínanie koncoviek na skrutkovanie do skľučovadla

Do otvoru skľučovadla zasuňte držiak koncoviek a následne koncovku vhodnú pre danú prácu. (VII)

Príprava na prácu

Pred zahájením práce:

Upevniť obrábaný materiál vo zveráku alebo pomocou stolárskych zvierok.

Používať také pracovné nástroje, ktoré sú pre vykonávanú prácu vhodné. Postarať sa o to, aby boli ostré a v dobrom stave.

Obliecť pracovný odev a nasadiť prostriedky na ochranu zraku a sluchu.

Uchopiť náradie oboma rukami (VIII).

Zaujať bezpečné a stabilné postavenie.

Prstom stlačiť elektrický spínač, čím dôjde ku zapnutiu náradia.

Pozor! Ak počas práce zaregistrujete podozrivý hluk, praskanie, zápach a pod, je potrebné náradie okamžite vypnúť a vybrať akumulátor z náradia.

POUŽÍVANIE NÁRADIA

Pozor! Počas prevádzkovania náradia je potrebné používať chrániče sluchu!

Používanie pravých a ľavých otáčok

Pravé otáčky používať počas vŕtania s bežnými pravotočivými vrtákmi.

Ľavé otáčky používať v prípade zaseknutia sa pravotočivého vrtáka v materiále a pri vyskrutkovaní skrutiek. V prípade vyskrutkovania skrutiek používať minimálne otáčky.

Vŕtanie do dreva

Pred zhotovením otvoru sa odporúča upevniť obrábaný materiál stolárskymi zvierkami alebo v zveráku a následne jamkárom alebo klincom označiť miesto vŕtania. Do skľučovadla upnúť príslušný vŕták, nastaviť krútiaci moment, pripojiť náradie ku akumulátoru a zahájiť vŕtanie.

V prípade zhotovovania priebežných otvorov sa odporúča podlložiť pod vŕtaný materiál drevenú podložku, vďaka čomu nebude okraj výstupného otvoru poťhaný.

V prípade zhotovovania otvorov s veľkými priermi sa odporúča najprv vyvŕtať menší vodiaci otvor.

Vŕtanie do kovu

Vždy je potrebné obrábaný materiál bezpečne upevniť. V prípade tenkého plechu sa odporúča podlložiť ho kúskom dreva, aby nedošlo ku neželanej deformácii a pod. Potom pomocou jamkára označiť miesto pre otvor a začať vŕtanie.

Používať vŕtáky do ocele. V prípade vŕtania do bielej liatiny sa odporúča používať vŕtáky s britmi zo spekaných karbidov. Pri vŕtaní väčších otvorov sa odporúča zhotoviť najprv menší vodiaci otvor.

Počas vŕtania ocele používať na chladenie vŕtáka strojový olej.

Pre hliník ako chladivo používať terpentín alebo parafín.

Pri vŕtaní do mosadze, medi alebo liatiny sa chladiace prostriedky používať nemajú. Za účelom chladenia je potrebné vŕták často z materiálu vyberať a umožniť mu, aby vychladol.

Vŕtanie do keramických materiálov

Vŕtanie do tvrdých kompaktných materiálov (betón, tvrdá tehla, kameň, mramor a pod.)

Týka sa iba náradia s funkciou príklepu. Pred zhotovením príslušného otvoru vyvŕtať bez príklepu menší otvor. Vlastný otvor zhotoviť pri zapnutej funkcii príklepu. Používať iba príklepové vŕtáky zo spekaných karbidov, ktoré sú v dobrom stave.

Vŕtanie do obkladačiek, mäkkej tehly, omietky a pod.

Používať príklepové vŕtáky. Príklep nezapínať (pokiaľ je ním vŕtáčka vybavená). Počas vŕtania tlačiť na náradie silno a rovnomerne. V pravidelných intervaloch vyťahovať vŕták z vŕtaného otvoru, aby sa odstránil prach a úlomky.

Použitie náradia na zaskrutkovanie a vyskrutkovanie skrutiek

K tomuto účelu sa odporúča používať čo najnižšie otáčky a vhodné koncovky.

Koncovky je možné upevniť priamo do skľučovadla alebo pomocou špeciálneho magnetického nástavca.

Aby bolo možné skrutku vyskrutkovať je potrebné nastaviť prepínačom smer otáčok na otáčky ľavé (L).

Používanie prídavných zariadení

Náradie sa nesmie používať na pohon prídavných zariadení.

Doplňujúce poznámky

Počas práce sa nesmie na obrábaný materiál vyvíjať príliš veľký prítlak a nesmú sa vykonávať prudké pohyby, aby nedošlo ku poškodeniu pracovného nástroja a vŕtáčky.

Počas práce využívať pravidelné prestávky.

Nesmie dôjsť ku preťaženiu zariadenia; teplota vonkajších plôch nesmie nikdy prekročiť 60°C.

Po ukončení práce vŕtáčku vypnúť, vybrať akumulátor a vykonať údržbu a prehliadku.

Deklarovaná celková hodnota vibrácií bola zameraná pomocou štandardnej meracej metódy a môže sa použiť na porovnanie jedného náradia s druhým. Deklarovaná celková hodnota vibrácií je možné použiť pre východiskové posúdenie expozície.

Pozor! Emisia vibrácií počas práce s náradím sa môže líšiť od deklarovanej hodnoty v závislosti od spôsobu použitia náradia.

Pozor! Je potrebné stanoviť bezpečnostné opatrenia, ktoré majú chrániť obsluhu a ktoré vychádzajú z posúdenia rizika v reálnych podmienkach používania (pri tom je potrebné uvažovať so všetkými etapami pracovného cyklu, ako napríklad s časom, kedy je náradie vypnuté alebo pracuje na voľnobeh, tak aj s časom aktivácie).

ÚDRŽBA I PREHLIADKY

POZOR! Všetké činnosti svazané z: výmenou príslušenstva, regulaciou apod. je potreba realizovať pri vypnutým napätíu napájania náradí, preto pred zahajením tejto činnosti je potreba odpojiť zástrčku od elektrické sieti. Po ukončení práce je treba skontrolovať technický stav elektonáradí prehliadkou i hodnotením: stojanu i rukojeti, elektrického vodiče vrátane zastrčky a ohybní, pôsobení elektrického spínača, průchodnosti ventilačných štrbin, iskrenie kartáčov, hlasitosti ložísek a prevodovok, uvádzania do pohybu a rovnomernosti práce. Počas záručného obdobia používateľ nesmi demontovať elektronáradí, ani meniť provozné jednotky alebo súčasti, pretože môže stratiť narok na záruku. Všetké nespravnosti zjištené počas prehliadky, alebo provozovania, su signalem pre provedení opravy v záručném servisu. Po ukončení práce, stojan, ventilačné šterbiny, prepínače, dodatečnou rukoväť a ochrany je treba očistiť, napríklad průdem vzduchu (o tlaku maximum 0,3 MPa), štetcom alebo suchou handrou bez použití chemických prostredkov a čistících tekutin. Náradí a rukoväť očistiť suchou čistou handrou.

A TERMÉK JELLEMZŐI

A fúró-csavarhúzó egy univerzális, külső energiaforrást nem igénylő, hordozható, ezermestereknek szánt szerszám, különböző anyagokban (pl. fában, fa utánzatú anyagokban, fémekben) fúratok készítéséhez, valamint csavarok és facsavarok be- és kicsavarásához. A kivételes előnyeit az ezermesterek a különböző szerelési és befejező munkáknál értékelik. Az elektromos szerszám helyes, meghibásodástól mentes és biztonságos működése a megfelelő üzemeltetéstől függ, ezért:

A berendezéssel történő munkavégzés előtt el kell olvasni, és be kell tartani a teljes kezelési utasítást.

A biztonsági előírások és a jelen utasítások be nem tartása miatt keletkező károkat a szállító nem vállal felelősséget.

TARTOZÉKOK

A berendezést komplett állapotban szállítjuk, összeszerelésre nincs szükség. A termékkel együtt szállított tartozékok: akkumulátor és dokkoló állomás (akkumulátortöltő).

Figyelem! A termék katalógusszáma Az YT-82797 katalógusszámú termékhez nem tartozik akkumulátor és akkumulátortöltő.

MŰSZAKI PARAMÉTEREK

Paraméter	Mértékegység	Érték
Katalógusszám		YT-82796, YT-82797
Üzemi feszültség	[V]	18 DC
Fordulatszám (üresjárat)	[perc ⁻¹]	0 - 600 / 0 - 2000
Ütőfrekvencia	[perc ⁻¹]	0 - 10800 / 0 - 36000
Max. forgatónyomaték	[Nm]	42
Zajszint		
- akusztikus nyomás $L_{pA} \pm K_{pA}$	[dB]	94,0 \pm 3,0
- akusztikus teljesítmény $L_{WA} \pm K_{WA}$	[dB]	95,0 \pm 3,0
Védelmi fokozat		IP20
Szigetelési osztály		III
Rezgésszint $a_n \pm K_n$ (ütéssel / ütés nélkül)	[m/s ²]	3,0 \pm 1,5 / 9,6 \pm 1,5
Tömeg	[kg]	1,3
Tokmány	[mm]	1,5 - 13
Maximális furatátmérő		
- fában	[mm]	25
- betonban	[mm]	13
- fémben	[mm]	10
Az akkumulátor típusa		Li-Ion
Az akkumulátor kapacitása*	[Ah]	2
Akkumulátortöltő*		
Bementi feszültség	[V~]	220 - 240
Hálózati frekvencia	[Hz]	50 / 60
Névleges teljesítmény	[W]	60
Kimeneti feszültség	[V]	21 DC
Kimeneti áram	[A]	2,4
Töltési idő**	[h]	1

* csak az akkumulátorral és akkumulátortöltővel ellátott modellekhez

** a megadott töltési idő csak a táblázatban megadott kapacitású akkumulátorra vonatkozik

AZ ELEKTROMOS KISGÉPEK BIZTONSÁGÁRA VONATKOZÓ, ÁLTALÁNOS FIGYELMEZTETÉSEK

Figyelmeztetés! Meg kell ismerkedni az összes figyelmeztetéssel, utasítással, illusztrációval, valamint az elektromos eszközzel / géppel szállított specifikációkkal. Ezek be nem tartása elektromos áramütéshez, tűzhöz vagy komoly testi sérüléshez vezethet.

Meg kell őrizni minden figyelmeztetést, valamint a használati utasítást, hogy később meg lehessen nézni.

A kezelési utasításban használt „elektromos berendezés / gép” fogalom vonatkozik minden, elektromos árammal működtetett berendezésre/ gépre, vezetékésre és vezeték nélkülire egyaránt.

Biztonság a munkahelyen

A munkavégzés helyét jól meg kell világítani, és tisztán kell tartani. A rendetlenség és a nem kellő megvilágítás balesetek okozója lehet.

Nem szabad az elektromos berendezésekkel / gépekkel fokozottan robbanásveszélyes, tűzveszélyes folyadékokat, gázokat, gőzöket tartalmazó környezetben dolgozni. Az elektromos berendezések / gépek szikrázhatnak, amely meggyújtja a port vagy a párákat.

Nem szabad a munkavégzés helyére gyermekeket vagy kívülálló személyeket engedni. A koncentráció elvesztése a kontrol elvesztéséhez vezethet.

Elektromos biztonság

Hálózati kábel dugaszának illenie kell az elektromos hálózat dugaszolóaljzatába. Semmilyen módon nem szabad változtatni dugazon. Nem szabad semmilyen dugaszadapert használni az elektromos berendezésekkel / gépekkel. Ha a dugaszok vagy dugaszolóaljzatok nincsenek átalakítva, az csökkenti az áramütés veszélyét.

Kerülni kell, hogy a test és a gép olyan földelt felületekkel érintkezzen, mint csövek, fűtőtestek és hűtők. A test földeltsége növeli az áramütés veszélyét.

Nem szabad a az elektromos berendezést / gépet csapadéknak vagy nedvességnek kitenni. A víz és nedvesség, amely az elektromos berendezés / gép belsejébe jut, megnöveli az elektromos áramütés veszélyét.

Ne vágja el a hálózati kábelt. Ne használja a hálózati kábelt az eszköz hordozásához, vonszolásához vagy a dugasz kihúzásához hálózati dugaszolóaljzatból. Kerülje, hogy a hálózati kábel hővel, olajjal, éles szélékkel és mozgó alkatrészekkel érintkezzen. A sérült vagy összegabalyodott hálózati kábel növeli az áramütés veszélyét.

Amennyiben zárt helyiségen kívül dolgozik, kültéri hosszabbítót kell használni. Kültéri hosszabbító használata csökkenti az áramütés veszélyét.

Abban az esetben, ha az elektromos berendezés /gép nedves környezetben történő használatát nem lehet elkerülni, a tápfeszültség elleni védelemként áram-védőkapcsolót (RCD) kell használni. Az RCD használata csökkenti az elektromos áramütés veszélyét.

Személyes biztonság

Legyen résen, figyeljen arra, amit csinál, és használja a józan eszét az elektromos berendezéssel / géppel végzett munka közben. Nem használja a elektromos berendezést / gépet, ha fáradt, illetve tudatmódosító szerek, alkohol vagy gyógyszer hatása alatt áll. A munkavégzés során már egy pillanatnyi figyelmetlenség komoly testi sérülésekhez vezethet.

Használjon egyéni védőeszközöket. Mindig vegyen fel védőszemüveget. Az olyan egyéni védőeszközök használata, mint a porvédő álarc, csúszásgátló munkavédelmi cipő, sisak és fülvédő, csökkenti a komoly testi sérülések veszélyét.

Előzze meg a véletlen beindítást. Bizonyosodjon meg róla, hogy a kapcsoló „kikapcsolt” állásban van, mielőtt az elektromos berendezést / gépet csatlakoztatja a tápfeszültséghez és/vagy az aggregátorhoz, felemeli vagy hordozza azt.

Az elektromos berendezés / gép olyan módon történő szállítása, hogy az ujjá az elektromos berendezés / gép kapcsolóján vagy betáplálásán van, illetve ha a kapcsoló „bekapcsolt” állapotban van, súlyos, testi sérüléseket okozhat.

Az elektromos berendezés / gép bekapcsolása előtt el kell távolítani minden olyan kulcsot és egyéb szerszámot, amelyet a gép beállításához használt. Az elektromos berendezés / gép forgó elemein hagyott kulcs súlyos, testi sérüléseket okozhat.

Ne nyújtózkodjon és ne hajoljon ki túl messze. Mindig tartsa meg a kellő testhelyzetet és az egyensúlyát. Ez lehetővé teszi, hogy uralma alatt tartsa az elektromos berendezést / gépet a munkavégzés közben bekövetkező váratlan helyzetekben.

Öltözzön megfelelően. Ne viseljen laza ruházatot és ékszereket. Tartsd távol a haját és a ruháját az elektromos berendezés / gép mozgó alkatrészeitől. A laza ruházatot, ékszereket és a hosszú haját a mozgó alkatrészek elkaphatják.

Ha a berendezések úgy vannak kialakítva, hogy csatlakoztatni lehet hozzájuk porszivót vagy porgyűjtőt, győződjön meg róla, hogy azokat csatlakoztatták és jól használják. A porszivó használata csökkenti a porral kapcsolatos veszélyek kockázatát.

Ne engedje, hogy a berendezés / gép használata során szerzett tapasztalatai gondatlanná tegyék, és figyelmen kívül hagyja a biztonsági szabályokat. A gondatlan cselekvés egy pillanat alatt súlyos balesetek okozója lehet.

Az elektromos berendezés / gép használata és gondozása

Ne terhelje túl az elektromos berendezést / gépet. Használja a kiválasztott alkalmazáshoz megfelelő elektromos berendezést / gépet. A megfelelő elektromos berendezés / gép jobb és biztonságosabb munkát tesz lehetővé, ha azt a tervezett terheléshez használják.

Ne használja az elektromos berendezést / gépet, ha az elektromos kapcsolóval nem tudja be- és kikapcsolni. A berendezés / gép, amit nem lehet a hálózati kapcsolóval kontrollálni, veszélyes, és meg kell javíttatni.

Mielőtt hozzáfog az elektromos berendezés / gép beállításához, tartozékának cseréhez vagy tárolása előtt, húzza ki a dugaszt a hálózati dugaszolóaljzathoz és/vagy vegye ki az akkumulátort, ha az kivétel az elektromos berendezésből / gépből. Az ilyen megelőző intézkedések lehetővé teszik az elektromos berendezés / gép véletlen bekapcsolását.

Tartsa a szerszámot gyermekektől elzárva, ne engedje, hogy olyan személyek kezeljék az elektromos berendezést / gépet, akik nem ismerik azt, vagy az elektromos berendezés / gép jelen használati utasítását. Az elektromos berendezés / gép veszélyesek a nem kioktatott személyek kezében.

Tartsa karban az elektromos berendezést / gépet és a tartozékokat. Ellenőrizze az elektromos berendezést / gépet, hogy minden megfelelően illeszkedik-e, vagy a mozgó alkatrészek nincsenek-e beékelődve, nincsenek-e sérült alkatrészek,

valamint nincs-e bármilyen más olyan körülmény, ami hatással lehet az elektromos berendezés / gép működésére. A hibákat meg kell javítani az elektromos berendezés / gép használata előtt. Számos baleset okozója az elektromos berendezés / gép nem megfelelő karbantartása.

A vágó szerszámokat tiszta és megélesített állapotban kell tartani. A kellően karbantartott, éles vágószerszámokat könnyebb kezelni a munkavégzés során, nehezebben ékelődnek be.

Az elektromos berendezést / gépet, annak tartozékait, betét szerszámaikat stb. a jelen használati utasításnak megfelelően használja, a munka fajtájának és a munkavégzés körülményeinek a figyelembe vételével. Ha az eszközt nem a rendeltetésének megfelelő fajtájú munkához használja, az növeli a veszélyes helyzetek előállításának lehetőségét.

A nyeleket és fogófelületeket tartsa szárazon, tisztán, olajtól és kenőanyagtól mentesen. A csúszós nyél vagy fogófelület nem teszi lehetővé az elektromos berendezés / gép.

Javítások

Az elektromos berendezést / gépet kizárólag erre jogosult szervezetben és csak eredeti cserealkatrészek használatával szabad javítani. Ez biztosítja az elektromos eszköz működésének biztonságát.

FELKÉSZÜLÉS A MUNKA VÉGZÉSRE

FIGYELEM! Az alábbi fejezetben foglalt minden művelet feszültségmentesítés után kell elvégezni – az akkumulátort le kell venni a szerszámról!

Az akkumulátor töltésének biztonsági ajánlása

Figyelem! A töltés megkezdése előtt bizonyosodjon meg róla, hogy a tápegység teste, a hálózati vezeték és a dugasz nem reped vagy sérült-e. Tilos hibás vagy sérült dokkolót vagy tápegységet használni! Az akkumulátorok töltéséhez kizárólag a készletben szállított dokkoló állomást és töltőt szabad használni. Más tápegység használata tüzet okozhat, vagy tönkretelheti a készüléket. Az akkumulátort kizárólag zárt, száraz, illetéktelen személyek, főként gyerekek elől elzárt helyiségben lehet tölteni. Nem szabad az dokkoló állomást és a tápegységet felöltő személy állandó felügyelete nélkül tölteni. Amennyiben el kell hagyni a helyiséget, ahol az akkumulátor töltése folyik, a töltőt le kell kapcsolni az elektromos hálózatról a tápegység kihúzásával a hálózati dugaszolóaljzatból. Amennyiben a töltő füstöl, gyanús szaga van stb., azonnal ki kell húzni a töltő dugaszát az elektromos hálózati dugaszolóaljzataból.

A fűró-csavarhúzó töltetlen akkumulátorral szállítjuk, ezért a munkavégzés megkezdése előtt az alábbiakban leírtak szerint fel kell tölteni a készletben található tápegység és dokkoló állomás segítségével. A Li-ion (lítium - ion) akkumulátorok nem mutatnak un. „emlékező effektust”, ami azt jelenti, hogy bármikor lehet tölteni őket. Ajánlott azonban az akkumulátor kimerítése normál üzemben, majd ezután feltölteni teljes kapacitásig. Ha a munka jellege miatt nem lehet minden alkalommal így eljárni az akkumulátorral, akkor minden néhány, tízegynéhány ciklus után kell ezt tenni. Semmi esetben sem szabad az akkumulátort a pólusok rövidre zárásával kisütni, mivel ez a visszafordíthatatlan tönkremenetelét okozza. Ugyancsak nem szabad az akkumulátor töltőségét a pólusok rövidre zárásával és szikráztatással ellenőrizni.

Az akkumulátorok tárolása

Az akkumulátor élettartama meghosszabbításának érdekében biztosítani kell a megfelelő tárolási körülményeket. Az akkumulátor körülbelül 500 „feltöltés – kimerítés” ciklust bír ki. Az akkumulátort 0-30°C hőmérsékleten, 50% relatív légnedvesség-tartalom mellett kell tárolni. Az akkumulátor hosszabb tárolásához azt kb. 70%-ra fel kell tölteni. Hosszabb tárolás esetén, időközönként, évente egyszer, fel kell tölteni az akkumulátort. Nem szabad megengedni az akkumulátor túlzott kimerülését, mivel ekkor csökken az élettartama, és visszafordíthatatlan károsodást szenvedhet.

Tárolás közben az akkumulátor fokozatosan kimerül, tekintettel kisülésére. A önkisülés folyamata a tárolási hőmérséklettől függ, minél magasabb a hőmérséklet, annál gyorsabb a kimerülés folyamata. Helytelen tárolás esetén az akkumulátorból kifolyhat az elektrolit. Az elektrolit kifolyása esetén semlegesítő szerrel kell kezelni a kifolyt folyadékokat, amennyiben az elektrolit a szembe kerül, a szemet bő vízzel ki kell mosni, azután azonnal orvoshoz kell fordulni. **Tilos a berendezést sérült akkumulátorral használni.**

Az akkumulátor teljes elhasználódása esetén azt az ilyen típusú hulladékok ártalmatlanításával foglalkozó szervezetnek kell átadni.

Az akkumulátorok szállítása

A lítium-ion akkumulátorok a jogszabályok szerint veszélyes hulladéknak szállíthatnak. Az eszköz használója szállíthatja az akkumulátort tartalmazó eszközt, illetve magát csak az akkumulátort szárazföldi úton. Ekkor nem kell plusz feltételeket teljesíteni. Ha a szállítást harmadik személyre bizza (például futárcéggel küldi), a veszélyes anyagokra vonatkozó előírások szerint kell eljárni. Feladás előtt a kompetens személlyel fel kell venni ebben az ügyben.

Tilos sérült akkumulátorokat szállítani. A szállítás idejére a leszerelt akkumulátort ki kell venni az eszközből, a szabadon lévő érintkezőket pedig le kell védeni, pl. le kell ragasztani szigetelő szalaggal. Az akkumulátorokat a csomagolásban úgy kell levédeni, hogy szállítás közben ne mozduljanak el a csomagban. Be kell tartani a veszélyes anyagok szállítására vonatkozó, az országos előírásokat is.

Az akkumulátor töltése

Figyelem! Töltés előtt a töltő tápegységét, az elektromos hálózatról a dugasz kihúzásával a hálózati dugaszolóaljzataból, le kell

választani az elektromos hálózatról. Ezen kívül egy puha, száraz ronggyal meg kell tisztítani az akkumulátort és az érintkezőit a kosztól és a portól.

Az akkumulátorba be van építve egy feltöltöttséget mutató kijelző. Ha megnyomja a gombot, kigyulladnak diódák (II), minél több, annál jobban fel van töltve az akkumulátor. Ha a gomb megnyomásakor a diódák egyáltalán nem világítanak, az akkumulátor ki van merülve.

Vegye le az akkumulátort a szerszámról.

Tolja be az akkumulátort a töltő fészkebe (II).

Csatlakoztassa a hálózati kábel dugaszát az elektromos hálózat dugaszolóaljzatába.

Kigyullad a vörös dióda, ami az akkumulátor töltését jelzi.

A töltés befejeződése után a vörös dióda kialszik, és kigyullad a zöld dióda, ami azt jelzi, hogy a töltő áram alatt van.

Húzza ki a töltő dugaszát az elektromos hálózat dugaszolóaljzatából.

Megnyomva az akkumulátor retesznek nyomógombját, csúsztassa ki az akkumulátort az akkumulátortöltő vezetősínéből.

Figyelem! Ha, miután csatlakoztatta a töltőt az elektromos hálózathoz, kigyullad a zöld dióda, az azt jelenti, hogy az akkumulátor teljesen fel van töltve. Ilyen esetben a töltő nem kezdi meg a töltést.

A fordulatszám beállítása, és a forgatónyomaték kiválasztása

A csavarhúzóknak két mechanikus sebességváltója van (III). A kiválasztott maximális fordulatszámotól függően kell kiválasztani egyiket közülük. Az a sebesség, amelynél a kisebb fordulatszám, ajánlott csavarok ki- és becsavarozásához, a nagyobb fordulatszámmal járó sebesség pedig fúráshoz használható.

A forgatónyomatékokat a fúrotkmány mögött elhelyezett gyűrűvel lehet beállítani (IV). Minél nagyobb szám van beállítva, annál nagyobb a csavarhúzó forgatónyomatéka. Nem szabad az adott munkához szükségesnél nagyobb forgatónyomatékokat beállítani. Ellenkező esetben a csavar menete tönkremehet. Amennyiben közvetlenül hajt be fa- vagy lemezcsavart az anyagba, tapasztalat alapján kell kiválasztani a helyes forgatónyomatékokat, egy hulladék anyagon végezve próbákat. Ha nem ismert a maximális forgatónyomaték, ami még biztonságos az adott kötéshez, a legkisebb értéket kell beállítani, majd azt növelni, amíg el nem éri az adott munkához legjobb értéket. Ha a csavarhúzó eléri a beállított maximális forgatónyomatékokat, és működésbe lép a túlterhelés elleni tengelykapcsoló, akkor abba kell hagyni a becsavarozást.

Ha a terméknek van ütvefúró funkciója, a beállító gyűrű egy kalapács jelre állítható. Ha a gyűrűt a kalapács jelre állítja, bekapcsolja az ütvefúró mechanikát. Ütvefúrás akkor kell alkalmazni, ha betonban készít furatot, nem szabad használni, ha fában vagy műanyagban történő fúrásnál.

Ha furatok készítéséhez használja az eszközt, a gyűrűt a fúró vagy a kalapács jelre kell állítani, ekkor a túlterhelés ellen védő tengelykapcsoló kiold, a fúró pedig megkapja a maximális forgatónyomatékokat.

Figyelem! Nem szabad a számokkal jelzett beállításokat fúrásra használni. A túlterhelő elleni tengelykapcsoló működésbe lépése miatt tönkremehet az anyag vagy a fúró, és megnő a testi sérülés veszélye.

A fúrószerű rögzítése a fúrotkmányban

Ki kell választani az adott munkának megfelelő, hengeres szárú csigafúrót.

A tokmányba dugja be a fúrót. A kezével szorítsa be a fúrotkmányt, egészen addig, amíg a fúrószerű biztosan rögzítve nem lesz (V).

Állítsa be a legnagyobb fordulatszámot. A Forgatónyomaték forgatógombját a fúró vagy a kalapács jelre kell állítani.

A forgásirány beállítása

A forgásirány-váltót állítsa az R állásba – jobbos forgás, vagy az L állásra – balos forgás (VI).

Figyelem! A forgásirányt csak lekapcsolt feszültségnél lehet megváltoztatni! Nem szabad forgásirányt váltani a fúró-csavarhúzó üzemelése közben!

A csavarhúzóvégek rögzítése a fúrotkmányba

A fúrotkmányban rögzítse a tartót a csavarhúzóvégekhez, majd tegye bele az adott munkának megfelelő csavarhúzóvéget. (VII)

A munkát előkészítő műveletek

A munk megkezdése előtt:

Rögzítse a megmunkálandó anyagot satuban vagy asztalos szorítók segítségével.

Az elvégzendő munkának megfelelő szerszámokat használjon. Ügyeljen arra, hogy élesek és jó állapotúak legyenek.

Vegyen fel munkaruhát, szem- és fülvédőt.

Ragadja meg két kézzel a szerszámot (VIII).

Vegyen fel biztos és stabil testhelyzetet.

Hüvelykujjal megnyomva az elektromos kapcsolót, kapcsolja be az eszközt.

Figyelem! Ha munka közben gyanús hangokat hall, rángást, csikorgást stb. észlel, azonnal kapcsolja ki az eszközt, és vegye ki az akkumulátort a szerszámból.

A GÉP HASZNÁLATA

Figyelem! A szerszám használata közben fülvédőt kell viselni!

Jobbos vagy balos forgásirány használata

Jobbos forgásirányt akkor használjon, ha általánosan használt jobbos forgásirányú fúrókkal furatot készít.

Balos forgásirányt akkor használjon, ha a jobbos fúró beékelődik az anyagba, valamint csavarok kicsavarásakor. Csavarok kicsavarásakor minimális fordulatszámot használjon.

Furatkészítés fában

A furat elkészítése előtt a megmunkálandó anyagot asztalos szorítókkal vagy satuban rögzíteni kell, majd pontozóval vagy szög-gel meg kell jelölni a furat helyét. A fúrótokmányban rögzítse a megfelelő fúrószárat, állítsa be a fordulatszámot, csatlakoztassa a szerszámot az akkumulátorhoz, és kezdje meg a furatkészítést.

Átmenő furatok készítésekor ajánlatos a munkadarab alá fa alátétet tenni, ennek köszönhetően a furat pereme nem lesz sorjás. Nagy átmérőjű furatok készítése esetén előbb ajánlatos egy kisebb átmérőjű, megvezető furatot fúrni.

Furatkészítés fémben

Minden biztosan rögzíteni kell a munkadarabot. Vékony lemez esetén ajánlatos alátenni egy darab fát, hogy elkerüljük a nem kívánt elgörbülést stb. Ezután pondezni meg kell jelölni a készítendő furat helyét, és meg kell kezdeni a furat elkészítést.

Használjon acélhoz való fúrószárat. Fehér öntvénybe történő furatkészítéskor ajánlatos égetett karbamid hegyű fúrószárat használni. Nagyon furatok készítésekor ajánlatos előbb kisebb átmérőjű vezető furatot fúrni.

Acélban történő fúrás esetén a fúró hűtéséhez gépolajat kell használni.

Alumíniumnál a hűtéshez terpentint vagy parafint kell használni.

Bronzban, rézben vagy öntöttvasban történő fúraskor nem szabad hűtőközeget használni. Hűtés céljából a fúrószárat gyakran ki kell venni az anyagból, hogy le tudjon húlni

Furatkészítés kerámia anyagokban

Furatkészítés kemény, tömör anyagokban (beton, kemény téglá, kő, márvány stb.)

Kizárólag ütvefúró funkcióval rendelkező szerszámra vonatkozik.

A furat elkészítése előtt, ütvefúró funkció nélkül egy kisebb furatot kell készíteni. A tényleges furat elkészítésekor be kell kapcsolni az ütvefúró funkciót. Használjon jó állapotú, égetett karbamid hegyű fúrószárat.

Furatkészítés csempében, puha téglában, vakolatban stb.

Használjon vésőhegyű fúrót. Ne kapcsolja be az ütvefúró funkciót (amennyiben ilyen található a fúrógépben). Fúrás közben a szerszámra fejtse ki erős, egyenletes nyomást. Időközönként vegye ki a fúrószárat a furatból a por és hulladék eltávolítása céljából.

A szerszám használata csavarok be- és kicsavarásához

Ehhez ajánlatos a lehető legkisebb fordulatszámot és a megfelelő csavarhúzóvéget használni.

A végeket be lehet fogni a tokmányba közvetlenül, vagy speciális, mágneses tartó segítségével.

A csavarok kicsavarozásához állítsa a forgásirány balos fordulatra (L).

Előtétek használata

A szerszámot nem lehet munkaelőtétek meghajtásához használni.

További megjegyzések

Munka közben nem szabad túl nagy nyomást kifejteni a megmunkálandó anyagra, és nem szabad hirtelen mozdulatokat tenni, hogy ne okozza a munkaszerszám és a fúrószár sérülését.

Munka közben rendszeresen tartson szünetet.

Nem szabad a gépet túlterhelni, a gép külső felületének hőmérséklete soha nem haladhatja meg a 60 °C-ot.

Munka befejezése után kapcsolja ki a fúrógépet, vegye ki az akkumulátort, és végezze el a karbantartást, valamint a felülvizsgálatot.

A deklarált, teljes rezgésértéket hagyományos mérési módszerrel mérték, az felhasználható két eszköz egymással történő összehasonlításához. A deklarált, teljes rezgésérték felhasználható az expozíció előzetes értékeléséhez.

Figyelem! A szerszámmal végzett munka közben a tényleges rezgésérték, a szerszám használatának módjától függően, különbözhet a deklarált értéktől.

Figyelem! A tényleges használat körülményeinek alapján kell megadni a kezelő védelmére szolgáló biztonsági eszközöket (figyelembe véve a munkavégzés összes ciklusát, például azt az időt, amikor az eszköz be van kapcsolva, vagy üresjáratban üzemel, valamint az aktiválás idejét).

KARBANTARTÁS ÉS KONZERVÁLÁS

FIGYELEM! A beállítás, műszaki kezelés vagy karbantartás előtt a berendezés dugvilláját ki kell húzni az elektromos hálózat dugaljából. A munka befejezése után külső szemrevételezéssel ellenőrizni kell az elektromos berendezés műszaki állapotát, és meg kell ítélni: a testet és a fogantyút, a hálózati vezetéket a dugvillával és a megtörésgátlóval, az elektromos kapcsoló működését, a szellőző járatok átjárhatóságát, a szénkefék szikrázását, a csapágyak és áttételek hangosságát, gép beindulását és egyenletes működését. A garanciális időszakban a felhasználó nem szerelhet az elektromos berendezéshez, és nem is cserélhet ki semmiféle részegységet vagy tartozékot, mivel ez a garanciális jog elvesztésével jár. A szemrevételezésnél vagy a működés közben tapasztalt bármiféle rendellenesség jelzés arra, hogy a gépet szervizben meg kell javítani. A munka befejezése után a testet, a szellőző réseket, a kapcsolókat, a kiegészítő fogantyút és a védőburkolatot meg kell tisztítani légsugárral (max. 0,3 MPa nyomásával), ecsettel vagy száraz ronggyal, vegyi anyagok és tisztítószer használata nélkül. A berendezést és a fogantyúkat száraz ronggyal kell megtisztítani.

CARACTERISTICA SCULEI

Bormașina – șurubelniță este o sculă universală mobilă, care nu necesită alimentare de la surse exterioare, alimentată de acumulator, care este destinată pentru maiștri de casă pentru executarea de găuri în diferite materiale (de exemplu în lemn și materiale lemnoase, în metale) cât și înșurubarea și deșurubarea diferitelor șuruburi, piulițe etc. Întrebuințând diferite piese interschimbabile (capete). În deosebi calitățile acestei scule le apreciază toți amatorii care execută diferite lucrări de montaj. Funcționarea corectă, sigură și fiabilitatea sculei depinde de exploatarea ei în modul caracteristic, deci:

Înainte de a începe să lucrați cu utilajul trebuie să citiți toată instrucția și să o păstrați pentru viitor.

În cazul că nu vor fi respectate înscriserile referitoare la regimul de protejare și ale celor din prezenta instrucție furnizorul nu-și asumă răspunderea.

DOTARE

Produsul este livrat complet și nu necesită montaj. Împreună cu produsul sunt livrate: acumulatorul și stația de încărcare (încărcătorul). Atenție! Produsul cu numărul de catalog: YT-82797 nu este dotat cu acumulator și stația de încărcare.

PARAMETRI TEHNICI

Parametru	Unitate de măsură	Valoare
Număr de catalog		YT-82796, YT-82797
Tensiune de lucru	[V]	18 DC
Turație (viteză în gol)	[min ⁻¹]	0 - 600 / 0 - 2000
Frecvență percuție	[min ⁻¹]	0 - 10800 / 0 - 36000
Turație max.	[Nm]	42
Nivel de zgomot		
- presiune acustică $L_{pA} \pm K_{pA}$	[dB]	94,0 ± 3,0
- putere acustică $L_{WA} \pm K_{WA}$	[dB]	95,0 ± 3,0
Nivel de protecție		IP20
Clasa de izolație		III
Nivel vibrații $a_h \pm K$ (fără percuție / cu percuție)	[m/s ²]	3,0 ± 1,5 / 9,6 ± 1,5
Masa	[kg]	1,3
Suport unealtă	[mm]	1,5 - 13
Diametrul maxim de găurire		
- în lemn	[mm]	25
- în beton	[mm]	13
- în oțel	[mm]	10
Tip de acumulator		Li-Ion
Capacitate acumulator*	[Ah]	2
Încărcător*		
Tensiune de intrare	[V~]	220 - 240
Frecvența de rețea	[Hz]	50 / 60
Putere nominală	[W]	60
Tensiune de ieșire	[V]	21 DC
Curent de ieșire	[A]	2,4
Durată de încărcare**	[h]	1

* doar în cazul modelelor dotate cu acumulator și încărcător

** durata indicată de încărcare se referă doar la acumulatorul cu capacitatea indicată în tabel

AVERTIZĂRI GENERALE PENTRU SIGURANȚA LA LUCRUL CU SCULE ELECTRICE

Avertizare! Citiți toate avertizările, ilustrațiile și specificațiile prezentate cu această sculă electrică. Nerespectarea instrucțiunilor poate provoca electrocutare, incendiu sau accidente grave.

Păstrați toate avertizările și instrucțiunile pentru consultare ulterioară.

Termenul „sculă electrică” folosit în avertizări se aplică tuturor sculelor electrice acționate electric, atât cu cablu cât și cu acumulator.

Siguranța locului de muncă

Mențineți locul de muncă bine iluminat și curat. Dezordinea și iluminatul deficitar pot provoca accidente.

Nu lucrați cu sculele electrice într-un mediu cu risc crescut de explozie, cu lichide, gaze sau vapori inflamabili. Sculele electrice generează scântei care pot duce la aprinderea prafului sau vaporilor.

Copiii și alte persoane neautorizate nu trebuie să aibă acces la locul de muncă. Lipsa concentrării poate duce la pierderea controlului.

Siguranța electrică

Ștecherul cablului electric trebuie să corespundă prizei electrice. Nu trebuie să modificați în niciun fel ștecherul. Nu folosiți adaptoare la alimentarea sculelor electrice. Un ștecher nemodificat care se potrivește în priză reduce riscul de electrocutare.

Evitați contactul cu suprafețe împământate, cum sunt conductele, caloriferele și refrigeratoarele. Împământarea corpului crește riscul de electrocutare.

Nu expuneți sculele electrice la contactul cu precipitații atmosferice sau umiditatea. Apa și umiditatea care pătrund în interiorul sculei electrice cresc riscul de electrocutare.

Nu suprasolicitați cablul de alimentare. Nu folosiți cablul de alimentare pentru a transporta produsul, a conecta sau deconecta ștecherul la sau de la priză. Evitați contactul cablului de alimentare cu căldura, uleiurile, muchiul ascuțite și piese în mișcare. Deteriorarea sau incurcarea cablului de alimentare cresc riscul de electrocutare.

În cazul lucrului în afara încăperilor închise, folosiți cabluri prelungitoare destinate lucrului la exterior. Utilizarea de cabluri prelungitoare destinate lucrului la exterior reduce riscul de electrocutare.

Când utilizarea unei scule electrice într-un mediu umed este inevitabilă, folosiți pentru protecție electrică un dispozitiv de siguranță diferențial pentru curent rezidual (RCD). Utilizarea unui dispozitiv RCD reduce riscul de electrocutare.

Siguranța personală

Fiiți atenți, accordați atenție la ce faceți și recurgeți la bunul simț în timp ce lucrați cu scula electrică. Nu folosiți o sculă electrică când sunteți oboseți sau sub influența alcoolului sau medicamentelor. Chiar și un singur moment de neatenție în timpul lucrului poate duce la accidente personale grave.

Folosiți echipament de protecție personal. Folosiți protecție pentru ochi. Utilizarea echipamentului de protecție personal cum sunt măștile de praf, încălțămintea antiderapantă, căștile și protecțiile pentru urechi reduc riscul unor accidente personale grave.

Preveniți pornirea accidentală. Asigurați-vă că comutatorul electric este în poziția „Off” înainte de conectarea alimentării electrice și/sau acumulatorului, ridicării sau deplasării sculei electrice. Deplasarea sculei electrice cu degetul pe comutator sau alimentarea sculei electrice, când comutatorul este pe poziția „on” poate duce la accidente grave.

Înainte de pornirea sculei electrice îndepărtați toate cheile și alte unelte folosite pentru ajustarea sa. O cheie lăsată pe piesele rotative ale sculei electrice poate duce la accidente grave.

Nu vă întindeți și nu vă aplecați prea mult. Păstrați-vă permanent postura adecvată și echilibrul. Aceasta vă va permite un control mai ușor asupra sculei electrice în cazul unor situații de lucru neașteptate.

Îmbrăcați-vă corespunzător. Nu purtați haine largi și bijuterii. Feriți-vă părul și hainele de piesele în mișcare ale sculei electrice. Hainele largi, bijuteriile sau părul lung pot fi prinse de piesele în mișcare.

Dacă dispozitivele sunt echipate pentru conectarea unui sistem de extragere sau colectare a prafului, asigurați-vă că ele sunt conectate și folosite în mod corespunzător. Utilizarea unui dispozitiv de extragere a prafului reduce riscurile legate de praf.

Nu vă bazați pe experiența acumulată prin zureală frecventă a sculei electrice să vă facă mai neatenți și să ignorați regulile de siguranță. Utilizarea neatență poate duce la accidente grave într-o fracțiune de secundă.

Utilizarea și îngrijirea sculei electrice

Nu suprasolicitați scula electrică . Folosiți scula electrică corespunzătoare pentru aplicația aleasă. Scula electrică corespunzătoare va asigura o lucrare mai bună și mai sigură dacă este folosită în conformitate cu sarcina pentru care a fost proiectată.

Nu folosiți scula , dacă comutatorul electric nu permite pornirea și oprirea sa. O sculă electrică , care nu poate fi controlată prin intermediul comutatorului este periculoasă și trebuie returnată pentru reparații.

Deconectați ștecherul de la priză și/sau scoateți acumulatorul dacă se poate detașa de la scula electrică înainte de ajustarea, înlocuirea accesoriilor sau depozitarea sculei electrice. Asemenea măsuri preventive vă permit să evitați pornirea accidentală a sculei electrice.

Nu lăsați scula electrică la îndemâna copiilor, nu lăsați persoanele care nu știu cum se lucrează cu scula electrică sau nu cunosc aceste instrucțiuni să folosească scula electrică . Sculele electrice sunt periculoase în mâinile unor utilizatori neinstruiți. Întrețineți sculele electrice și accesoriile. Verificați scula electrică să nu prezinte nepotriviri sau blocaje ale pieselor în mișcare, deteriorări ale pieselor sau alte probleme care ar putea afecta funcționarea sculei electrice. **Defecțiunile trebuie remediate înainte de zar sculei electrice.** Multe accidente sunt cauzate de scule electrice necorect întreținute.

Păstrați sculele tăietoare în stare ascuțită și curate. Sculele tăietoare corect întreținute, cu muchii ascuțite, sunt mai puțin predispușe la blocaje și sunt mai ușor de controlat în timpul lucrului.

Folosiți scule electrice, accesorii și unelte etc. în conformitate cu aceste instrucțiuni, luând în considerare tipul și condițiile de lucru. Utilizarea sculelor pentru alte lucrări în afara celor pentru care sunt destinate poate duce la situații periculoase.

Mănerile și suprafețele de prindere trebuie să fie uscate, curate și fără ulei sau grăsimi. Mănerile și suprafețele de prindere alunecoase nu permit funcționarea sigură și controlul asupra sculei electrice în situații periculoase.

Reparații

Reparații scula electrică doar la centre de service autorizate, folosind doar piese de schimb originale. Aceasta asigură siguranța corespunzătoare a sculei electrice.

PREGATIREA PENTRU LUCRU

ATENȚIE! Toate acțiunile enumerate în acest capitol trebuie făcute cu tensiunea de alimentare deconectată - acumulatorul trebuie separat de la utilaj.

Instrucțiuni de siguranță de încărcare a acumulatorului

Atenție! Înainte de a începe să încărcați trebuie să vă asigurați că ștecherul, cablul și carcasa încărcătorului nu sunt fisurate sau defecte. Se interzice utilizarea stației de încărcare și a încărcătorului atunci când acestea nu funcționează corect sau sunt defecte! Pentru a încărca acumulatorii folosiți doar stația de încărcare și încărcătorul din dotare. Utilizarea altui încărcător poate provoca incendii sau deteriorarea unei alte. Încărcarea acumulatorului poate fi efectuată doar într-o încăpere închisă, uscată și ferită de accesul persoanelor străine, în special a copiilor. Nu le permiteți să folosească stația de încărcare și încărcătorul fără supravegherea unei persoane adulte! În cazul în care este necesar să părăsiți încăperea în care se efectuează încărcarea, trebuie să scoateți ștecherul încărcătorului din priză. În cazul în care din încărcător iese fum, miros suspect, etc. trebuie să scoateți imediat ștecherul încărcătorului din priză!

Mașina de găurit-șurubelniță electrică este livrată cu acumulatorul descărcat, de aceea înainte de a începe lucrul trebuie să-l încărcați în mod conform cu procedura descrisă mai jos folosind încărcătorul și stația de încărcare. Acumulatorii tip Li-ION (litiu-ion) nu prezintă așa-numitul „efect de memorie”, ceea ce permite încărcarea acestora în orice moment. Se recomandă totuși descărcarea acumulatorului în timpul lucrului normal, iar apoi să-l încărcați până la capacitate maximă. În cazul în care datorită tipului de lucrare nu puteți opera în acest mod de fiecare dată acumulatorul, trebuie să faceți acest lucru la fiecare câteva sau la câte o duzină de cicluri de funcționare. Se interzice descărcarea acumulatorilor prin scurt-circuitarea electrodului, deoarece acest lucru poate duce la defecțiuni ireversibile! De asemenea se interzice verificarea stării acumulatorilor prin apropierea electrodelor care să ducă la scânteierea acestuia.

Depozitarea acumulatorului

Pentru a prelungi durata de funcționare a acumulatorului trebuie să asigurați condițiile corespunzătoare de depozitare. Acumulatorul rezistă aproximativ 500 cicluri „încărcare - descărcare”. Acumulatorul trebuie depozitat în intervalul de temperaturi între 0° și 30° Celsius, la o umiditate relativă a aerului de 50%. Pentru a depozita acumulatorul o durată îndelungată trebuie să-l încărcați până la 70% din capacitate. În cazul în care depozitați o durată mai îndelungată trebuie să încărcați periodic, o dată pe an acumulatorul. Nu permiteți descărcarea excesivă a acumulatorului, deoarece acest lucru scurtează durata de viață a acestuia și poate provoca daune ireversibile.

Pe durata de depozitare a acumulatorului acesta se va descărca treptat, datorită scurgerii timpului. Procesul de descărcare depinde de temperatura de depozitare, cu cât temperatura este mai ridicată, cu atât mai rapid este procesul de descărcare. În caz de depozitare neadecvată a acumulatorilor se poate ajunge la scurgeri de electrolit. În caz de scurgeri trebuie să asigurați scurgerea cu o substanță de neutralizare, în caz de contact al electrolitului cu ochii, trebuie să spălați din abundență cu apă, iar apoi apelați la asistență medicală. **Se interzice utilizarea unei scule cu acumulator defect.**

În cazul în care acumulatorul este uzat în totalitate trebuie să-l transmiteți la un punct specializat în colectarea și reciclarea acestui tip de deșeu.

Transportul acumulatorilor

Acumulatorii litiu – ion cf. normelor legale sunt considerați materiale periculoase. Utilizatorul unei scule poate transporta unealta cu acumulator sau doar acumulatorii pe uscat. Nu trebuie îndeplinite condiții adiționale. În cazul în care comandați efectuarea transportului unor persoane terțe (de exemplu prin firmă de curierat) trebuie să procedați în conformitate cu prevederile referitoare la transportul de materiale periculoase. Înainte de a trimite prin colet trebuie să luați legătura cu o persoană cu calificări corespunzătoare.

Se interzice transportul acumulatorilor defecti. Pe timpul transportului acumulatorii demontați trebuie dați jos de pe unealtă, punctele de contact descoperite trebuie protejate, de ex. lipiți cu bandă adezivă. Acumulatorii trebuie protejați în ambalaj astfel încât să nu se deplaseze în ambalaj în timpul transportului. De asemenea trebuie să respectați prevederile naționale cu privire la transportul de materiale periculoase

Încărcarea acumulatorului

Atenție! Înainte de încărcare trebuie să decuplați încărcătorul stației de încărcare de la rețeaua de curent. Pe lângă acest fapt trebuie să curățați acumulatorul și clemenele acestuia de mizerie și praf cu o lavetă moale și uscată.

Acumulatorul este dotat cu un indicator de încărcare incorporat. Apăsăți butonul pentru ca diodele să se aprindă (II), cu cât se aprind mai multe diode cu atât mai încărcat este acumulatorul. Dacă după ce apăsați butonul diodele nu se aprind înseamnă că acumulatorul este descărcat.

Încărcarea acumulatorului

Atenție! Înainte de încărcare trebuie să decuplați încărcătorul de la stația de încărcare scoateți ștecherul din priză. Pe lângă acestea trebuie să curățați acumulatorul și clemele acestuia de mizerie și praf cu o lavetă moale și uscată.

Acumulatorul este dotat cu un indicator de încărcare încorporat. Apăsând butonul se aprind diodele (III), cu cât mai multe, cu atât mai încărcat este acumulatorul. În cazul în care după apăsarea butonului diodele acestea nu se aprind înseamnă că acumulatorul este descărcat.

Decuplați acumulatorul de la unealtă.

Introduceți acumulatorul în soclul încărcătorului (II).

Cuplați încărcătorul la priza rețelei electrice.

Se aprinde dioda roșie, ceea ce înseamnă că procesul de încărcare a început.

După ce ați terminat de încărcat se stinge dioda roșie și se va aprinde dioda verde care înseamnă că acumulatorul a fost încărcat integral.

Scoateți ștecherul încărcătorului din priză.

Scoateți acumulatorul din stația de încărcare, apăsând butonul de blocare al acumulatorului.

Atenție! În cazul în care după cuplarea încărcătorului la rețeaua electrică se aprinde dioda verde înseamnă că acumulatorul este încărcat integral. În acest caz încărcătorul nu începe procesul de încărcare.

Setarea turației și selectarea turației

Mașina de înfiletat este prevăzută cu viteze setate mecanic (III). În funcție de turația maximă trebuie să selectați una dintre acestea. Viteza cu turație redusă este recomandată pentru înfiletarea și desfiletarea de șuruburi, iar viteza ridicată este indicată pentru efectuarea de găuri.

Turația se setează cu ajutorul inelului amplasat după mandrină (IV). Cu cât numărul setării este mai mare cu atât turația mașinii de înfiletat este mai mare. Nu setați o turație mai mare decât cea necesară pentru funcționarea corectă. În caz contrar filetele se pot defecta. În cazul în care înfiletați șuruburi direct în material trebuie să selectați experimental turația corectă, să efectuați o lucrare de probă pe un material rezidual. În cazul în care nu cunoașteți turația maximă sigură pentru conexiunea respectivă trebuie să setați cea mai mică valoare, pe care trebuie să o creșteți treptat până ce atingeți valoarea corespunzătoare. În cazul în care mașina de înfiletat atinge turația maximă se activează ambreiajul de suprasolicitare, trebuie să încetați să înfiletați atunci. În cazul în care produsul a fost dotat cu funcția de înfiletare cu percuție este prevăzută cu simbolul cu ciocan vizibil pe inelul de setare. Setarea inelului pe simbolul ciocanului duce la activarea mecanismului cu percuție. Găurirea cu percuție trebuie utilizată pentru efectuarea de găuri în beton și nu trebuie efectuată pentru efectuarea de găuri în lemn sau materiale plastice.

În cazul în care folosiți unealta pentru a efectua găuri trebuie să setați inelul pe simbolul burghiu sau ciocan, ceea ce duce la decuplarea ambreiajului de suprasolicitare și turația maximă va fi transferată pe burghiu.

Atenție! Nu folosiți setările marcate cu numere pentru a efectua găuri. Acționarea ambreiajului antisuprasolicitare în timpul lucrului poate duce la deteriorarea materialului sau burghiului și sporește riscul de apariție a leziunilor.

Fixarea burghiurilor în mandrină

Selectați burghiul cu suport cilindric corespunzător pentru tipul respectiv de lucru.

Introduceți burghiul în mandrină. Înfiletați cu mâna mandrina până ce burghiul va fi fixat sigur (V).

Setați turația maximă. Setați butonul turației la simbolul burghiului sau ciocanului.

Ajustarea direcției de rotire

Înterupă torul trebuie pus pe poziția R- rotirea spre dreapta sau pe poziția L – rotirea spre stânga (VI).

Atenție! Schimbarea direcției de rotire se poate face numai atunci când utilajul este deconectat dela alimentarea cu tensiune! Este interzisă schimbarea direcției de rotire în timpul funcționării bormașinei- șurubelniță!

Fixarea capetelor de șurubelniță în mandrină

În mandrină se introduce piesa de fixarea capetelor, iar apoi piesa ajută toare corespunzătoare (VII).

Acțiuni pregătitoare pentru lucru

Înainte de a începe lucrul.

Materialul de prelucrat trebuie fixat în menghină sau în alt fel de piese de fixare.

Întrebuințați scule ajută toare corespunzătoare lucrului de efectuat. Având grijă ca ele să fie bine ascuțite și în bună stare.

Întrebuințați îmbrăcăminte de lucru și mijloace de protecție personală.

Scula trebuie ținută cu ambele mâini (VIII).

Atitudinea trebuie să fie sigură și stabilă.

Scula se pornește apă sând butonul întrerupă torului electric.

Atenție! Dacă eventual în timpul utilizării sculei se vor auzi zgomote suspecte sau se va simți miros de fum, sau miros suspect etc. imediat trebuie deconectată scula dela alimentarea cu tensiune iar acumulatorul trebuie scos din ea.

UTILIZAREA SCULEI

Atenție! În timpul lucrului trebuie întrebuințate mijloace de protecție personală, printre altele antifoaie!

Întrebuințarea rotațiilor de dreapta sau de stânga

Rotațiile în dreapta se vor ajusta la întrebuințarea burghiilor universale de dreapta.

Rotațiile spre stânga se va întrebuința în cazul fixă rii burghiului prin strângere în gaură cât si la desurubarea suruburilor sau piulițelor. La desurubare se va ajusta rotații minime.

Gă urirea în lemn

Înainte de începe gă urirea în lemn se recomandă fixarea obiectului de prelucrat în menghină sau în alt fel de fixator, apoi cu un punctator sau cu un cui trebuie stabilit locul gă urii. Apoi trebuie fixat în mandrină burghiul corespunzător, se ajustează momentul rotației, se conectează scula la acumulator și se începe gă urirea.

În cazul gă uririi "de trecere" se recomandă ca sub lemnul prelucrat să fie pusă o altă bucată de lemn, datorită că reia gaura nu va fi destră mată. În cazul gă uririi gaurei mari se recomandă ca întâ l să se gă urească cu un burghiu mai mic de ghidare.

Gă urirea în metale

Totdeauna materialul de prelucrat trebuie bine fixat. Gă urind tablă se recomandă ca sub ea să fie pusă o bucată de lemn, cu scopul de a evita îndoirea nedorită. Apoi după stabilirea cu un punctator locului gă uririi se poate gă uri.

Se utilizează burghie destinate pentru metale. În cazul gă uririi în fontă albă se recomandă întrebuințarea burghiilor cu carbură. În cazul gă uririi gaurei mari se recomandă ca întâ l să se gă urească cu un burghiu mai mic de ghidare.

Gă urind metale se recomandă ră cirea materialului cu ulei pentru mașini.

Gă urind aluminiu întrebuințați pentru ră cire terpenină sau parafină.

Gă urind alamă , cupru sau fontă a nu se întrebuința agenți de ră cire. Tortusi pentru ră cirea burghiului ei trebuie destul de descos din materialul gă urit, ca să se poată ră ci.

Gă urirea în materiale ceramice

Gă urirea în materiale dure (betonul, că ră mida rigidă , piatră marmură etc.)

Se referă doar la scule cu funcția de percuție.

Înainte de a efectua gaura proprie se recomandă gă urirea cu un burghiu mai mic dar fără percuție. Gaura mare se face cu funcția de percuție anclasată.

Întrebuințați burghiuri cu carbură în bună stare.

Gă urirea în glazură, că ră midă, tencuială etc.

Se utilizează burghie pentru percuție, dar fără a conecta percuția dacă această funcție o are scula. Gă urind scula trebuie apă sată tare, cu forță uniformă. Din când în când burghiul trebuie scos din gaură spre a elimina praful si rezidurile.

Utilizarea sculei la însurubare sau desurubare

Pentru utilizarea sculei în acest scop se recomandă : ajustarea celei mai mici rotații cât si întrebuințarea capetelor corespunzătoare. Capetele pot fi fixate direct în mandrină sau întrebuințând o piesă magnetică specială.

Cu scopul desurubă rii rotațiile sculei trebuie ajustate spre stânga cu comutatorul pe poziția (L).

Utilizarea ajutoarelor

Această sculă nu poate fi întrebuințată la utilizarea ajutoarelor.

Remarcă suplimentară

Evitați apă sarea cu prea mare forță asupra materialului prelucrat cât si mișcă ri violente evitând defectarea sculei.ajută toare cât si a bormasinei. În timpul lucrului trebuie fă cute întreruperi regulate.

Nu permiteți supraîncă rcarea utilajului, temperatura suprafețelor exterioare ale utilajului nu poate depă si 60°C.

După terminarea lucrului utilajul trebuie deconectat, acumulatorul scos si trebuie fă cută conservarea.

Valoarea totală, declarată a vibrațiilor a fost măsurată folosind metoda standard de testare și poate fi folosită pentru a compara un dispozitiv cu altul. Valoarea totală, declarată a vibrațiilor poate fi utilizată în evaluarea preliminară a expunerii.

Atenție! Emisia de vibrații în timpul funcționării dispozitivului poate varia de la valoarea declarată, în funcție de modul de utilizare al mașinii. Atenție! Precizați măsurile de siguranță care au ca scop protecția operatorului, care se bazează pe o evaluare a dispozitivului în condiții reale de utilizare (inclusiv toate părțile componente ale ciclului de funcționare, cum ar fi momentul în care dispozitivul este dezactivat sau merge în gol sau în perioada de activizare).

CONSERVAREA SI REVIZIILE

Atenție! Înainte de a începe reglarea, deservirea tehnică sau conservarea scoți fișa conductei de alimentare din priză cu tensiune electrică. După terminarea lucrului trebuie verificată starea tehnică a sculei electrice, aspectul ei exterior adică: carcasa și mînie-

rul, conductorul electric și fișa lui, funcționarea întrerupătorului electric, rosturile de trecerea aerului (ventilația), scâterierea perilor (cărbunilor), sonoritatea lagărelor și angrenajului, pornirea și corectitudinea funcționării. În timpul garanției uzufructuarul nu poate anexa nimic la scula respectivă și nici nu poate să schimbe nici un subansamblu, deoarece se pierde dreptul la garanție. Dacă în timpul funcționării vor fi constatate necorectitudini sau alte simptome neașteptate, înseamnă că trebuie făcută revizia periodică la servis. După terminarea lucrului trebuie curățată toată scula, rosturile de trecerea aerului, întreruptorii, mânerul și scuturile de exemplu cu are comprimat cu o presiune nu mai mare de 0,3 Mpa, sau cu un penson sau cu o cârpă uscată neîntrebuițând mijloace chimice și lichide curățătoare.

CARACTERÍSTICA DE LA HERRAMIENTA

El taladro-desarmador es una herramienta universal que no requiere de alimentación eléctrica externa. Es una herramienta portátil, diseñada para uso doméstico para hacer agujeros en diferentes tipos de superficie (por ejemplo, madera y derivados de madera, metales) así como para introducir y sacar tornillos. Sus ventajas serán apreciadas especialmente por las personas que se dedican a trabajos de ensamble y acabado. Funcionamiento correcto y seguro de la herramienta depende de su uso adecuado, entonces.

¡Antes de empezar a trabajar con la herramienta es indispensable leer su manual y guardarlo!

El proveedor no asume ninguna responsabilidad por los daños ocasionados por la herramienta si no se observan las reglas de seguridad y las recomendaciones del presente manual.

EQUIPAMIENTO

El producto se entrega completo y no requiere instalación. Junto con el producto se suministran: la batería y estación de carga (cargador).

¡Precaución! El producto con número de catálogo: YT-82797 no está equipado con la batería y estación de carga.

ESPECIFICACIONES

Parámetro	Unidad de medida	Valor
Número de catálogo		YT-82796, YT-82797
Tensión de servicio	[V]	18 DC
Velocidad (al ralentí)	[min ⁻¹]	0 - 600 / 0 - 2000
Frecuencia del impacto	[min ⁻¹]	0 - 10800 / 0 - 36000
Par máximo	[Nm]	42
Nivel de ruido		
- presión sonora $L_{pA} \pm K_{pA}$	[dB]	94,0 ± 3,0
- potencia acústica $L_{WA} \pm K_{WA}$	[dB]	95,0 ± 3,0
Grado de protección		IP20
Clase de aislamiento		III
Nivel de vibraciones $a_h \pm K$ (con impacto / sin impacto)	[m/s ²]	3,0 ± 1,5 / 9,6 ± 1,5
Peso / Masa	[kg]	1,3
Portaherramientas	[mm]	1,5 - 13
Diámetro máximo de perforación		
- en madera	[mm]	25
- en concreto	[mm]	13
- en acero	[mm]	10
Tipo de batería		Li-Ion
Capacidad de la batería *	[Ah]	2
Cargador *		
Voltaje de entrada	[V~]	220 - 240
Frecuencia de la red	[Hz]	50 / 60
Potencia nominal	[W]	60
Tensión de salida	[V]	21 DC
Corriente de salida	[A]	2,4
Tiempo de carga **	[h]	1

* sólo en los modelos equipados con batería y cargador

** el tiempo de carga es aplicable sólo a la batería con la capacidad indicada en la tabla

ADVERTENCIAS GENERALES PARA LA SEGURIDAD DE LAS HERRAMIENTAS ELÉCTRICAS

¡Atención! Lea todas las advertencias de seguridad, ilustraciones y especificaciones proporcionadas con esta herramienta eléctrica / máquina. Debido al incumplimiento pueden producirse electrocuciones, incendios o lesiones graves.

Guarde todas las advertencias e instrucciones para referencia futura.

El concepto „herramienta eléctrica / máquina” utilizado en advertencias se aplica a todas las herramientas / máquinas impulsadas eléctricamente, tanto por cable como inalámbrico..

Seguridad en el lugar de trabajo

Mantenga el lugar de trabajo bien iluminado y limpio. El desorden y la mala iluminación pueden ser causas de accidentes.
No trabaje con herramientas eléctricas / máquinas en un ambiente con un mayor riesgo de explosión, que contenga líquidos, gases o vapores inflamables. Las herramientas eléctricas / máquinas generan chispas que pueden encender el polvo o los humos.

Los niños y terceros no deberían estar autorizados a ingresar al lugar de trabajo. La pérdida de concentración puede provocar la pérdida de control.

Seguridad eléctrica

El enchufe del cable eléctrico debe coincidir con el tomacorriente. No debe modificar el enchufe de ninguna manera. No use adaptadores de enchufe con herramientas eléctricas / máquinas conectadas a tierra. Un enchufe sin modificar que se ajuste al tomacorriente reduce el riesgo de electrocución.

Evite el contacto con superficies puestas a tierra tales como tuberías, radiadores y refrigeradores. Poner a tierra el cuerpo aumenta el riesgo de electrocución.

No exponga las herramientas eléctricas / máquinas a la lluvia o la humedad. Agua y humedad que se meten en la herramienta eléctrica / máquinas aumenta el riesgo de electrocución.

No sobrecargue el cable de alimentación. No use el cable de alimentación para transportar, tirar o desenchufar el cable de alimentación de la toma de corriente. Evite el contacto del cable de alimentación con calor, aceites, bordes afilados y piezas móviles. Daños o enredos en el cable de alimentación aumentan el riesgo de electrocución.

En el caso de trabajar fuera de las habitaciones cerradas, use cables de extensión destinados a trabajar fuera de las habitaciones cerradas. El uso de un cable de extensión adaptado para uso en exteriores reduce el riesgo de descarga eléctrica. **Cuando el uso de una herramienta eléctrica / máquina en un ambiente húmedo es inevitable, se debe usar un dispositivo de corriente residual (RCD) como protección contra el voltaje de suministro.** El uso de RCD reduce el riesgo de descarga eléctrica.

Seguridad personal

Esté atento a lo que está haciendo y use el sentido común cuando utilice una herramienta eléctrica / máquina. No use una herramienta eléctrica / máquina si está cansado o bajo la influencia del alcohol, drogas o medicamentos. Incluso un momento de falta de atención mientras se trabaja puede ocasionar lesiones personales graves.

Use equipo de protección personal. Siempre use protección para los ojos. El uso de equipo de protección personal como máscaras contra el polvo, zapatos de seguridad antideslizantes, cascos y protectores auditivos reduce el riesgo de lesiones personales graves.

Evite la activación accidental del dispositivo. Asegúrese de que el interruptor eléctrico esté en la posición „apagado” antes de conectarlo a una fuente de alimentación y / o la batería, al levantar o mover la herramienta eléctrica / máquina. Mover la herramienta eléctrica / máquina con el dedo en el interruptor de encendido o encender las herramientas eléctricas / máquinas, cuando el interruptor está en la posición „encendido” puede ocasionar lesiones graves.

Antes de encender la herramienta eléctrica / máquina elimine las llaves y otros instrumentos que se han usado para ajustarlo. Una llave que queda en los elementos giratorios de la herramienta / máquina puede provocar lesiones graves.

No alcances y no te apoyes demasiado. Mantenga la actitud correcta y el equilibrio todo el tiempo. Esto permitirá un control más fácil sobre la herramienta eléctrica / máquina en caso de situaciones de trabajo inesperadas.

Vístete apropiadamente. No use ropa suelta o joyas. Mantenga su cabello y ropa lejos de las partes móviles de la herramienta eléctrica / máquina. La ropa suelta, joyas o el cabello largo pueden quedar atrapados en las piezas móviles.

Si los dispositivos están diseñados para conectar la extracción de polvo o la recolección de polvo, asegúrese de que estén conectados y utilizados correctamente. El uso de extracción de polvo reduce el riesgo de peligros de polvo.

No dejes que la experiencia adquirida por el uso frecuente de la herramienta / máquina causen descuido e ignorancia de las reglas de seguridad. Una acción despreocupada puede causar lesiones graves en una fracción de segundo.

Uso y cuidado de la herramienta eléctrica / máquina

No sobrecargue la herramienta eléctrica / máquina. Use una herramienta eléctrica / máquina adecuada para su aplicación. Una herramienta eléctrica / máquina adecuada proporcionará un trabajo mejor y más seguro si se utiliza para la carga diseñada.

No use la herramienta eléctrica / máquina, si el interruptor eléctrico no habilita ni deshabilita. Una herramienta / máquina, que no se puede controlar con el interruptor de encendido es peligroso y debe repararse.

Desconecte el enchufe del tomacorriente y / o retire la batería si se puede desconectar de la herramienta eléctrica / máquina antes de ajustar, cambiar accesorios o guardar la herramienta. / máquina. Dichas medidas preventivas le permitirán evitar encender accidentalmente la herramienta eléctrica / máquina.

Mantenga la herramienta fuera del alcance de los niños, no permita que las personas que no saben cómo manejar la herramienta eléctrica / máquina o no conocen estas instrucciones utilicen una herramienta eléctrica / máquina. Las herramientas eléctricas / máquinas son peligrosas en manos de usuarios no entrenados.

Mantener herramientas eléctricas / máquinas y accesorios. Compruebe herramienta / máquina para verificar desajustes o ataques de partes móviles, daños en las piezas y cualquier otra condición que pueda afectar el funcionamiento de la herramienta eléctrica / máquina. El daño debe ser reparado antes de usar la herramienta eléctrica / máquina. Muchos accidentes son causados por herramientas mal mantenidas / máquina.

Mantenga las herramientas de corte afiladas y limpias. Las herramientas de corte correctamente mantenidas con bordes afilados son menos propensas a atascarse y son más fáciles de controlar durante el trabajo.

Use herramientas eléctricas / máquinas, accesorios y herramientas de inserción y similares de acuerdo con estas instrucciones, teniendo en cuenta el tipo y las condiciones de trabajo. El uso de herramientas para trabajos distintos a los diseñados probablemente pueda crear una situación peligrosa.

Los mangos y las superficies de agarre deben estar secos, limpios y libres de aceite y grasa. Las empuñaduras y las superficies de agarre resbaladizas no permiten un funcionamiento y monitoreo seguros de la herramienta / máquina en situaciones de peligro.

Reparos

Repare la herramienta eléctrica / máquina solo en sitios autorizados que solo utilicen piezas de repuesto originales. Esto garantizará una seguridad de funcionamiento adecuada de la herramienta eléctrica.

PREPARACIÓN PARA EL TRABAJO

¡Atención! Todas las acciones mencionadas en el presente capítulo deben realizarse con la tensión de alimentación desconectada; ¡el acumulador debe ser desconectado de la herramienta!

Instrucciones de seguridad para la carga de la batería

¡Atención! Antes de comenzar la carga, asegúrese que el armazón del cargador, el cable y la clavija no estén rotos y estropeados. ¡Se prohíbe usar la base de carga o cargadores defectuosos o estropeados! Para la carga la batería se deben usar únicamente la base de carga y el cargador suministrados. Uso de otro cargador puede ser causa de incendio o estropear la herramienta. La batería puede ser cargada únicamente en interiores cerrados, secos y protegidos ante acceso de personas no autorizadas, especialmente niños. ¡No se debe usar la base de carga y el cargador sin una supervisión constante de un adulto! Si es necesario salir del cuarto donde se está realizando la carga, es menester desconectar el cargador de la red eléctrica, sacando el cargador del enchufe de la red eléctrica. ¡En el caso de que del cargador sale humo o el cargador emite un olor sospechoso, etc. es menester inmediatamente sacar la clavija del cargador del enchufe de la red eléctrica!

El destornillador/taladro se suministra con la batería descargada, y por lo tanto antes de comenzar el trabajo es menester cargarla de acuerdo con el procedimiento que se indica a continuación, usando el cargador y la base de carga suministrados. Las baterías de iones de litio Li-ION no muestran el "efecto de memoria", lo cual permite cargarlas en cualquier momento de la fuerza. Se recomienda sin embargo descargar la batería durante trabajo normal, y después cargarla completamente. Si debido al carácter del trabajo no es posible hacerlo cada vez, entonces es menester hacerlo al menos cada determinado número de ciclos de trabajo. ¡Bajo ninguna circunstancia no se debe descargar la batería uniendo los electrodos, ya que esto causará daños irreparables! No se debe tampoco revisar el nivel de carga de la batería uniendo los electrodos para ver el chisporroteo.

Almacenamiento de la batería

Para prolongar la vida de la batería, es menester almacenarla en condiciones adecuadas. La batería aguanta unos 500 ciclos de „carga - descarga“. La batería debe almacenarse dentro del rango de temperaturas entre 0 y 30°C, y en la humedad relativa del aire de 50%. Para almacenar la batería por un tiempo prolongado, es menester cargarla hasta un 70% de su capacidad. En el caso de almacenamiento largo, es menester cargar la batería una vez al año. No se debe permitir que la batería se descargue excesivamente, pues esto reducirá su vida y puede ser causa de daños irreversibles.

Durante almacenamiento, la batería se estará descargando gradualmente debido a la conductancia de dispersión. El proceso de descarga automática depende de la temperatura de almacenamiento. Mientras más alta la temperatura, más rápida la descarga. En el caso de almacenamiento incorrecto de la batería, existe la posibilidad de fuga de electrolito. En el caso de fuga, es menester asegurarlo con una sustancia neutralizadora. En el caso de contacto de electrolito con los ojos, es menester enjuagarlos abundantemente con agua, y después inmediatamente buscar ayuda médica. **Se prohíbe usar la herramienta con la batería dañada.**

En el caso de que la batería se desgaste completamente, es menester enviarla a un punto especializado en tratamiento de desechos de este tipo.

Transporte de las baterías

Las baterías de iones de litio son tratados, según regulaciones legales, como materiales peligrosos. El usuario de la herramienta puede transportar la herramienta con la batería o sólo las baterías por tierra y entonces no deben cumplirse ningunas condiciones adicionales. En el caso de encargar el transporte a terceros (por ejemplo, envió a través de mensajería), es menester actuar de acuerdo con reglamentos que regulen el transporte de materiales peligrosos. Antes del envío, es menester comunicarse con una persona adecuadamente calificada.

Se prohíbe transportar baterías estropeadas. Para el transporte la batería debe sacarse de la herramienta, y los contactos expuestos deben protegerse, por ejemplo con cinta de aislamiento eléctrico. La batería debe ser asegurada en el empaque de tal manera que no se desplace dentro del empaque durante el transporte. También es menester seguir reglamentos nacionales para materiales peligrosos.

Cargar la batería

¡Precaución! Antes de la carga, desconecte la fuente de alimentación de la estación de carga tirando del enchufe de la toma

eléctrica. Asimismo limpiar la batería y sus terminales de suciedades y polvo con un paño suave y seco. La batería tiene un indicador de carga incorporado. Al pulsar el botón se iluminará el LED (II), el, la batería más cargada. Si tras pulsar el botón, el LED no se ilumina, la está batería descargada.

Desconectar la batería de la herramienta.

Insertar la batería en la toma de cargador (II).

Enchufar el cargador en una toma eléctrica.

Se iluminará la luz roja significando el inicio del proceso de carga.

Después de la carga, el LED rojo se apagará y se encenderá el LED verde, indicando que la batería está completamente cargada.

Desconectar el adaptador de CA de la toma eléctrica.

Extender la batería de la estación de carga, presionando el pestillo de la batería.

¡Precaución! Si el cargador está conectado a la red eléctrica el LED verde indica una batería completamente cargada. En este caso, el cargador no inicia la carga.

Ajuste de la velocidad de rotación y selección de par

Este destornillador tiene dos engranajes conmutados mecánicamente (III). Dependiendo de la velocidad máxima, debe seleccionar uno de ellos. Se recomienda aplicar el engranaje que se caracteriza por una velocidad más baja para apretar y aflojar el tornillo, y para la perforación se prefiere el engranaje caracterizado por una velocidad más alta. El par se fija por medio de un anillo localizado por detrás de la empuñadura (IV). Al aumentar el número de ajuste, se elevará el par del destornillador.

No establezca un par más alto de lo necesario para su correcto funcionamiento. De lo contrario, se puede dañar las roscas. En el caso de atornillar directamente en el material debe ser elegido el par adecuado experimentalmente al llevar a cabo una prueba en el material de desecho. Si no se conoce el par máximo que es seguro para la conexión deseada, establecer el valor mínimo, y aumentar hasta que se alcance el valor adecuado para el trabajo.

Si el destornillador alcance el valor máximo de par motor, se activará el embrague de sobrecarga de trabajo, entonces debe dejar de apretar.

Si el producto está equipado con la función de perforación de impacto, es visible un símbolo del martillo en el anillo de ajustes. Al ajustar el anillo en el símbolo del martillo, se generará un mecanismo de impacto. Esta función debe ser utilizada para perforar en concreto y no para hacer agujeros en la madera o el plástico.

En caso de usar la herramienta para la perforación, fijar el anillo en un símbolo de martillo o de taladro, luego se desconectará el embrague de sobrecarga, y se dará al taladro un par máximo.

¡Precaución! No utilice los ajustes marcados con números para la perforación. La activación del embrague de sobrecarga durante la perforación puede dañar el material o perforar y aumenta el riesgo de lesiones.

Fijación de taladros en el portabrocas

Seleccione el taladro adecuado para la operación seleccionada; el taladro debe tener el mango recto.

Insertar el taladro en el portabrocas. Apretar el portabrocas a mano, hasta que el taladro se sujete de forma segura (V).

Ajustar el par máximo. Seleccionar el símbolo de broca o de martillo con la perilla de par.

Ajuste de la dirección de rotación

Ponga el manubrio de la dirección de la rotación en la posición R (rotación a la derecha) o L (rotación a la izquierda) (VI).

¡Atención! ¡El cambio de la dirección de la rotación puede realizarse solamente con la alimentación desconectada! ¡No se permite cambiar la dirección de la rotación durante trabajo con el taladro-desarmador!

Instalación de las terminales del desarmador en la agarradera

Ponga la agarradera para las terminales en la agarradera del taladro y luego una terminal adecuada para el trabajo. (VII)

Preparativos para el trabajo

Antes de comenzar el trabajo:

Sujete el material procesado en el tornillo.

Use herramientas de trabajo adecuadas. Asegúrese que están debidamente afiladas y en un estado bueno.

Use ropa de trabajo y medios de protección de la vista y del oído.

Sujete la herramienta con las dos manos (VIII)

Adopte una posición segura y estable.

Encienda la herramienta oprimiendo con un dedo el interruptor eléctrico.

¡Atención! En el caso de que detecte durante el trabajo ruidos u olores sospechosos, desconecte la herramienta de inmediato y saque el acumulador de la herramienta.

USO DE LA HERRAMIENTA

!Atención! !Durante el trabajo con la herramienta se deben usar protectores del oído!

Aplicación del sentido derecho o izquierdo de la rotación

Rotación en la dirección derecha debe aplicarse en el caso del taladrado con taladros comunes derechos.

Rotación en la dirección izquierda debe aplicarse en el caso de que un taladro derecho se atore en el material y cuando se están sacando tornillos. Cuando se están sacando tornillos úsese la velocidad mínima.

Taladrado en madera

Antes de hacer el agujero, se recomienda inmovilizar el material procesado en un tornillo y después marcar el lugar del taladrado con un clavo. Poner un taladro adecuado en la agarradera del taladrador, ajustar la velocidad, conectar el taladrador a la red eléctrica y empezar la labor.

En el caso de agujeros a través del material, se recomienda poner debajo del material un pedazo de madera, gracias a lo cual la orilla del agujero será lisa.

En el caso de agujeros de un diámetro grande, se recomienda taladrar antes un agujero de un diámetro menor.

Taladrado en metales

El material procesado debe ser siempre correctamente colocado. En el caso de hojalata fina, se recomienda poner debajo de ella un pedazo de madera para evitar que se doble. Después, marque los lugares para agujeros con un clavo y comenzar el taladrado. Usar taladros de acero. En el caso del taladrado en hierro fundido, se recomienda usar taladros con punta de carburos sintetizados. En el caso de agujeros de diámetros grandes, se recomienda hacer antes un agujero de un diámetro más pequeño.

En el caso del taladrado en acero, úsese aceite de máquina como líquido refrigerador.

Para aluminio, úsese como líquido refrigerador trementina o parafina.

En el caso de latón, cobre o hierro fundido no se usan líquidos refrigeradores. Es preciso sacar frecuentemente el taladro del material para que baje su temperatura.

Taladrado en materiales cerámicos.

Taladrado en materiales duros y compactos (concreto, ladrillo duro, piedra, mármol, etc.)

El presente punto se aplica solamente a las herramientas con la función de percusión.

Antes de hacer el agujero propio, se recomienda hacer un agujero de un diámetro más pequeño sin percusión. El agujero propio debe ser hecho con la función de percusión. Úsese taladros de percusión de carbón sinterizado en buen estado.

Taladrado en azulejos, ladrillo suave, yeso, etc.

Úsese taladros de percusión. No encienda la percusión (si la herramienta tiene la función de percusión). Durante el taladrado, presione la herramienta fuerte con una presión constante. De vez en cuando, saque el taladro del agujero para eliminar el polvo y desechos.

Uso de la herramienta para instalar o desinstalar tornillos

Para este fin se recomienda usar la mínima velocidad giratoria y aplicación de terminales adecuadas.

Las terminales se pueden instalar directamente en la agarradera del taladro o por medio de una agarradera especial magnética. Para sacar el tornillo, ponga el regulador de la dirección de la rotación en la posición de la rotación hacia la izquierda (L).

Uso de adaptadores

La herramienta no puede usarse como motor de adaptadores de trabajo.

Comentarios adicionales

Durante el trabajo no se debe aplicar demasiada fuerza al material procesado y hacer movimientos bruscos para evitar cualquier daño de la herramienta de trabajo y el taladrador.

Interrumpa el trabajo de vez en cuando.

La herramienta no debe trabajar por arriba de sus capacidades – la temperatura de las superficies externas nunca puede ser más alta que 60°C.

Cuando haya terminado el trabajo, saque el enchufe del cable de la herramienta del contacto y realice mantenimiento y control de la herramienta.

El valor total declarado de las vibraciones ha sido medido por medio de un método estándar y puede usarse para comprar las herramientas. El valor total declarado de las vibraciones puede usarse en la valoración preliminar de la exposición.

¡Atención! La emisión de las vibraciones durante el trabajo con la herramienta puede distar del valor declarado, dependiendo del uso que se le da a la herramienta.

¡Atención! Es menester determinar las medidas de seguridad que protejan al operador, las cuales se basen en la evaluación del riesgo en las condiciones reales de uso (incluyendo todas las fases del ciclo de trabajo, como por ejemplo el periodo durante el cual la herramienta esté apagada o trabajando en ralentí, así como el tiempo de activación).

MANTENIMIENTO E INSPECCIONES

¡ATENCIÓN! Antes de empezar el ajuste, servicio técnico o mantenimiento, saque el enchufe de la herramienta del contacto de la red eléctrica. Habiendo terminado el trabajo, es menester revisar el estado técnico de la herramienta eléctrica por medio de un control externo y la evaluación de: el armazón y el mango, el cable eléctrico con el enchufe, el funcionamiento del interruptor eléctrico, los intersticios de ventilación, el chispear de los cepillos, el nivel de ruido de los cojinetes y las transmisiones, el arranque y la uniformidad del funcionamiento. Dentro del periodo de garantía, el usuario no puede desmantelar las herramientas eléctricas o cambiar sus partes ya que pierde de esta manera los derechos de garantía. Todas las irregularidades que se detecten durante una inspección o el trabajo implican la necesidad de reparar la herramienta en un taller especializado. Habiendo terminado el trabajo, es menester limpiar el armazón, los intersticios de ventilación, interruptores, el mango adicional y los protectores con aire comprimido (cuya presión debe exceder 0,3 MPa) con una brocha o con un trapo seco sin usar sustancias químicas y líquidos limpiadores. Limpie las herramientas y los mangos con un trapo seco y limpio.

CARACTERISTIQUES DU PRODUIT

Une perceuse - visseuse est un produit universel sans fils qui ne nécessite pas une source d'alimentation externe conçu pour le bricolage pour le perçage dans des matériaux différents (par exemple, du bois et de matériaux à base de bois, les métaux...) et pour le vissage et le dévissage des vis et des boulons. Ses avantages particuliers apprécieront la variété des bricoleurs qui effectuent des travaux d'assemblage et de finition. Le fonctionnement correct, fiable et sûr de l'outil dépend de l'utilisation, parce que:

Avant d'utiliser l'outil, lire toutes les instructions et le maintenir.

Pour les dommages résultant du non-respect des règles de sécurité et les recommandations de ce manuel n'est pas le fournisseur responsable.

ÉQUIPEMENT

Le produit est livré complet et ne nécessite pas d'installation. En plus du produit sont fournis: la batterie et la station de charge (chargeur).

Attention! Produits numéros de catalogue: YT-82797 ne sont pas équipés de la batterie et la station de charge.

CARACTÉRISTIQUES TECHNIQUES

Paramètre	Unité de mesure	Valeur
numéro de catalogue		YT-82796, YT-82797
tension de fonctionnement	[V]	18 DC
Vitesse (marche au ralenti)	[min ⁻¹]	0 - 600 / 0 - 2000
Fréquence des accidents vasculaires cérébraux	[min ⁻¹]	0 - 10800 / 0 - 36000
couple, max.	[Nm]	42
niveau de bruit		
- pression acoustique LpA ± KpA	[dB]	94,0 ± 3,0
- puissance acoustique LWA ± KWA	[dB]	95,0 ± 3,0
degré de protection		IP20
classe d'isolation		III
Ah ± niveau de vibration K (temps / sans accident vasculaire cérébral)	[m/s ²]	3,0 ± 1,5 / 9,6 ± 1,5
masse	[kg]	1,3
mandrin	[mm]	1,5 - 13
perçage maximale		
- bois	[mm]	25
- dans le béton	[mm]	13
- en acier	[mm]	10
Type de batterie		Li-Ion
* Capacité de la batterie	[Ah]	2
chargeur *		
tension d'entrée	[V~]	220 - 240
fréquence	[Hz]	50 / 60
puissance nominale	[W]	60
la tension de sortie	[V]	21 DC
courant de sortie	[A]	2,4
temps de charge **	[h]	1

* Uniquement pour les modèles équipés de la batterie et du chargeur

** Le temps de charge est seulement la capacité de ladite batterie dans le tableau

MISES EN GARDE GÉNÉRALES DE SÉCURITÉ PUISSANCE

Attention! Assurez-vous de lire toutes les consignes de sécurité, illustrations et spécifications fournies avec cet outil de puissance / machine. Le non-respect pourrait donc conduire à un choc électrique, un incendie ou des blessures graves.

Conservez tous les avertissements et les instructions pour référence ultérieure.

Le terme « Pouvoir / Machine » Utilisé dans les avertissements se rapporte à tous les outils / machines mues par la force et sans fil.

La sécurité au travail

La zone de travail bien éclairé et propre. Le désordre et un mauvais éclairage peuvent être des causes d'accidents.

Ne pas utiliser des outils électriques /machines dans un environnement à un risque accru d'explosion, contenant des liquides inflammables, de gaz ou de vapeurs. Puissance /Machine Ils génèrent des étincelles qui peuvent enflammer les poussières ou fumées.

Ne laissez pas les enfants ou d'autres personnes au lieu de travail. La perte de concentration peut entraîner une perte de contrôle.

Sécurité électrique

Brancher le cordon électrique doit correspondre à la prise de courant. Ne pas modifier la fiche de quelque façon. Ne pas utiliser de fiches d'adaptateur avec des outils électriques mis à la terre /machines. bouchon non modifié qui correspond à la prise réduit le risque de choc électrique.

Éviter tout contact avec des surfaces mises à la terre telles que les tuyaux, les radiateurs et les refroidisseurs. Mise à la terre du corps augmente le risque de choc électrique.

Ne pas exposer les outils électriques /machines au contact de l'humidité ou la pluie. L'eau et l'humidité qui pénètre à l'intérieur puissance /Machine augmente le risque de choc électrique.

Ne surchargez pas le cordon d'alimentation. Ne pas utiliser le câble d'alimentation pour porter, tirer ou de débrancher la prise de courant de la prise murale. Évitez que le cordon à la chaleur, l'huile, des arêtes vives et des pièces mobiles. Confusion ou endommager le cordon d'alimentation augmente le risque de choc électrique.

Si vous travaillez à l'extérieur, utilisez une rallonge destinée à une utilisation en extérieur. L'utilisation d'un cordon adapté à une utilisation en extérieur réduit le risque de choc électrique.

Dans le cas où l'utilisation d'outils électriques /machines dans un environnement humide est inévitable en tant que protection contre la tension d'alimentation doit être utilisée dispositif de courant résiduel (RCD). L'utilisation réduit le risque de RCD manilles électrocutions.

Sécurité personnelle

Restez vigilant, regardez ce que vous faites preuve de bon sens lors de l'utilisation d'un outil électrique /machine. Ne pas utiliser les outils électriques /machine alors que vous êtes fatigué ou sous l'influence de l'alcool, de drogues ou de médicaments. Un moment d'inattention pendant l'utilisation peut entraîner des blessures graves.

Utiliser un équipement de protection individuelle. Toujours porter des lunettes de protection. L'utilisation d'équipements de protection individuelle, comme un masque anti-poussière, chaussures de sécurité antidérapantes, casques et protections auditives réduire le risque de blessures graves.

Éviter toute manipulation accidentelle. Assurez-vous que l'interrupteur électrique est en position « off » avant de se connecter au pouvoir /machine ou de la batterie, ramasser ou transporter l'outil. Passation de pouvoir /Machine avec un doigt sur l'interrupteur ou de la puissance d'excitation /machine Lorsque l'interrupteur est en position « marche » peut entraîner des blessures graves.

Avant de mettre le pouvoir /machine Retirez toutes les clés et autres outils qui ont été utilisés pour son réglage. Touche gauche sur les éléments rotatifs des outils /machine peut entraîner des blessures graves.

Ne pas atteindre et penchez trop loin. Maintenir une bonne posture et de l'équilibre en tout temps. Cela permettra de faciliter le contrôle de prise de l'outil de puissance /machine en cas de situations imprévues pendant le fonctionnement.

Habiller en conséquence. Ne portez pas de vêtements plus souples ou des bijoux. Gardez vos cheveux et vêtements loin des pièces mobiles de l'outil /machine. Des vêtements amples, des bijoux ou des cheveux longs peuvent être pris dans les pièces mobiles.

Si les dispositifs sont conçus pour connecter l'extraction de la poussière ou l'accumulation de poussière, assurez-vous qu'ils sont connectés et correctement utilisés. L'utilisation de l'extraction de poussière réduit les risques de dangers dus aux poussières.

Ne laissez pas l'expérience acquise lors de l'utilisation fréquente d'un outil /machine conduit à la négligence et en ignorant les règles de sécurité. Opération négligente peut causer des blessures graves dans une fraction de seconde.

Utilisation et entretien de l'outil de puissance /machine

Ne surchargez pas le pouvoir /machine. Utiliser des outils électriques /machine pertinentes pour l'application sélectionnée. outil électrique approprié /machine fournir un meilleur et plus sûr le travail si elle est utilisée pour la charge prévue.

Ne pas utiliser les outils électriques /machine Si un interrupteur électrique ne permet pas l'inclusion et l'exclusion. Outil /Machine ce qui ne peut être contrôlé à l'aide du bouton d'alimentation est dangereux et doit être réparé.

Déconnecter la fiche de la prise murale et / ou retirer la batterie, si elle est détachable de l'outil motorisé /machine avant d'ajuster, de changer les accessoires ou de ranger l'outil /machine. De telles mesures préventives permettront d'éviter une puissance de démarrage accidentelle /machine.

outil de magasin hors de portée des enfants, ne laissez pas les gens qui ne connaissent pas le pouvoir d'exploitation /machine ou ces instructions pour utiliser l'outil de puissance /machine. puissance /Machine Ils sont dangereux entre les mains des utilisateurs non formés.

Maintenir les outils électriques /machine et accessoires. outil de vérification /machine pour les confitures mésapparements ou des pièces mobiles, les pièces endommagées et d'autres conditions qui peuvent affecter le fonctionnement de puissance /machine. Les dommages doivent être réparés avant d'utiliser les outils électriques /machine. De nombreux accidents sont causés par des outils maintenus inappropriés /machine.

Maintenez vos outils affûtés et propres. Des outils correctement entretenus avec des arêtes vives est moins sujette au brouillage et il est plus facile à contrôler pendant le fonctionnement.

Utiliser des outils électriques /machine, Accessoires et outils insérés, etc. conformément à ces instructions, en tenant compte du type et des conditions de travail. L'utilisation d'outils pour le travail différent de celui qui a été conçu, peut entraîner une situation dangereuse.

La poignée et les surfaces de préhension, maintenir propre, sec et exempt d'huile et de graisse. poignées glissantes et surfaces de préhension ne permettent pas les outils commande et de contrôle en toute sécurité /machine dans des situations dangereuses.

Réparation

Réparation d'outils électriques /machine ne bénéficient des facilités, en utilisant uniquement des pièces de rechange d'origine. Cela permettra d'assurer la sécurité de l'outil approprié.

PRÉPARATION AU TRAVAIL

REMARQUE! Toutes les activités mentionnées dans ce chapitre doivent être effectués alors que l'alimentation - la batterie doit être déconnecté de l'outil!

Consignes de sécurité de charge de la batterie

Attention! Avant de charger assurez-vous que le corps du cordon d'alimentation et la prise ne sont pas fissuré et endommagé. Ne jamais utiliser une alimentation défectueuse ou endommagée et station de recharge! Pour charger les batteries Utiliser uniquement la station de charge et l'adaptateur secteur fourni. L'utilisation de tout autre adaptateur pourrait provoquer un incendie ou endommager l'outil. Charger la batterie ne peut avoir lieu dans un endroit fermé, sec et protégé contre l'accès par des personnes non autorisées, en particulier les enfants. Ne pas utiliser la station de charge et l'alimentation sans surveillance constante d'un adulte! Si vous avez besoin de quitter la salle, ce qui se fait en charge, débranchez le chargeur du secteur en retirant l'alimentation de la prise électrique. Dans le cas de l'extraction d'une fumée de chargeur, l'odeur comme un suspect. Débranchez immédiatement le chargeur de la prise murale!

Perceuse - tournevis fourni avec la batterie est déchargée, donc avant de commencer le travail doit être chargé conformément à la procédure décrite ci-dessous à l'aide du bloc d'alimentation inclus et la station de charge. Les batteries Li-ion (Li - ion) ne montrent pas la soi-disant. « Effet mémoire », ce qui leur permet d'être rechargée à tout moment. Il est recommandé de décharger la batterie pendant le fonctionnement normal, puis charger à pleine capacité. Si, en raison de la nature du travail n'est pas possible à chaque fois que la batterie un tel traitement, cela devrait être fait au moins tous les quelques cycles douzaine. En aucun cas, ne doit pas décharger la batterie en court-circuitant les électrodes, parce qu'il provoque des dommages irréparables! En outre, ne pas vérifier l'état de la charge de la batterie en court-circuitant des électrodes et vérifier l'étincelle.

Stockage de la batterie

Pour prolonger la durée de vie de la batterie pour assurer des conditions de stockage appropriées. La batterie peut durer pendant environ 500 cycles à « charge - décharge ». Le bloc-batterie dans la plage de température de 0 à 30 degrés Celsius et à une humidité relative de 50%. Pour stocker la batterie pendant de longues périodes de temps, la charge à la capacité d'environ 70%. Pour un stockage prolongé, périodiquement, une fois par an, charger la batterie. Ne doit pas conduire à une décharge excessive de la batterie, car elle raccourcit sa durée de vie et peut causer des dommages irréparables.

Au cours du stockage de la batterie déchargée progressivement, en raison de la fuite. Le processus de décharge spontanée dépend de la température de stockage, plus la température, plus le processus de décharge. Dans le cas des batteries de stockage inappropriées peuvent fuite d'électrolyte. En cas d'une fuite de déversement devrait être assurée au moyen d'un agent neutralisant, dans le cas de contact avec les yeux doivent être rincés abondamment les yeux avec de l'eau et consulter immédiatement un médecin. Il est interdit d'utiliser l'outil avec une batterie endommagée.

Dans le cas de la consommation totale de la batterie, prendre à un point de collecte spécialisé pour l'élimination des déchets.

Transport des batteries

Les batteries au lithium - ion par la législation sont considérées comme des matières dangereuses. L'utilisateur peut transporter outil utilitaire avec la batterie et la batterie par terre eux-mêmes. Ils ne doivent pas être respectées si les conditions supplémentaires. Dans le cas des commandes de transport à des tiers (par exemple, le transport par service de messagerie) doit suivre les règles pour le transport des matières dangereuses. Avant la livraison, s'il vous plaît contacter à ce sujet avec une personne possédant les qualifications appropriées.

Il est interdit de transporter les batteries endommagées. Pour le transport de la batterie démontée doit être retirée de l'outil, les terminaux exposés à protéger, par exemple. Bande Seal. Les batteries rechargeables pour obtenir le paquet de telle sorte qu'ils ne se déplacent pas à l'intérieur du paquet pendant le transport. Il convient également de se conformer aux réglementations nationales sur le transport des matières dangereuses.

Charge de la batterie

Attention! Avant de charger, couper l'alimentation électrique de la station de charge du réseau électrique en débranchant l'adaptateur.

tateur secteur de la prise électrique. Il devrait également être propre et les bornes de batterie à la saleté et la poussière avec un chiffon doux et sec.

La batterie a un indicateur de batterie intégré. En appuyant sur le bouton s'allume les diodes électroluminescentes (II), plus, plus la batterie chargée. Si le bouton est enfoncé, les LED ne s'allument pas, cela signifie la batterie déchargée.

Débranchez la batterie de l'outil.

Pousser la batterie dans la prise de charge (II).

Brancher le chargeur sur une prise électrique.

La lumière rouge, qui est en cours de charge.

Après la charge, le voyant rouge se éteint et la LED verte est allumée, ce qui indique est complètement chargée.

Il devrait être retiré le cordon d'alimentation du secteur.

Extraire la batterie de la station de charge, en appuyant sur le loquet de la batterie.

Attention! Si le chargeur est branché au réseau électrique, la LED verte indique qu'une batterie est complètement chargée. Dans ce cas, le chargeur ne démarre pas de charge.

Réglage de la vitesse de rotation et la sélection du couple

Tournevis comporte deux roues dentées mécaniquement commuté (III). En fonction de la vitesse maximale sélectionner l'un d'eux. Boîte de vitesses qui est caractérisé par une vitesse inférieure est recommandée pour serrer et desserrer la vis et la roue dentée, caractérisé par une vitesse plus élevée est préférable pour le forage.

Le couple réglé au moyen d'un anneau prévu pour le mandrin (IV). Plus le nombre le plus élevé des offres de tournevis de couple réglé. Ne réglez pas un couple plus élevé que ce qui est nécessaire pour le bon fonctionnement. Dans le cas contraire, peuvent être sujets endommagés. Dans le cas de vissages directement dans le matériau doit être choisi expérimentalement couple approprié la réalisation d'un essai sur le matériel de déchets. Si on ne sait pas le couple maximal qui est sans danger pour l'appel, définissez la valeur minimum et augmenter jusqu'à ce qu'il atteigne la valeur appropriée pour le travail. Si le tournevis atteint le réglage de couple maximal, l'embrayage de surcharge de travail, alors vous devriez arrêter de serrage.

Si le produit est équipé de la fonction de perçage à percussion, un symbole de marteau sur les réglages de sonnerie. Réglage de la bague sur le symbole du marteau va générer un mécanisme d'impact. Martelage doit être utilisé pour le forage dans le béton et ne doit pas être utilisé pour faire des trous dans le bois ou le plastique.

Lors de l'utilisation d'outils pour le perçage, l'anneau fixé sur un symbole ou une perceuse à percussion, il déconnecte l'embrayage de surcharge, et le foret sera donnée couple maximal.

Attention! Ne pas utiliser les paramètres numéros marqués pour le forage. L'activation de l'embrayage de surcharge pendant le forage peut endommager le matériau ou percer et augmente le risque de blessure.

Fixation du mandrin de perçage

Sélectionnez le foret approprié pour le travail de la tige.

Pour insérer un mandrin de perçage. Serrer le mandrin à la main, jusqu'au moment où le foret est fermement attaché (V).

Régler le couple maximal. couple de rotation ajuster perceuse symbole ou d'un marteau.

Sens de rotation- Réglage

Mettre l'interrupteur à la position désirée du sens de rotation. Le sens de rotation est indiqué par la flèche (VI).

Attention! Modification du sens de rotation ne peut se faire alors que l'alimentation! Ne pas changer le sens de rotation lors de l'exploration de fonctionnement - tournevis!

Fixation du bit de pilote dans le mandrin

Ouverture du mandrin à mandrin pour ajouter et approprié pour la pointe de travail ou fixé directement au support de pointe. (VII)

Activités préparatoires pour le travail

Avant de commencer le travail:

Fixer la pièce à usiner dans un étau au moyen de brides ou de la menuiserie.

Utiliser des outils de travail appropriés pour le travail. Prenez soin, être affûté et en bon état.

Remplacer la protection des vêtements et des yeux et de l'ouïe.

Grab outil avec les deux mains (VIII).

Et accepter une position stable.

Allumez l'outil en appuyant sur le boîtier de commande du doigt.

Attention! Si vous remarquez un bruit suspect pendant le fonctionnement, des problèmes, etc. swądu., Immédiatement éteindre l'outil et retirez la batterie de l'outil.

UTILISATION DES OUTILS

Attention! En utilisation, l'outil doit être utilisé avec une protection auditive!

L'utilisation de la direction à droite ou à gauche de rotation

Les rotations droites peuvent être utilisées pendant les forages qui sont couramment utilisés à droite.

Une vitesse inverse utilisée dans le cas de coincement du foret dans le matériau de la dextrogyre et les vis de numérotation. Pour enlever les vis appliquer une vitesse minimale.

Forage en bois

Avant d'effectuer le trou, il est recommandé de fixer la pièce avec des pinces ou un charpentier étau, puis poinçon ou un clou déterminer le site de forage. Le Mandrin la perceuse appropriée, réglez l'outil de couple pour se connecter à la batterie et commencez à percer.

Dans le cas de forage « à » il est recommandé que le matériau en bois de la plante du tampon de sorte que le bord de l'ouverture à la sortie ne soit pas déchiré.

Dans le cas de trous de grand diamètre foré avant qu'il soit recommandé de réduire le trou de guidage.

Le forage en métaux

Toujours fixer solidement la pièce. Dans le cas de la tôle est recommandé dessous planter un morceau de bois pour éviter les coudes indésirables comme. Ensuite, marquer l'endroit des trous de perforation et commencez à percer.

Utilisez l'acier de forage. Dans le cas de fonte blanche de forage, il est recommandé d'utiliser des exercices avec des pointes en carbure. Lors du perçage de grands trous, il est recommandé avant le trou plus petit.

Lors du perçage en acier utilisé pour refroidir l'huile de la machine de forage.

Aluminium pour être utilisé comme térébenthine de refroidissement ou de la paraffine.

Lors du perçage en laiton, en cuivre ou en fonte ne doivent pas être utilisés liquides de refroidissement. Pour refroidir le foret retirer souvent du matériel pour lui permettre de refroidir.

Le forage des matériaux céramiques

Le forage dans des matériaux durs, denses (béton, brique dur, pierre, marbre, etc.).

Elle ne concerne que la fonction d'utilité des accidents vasculaires cérébraux.

Avant d'effectuer une ouverture réelle forage plus petit trou sans impact. Compétent pour effectuer la course d'ouverture est activé. Utilisez le carbure de marteau perforateur, en bon état.

Le forage dans le vitrage, doux, plâtre, etc.

Utilisez le marteau perforateur. Ne mettez pas la course (si disponible dans l'exercice). Au cours de l'outil de forage pour appuyer fermement avec une force constante. Afin d'en retirer le foret du trou afin d'enlever la poussière et les débris.

L'utilisation d'un outil pour visser ou dévisser des vis

A cet effet, il est recommandé: utiliser la vitesse la plus faible possible et l'utilisation de terminaux appropriés.

Les extrémités peuvent être fixées directement sur le mandrin, ou en utilisant un support magnétique particulier.

Pour retirer la direction de vissage de rotation et un commutateur de la vitesse de marche arrière (L).

L'utilisation des démarreurs

L'outil peut être utilisé pour conduire les pièces jointes de travail.

Commentaires supplémentaires

Pendant le fonctionnement, ne pas exercer trop de pression sur la pièce et de ne pas faire des mouvements brusques, afin de ne pas endommager l'outil de travail et de forage.

Pendant l'opération, utiliser des pauses régulières.

Ne surchargez pas l'outil, la température de surface extérieure ne peut jamais dépasser 60 ° C

Après l'exercice arrêt de travail, retirez la batterie et faire l'entretien et l'inspection.

Déclaré, la valeur totale des vibrations a été mesurée par des méthodes d'essai normalisées et peut être utilisé pour comparer un outil à un autre. Déclaré, valeur totale de vibration peut être utilisée dans une évaluation préliminaire de l'exposition.

Attention! Émission de vibrations pendant le fonctionnement de l'outil peut différer de la valeur déclarée, selon la façon dont vous utilisez l'outil.

Attention! Préciser les mesures de sécurité pour protéger l'opérateur qui reposent sur une évaluation de l'exposition dans les conditions réelles d'utilisation (y compris toute partie du cycle, comme le moment où l'outil est mis hors tension ou la marche au ralenti, et le temps d'activation).

ENTRETIEN ET INSPECTION

REMARQUE! Avant le réglage, entretien ou la maintenance débrancher l'outil de la prise électrique. Après l'opération, vérifier l'état de l'outil par une inspection visuelle et évaluation: le corps et la poignée, le câble électrique avec le bouchon et le guide-câble, l'action de commutation électrique, la perméabilité des ouvertures de ventilation, la formation d'étincelles de la brosse, le bruit de fonctionnement des paliers et des engrenages, le fonctionnement et la douceur. Au cours de la période de garantie, vous ne pouvez pas démonter le pouvoir ou remplacer un composant ou des composants, car cela annulera votre garantie. Les irrégularités constatées lors de l'examen, ou pendant le travail, sont un signal pour mener à bien le centre de service de réparation. Après l'opération, un boîtier, des persiennes, des commutateurs, et le couvercle de la poignée latérale doit être nettoyé, par exemple. Un courant d'air (à une pression non supérieure à 0,3 MPa), une brosse ou d'un chiffon sec, sans utilisation de produits chimiques et de fluides de nettoyage. Outils et poignées doit être net avec un chiffon propre et sec.

CARATTERISTICA DEL PRODOTTO

Il trapano avvitatore è un attrezzo universale che non necessita l'accesso ad una fonte di alimentazione esterna; esso è mobile ed è destinato a "fai da te" per eseguire le perforazioni in diversi tipi di materiale (p.es. legno e derivati di legno, metalli), nonché per avvitare e svitare dadi e viti. I suoi vantaggi speciali saranno apprezzati in particolare da coloro che effettuano diversi lavori di assemblaggio e finitura. Il funzionamento corretto, affidabile e sicuro dell'elettrotensile dipende dall'uso corretto, per cui:

Prima di procedere con il lavoro leggere attentamente l'istruzione e conservarla per una futura consultazione.

Il fornitore non risponde per i danni arrecati in seguito dell'inosservanza delle norme di sicurezza e delle raccomandazioni riportate nella presente istruzione.

EQUIPAGGIAMENTO

Il prodotto viene fornito completo e non richiede l'installazione. Assieme al prodotto vengono forniti: batteria e caricabatteria. Attenzione! I prodotti con i seguenti numeri di catalogo: YT-82797 non sono stati dotati di batteria e di relativo caricabatteria.

PARAMETRI TECNICI

Parametro	Unità di misura	Valore
Numero di catalogo		YT-82796, YT-82797
Tensione d'esercizio	[V]	18 DC
Giri (marcia a vuoto)	[min ⁻¹]	0 - 600 / 0 - 2000
Frequenza di percussione	[min ⁻¹]	0 - 10800 / 0 - 36000
Massimo momento di rotazione	[Nm]	42
Livello di rumore		
- pressione acustica $L_{pA} \pm K_{pA}$	[dB]	94,0 ± 3,0
- potenza acustica $L_{wA} \pm K_{wA}$	[dB]	95,0 ± 3,0
Grado di protezione		IP20
Classe di isolamento		III
Livello delle vibrazioni $a_n \pm K$ (con percussione / senza percussione)	[m/s ²]	3,0 ± 1,5 / 9,6 ± 1,5
Massa	[kg]	1,3
Portautensili	[mm]	1,5 - 13
Massimo diametro di foratura		
- in legno	[mm]	25
- calcestruzzo	[mm]	13
- in acciaio	[mm]	10
Tipo della batteria		Li-Ion
Capacità della batteria *	[Ah]	2
Caricabatteria *		
Tensione di ingresso	[V~]	220 - 240
Frequenza di rete	[Hz]	50 / 60
Potenza nominale	[W]	60
Tensione di uscita	[V]	21 DC
Corrente di uscita	[A]	2,4
Durata di caricamento **	[h]	1

* solo nei modelli dotati di batteria e caricabatteria

** la durata di caricamento data si riferisce solo alla batteria da capacità riportata in tabella

AVVERTENZE GENERALI SULLA SICUREZZA DEGLI ELETTROTENSILI

Avvertenza! Leggere tutte le avvertenze di sicurezza, le illustrazioni e le specifiche fornite con l'elettrotensile / macchina. La loro inosservanza può comportare scosse elettriche, incendio o lesioni gravi al corpo.

Osservare tutte le avvertenze e le istruzioni per un lettura futura.

Il termine „elettrotensile / macchina” utilizzato nelle avvertenze si riferisce a tutti gli utensili / macchine ad azionamento elettrico sia quelli cablati che senza filo.

Sicurezza della postazione di lavoro

Il posto di lavoro deve essere mantenuto pulito e ben illuminato. Il disordine e la scarsa illuminazione possono essere cause di incidenti.

Non utilizzare gli elettrotensili / macchine in un ambiente a rischio di esplosione, contenente liquidi infiammabili, gas o vapori. Gli elettrotensili / macchina generano scintille che possono infiammare polvere o vapori.

Non permettere l'accesso ai bambini ed i terzi alla postazione di lavoro. La perdita di concentrazione può provocare la perdita di controllo.

Sicurezza elettrica

La spina del cavo elettrico deve essere adatta alla presa di rete. Non modificare la spina in qualsiasi modo. Non utilizzare nessun tipo di adattatori con elettrotensili messe / macchine a terra. Una spina non sottoposta alle modifiche riduce il rischio di scosse elettriche.

Evitare il contatto con superfici messe a terra tipo tubi, termosifoni e frigoriferi. La messa a terra del corpo aumenta il rischio di scosse elettriche.

Non esporre gli elettrotensili / macchine a contatto con le precipitazioni atmosferiche o l'umidità. L'acqua e l'umidità che penetra all'interno dell'elettrotensile / macchina aumenta il rischio di scosse elettriche.

Non sovraccaricare il cavo di alimentazione. Non utilizzare il cavo di alimentazione per portare, collegare e scollegare la spina dalla presa di rete. Evitare il contatto del cavo di alimentazione con il calore, olio, spigoli vivi e parti in movimento. I danneggiamenti al cavo di alimentazione o il suo attorcigliamento aumentano il rischio di scosse elettriche.

Lavorando fuori dagli spazi chiusi, è necessario utilizzare le prolunghere adatte all'utilizzo fuori degli spazi chiusi. L'uso di una prolunga adatta all'uso esterno riduce il rischio di scosse elettriche.

Se è inevitabile l'uso di un elettrotensile o di / macchine in un ambiente umido, utilizzare un dispositivo di protezione dai correnti di guasto (RCD) come protezione dall'alimentazione. L'uso di un RCD riduce il rischio di scosse elettriche.

Sicurezza personale

Restare attenti, prestare attenzione a ciò che si sta facendo e usare il buon senso quando si utilizza l'elettrotensile / macchina. Non utilizzare l'elettrotensile / macchina quando si è stanchi o sotto l'effetto di droghe, alcool o farmaci. Anche un momento di disattenzione sul posto di lavoro può causare gravi lesioni personali

Usare i dispositivi di protezione individuale. Indossare sempre una protezione per gli occhi. L'uso di dispositivi di protezione individuale come maschere antipolvere, calzature di sicurezza antiscivolo, caschi e dispositivi di protezione dell'udito riduce il rischio di gravi lesioni personali.

Evitare l'avviamento accidentale. Assicurarsi che l'interruttore elettrico sia in posizione "disinserito" prima di collegare l'alimentazione e/o la batteria, sollevare o spostare l'apparecchiatura. Spostando l'utensile/la macchina con il dito sull'interruttore o accendendo l'utensile/la macchina quando l'interruttore è in posizione „on“ si possono causare lesioni gravi.

Prima di accendere l'elettrotensile / macchina, rimuovere tutte le chiavi e gli altri utensili utilizzati per regolare l'elettrotensile stesso. Una chiave lasciata sulle parti rotanti dell'utensile/macchina può causare lesioni gravi.

Non sporgetevi troppo e non appoggiatevi troppo. Mantenere sempre una buona postura e un buon equilibrio. In questo modo sarà più facile controllare l'elettrotensile / macchina in caso di situazioni operative impreviste.

Vestire correttamente. Non indossare gioielli e abbigliamento largo. Tenere i capelli e gli indumenti lontani dalle parti in movimento dell'elettrotensile / macchina. Gli indumenti larghi, i gioielli o i capelli lunghi possono rimanere impigliati nelle parti in movimento.

Se l'apparecchiatura è progettata per essere collegata a un sistema di aspirazione o raccolta polvere, assicurarsi che sia collegata e utilizzata correttamente. L'uso dell'aspirazione della polvere riduce il rischio di pericoli legati alla polvere.

Non lasciare che l'esperienza acquisita con l'uso frequente dell'utensile/macchina provochi disattenzione e disprezzo per la sicurezza. Un funzionamento spensierato può causare gravi lesioni in un secondo.

Uso e cura dell'elettrotensile e della macchina

Non sovraccaricare l'elettrotensile / macchina. Utilizzare l'apparecchiatura/ macchina più adatta alla propria applicazione. L'elettrotensile o la macchina giusti garantiscono un funzionamento migliore e più sicuro quando vengono utilizzati per il carico progettato.

Non utilizzare l'apparecchiatura / macchina se l'interruttore di alimentazione non lo accende e lo spegne. Lo strumento / macchina che non può essere controllato con l'interruttore è pericoloso e deve essere trasmesso alla riparazione.

Scollegare la spina dalla presa di corrente e/o la batteria se è staccabile dall'utensile/macchina prima di regolare, sostituire gli accessori o riporre l'utensile/macchina. Tali misure preventive eviteranno l'accensione accidentale dell'elettrotensile / macchina.

Tenere l'utensile fuori dalla portata dei bambini, evitare che persone che non hanno familiarità con l'apparecchio / macchina o con queste istruzioni per l'uso lo facciano. Gli elettrotensili / macchine sono pericolosi nelle mani di utenti non addestrati.

Manutenzione di elettrotensili / macchine e accessori. Controllare che l'elettrotensile / macchina non presenti disallineamenti o inceppamenti delle parti mobili, danni alle parti o qualsiasi altra condizione che possa influire sul funzionamento dell'elettrotensile / macchina. I danni devono essere riparati prima dell'uso dell'elettrotensile / macchina. Molti incidenti sono causati da utensili / macchine sottoposti a manutenzione impropria.

Gli utensili taglienti devono essere tenuti puliti e affilati. Gli utensili da taglio con spigoli vivi sottoposti a corretta manutenzio-

ne sono meno soggetti a inceppamenti e più facili da controllare durante il funzionamento.

Utilizzare elettroutensili / macchine, accessori e inserire utensili, ecc. in base alle presenti istruzioni, tenendo conto del tipo di lavoro e delle condizioni di funzionamento. L'uso di utensili per lavori diversi da quelli specificati può provocare situazioni di pericolo.

Mantenere le impugnature e le superfici di presa asciutte, pulite e prive di oli e grassi. Le impugnature scivolose e le superfici di presa non consentono un funzionamento e un monitoraggio sicuri dell'utensile/macchina in situazioni pericolose.

Riparazioni

Riparare l'elettroutensile / macchina solo presso le officine autorizzate, utilizzando solo ricambi originali. In tal modo verrà garantita la sicurezza di lavoro con l'elettroutensile.

PREDISPOSIZIONE AL FUNZIONAMENTO

ATTENZIONE! Tutti i passaggi elencati in questa sezione devono essere eseguiti con la spina staccata - la batteria deve essere scollegata dall'utensile!

Istruzioni di sicurezza per caricamento della batteria

Attenzione! Prima di iniziare il caricamento assicurarsi se i corpo dell'alimentatore, i cavi e la spina non siano rotti o danneggiati. È vietato usare il caricabatteria e l'alimentatore danneggiati o malfunzionanti. Per caricare la batteria è ammesso di usare solo il caricabatterie e l'alimentatore in dotazione. L'utilizzo di un altro tipo di alimentatore può provocare incendio o danneggiamento dello strumento. La ricarica della batteria può avvenire solo in locale chiuso, asciutto e protetto contro l'accesso di persone non autorizzate e soprattutto dei bambini. Non utilizzare la caricabatteria e l'alimentatore senza una costante supervisione di un adulto! Nel caso di dover lasciare il locale in cui avviene la ricarica, scollegare il caricabatteria dalla presa di corrente staccando il cavo di alimentazione dalla presa di corrente. Nel caso in cui dal caricabatteria fuoriesca l'odore di fumo, è necessario disconnettere immediatamente la spina del caricatore dalla presa di corrente!

Il trapano avvitatore viene fornito con la batteria scarica pertanto prima di iniziare il lavoro è indispensabile caricarla seguendo la procedura sotto descritta utilizzando a tale scopo l'alimentatore e il caricabatteria in dotazione. Le batterie tipo Li-ion (agli ioni di litio) non hanno "effetto di memoria" il che permette di ricaricarle in ogni momento. Tuttavia, è consigliabile scaricare la batteria durante un funzionamento normale e quindi di ricaricare la sua piena capacità. Se a causa della natura del lavoro non è possibile adottare questo sistema, allora lo si dovrebbe fare almeno ogni qualche ciclo di lavoro. In ogni caso, è vietato scaricare le batterie portando gli elettrodi in cortocircuito dato che tale operazione provoca danni irreversibili! Non è consentito di verificare lo stato di carica della batteria cortocircuitando gli elettrodi e verificando le scintille.

Conservazione della batteria

Per prolungare la durata della batteria occorre garantire le corrette condizioni di conservazione. La batteria dura per circa 500 cicli di "carico-scarico". La batteria deve essere conservata a temperatura da 0 a 30 gradi centigradi, con l'umidità relativa pari al 50%. Per conservare la batteria per un periodo più lungo, è necessario caricarla fino al 70% della sua capacità. In caso di una conservazione prolungata, è raccomandato di ricaricare periodicamente la batteria. Non portare ad una scarica eccessiva della batteria, poiché ciò riduce la sua vita e può causare danni irreversibili.

Durante la conservazione della batteria esso si scaricherà gradualmente per l'effetto della perdita di elettricità. Il processo di scarico spontaneo dipende dalla temperatura di conservazione: più la temperatura è elevata, più veloce è il processo. Nel caso di una conservazione impropria, si può avere una fuoriuscita di elettrolito. In caso di perdita, contenere il versamento con un neutralizzante; in caso di contatto dell'elettrolito con gli occhi, sciacquare con acqua ed immediatamente contattare un medico.

Non utilizzare lo strumento con una batteria danneggiata.

Nel caso di una totale scarica della batteria si deve portarla presso un punto specializzato in smaltimento di questo tipo di rifiuti.

Trasporto delle batterie

Le batterie ai ioni di litio, in conformità alle norme di legge, vanno trattate come materiali pericolosi. L'utente dell'utensile può trasportare l'utensile con la batteria oppure solo le batterie per terra. In tal caso non è necessario soddisfare gli altri requisiti. Nel caso di affidamento del trasporto a terzi (ad esempio, spedizione via corriere) procedere secondo le disposizioni relative al trasporto di merci pericolose. Prima della spedizione, contattare la persona qualificata.

È vietato trasportare le batterie danneggiate. Per la durata del trasporto sfilare le batterie smontate dall'utensile, proteggere i contatti esposti, ad esempio, sigillando con il nastro isolante. Proteggere le batterie nella confezione in modo tale da bloccare il loro spostamento all'interno della confezione durante il trasporto. Inoltre, rispettare le norme nazionali sul trasporto di merci pericolose.

Caricamento della batteria

Attenzione! Prima della carica, scollegare l'alimentatore del caricabatteria dalla rete di alimentazione staccando la spina dell'alimentatore dalla presa di rete. Inoltre, è necessario pulire la batteria ed i suoi terminali dallo sporco e dalla polvere con panno morbido ed asciutto.

La batteria ha un indicatore di batteria incorporata. Premendo il tasto si fa illuminare i diodi (II): più diodi sono accesi più la batteria è carica. Se dopo aver premuto il pulsante i diodi non si accendono, ciò significa che la batteria è scarica.

Staccare la batteria dall'utensile!

Inserire la batteria nella presa di caricabatterie (II).

Collegare il caricabatteria alla presa di corrente.

Si illuminerà la spia rossa il che significa che il processo di caricamento è già terminato.

Alla fine della carica la spia rossa si spegne facendo accendere la spia verde per segnalare il caricamento completo del carica-batteria.

Scollegare la spina dell'alimentatore dalla presa di rete.

Sfilare la batteria dal caricabatteria, premendo il pulsante del fermo della batteria.

Attenzione! Se dopo il collegamento del caricabatteria alla rete elettrica s'illumina il diodo verde, cioè indica che la batteria è completamente carica. In questo caso, il caricabatteria non avvia il processo di carica.

Impostazione della velocità di rotazione e scelta del momento di rotazione

L'avvitatore dispone di due marce meccaniche commutabili (III). A seconda della velocità di rotazione massima scelta si deve scegliere una di esse. La marcia che è caratterizzata dalla velocità di rotazione più bassa è consigliata per avvitare e svitare le viti, mentre la marcia da velocità superiore è consigliata per la foratura.

Il momento di rotazione viene impostato con un anello posto dietro il portautensile (IV). Maggiore sarà il numero impostato maggiore sarà il momento di rotazione offerto dall'avvitatore. Non impostare un momento più alto del necessario per poter funzionare correttamente. Altrimenti, questo può portare alla distruzione del portautensile. Nel caso di avvitemento delle viti direttamente nel materiale, si consiglia di sperimentare il momento di rotazione giusto, effettuando la prova sul materiale di scarto. Se il momento di rotazione sicuro per la data connessione non è noto, è necessario impostare il valore più basso e quindi aumentarlo fino a raggiungere un valore adatto al lavoro. Se l'avvitatore raggiunge il massimo momento di rotazione impostato, avverrà l'attivazione di giunto limitatore; a quel punto bisogna smettere di avvitare.

Se il prodotto è stato dotato di una funzione di foratura a percussione, esso dispone di un simbolo di martello visibile sull'anello di regolazione. Impostando l'anello di regolazione sul simbolo del martello si attiva il meccanismo a percussione. La foratura a percussione deve essere utilizzata per la foratura di cemento e non deve essere utilizzata per la perforazione di legno o plastica.

Nel caso di utilizzo dello strumento per la foratura, è necessario impostare l'anello sul simbolo di trapano o di martello; così verrà disconnesso il giunto limitatore mentre sulla punta verrà trasmesso il momento di rotazione massimo.

Attenzione! Non utilizzare le impostazioni contrassegnate con i numeri per la foratura. Il funzionamento del giunto limitatore durante la perforazione può causare la distruzione del materiale o del trapano e aumentare il rischio di lesioni.

Fissaggio delle punte nei portautensili

Selezionare una punta con codolo cilindrico idonea al tipo di foratura

Inserire nei portautensili la punta. Avvitare con la mano il portautensili fino al momento in cui la punta verrà fissata in una maniera forte (V).

Impostare il momento di rotazione massimo. Impostare la manopola del momento di rotazione sul simbolo del trapano o del martello.

Impostazione della direzione di rotazione

Impostare il commutatore della direzione di rotazione su posizione corretta. La direzione di rotazione è stata contrassegnata con la freccia (VI).

Attenzione! Il cambio della direzione di rotazione può essere effettuata solo in assenza di alimentazione di rete! Non è ammesso cambiare la direzione di rotazione durante il funzionamento dell'avvitatore.

Fissaggio delle punte per viti nei portautensili

Inserire nei portautensili la sede per le punte e poi la punta adatta al tipo di lavoro oppure fissare la punta direttamente nei portautensili. (VII)

Attività preliminari

Prima di procedere con il funzionamento:

Fissare il materiale trattato nella morsa oppure con dei morsetti.

Utilizzare gli utensili idonei al lavoro da effettuare. Ricordarsi che gli utensili devono essere affilati ed in buone condizioni.

Utilizzare l'abbigliamento da lavoro ed i dispositivi di protezione degli occhi e dell'udito.

Afferrare l'utensile con due mani (VIII).

Posizionarsi in una maniera stabile e sicura.

Attivare il dispositivo premendo con il dito l'interruttore elettrico.

Attenzione! Se durante il funzionamento viene osservato qualche rumore improprio, odore di bruciato, disattivare l'utensile e sfilare la batteria.

UTILIZZO DELL'UTENSILE

Attenzione! Lavorando con l'utensile applicare le protezioni dell'udito!

Utilizzo di direzione dei giri oraria o antioraria

La rotazione in senso orario viene utilizzata quando si applica la perforazione con delle tradizionali punte che ruotano in senso orario.

La rotazione in senso antiorario viene utilizzata quando la punta si blocca nel materiale oppure per svitare le viti. Svitando le viti utilizzare i giri minimi.

Foratura in legno

Prima di effettuare un foro si raccomanda di fissare il materiale trattato con dei morsetti oppure nella morsa, e preimpostare con un puntale o un chiodo il posto di perforazione. Montare la punta idonea nel portautensile, determinare il momento della rotazione, connettere il dispositivo alla batteria ed iniziare la foratura.

Quando si effettuano dei fori di passaggio, si raccomanda di mettere sotto il materiale un tassello di legno grazie al quale il bordo del foro non risulterà irregolare

Quando si effettuano dei fori di diametro grande, si raccomanda di realizzare prima un foro guida da diametro più piccolo.

Foratura in metallo

Ricordarsi di bloccare sempre il materiale lavorato. Nel caso di una lamiera sottile si raccomanda di mettere sotto di essa un pezzo di legno per evitare piegature indesiderate, etc. Segnare prima i posti in cui verranno realizzati i fori e procedere con la perforazione.

Utilizzare le punte per l'acciaio. Quando si lavora in ghisa bianca si raccomanda di utilizzare le punte con estremità in carburi sinterizzati. Effettuando dei fori più grandi si raccomanda di eseguire prima un foro da guida più piccolo.

Lavorando l'acciaio, utilizzare olio per raffreddare la punta.

Per alluminio utilizzare la paraffina o la trementina come refrigerante

Forando otone, rame o ghisa non utilizzare i refrigeranti. Per raffreddare la punta, estrarla spesso dal materiale e lasciarla raffreddare.

Foratura in materiale ceramico

Foratura in materiali duri e compatti (calcestruzzo, mattoni duri, pietra, marmo, etc.).

Si riferisce solamente all'utensile con la funzione della percussione.

Prima di effettuare un foro idoneo predisporre senza percussione un foro più piccolo. Effettuare il foro finale con la funzione di percussione inserita. Utilizzare le punte a percussione in carburi sinterizzati, in buone condizioni.

Foratura in piastrelle ceramiche, mattoni morbidi, intonaco, etc.

Utilizzare le punte a percussione. Non attivare la percussione (se presente nel trapano). Quando si lavora, premere fortemente l'utensile sempre con la stessa forza. Ogni tanto estrarre la punta dal foro realizzato per rimuovere la polvere ed altre impulite.

Utilizzo del trapano per avvitare e svitare le viti

Ad un tale fine si raccomanda di: utilizzare la velocità di rotazione più bassa e di usare le punte idonee.

Le punte vanno fissate direttamente nel portamandrino oppure con un elemento magnetico speciale.

Per svitare le viti impostare la direzione di rotazione impostando l'interruttore in senso antiorario.

Utilizzo di utensili ausiliari

L'utensile non può essere usato come motore per gli accessori.

Informazioni supplementari

Quando si lavora non premere con eccessiva forza sul materiale lavorato e non effettuare movimenti bruschi per non danneggiare l'utensile ed il trapano.

Lavorando prevedere delle soste regolari.

Non permettere che l'utensile venga sovraccaricato - la temperatura delle superfici esterne non deve superare 60°C.

Dopo il lavoro, disattivare il trapano, sfilare la batteria e procedere con la manutenzione e revisione.

Il valore totale dichiarato delle vibrazioni è stato misurato con il metodo standard e può essere utilizzato per paragonare gli utensili tra di loro. Il valore totale dichiarato delle vibrazioni può essere utilizzato per una valutazione preliminare dell'esposizione.

Attenzione! L'emissione delle vibrazioni durante il funzionamento può discostare dal valore dichiarato, in funzione della modalità di utilizzo dell'utensile.

Attenzione! Determinare i mezzi di sicurezza volti a proteggere l'operatore i quali sono basati sulla valutazione di esposizione in normali condizioni di lavoro (compreso tutte le parti di ciclo di lavoro, per esempio quando l'utensile rimane fermo o quando funziona a vuoto o durante l'attivazione).

MANUTENZIONE E REVISIONI

ATTENZIONE! Prima della regolazione, manutenzione o manutenzione, scollegare l'utensile dalla presa di corrente. Al termine del lavoro è necessario verificare lo stato tecnico degli strumenti effettuando ispezioni visive e valutando: il corpo e la maniglia, il cavo elettrico con spina e pressacavo, il funzionamento dell'interruttore elettrico, la pervietà dei fori di ventilazione, lo scintillamento delle spazzole, il rumore dei cuscinetti e degli ingranaggi, l'avviamento e uniformità di funzionamento. Durante la garanzia l'utente non può aggiungere altri elettrodomestici e nemmeno sostituire sottogruppi o componenti, dato che tale comportamento comporta la perdita della garanzia. Tutti i malfunzionamenti osservati alla revisione o durante il lavoro, sono un segnale per procedere con la riparazione presso un punto di assistenza. Dopo aver terminato il lavoro, pulire la cassa, i fori di ventilazione, gli interruttori, le maniglie supplementari ed i coperchi per esempio con il flusso d'aria (ad una pressione non superiore a 0,3 MPa), con il pennello oppure con un panno asciutto senza usare prodotti chimici o detergenti. Pulire gli utensili e i portautensili con un panno pulito ed asciutto.

SPECIFICATIE VAN HET PRODUCT

De boorschroevendraaier is een universeel, mobiel toestel dat door een externe voedingsbron niet hoeft te worden geladen. Het is bestemd voor klusjesmannen die boorgaten willen maken in allerlei materialen (bvb. hout en materialen op houtbasis, metalen) alsook voor indraaien en uitdraaien van vijzen en schroeven. Zijn specifieke voordelen zullen door klusjesmannen die allerlei montage- en afwerkingswerkzaamheden uitvoeren, worden gewaardeerd. De juiste, betrouwbare en veilige werking van het elektrotoestel is afhankelijk van correct gebruik, daarom:

Lees de volledige instructie en bewaar deze voordat het product in gebruik wordt genomen.

De leverancier is niet aansprakelijk voor schade en letsels ontstaan uit gebruik dat niet overeenstemt met de bestemming van het product, niet naleving van veiligheidsvoorschriften en de in deze instructie vermelde aanbevelingen.

UITRUSTING

Het product wordt compleet geleverd en vereist geen montage. Samen met het product worden meegeleverd: accu en een laadstation (lader).

Opgelet! Producten met de volgende catalogusnummers: YT-82797 werden met een accu en een laadstation niet uitgerust.

TECHNISCHE PARAMETERS

Parameter	Maateenheid	Waarde
Catalogusnummer		YT-82796, YT-82797
Werkspanning	[V]	18 DC
Toerental (stationair)	[min ⁻¹]	0 - 600 / 0 - 2000
Klopfrequentie	[min ⁻¹]	0 - 10800 / 0 - 36000
Maxi. toerental	[Nm]	42
Lawaainiveau		
- akoestische druk $L_{pA} \pm K_{pA}$	[dB]	94,0 ± 3,0
- akoestisch vermogen $L_{WA} \pm K_{WA}$	[dB]	95,0 ± 3,0
Beschermingsniveau		IP20
Isolatieklasse		III
Trillingsniveau $a_n \pm K$ (met / zonder klopp)	[m/s ²]	3,0 ± 1,5 / 9,6 ± 1,5
Massa	[kg]	1,3
Gereeschaphouder	[mm]	1,5 - 13
Maximale boordiameter		
- in hout	[mm]	25
- in beton	[mm]	13
- in staal	[mm]	10
Accusoort		Li-Ion
Accucapaciteit*	[Ah]	2
Lader*		
Ingaande spanning	[V~]	220 - 240
Netwerkfrequentie	[Hz]	50 / 60
Nominaal vermogen	[W]	60
Uitgaande spanning	[V]	21 DC
Uitgaande stroom	[A]	2,4
Laadtijd**	[h]	1

* enkel in modellen uitgerust met accu en lader

** opgegeven laadtijd betreft enkel de accu met capaciteit zoals vermeld in de tabel

ALGEMENE WAARSCHUWINGEN BETREFFENDE DE VEILIGHEID VAN HET ELEKTRISCHE GEREEDSCHAP

Waarschuwing! Lees aandachtig alle waarschuwingen betreffende de veiligheid, illustraties en specificaties die met dit elektrisch toestel / machine werden meegeleverd. Niet-naleving ervan kan tot elektrocutie, brand of ernstige letsels leiden.

Bewaar zorgvuldig alle waarschuwingen en instructies voor toekomstig gebruik.

Het begrip „elektrotoestel / machine gebruikt in de waarschuwingen verwijst naar alle toestellen / machines elektrisch aangedreven, zowel draad als draadloze toestellen.

Veiligheid op de werkplek

De werkplek dient goed belicht en proper te zijn. Wanorde en een slechte belichting kunnen ongevallen veroorzaken.

Het is verboden om met elektrotoestellen / machines in een omgeving van vergrote ontploffingsgevaar met brandbare vloeistoffen, gassen of dampen te werken. Elektrotoestellen / machines generen vonken en kunnen stof of dampen ontsteken. Laat kinderen en omstanders op de werkplaats niet toe. Concentratieverlies kan tot verlies van controle leiden.

Elektrische veiligheid

De stekker van de voedingskabel moet in de netwerkdooos passen. Het is verboden om de stekker op een om het even welke wijze de modifiëren. Het is verboden om stekkeradapters met gearde elektrotoestellen / machines te gebruiken.

Een niet-gemodificeerde stekker verkleint het risico op elektrocutie.

Vermijd contact met gearde oppervlakken zoals buizen, verwarmingstoestellen of koelkasten. Aarding van het lichaam vergroot het risico op elektrocutie. Stel elektrotoestellen / machines niet bloot aan atmosferische neerslag of vocht. Water en vocht die binnen het elektrotoestel / machine raakt, vergroot het risico op elektrocutie.

Overbelast de voedingskabel niet. Gebruik de voedingskabel niet om de stekker van de voedingskabel te dragen, te trekken of de stekker uit de netwerkdooos te ontkoppelen. Vermijd contact van de voedingskabel met warmte, oliën, scherpe randen of bewegende delen. Beschadiging of verstremgeling van de voedingskabel vergroot het risico op elektrocutie. In geval van uitvoering van de werkzaamheden buiten de gesloten ruimte dienen verlengsnoeren bestemd voor werking buiten gesloten ruimtes te worden gebruikt. Gebruik van een verlengsnoer die aangepast is voor buitenwerking verkleint het risico op elektrocutie.

In geval wanneer het gebruik van het elektrotoestel / machine in een vochtig milieu niet kan worden vermeden, dient een aardlekschakelaar (RCD) te worden gebruikt als bescherming tegen de voedingsspanning. Gebruik van RCD verkleint het risico op elektrocutie.

Persoonlijke veiligheid

Blijf alert, wees bewust wat er wordt verricht en gebruik gezond verstand tijdens de werking met een elektrotoestel / machine. Gebruik het elektrotoestel / machine niet bij vermoeidheid of onder invloed van drugs of geneesmiddelen.

Zelfs een moment van onoplettendheid kan tot ernstige persoonlijke letsels leiden.

Gebruik persoonlijke beschermingsmiddelen. Draag altijd een veiligheidsbril. Gebruik van persoonlijke beschermingsmiddelen zoals antistofmaskers, anti-slip veiligheidsschoenen, helmen en oorbeschermers verkleint het risico op ernstige letsels.

Zorg ervoor dat het toestel niet toevallig wordt ingeschakeld. Controleer of de elektrische schakelaar in positie „uitgeschakeld“ staat alvorens de voeding en/of de accu aan te sluiten of het elektrotoestel / machine op te heffen of te verplaatsen. Verplaatsen van het elektrotoestel / machine met de vinger op de schakelaar of het aansluiten van het elektrotoestel / machine wanneer de schakelaar zich in positie „ingeschakeld“ bevindt, kan tot ernstige letsels leiden.

Alvorens het elektrotoestel / machine uit te schakelen, verwijder alle sleutels en andere instrumenten die gebruikt werden voor de afstelling. Een achtergelaten sleutel op roterende onderdelen van het elektrotoestel / machine kan ernstige letsels veroorzaken. Reik niet en hel niet te ver over. Neem een stabiele houding gedurende de uitvoering van de werkzaamheden aan. Dit zal een betere controle over het elektrotoestel / machine mogelijk maken tijdens onverwachte situaties.

Draag gepaste kledij. Gebruik geen losse kledij en draag geen juwelen. Houd het haar en de kledij ver van bewegende onderdelen van het elektrotoestel / machine. Losse kledij, juwelen of lang haar kunnen worden vastgegrepen door de bewegende onderdelen.

Indien de toestellen aangepast zijn tot het aansluiten van stofafzuiging-of ophoping, controleer of ze correct aangesloten en gebruikt werden. Gebruik van stofafzuiging verkleint het risico op stofgerelateerde gevaren.

Zorg ervoor dat de verworven ervaring van veelvuldig gebruik van het elektrotoestel / machine er niet toe zal leiden dat de veiligheidsvoorschriften roekeloos worden genegeerd. Roekeloze handelingen kunnen in een fractie van een seconde ernstige letsels veroorzaken.

Gebruik en zorg voor het elektrotoestel / machine

Overbelast elektrotoestel / machine niet. Gebruik het elektrotoestel / machine bestemd voor de gekozen toepassing.

Een geschikt elektrotoestel / machine zal een betere en veilige werking garanderen indien het gebruikt voor de ontwikkelde belasting wordt.

Gebruik het elektrotoestel / machine niet indien de elektrische schakelaar het in- en uitschakelen niet mogelijk maakt. Het elektrotoestel / machine dat niet controleerbaar is met behulp van de netwerkschakelaar is gevaarlijk en dient door de technische dienst te worden hersteld. Ontkoppel de stekker van de voedingskabel van de netwerkdooos en/of demonteer de accu, indien hij van het elektrotoestel / machine kan worden ontkoppeld alvorens het elektrotoestel / machine af te stellen, accessoires te vervangen of op te slagen. Zulke voorzorgsmaatregelen zullen ervoor zorgen dat een toevallige inschakeling van het elektrotoestel / machine wordt vermeden.

Bewaar het toestel op een plaats die ontoegankelijk voor kinderen is. Laat personen die niet vertrouwd zijn met de instructie het elektrotoestel / machine niet gebruiken. Elektrotoestellen / machines kunnen in handen van ongeschoolde gebruikers gevaarlijk zijn.

Onderhoud het elektrotoestel / machine en zijn accessoires. Controleer het elektrotoestel / machine op het gebied van slechte aanpassingen of het klem zitten van bewegende onderdelen, beschadiging van onderdelen en om het even welke andere omstandigheden die de werking van het elektrotoestel / machine kunnen beïnvloeden. Schade dient te worden

hersteld alvorens het elektrotoestel / machine te gebruiken. Vele ongevallen worden veroorzaakt door slecht onderhoud van het elektrotoestel / machine.

Snijdende werktuigen dienen proper en scherp te zijn. Snijdende werktuigen met scherpe randen die goed onderhouden zijn zullen zich minder beklemmen en kunnen tijdens de werking beter worden gecontroleerd.

Gebruik elektrotoestellen / machines, accessoires en aanvullende werktuigen ed. overeenkomstig met deze instructie en houd rekening met hun soort en de arbeidsomstandigheden. Gebruik van toestellen bestemd voor andere werkzaamheden dan hun bestemming kan een gevaarlijke situatie veroorzaken.

Houd het handvat en de oppervlakken bestemd om te worden gegrepen altijd droog, proper en vrij van olie en vet. Gladde handvaten en oppervlakken laten geen veilig gebruik toe en houden het elektrotoestel / machine niet onder controle in gevaarlijke situaties.

Herstellingen

Laat het elektrotoestel / machine herstellen enkel bij de bevoegde technische diensten die originele reserveonderdelen gebruiken. Dit zal de gepaste veiligheid van het elektrotoestel garanderen.

VOORBEREIDING

OPGELET! Alle hieronder vermelde handelingen dienen te worden uitgevoerd bij een uitgeschakelde spanningsbron – de accu dient van het toestel te worden ontkoppeld!

Veiligheidsinstructies betreffende het laden van de accu

Opgelet! Vooraleer te beginnen met laden, controleer of het corpus van de voeding, het netsnoer en de stekker geen barsten of beschadigingen vertonen. Het is verboden om een defecte of beschadigde laadstation of voeding te gebruiken. Om accu te laden, mogen enkel de meegeleverde laadstation en voeding worden gebruikt. Gebruik van een andere voeding kan brand of beschadiging veroorzaken. Het laden mag enkel plaatsvinden in een gesloten, droge ruimte waarvan de toegang tot beveiligd is tegen onbevoegden, vooral kinderen. Het is verboden om de lader en de voeding te gebruiken zonder toezicht van een volwassene! Indien het nodig is om de ruimte, waarin het opladen plaatsvindt, te verlaten, dan dient de stekker van de stroom te worden ontkoppeld. In geval er rook of een verdachte geur enz. uit de lader vrijkomt, dan dient de stekker uit het stopcontact onmiddellijk te worden uitgetrokken!

De boorschroevendraaier wordt met een lege accu meegeleverd, daarom alvorens met het werk te beginnen, dient ze te worden opgeladen met behulp van de meegeleverde lader en voeding volgens de hieronder vermelde procedure. Accu's van het type Li-ion (lithium – ion) vertonen geen zogenaamde „geheugeneffect“ wat toelaat om ze op het even welk moment op te laden. Het is echter raadzaam om de accu volledig te ontladen tijdens de normale werking en vervolgens haar volledig op te laden. Indien zulke gebruikswijze van de accu niet altijd mogelijk is wegens de aard van de te verrichten werkzaamheden, dient de accu op deze wijze ten minste 1 keer per enkele of tientallen cycli te worden gebruikt. In geen geval mogen de accu's te worden ontladen waarbij elektroden met elkaar worden verbonden, omdat dit onomkeerbare schade zal veroorzaken! Het is ook verboden de oplaadstatus van de accu te controleren door elektroden te verbinden of vonkontsteking te checken.

Opslag van accu

Om de levensduur van de accu te verlengen, dient ze op een plaats met geschikte omstandigheden te worden opgeslagen. De accu heeft een levensduur van ongeveer 500 „laden – ontladen“-cycli. De accu dient in een temperatuur van 0 tot 30 graden Celsius bij een relatieve luchtvochtigheid van 50% te worden bewaard. Om de accu gedurende een lange periode op te slagen, dient ze te worden opgeladen tot ongeveer 70% van haar capaciteit. In geval van opslag gedurende een langere periode, dient de accu ten minste 1 keer per jaar te worden opgeladen. Het is raadzaam om de accu buitensporig niet te ontladen, omdat dat haar levensduur verkort en onomkeerbare schade kan veroorzaken.

Tijdens de opslag zal de accu zich geleidelijk ontladen wegens lekkage. Het ontladingsproces is afhankelijk van de opslagtemperatuur, hoe hoger de temperatuur hoe sneller de accu zich zal ontladen. In geval van slechte accuopslag kan dit leiden tot lekkage van elektrolyt. In geval van elektrolytlekkage dient het lek met behulp van een neutraliserend middel te worden beveiligd. In geval dat de elektrolyt in contact met de ogen komt, dienen ze uitvoerig met water te worden gespoeld en vervolgens geconsulteerd te worden met de arts. **Het is verboden het toestel met een beschadigde accu te gebruiken.**

Wanneer de accu verbruikt is, dient deze naar een containerpark voor afvalverwerking te worden gebracht.

Transport van accu's

Lithium-ionenaccu's worden volgens de wetgeving als gevaarlijke materialen beschouwd. De gebruiker van het toestel mag het toestel met de accu alsook enkel de accu's zelf over land transporteren. Dan hoeven de bijkomende voorwaarden niet te worden vervuld. In geval het transport wordt uitgevoerd via derden (bvb. zending via koerier) dan dient de wetgeving betreffende het vervoer van gevaarlijke materialen te worden opgevolgd. Alvorens de zending wordt uitgevoerd dient in deze kwestie contact te worden opgenomen met een daarvoor opgeleide persoon.

Het is verboden om beschadigde accu's te vervoeren. Vóór het transport dienen de gedemonteerde accu's uit het toestel te worden verwijderd en de blootliggende contacten te worden beveiligd, bvb. beveiligen door middel van isolatietape. De accu's dienen op zulke wijze in de verpakking te worden beveiligd zodat ze zich niet verplaatsen tijdens het transport. De nationale wetgeving

betreffende het vervoer van gevaarlijke materialen dient ook te worden nageleefd.

Opladen van de accu

Opgelet! Alvorens met laden te beginnen, dient de voeding van de laadstation van de netwerkstroom te worden ontkoppeld. Trek hiervoor de stekker van de voeding uit het stopcontact. Bovendien dienen de accu en zijn klemmen te worden gekuist van vuil en stof met behulp van een zachte, droge vod.

De accu heeft een ingebouwde laadindicator. Door het indrukken van de knop worden de diodes (II) belicht, hoe meer diodes belicht zijn, hoe meer de accu is opgeladen. Indien de diodes na het indrukken van de knop niet belicht zijn, dan geeft dit aan dat de accu leeg is.

Ontkoppel de accu van het toestel.

Plaats de accu in de lader (II).

Sluit de lader aan het stopcontact van de stroomvoorziening aan.

Een rode diode, dat het laden aangeeft, begint te branden.

Nadat de accu is opgeladen zal de rode diode uitgaan en een groene diode die aangeeft dat de accu is opgeladen, zal branden.

Trek de stekker van de voeding uit het stopcontact van de stroomvoorziening.

Neem de accu uit het laadstation terwijl de knop van de accuvergrendeling wordt ingedrukt.

Opgelet! Indien na het aansluiten van de lader in het stopcontact van de stroomvoorziening de groene diode brandt, wil dit zeggen dat de accu volledig is opgeladen. In dit geval zal de lader met het laadproces niet beginnen.

Afstelling van de toerentalsnelheid en de keuze van het koppel

Het toestel heeft twee mechanisch geschakelde versnellingen (III). Afhankelijk van het gekozen maximale toerental, dient er één versnelling te worden gekozen. De versnelling die gekenmerkt wordt door een lager toerental, wordt aanbevolen voor het in en uitdraaien van de schroeven. De versnelling die gekenmerkt wordt door een hoger toerental, wordt aanbevolen voor het boren.

Het koppel wordt afgesteld met behulp van een ring die achter de boorkop is geplaatst (IV). Hoe groter de instelling, hoe hoger het koppel dat het toestel aanbiedt. Het is raadzaam om het koppel niet hoger in te stellen dan het nodig is voor de juiste werking, anders kunnen de schroefdraden worden vernield. In geval dat de schroeven rechtstreeks in het materiaal worden gedraaid, dient het juiste koppel proefondervindelijk te worden gekozen. De proef kan op afvalmateriaal worden uitgevoerd. Indien het maximale koppel, dat veilig is voor een gegeven verbinding, niet gekend is, dient de kleinste waarde te worden ingesteld. Deze kleinste waarde dient gradueel te worden verhoogd totdat de juiste waarde voor het werk wordt bereikt. Indien het toestel het maximaal instelbare koppel bereikt, zal een veiligheidskoppeling om de overbelasting te verhinderen, in werking treden. Stop vervolgens met het indraaien.

Indien het product reeds uitgerust werd met een slagfunctie, beschikt het dan over een hamersymbool dat zichtbaar is op de ringinstelling. Instelling van de ring op het hamersymbool zal het slagmechanisme inschakelen. Boren met slagfunctie dient te worden gebruikt om in het beton te boren en mag niet worden gebruikt om in hout of kunststof te boren.

Om gaten met het toestel te boren, dient de ring op het boor- of hamersymbool te worden ingesteld waardoor de veiligheidskoppeling ontkoppeld wordt en waarna op de boor het maximale koppel zal worden overgedragen.

Opgelet! Gebruik om te boren geen instellingen die met cijfers worden aangegeven. De inwerkingtreding van de veiligheidskoppeling tijdens het boren kan de vernieling van het materiaal of de boor veroorzaken en het risico op letsels verhogen.

Vastmaken van boren in de boorkop

Gebruik een voor het werk geschikte boor met een cilindrische houder.

Plaats de boor in de houder. Draai manueel de boorkop totdat de boor goed vast zit (V)

Stel het maximale koppel in. Stel het koppel op het boor- of hamersymbool in.

Afstelling van toerentalrichting

Stel de schakelaar van de toerentalrichting in op de gewenste positie. De toerentalrichting werd aangegeven met een pijltje (VI).

Opgelet! De toerentalrichting kan enkel worden veranderd wanneer de stroom uitgeschakeld is! Het is verboden om de toerentalrichting te veranderen tijdens de werking van het toestel!

Vastmaken van schroefuiteinden in de boorkop

Plaats de uiteindenhouder in de opening van de boorkop en vervolgens het voor het werk gepaste uiteinde of bevestig het uiteinde rechtstreeks in de houder. (VII)

Vorbereidende handelingen

Alvorens met werk te beginnen:

Bevestig het verwerkte materiaal in de bankschroef of met behulp van de daarvoor bestemde klemmen.

Gebruik het juiste werkgereedschap voor uit te voeren werk. Zorg ervoor dat ze scherp en in goede staat zijn.

Draag werkkledij en beschermingsmiddelen voor de ogen en het gehoor.

Neem het toestel met beide handen vast (VIII).

Neem een zekere en een stabiele houding aan.

Schakel de elektrische schakelaar van het toestel met je vinger in.

Opgelet! Indien er verdacht lawaai, knallen of stank worden opgemerkt, schakel het toestel onmiddellijk uit en neem de accu eruit.

GEBRUIKSAANWIJZING

Opgelet! Draag altijd oorbeschermers tijdens de werking van het toestel!

Gebruik van rechtse of linkse toerental

Pas rechtse toeren toe tijdens het boren met de gebruikelijke rechtsdraaiende boren.

Pas linkse toerental toe in geval dat de rechtsdraaiende boor in het materiaal en bij het udraaien van de schroeven vast komt te zitten. In geval van udraaien van schroeven pas het minimale toerental toe.

Boren in hout

Vooraleer gaten te boren is het raadzaam om het te verwerken materiaal eerst in klemmen of in bankschroef vast te maken en vervolgens met de puntbeitel of nagel de plaats van boren te bepalen. Plaats de juiste boor in de boorkop, bepaal het toerental, sluit de stroomvoeding aan en begin te boren.

In geval van uitvoering van gaten „volledig door het materiaal“ in het raadzaam om een houten element eronder te leggen, waardoor de openingsrand geen scheuren zal vertonen.

In geval er gaten met grote diameters geboord worden, is het raadzaam om eerst een kleiner gat te boren.

Boren in metalen

Vooraleer gaten te boren is het raadzaam om het te verwerken materiaal eerst in klemmen of in bankschroef vast te maken en vervolgens met de puntbeitel of nagel de plaats van boren te bepalen. Plaats de juiste boor in de boorkop, bepaal het toerental, sluit de stroomvoeding aan en begin te boren.

Gebruik boren voor staal. In geval dat er geboord wordt in witte gietijzer is het raadzaam om boren met uiteinden van gecementeerde carbide te gebruiken. In geval er gaten met grote diameters geboord worden, is het raadzaam om eerst een kleiner gat te boren.

Bij boren in staal, gebruik machineolie om de boor af te koelen.

Voor aluminium pas als koelmiddel terpentijn of parafine toe.

Bij boren in geelkoper, koper of gietijzer dienen geen koelmiddelen te worden gebruikt. Neem de boor vaak uit het materiaal om deze te laten afkoelen.

Boren in cermische materialen

Boren in harde en vaste materialen (beton, harde baksteen, steen, marmer enz.)

Van toepassing enkel voor toestellen met slagfunctie.

Maak eerste een kleine gat vooraleer de eigenlijke gat te boren met de slagfunctie. Gebruik boren van gecementeerde carbide, die in goede staat zijn.

Boren in glazuur, zachte baksteen, gips enz.

Gebruik hiervoor slagboren. Gebruik de slagfunctie niet (indien beschikbaar in de boormachine). Zet veel kracht op het toestel tijdens het boren. Neem de boor af en toe uit het geboorde gat om stof en resten te verwijderen.

Gebruik van het toestel om schroeven in en uit te draaien.

Hiervoor is het raadzaam om: zo laag mogelijke toerental en de juiste uiteinden te gebruiken.

De uiteinden kunnen rechtstreeks in de boorkop te worden bevestigd of met behulp van een speciaal magnetische houder.

Om de schroef uit te draaien het linkse toerental (L) door middel van de schakelaar te worden ingesteld.

Gebruik van aanvullend gereedschap

Het is verboden het toestel tot aandrijving van aanvullende elementen te gebruiken.

Aanvullende opmerkingen

Om het toestel en zijn delen niet te beschadigen, oefen een niet te grote druk uit op het te verwerken materiaal tijdens de uitvoering en voer geen plotse bewegingen uit.

Maak regelmatige pauzes tijdens het werk.

Veroorzaak geen overbelasting van het toestel – de temperatuur van externe oppervlakken mag 60 °C nooit overschrijden.

Zodra het werk beëindigd is, schakel de boormachine uit, trek de stekker uit het stopcontact en voer een routine onderhoud van het toestel uit. Kijk of het toestel in orde is. De opgegeven, volledige waarde van de trillingen wordt gemeten met behulp van de standard onderzoeksmethode en kan ter vergelijking van het ene toestel met het andere te worden gebruikt. De opgegeven, volledige waarde van de trillingen kan gebruikt worden voor een voorlopige beoordeling van de blootstelling.

Opgelet! De ontstane trillingen van het toestel tijdens het werk kunnen verschillen van de opgegeven waarden, afhankelijk van hoe het toestel wordt gebruikt

Opgelet! De beschermingsmiddelen van de operator, gebaseerd op de beoordeling van het risico in werkelijke gebruiksomstandigheden (inclusief alle werkcycli, zoals bvb. tijd waarop het toestel is uitgeschakeld of waarop het zich in stationaire werking bevindt alsook de activatietijd), dienen te worden bepaald.

ONDERHOUD EN INSPECTIES

OPGELET! Vóór aanvang van de afstelling, technisch onderhoud of onderhoud dient de stekker uit het stopcontact te worden uitgetrokken. Controleer de technische staat van het product na zijn werking door middel van een externe inspectie en een evaluatie van: behuizing en handgreep, elektrisch snoer met stekker, werking van de elektrische schakelaar en doorlaatbaarheid van ventilatieroosters, vonken van borstel, geluidsniveau van lagers en tandwielletjes, opstart en werkinguniformiteit. Tijdens de garantieperiode mag de gebruiker aanvullende elektrotoestellen niet monteren of componenten of bestanddelen vervangen, omdat dit tot garantieverlies zal leiden. Alle bij de inspectie of de werking geobserveerde onregelmatigheden zijn een signaal om het toestel bij de service te laten herstellen. Na beëindiging van de werkzaamheden dienen de behuizing, ventilatieroosters, schakelaars, aanvullende handgreep en covers te worden schoongemaakt bvb. met een luchtstroom (met een druk die niet groter is dan 0,3 MPa), penseel of droge vod zonder gebruik van chemische middelen en schoonmaakvloeistoffen. Gereedschap en houders dienen met een droge, propere vod te worden schoongemaakt.

ΧΑΡΑΚΤΗΡΙΣΤΙΚΑ ΠΡΟΙΟΝΤΟΣ

Το δραπανοκατσάβιδο είναι κοινής χρήσης, χωρίς απαίτηση εξωτερικής πηγής τροφοδοσίας, εργαλείο φορητό, προορισμένο για ερασιτέχνες, για εκτέλεση ανοιγμάτων σε διάφορα υλικά (π.χ. ξύλο και υποπροϊόντα, μέταλλα), καθώς και για βίδωμα και ξεβίδωμα σε βίδες, στριφόνια κλπ. Τα ιδιαίτερα του χαρακτηριστικά θα εκτιμηθούν οι ερασιτέχνες που πραγματοποιούν διάφορες εργασίες συναρμολογήσεων και τελειωμάτων. Η ορθή, αξιόπιστη και ασφαλής εργασία με το εργαλείο εξαρτάται από την χρήση του, για τον λόγο αυτό:

Πριν την εκκίνηση της εργασίας με το εργαλείο θα πρέπει να διαβάσετε πλήρως τις οδηγίες και να τις τηρήσετε!

Για όλες τις φθορές και τραυματισμούς που προκύπτουν ως αποτέλεσμα της χρήσης του εργαλείου ενάντια στον προορισμό του, την μη τήρηση των κανόνων ασφαλείας και των συστάσεων των παρόντων οδηγιών, ο προμηθευτής δεν φέρει καμία ευθύνη.

ΕΞΟΠΛΙΣΜΟΣ

Το προϊόν παραδίδεται πλήρες και δεν απαιτεί συναρμολόγηση. Μαζί με το προϊόν παραδίδονται: συσσωρευτής καθώς και σταθμός φόρτισης (φορπιστής).

Προσοχή! Τα προϊόντα με αριθμό καταλόγου: ΥΤ-82797 δεν είναι εξοπλισμένα με συσσωρευτή και σταθμό φόρτισης.

ΤΕΧΝΙΚΕΣ ΠΑΡΑΜΕΤΡΟΙ

Παράμετρος	Μονάδα μεγέθους	Τιμή
Αριθμός καταλόγου		ΥΤ-82796, ΥΤ-82797
Τάση εργασίας	[V]	18 DC
Στροφές (στροφές άνευ φορτίου)	[min ⁻¹]	0 - 600 / 0 - 2000
Συχνότητα κρούσης	[min ⁻¹]	0 - 10800 / 0 - 36000
Μέγιστη ροπή	[Nm]	42
Επίπεδο θορύβου		
- ακουστική πίεση $L_{pa} \pm K_{pa}$	[dB]	94,0 ± 3,0
- ακουστική ισχύς $L_{WA} \pm K_{WA}$	[dB]	95,0 ± 3,0
Βαθμός προστασίας		IP20
Κλάση μόνωσης		III
Επίπεδο κραδασμών $a_h \pm K$ (με κρούση / χωρίς κρούση)	[m/s ²]	3,0 ± 1,5 / 9,6 ± 1,5
Βάρος	[kg]	1,3
Λαβή εργαλείου	[mm]	1,5 - 13
Μέγιστη διάμετρος τρυπήματος		
- σε ξύλο	[mm]	25
- σε μπετό	[mm]	13
- σε μέταλλο	[mm]	10
Είδος συσσωρευτή		Li-Ion
Χωρητικότητα συσσωρευτή*	[Ah]	2
Φορπιστής*		
Τάση εισόδου	[V~]	220 - 240
Συχνότητα δικτύου	[Hz]	50 / 60
Ονομαστική ισχύς	[W]	60
Τάση εξόδου	[V]	21 DC
Ρεύμα εξόδου	[A]	2,4
Χρόνος φόρτισης**	[h]	1

* μόνο για μοντέλα εξοπλισμένα με συσσωρευτή και φορπιστή

** ο χρόνος φόρτισης αφορά μόνο συσσωρευτή χωρητικότητας που αναγράφεται στον πίνακα

ΕΝΙΚΕΣ ΠΡΟΕΙΔΟΠΟΙΗΣΕΙΣ ΣΧΕΤΙΚΑ ΜΕ ΤΗΝ ΑΣΦΑΛΕΙΑ

ΠΡΟΕΙΔΟΠΟΙΗΣΗ! Κατά τη διάρκεια της εργασίας με το εργαλείο συνιστάται να τηρείτε πάντα τους βασικούς κανόνες ασφαλείας εργασίας συμπεριλαμβανομένων των αναφερομένων παρακάτω, για να μειώσετε τον κίνδυνο πυρκαγιάς, ηλεκτροπληξίας και να αποφύγετε τραυματισμούς.

Προειδοποίηση! Πρέπει να διαβάσετε όλες τις προειδοποιήσεις ασφαλείας, τις εικόνες και τις προδιαγραφές που παρέχονται με αυτό το ηλεκτρικό εργαλείο / μηχανήμα. Μη συμμόρφωση με αυτές οδηγίες μπορεί να προκαλέσει ηλεκτροπληξία, πυρκαγιά ή τραυματισμό.

Φυλάξτε όλες τις προειδοποιήσεις και τις οδηγίες για μελλοντική χρήση.

Ο ορισμός «ηλεκτρικό εργαλείο / μηχανήμα» που χρησιμοποιείται στις προειδοποιήσεις ισχύει για όλα τα εργαλεία / μηχανήματα που κινούνται με ηλεκτρικό ρεύμα, τόσο ενσύρματα όσο και ασύρματα.

Ασφάλεια στο χώρο εργασίας

Κρατήστε το χώρο εργασίας καλά φωτισμένο και καθαρό. Η ακαταστασία και κακός φωτισμός μπορούν να προκαλέσουν ατυχήματα. Δεν πρέπει να χρησιμοποιείτε ηλεκτροεργαλεία / μηχανήματα στο χώρο με αυξημένο κίνδυνο έκρηξης, που περιέχει εύφλεκτα υγρά, αέρια ή ατμούς. Τα ηλεκτρικά εργαλεία / μηχανήματα δημιουργούν σπινθήρες που μπορούν να προκαλέσουν ανάφλεξη της σκόνης ή των ατμών.

Μην επιτρέπετε στα παιδιά και στα τρίτα πρόσωπα να πλησιάζουν το χώρο εργασίας. Η απώλεια της αυτοσυγκέντρωσης μπορεί να οδηγήσει σε απώλεια ελέγχου.

Ασφάλεια με ηλεκτρική ενέργεια

Το βύσμα του καλώδιου τροφοδοσίας πρέπει να ταιριάζει με την πρίζα. Δεν πρέπει να τροποποιήσετε το φως με οποιονδήποτε τρόπο. Μη χρησιμοποιείτε ποτέ κάποιο προσαρμογέα στο βύσμα με γειωμένα ηλεκτροεργαλεία / μηχανήματα. Ένα βύσμα που χωρίς κάποια τροποποίηση ταιριάζει στην πρίζα μειώνει τον κίνδυνο ηλεκτροπληξίας.

Αποφύγετε την επαφή με γειωμένες επιφάνειες όπως σωλήνες, θερμάστρες και ψυγεία. Η γείωση του σώματος αυξάνει τον κίνδυνο ηλεκτροπληξίας.

Μην εκθέτετε τα ηλεκτρικά εργαλεία / μηχανήματα σε βροχή ή υγρασία. Το νερό και η υγρασία που εισέρχονται μέσα στο ηλεκτρικό εργαλείο / μηχανήμα αυξάνουν τον κίνδυνο ηλεκτροπληξίας.

Μην υπερφορτώνετε το καλώδιο τροφοδοσίας. Μη χρησιμοποιήσετε το καλώδιο τροφοδοσίας για να μεταφέρετε, να τραβήξετε ή να αποσυνδέσετε το βύσμα από την πρίζα. Αποφύγετε την επαφή του καλώδιου τροφοδοσίας με θερμότητα, λάδια, αιχμηρές άκρες και κινούμενα μέρη. Η βλάβη ή η εμπλοκή του καλώδιου τροφοδοσίας αυξάνει τον κίνδυνο ηλεκτροπληξίας.

Στην περίπτωση εργασίας στους εξωτερικούς χώρους, χρησιμοποιήστε ένα καλώδιο επέκτασης που προορίζονται για εργασία στους εξωτερικούς χώρους. Η χρήση ενός καλώδιου επέκτασης προσαρμοσμένου για εργασίες στους εξωτερικούς χώρους μειώνει τον κίνδυνο ηλεκτροπληξίας.

Στην περίπτωση που η χρήση του ηλεκτρικού εργαλείου / μηχανήματος σε υγρό περιβάλλον είναι αναπόφευκτη, για την προστασία από την τάση τροφοδοσίας πρέπει να χρησιμοποιήσετε τη συσκευή προστασίας υπολειπόμενου ρεύματος (RCD). Η χρήση του RCD μειώνει τον κίνδυνο ηλεκτροπληξίας.

Προσωπική ασφάλεια

Χρησιμοποιώντας ένα ηλεκτρικό εργαλείο / μηχανήμα να είστε καθ' όλη τη διάρκεια της εργασίας προσεκτικοί και λογικοί. Μη χρησιμοποιείτε ένα ηλεκτρικό εργαλείο / μηχανήμα ενώ είστε κουρασμένοι ή υπό την επήρεια ναρκωτικών, αλκοόλ ή φαρμάκων. Ακόμη και μια στιγμή απροσεξίας κατά τη διάρκεια της εργασίας μπορεί να οδηγήσει σε σοβαρό τραυματισμό. Εφαρμόστε μέτρα ατομικής προστασίας. Χρησιμοποιήστε πάντα προστατευτικά οράσεως. Εφαρμογή μέτρων ατομικής προστασίας όπως μάσκα εναντίων της σκόνης, αντισιοθητικά υποδήματα, κράνος και προστατευτικά της ακοής μειώνουν τον κίνδυνο σοβαρού τραυματισμού.

Αποτρέψτε μια τυχαία ενεργοποίηση. Προτού συνδέσετε ένα ηλεκτροεργαλείο / μηχανήμα στο ρεύμα και/ή στην μπαταρία, να το ανασήκωσε ή να το μεταφέρετε, βεβαιωθείτε ότι ο ηλεκτρικός διακόπτης βρίσκεται στη θέση «εκτός λειτουργίας». Η μετακίνηση του ηλεκτροεργαλείου / μηχανήματος ενώ είστε κλεισμένοι με το δάχτυλο στο διακόπτη ή σύνδεση στο ρεύμα ενός ηλεκτροεργαλείου / μηχανήματος όταν ο διακόπτης βρίσκεται στη θέση «σύνδεσης», μπορεί να οδηγήσει σε σοβαρό τραυματισμό.

Προτού ενεργοποιήσετε το ηλεκτρικό εργαλείο / μηχανήμα, αφαιρέστε όλα τα κλειδιά και άλλα εργαλεία που χρησιμοποιήθηκαν κατά την ρύθμισή του. Το κλειδί που παραμένει στα περιστρεφόμενα μέρη του εργαλείου / μηχανήματος μπορεί να προκαλέσει σοβαρούς τραυματισμούς.

Μην προσπαθείτε να φτάσετε και μη γέρνετε υπερβολικά μακριά. Διατηρήστε τη σωστή στάση και ισορροπία όλη την ώρα. Αυτό θα σας επιτρέψει να ελέγξετε πιο εύκολα το ηλεκτροεργαλείο / μηχανήμα στην περίπτωση απρόσμενης κατάστασης κατά τη διάρκεια της εργασίας.

Ντυθείτε σωστά. Μη φοράτε χαλαρά ρούχα και κοσμήματα. Κρατήστε τα μαλλιά καθώς και τα ρούχα μακριά από τα κινούμενα μέρη του εργαλείου / μηχανήματος. Χαλαρά ρούχα, κοσμήματα ή μακριά μαλλιά μπορούν να πιάσουν τα κινούμενα μέρη του. Στην περίπτωση που το εργαλείο σας έχει σχεδιαστεί να μπορεί να συνδέεται με την απορρόφηση ή τη συλλογή σκόνης, βεβαιωθείτε ότι το συνδέσατε και χειρίζεστε σωστά. Η χρήση του απορροφητήρα σκόνης μειώνει τους κινδύνους που σχετίζονται με τη σκόνη.

Μην επιτρέψετε τη πείρα που αποκτήσατε από τη συχνή χρήση του εργαλείου / μηχανήματος να οδηγήσει στην απροσεξία και στην αγνόηση των κανόνων ασφαλείας. Οι απρόσεκτες ενέργειες μπορούν να προκαλέσουν σοβαρούς τραυματισμούς σε ένα κλάσμα του δευτερολέπτου.

Χρήση και φροντίδα του ηλεκτροεργαλείου / μηχανήματος

Μην υπερφορτώνετε το ηλεκτροεργαλείο / μηχανήμα. Χρησιμοποιήστε ένα ηλεκτροεργαλείο / μηχανήμα κατάλληλο για τη συγκεκριμένη εργασία. Ένα κατάλληλο ηλεκτροεργαλείο / μηχανήμα που έχει σχεδιαστεί για το συγκεκριμένο φορτίο, θα σας εξασφαλίσει την άνετη και ασφαλή εργασία.

Μη χρησιμοποιείτε ένα ηλεκτροεργαλείο / μηχανήμα, όταν ηλεκτρικός διακόπτης δεν επιτρέπει τη σύνδεση και την αποσύνδεση. Ένα εργαλείο / μηχανήμα, η χρήση του οποίου δεν μπορείτε να ελέγξετε με το διακόπτη, είναι επικίνδυνο και πρέπει να το στείλετε για επισκευή.

Προτού κάνετε τη ρύθμιση, αντικατάσταση του αξεσουάρ ή αποθήκευση του εργαλείου / μηχανήματος, αποσυνδέστε το βύσμα από την πρίζα του ρεύματος και/ή αποσυναρμολογήστε τη μπαταρία - εάν η μπαταρία αποσυνδέεται από το εργαλείο / μηχανήμα. Αυτά τα προληπτικά μέτρα θα σας επιτρέψουν να αποφύγετε κάποια τυχαία ενεργοποίηση του ηλεκτροεργαλείου / μηχανήματος.

Το εργαλείο πρέπει να αποθηκεύσετε σε ένα μέρος απρόσιτο στα παιδιά, μην αφήσετε να το χρησιμοποιούν άτομα που δεν γνωρίζουν τον χειρισμό του ηλεκτροεργαλείου / μηχανήματος ή αυτές τις οδηγίες. Τα ηλεκτρικά εργαλεία / μηχανήματα είναι επικίνδυνα στα χέρια των μη εκπαιδευμένων χρηστών.

Τα ηλεκτροεργαλεία / μηχανήματα και εξαρτήματα απαιτούν συντήρηση. Ελέγξτε το εργαλείο / μηχανήμα για αναντιστοιχίες ή εμπλοκές των κινητών εξαρτημάτων, ζημιά στα εξαρτήματα και για οποιαδήποτε άλλη παράμετρο που μπορεί να επηρεάσει τη λειτουργία του ηλεκτρικού εργαλείου / μηχανήματος. Τις ζημιές πρέπει να επιδιορθώσετε προτού χρησιμοποιήσετε το ηλεκτροεργαλείο / μηχανήμα. Πολλά ατυχήματα οφείλονται σε ακατάλληλα συντηρημένα εργαλεία / μηχανήματα.

Τα εργαλεία κοπής κρατήστε καθαρά και ακονισμένα. Ένα εργαλείο κοπής μετά από την ορθή συντήρηση και με αιχμηρές άκρες, είναι λιγότερο επιρρεπές σε εμπλοκές και να ελέγχεται πιο εύκολα κατά τη διάρκεια της εργασίας.

Χρησιμοποιείτε ηλεκτρικά εργαλεία / μηχανήματα, αξεσουάρ και εξαρτήματα κ.λπ. σύμφωνα με αυτές τις οδηγίες, λαμβάνοντας υπόψη το είδος και τις συνθήκες εργασίας. Η χρήση εργαλείου για εργασία διαφορετική από εκείνη που έχει σχεδιαστεί πιθανόν θα προκαλέσει μια επικίνδυνη κατάσταση.

Τις λαβές καθώς και την επιφάνεια κράτησης πρέπει να διατηρείτε στεγνές, καθαρές, χωρίς λάδια και λίπη. Οι ολισθηρές λαβές και οι επιφάνειες πιασίματος, δεν επιτρέπουν την ασφαλή χρήση ούτε τον έλεγχο του εργαλείου / μηχανήματος σε επικίνδυνες καταστάσεις.

Συντήρηση

Η επισκευή του ηλεκτροεργαλείου / μηχανήματος επιτρέπεται μόνο σε ένα εξουσιοδοτημένο συνεργείο που χρησιμοποιεί μόνο γνήσια ανταλλακτικά. Αυτό εγγυάται την επαρκή ασφάλεια εργασίας με το ηλεκτροεργαλείο.

ΠΡΟΕΤΟΙΜΑΣΙΑ ΕΡΓΑΣΙΑΣ

ΠΡΟΣΟΧΗ! Όλες οι δραστηριότητες που αναφέρονται στο παρακάτω τμήμα, θα πρέπει να πραγματοποιούνται με αποσυνδεδεμένη τάση τροφοδοσίας - ο συσσωρευτής θα πρέπει να αποσυνδεθεί από το εργαλείο!

Οδηγίες ασφαλούς φόρτισης συσσωρευτή

Προσοχή! Πριν την έναρξη φόρτισης βεβαιωθείτε πως ο κορμός του φορτιστή, ο αγωγός και το φως δεν φέρουν ρωγμές και φθορές. Απαγορεύεται η χρήση σταθμού φόρτισης που δεν είναι σε άρτια κατάσταση ή που έχει φθορές! Για την φόρτιση συσσωρευτών επιτρέπεται αποκλειστικά η χρήση του σταθμού φόρτισης και του τροφοδοτικού που περιλαμβάνονται στο σετ. Η χρήση άλλου τροφοδοτικού ενδέχεται να προκαλέσει φωτιά ή την καταστροφή του εργαλείου. Η φόρτιση του συσσωρευτή μπορεί να πραγματοποιείται αποκλειστικά σε χώρο κλειστό, ξηρό και προστατευμένο από πρόσβαση μη εξουσιοδοτημένων ειδικά παιδιών. Απαγορεύεται η χρήση του σταθμού φόρτισης και του τροφοδοτικού χωρίς την επίβλεψη ενήλικου! Σε περίπτωση υποχρέωσης απομάκρυνσης από τον χώρο στον οποίο πραγματοποιείται η φόρτιση, θα πρέπει να αποσυνδέσετε τον φορτιστή από το δίκτυο ηλεκτρισμού με την απομάκρυνση του φως του τροφοδοτικού από την πρίζα του δικτύου. Σε περίπτωση που αναδύεται καπνός από τον φορτιστή, ύποπτη μυρωδιά κλπ, θα πρέπει άμεσα να απομακρύνετε το φως του τροφοδοτικού από την πρίζα παροχής του δικτύου!

Η ηλεκτρική σέγα παραδίδεται με εκφορτισμένο συσσωρευτή, για τον λόγο αυτό πριν την έναρξη εργασιών θα πρέπει να τον φορτίσετε σύμφωνα με την διαδικασία που αναγράφεται παρακάτω, με την βοήθεια του σταθμού φόρτισης και του τροφοδοτικού. Συσσωρευτές τύπου Li-ion (Λιθίου – Ιόντων) δεν εμφανίζουν το λεγόμενο “φαινόμενο μνήμης”, κάτι που επιτρέπει να τους φορτίζετε οποιαδήποτε στιγμή. Παρόλα αυτά συνιστάται η πλήρης αποφόρτιση του συσσωρευτή κατά την κανονική λειτουργία, ενώ κατόπιν η φόρτιση πλήρους χωρητικότητας. Εάν λόγω του χαρακτήρα εργασίας δεν είναι δυνατή κάθε φορά η τέτοια μεταχείριση του συσσωρευτή, θα πρέπει να το κάνετε ανά τακτούς κύκλους εργασίας. Σε καμιά περίπτωση δεν επιτρέπεται η αποφόρτιση συσσωρευτών μέσω της βραχυκύκλωσης των ηλεκτροδίων, καθώς αυτό θα προκαλέσει ανεπανόρθωτη φθορά! Απαγορεύεται επίσης η δοκιμή της κατάστασης φόρτισης του συσσωρευτή, μέσω της τοποθέτησης αγωγών στα ηλεκτρόδια και δημιουργώντας σπινθήρα.

Αποθήκευση συσσωρευτή

Προκειμένου να επιμηκύνετε την διάρκεια ζωής του συσσωρευτή θα πρέπει να εξασφαλίσετε κατάλληλες συνθήκες αποθήκευσης. Ο συσσωρευτής αποδίδει για περίπου 500 κύκλους “φόρτιση - αποφόρτιση”. Ο συσσωρευτής θα πρέπει να αποθηκεύεται σε εύρος θερμοκρασίας από 0 έως 30 βαθμούς Κελσίου, με σχετική υγρασία 50%. Για να διατηρήσετε τον συσσωρευτή για μεγαλύτερο διάστημα θα πρέπει να τον φορτίσετε στο περίπου 70% της χωρητικότητάς του. Σε περίπτωση μεγαλύτερης αποθήκευσης θα πρέπει κατά διαστήματα, μια φορά ανά έτος, να φορτίζεται ο συσσωρευτής. Δεν πρέπει να εξαναγκάσετε τον συσσωρευτή σε υπερβολική αποφόρτιση, καθώς αυτό μειώνει την διάρκεια ζωής του και μπορεί να προκαλέσει μη αναστρέψιμους φθορές. Κατά την διάρκεια της αποθήκευσής του ο συσσωρευτής σταδιακά αποφορτίζεται λόγω διαρροών. Η διαδικασία αυτοεκφόρτισης εξαρτάται από την θερμοκρασία αποθήκευσης, όσο μεγαλύτερη, τόσο γρηγορότερη είναι η διαδικασία εκφόρτισης. Σε περίπτωση εσφαλμέ-

νης αποθήκευσης συσσωρευτών ενδέχεται να προκληθεί διαρροή ηλεκτρολύτη. Σε αυτή την περίπτωση θα πρέπει να εκκενωθεί η διαρροή με αδρανιοποιητικό μέσον, ενώ σε περίπτωση επαφής του ηλεκτρολύτη με τα μάτια, θα πρέπει να ξεπλύνετε σχολαστικά με νερό και κατόπιν να ζητήσετε βοήθεια γιατρού. **Απαγορεύεται η χρήση του εργαλείου με φθαρμένο συσσωρευτή.** Σε περίπτωση όπου ο συσσωρευτής είναι εντελώς κατεστραμμένος, θα πρέπει να παραδοθεί στο πλησιέστερο σημείο συλλογής και αδρανιοποίησης τέτοιου τύπου απορριμμάτων.

Μεταφορά συσσωρευτών

Οι συσσωρευτές Λιθίου – Ιόντων σύμφωνα με την νομοθεσία χαρακτηρίζονται ως υλικά επικίνδυνα. Ο χρήστης του εργαλείου μπορεί να μεταφέρει εργαλεία με συσσωρευτή καθώς και μόνο συσσωρευτές, οδικώς. Δεν απαιτούνται τότε επιπρόσθετες συνθήκες. Σε περίπτωση μεταφοράς μέσω τρίτων (π.χ. μέσω εταιρείας μεταφορών) θα πρέπει να ενεργείτε σύμφωνα με την νομοθεσία που αφορά την μεταφορά επικίνδυνων υλικών. Πριν την μεταφορά θα πρέπει να έλθετε σε επικοινωνία με άτομο που κατέχει αντίστοιχη πιστοποίηση.

Απαγορεύεται η μεταφορά φθαρμένων συσσωρευτών. Κατά την μεταφορά οι συσσωρευτές θα πρέπει να αφαιρούνται από το εργαλείο, ενώ οι εκτεθειμένοι πόλοι θα πρέπει να καλυφθούν, π.χ. με μονωτική ταινία. Οι συσσωρευτές θα πρέπει να βρίσκονται σε συσκευασία με τέτοιο τρόπο που να μην μετακινούνται στο εσωτερικό της κατά την μεταφοράς. Θα πρέπει επίσης να τηρείται η κρατική νομοθεσία που αφορά την μεταφορά επικίνδυνων υλικών.

Φόρτιση συσσωρευτή

Προσοχή! Πριν την φόρτιση θα πρέπει να αποσυνδέσετε τον φορτιστή από το δίκτυο παροχής μέσω της απομάκρυνσης του φως του φορτιστή από την πρίζα.

Επιπλέον θα πρέπει να καθαρίσετε τον συσσωρευτή και τα μάνδαλα του από ρύπους, σκόνη με την βοήθεια μαλακού στεγνού υφάσματος.

Ο συσσωρευτής διαθέτει ενσωματωμένο δείκτη φόρτισης. Πιέζοντας το πλήκτρο, ανάβουν δύο (II), όσο περισσότερες, τόσο περισσότερο φορτισμένος είναι ο συσσωρευτής.

Εάν μετά την πίεση του πλήκτρου οι δύο δεν ανάβουν αυτό σημαίνει πως ο συσσωρευτής είναι αποφορτισμένος.

Αποσυνδέστε τον συσσωρευτή από το εργαλείο.

Εισάγετε τον συσσωρευτή στην πρίζα του φορτιστή (II).

Συνδέστε τον φορτιστή με την πρίζα δικτύου τροφοδοσίας.

Θα ανάψει κόκκινη δίοδος, που σημαίνει διαδικασία φόρτισης.

Με το πέρας της φόρτισης σβήνει η κόκκινη δίοδος και ανάβει πράσινη, που σηματοδοτεί την πλήρη φόρτιση του συσσωρευτή.

Θα πρέπει να τραβήξετε το φως του φορτιστή από την πρίζα του δικτύου τροφοδοσίας.

Αφαιρέστε τον συσσωρευτή από τον σταθμό φόρτισης, πιέζοντας το μάνδαλο του.

Προσοχή! Εάν μετά την σύνδεση του φορτιστή στο δίκτυο ανάψει πράσινη δίοδος, σημαίνει πως ο συσσωρευτής είναι πλήρως φορτισμένος.

Σε αυτή την περίπτωση ο φορτιστής δεν ξεκινά την διαδικασία φόρτισης.

Ρύθμιση περιστροφικής ταχύτητας και επιλογής ροπής.

Το δρανινοκατασάβιδο διαθέτει δύο μηχανικά εμπλέξιμες ταχύτητες (III). Ανάλογα με την επιλεγμένη μέγιστη περιστροφική ροπή θα πρέπει να επιλέξετε μια από αυτές. Η ταχύτητα η οποία χαρακτηρίζει την μικρότερη περιστροφική ταχύτητα συνιστάται για το ξεβιδώμα και το βιδώμα, αντίθετα η ταχύτητα που χαρακτηρίζει την μεγαλύτερη ταχύτητα συνιστάται για τρύπημα.

Η ροπή ρυθμίζεται με την βοήθεια του δακτυλίου που βρίσκεται στην λαβή του δρανινο (IV). Όσο μεγαλύτερος ο αριθμός ρυθμίστη τόσο μεγαλύτερη η ροπή που προσφέρει το δρανινοκατασάβιδο.

Δεν πρέπει να ρυθμίζεται υψηλότερη ροπή εάν αυτό δεν είναι αναγκαίο για την ορθή εργασία. Σε αντίθετη περίπτωση μπορεί να προκληθεί καταστροφή στειρωμάτων. Σε περίπτωση βιδώματος σφιδωνιών απευθείας στο υλικό, θα πρέπει να επιλέξετε με βάση την εμπειρία, την κατάλληλη ροπή, εκτελώντας δοκιμή σε υλικό προς απόρριψη. Εάν δεν σας είναι εξ αρχής γνωστή η μέγιστη ροπή για την δεδομένη σύνδεση, θα πρέπει να ρυθμίσετε την μικρότερη τιμή, και κατόπιν να την αυξήσετε μέχρι την επίτευξη της κατάλληλης για την εργασία τιμής. Εάν το δρανινοκατασάβιδο επιτύχει την μέγιστη ροπή, λειτουργεί ο συμπλέκτης υπερφόρτισης και θα πρέπει να σταματήσετε το βιδώμα. Εάν το προϊόν είναι εξοπλισμένο με λειτουργία τρυπήματος με κρούση, διαθέτει σύμβολο σφυριού ορατό στον δακτύλιο ρυθμίσεων. Η ρύθμιση του δακτυλίου στο σύμβολο του σφυριού εμπλέκει τον μηχανισμό της κρούσης. Το τρύπημα με κρούση μπορεί να χρησιμοποιηθεί για την εκτέλεση ανοιγμάτων σε ξύλο ή υλικά από πλαστικό. Σε περίπτωση χρήσης του εργαλείου για τρύπημα, θα πρέπει να ρυθμίσετε τον δακτύλιο στο σύμβολο του τρυπανιού ή του σφυριού, κάτι που αποσυνδέει τον συμπλέκτη υπερφόρτισης και στο τρυπάνι θα μεταφερθεί η μέγιστη διαθέσιμη ροπή.

Προσοχή! Δεν πρέπει να κάνετε χρήση των αριθμημένων ρυθμίσεων για τρύπημα. Η λειτουργία του συμπλέκτη υπερφόρτισης κατά την διάτρηση μπορεί να προκαλέσει καταστροφή του υλικού ή να αυξήσει τον κίνδυνο τραυματισμού.

Στερέωση τρυπανίων στην υποδοχή

Θα πρέπει να επιλέξετε για την δεδομένη εργασία τρυπάνι με αξονικό στέλεχος.

Στερεώστε το τρυπάνι στην υποδοχή. Σφίξτε με το χέρι το τσάκ του δρανινο, μέχρι το τρυπάνι να είναι σταθερά στερεωμένο (V). Ρυθμίστε την μέγιστη δυνατή ροπή. Τοποθετήστε τον περιστρεφόμενο δακτύλιο στο σύμβολο του τρυπανιού ή του σφυριού.

Ρύθμιση κατεύθυνσης στροφών

Ρυθμίστε τον μεταγωγέα στροφών στην επιθυμητή θέση. Η κατεύθυνση στροφών συμβολίζεται με βέλος (VI).

Προσοχή! Η αλλαγή κατεύθυνσης στροφών μπορεί να πραγματοποιηθεί μόνο με αποσυνδεδεμένη τάση τροφοδοσίας! Δεν επιτρέπεται η αλλαγή κατεύθυνσης κατά την εργασία του δραπενοκατσάβιδου!

Στερέωση άκρων κατασβιδιού στην υποδοχή

Στο άνοιγμα του δραπενοκατσάβιδου εισάγετε την υποδοχή για άκρα κατασβιδιού, και κατόπιν το κατάλληλο για την δεδομένη εργασία άκρο στερεώστε απευθείας στην υποδοχή (VII)

Δραστηριότητες προετοιμασίας προς εργασία

Πριν την εργασία:

Στερεώστε το προς επεξεργασία υλικό σε μέγγενη ή με την βοήθεια σφιγκτήρων.

Χρησιμοποιήστε εργαλεία χειρός κατάλληλα για την δεδομένη εργασία. Φροντίστε ώστε να είναι σε καλή κατάσταση.

Φοράτε ενδυμασία εργασίας και μέτρα προστασίας όρασης και ακοής.

Κρατήστε το εργαλείο με τα δύο χέρια (VIII).

Λάβετε σίγουρη και σταθερή θέση.

Ενεργοποιήστε το εργαλείο πιέζοντας με το δάκτυλο τον ηλεκτρικό διακόπτη.

Προσοχή! Σε περίπτωση εντοπισμού κατά την εργασία ύποπτων θορύβων, κραδασμών, δυσσομίας κλπ, θα πρέπει άμεσα να απενεργοποιήσετε το εργαλείο και να απομακρύνετε τον συσσωρευτή από το εργαλείο.

ΧΡΗΣΗ ΤΟΥ ΕΡΓΑΛΕΙΟΥ

Προσοχή! Κατά την χρήση του εργαλείου θα πρέπει να εφαρμόσετε προστατευτικά ακοής!

Χρήση δεξιάς ή αριστερής κατεύθυνσης στροφών

Δεξίες στροφές χρησιμοποιείτε κατά το τρύπημα με ευρέως διαδεδομένα δεξιόστροφα τρυπάνια.

Αριστερές στροφές χρησιμοποιείτε κατά το ξεμπλοκάρισμα τρυπανιού δεξιόστροφου στο υλικό, καθώς και σε ξεβιδώμα. Σε περίπτωση ξεβιδώματος, εφαρμόστε τις ελάχιστες στροφές.

Τρύπημα σε ξύλο

Πριν την εκτέλεση ανοίγματος συνιστάται η στερέωση του προς επεξεργασία υλικού με σφιγκτήρες ξυλουργικούς και κατόπιν με σημαδευτήρι ή καρφί, να οριστεί το σημείο διάτρησης.

Στην υποδοχή του δραπενού στερεώστε το κατάλληλο τρυπάνι, ορίστε την τιμή της ροπής, συνδέστε το εργαλείο στον συσσωρευτή και ξεκινήστε την διάτρηση.

Σε περίπτωση εκτέλεσης ανοιγμάτων "διαπερατών" συνιστάται να τοποθετήσετε κάτω από το υλικό ξύλινο υπόστρωμα χάρην του οποίου η ακμή του ανοίγματος δεν θα είναι αρπαγμένη. Σε περίπτωση εκτέλεσης ανοιγμάτων με μεγάλες διαμέτρους συνιστάται να ωρίτερα η διάτρηση με μικρότερο άνοιγμα οδήγησης.

Τρύπημα σε μέταλλα.

Πάντοτε θα πρέπει να στερεώνετε το προς επεξεργασία υλικό. Σε περίπτωση λεπτής λαμαρίνας συνιστάται η ενάποθεση κάτω από κομμάτι ξύλου προκειμένου να αποφύγετε ανεπιθύμητες κλίσεις κλπ. Κατόπιν σημαδέψτε μέρος εκτέλεσης ανοιγμάτων με σημαδευτήρι και ξεκινήστε τρύπημα.

Χρησιμοποιείτε τρυπάνι για χάλυβα. Σε περίπτωση τρυπήματος σε λευκοσίδηρο συνιστάται η χρήση τρυπανιών με άκρα από καρβίδιο. Κατά την διάτρηση μεγαλύτερων ανοιγμάτων συνιστάται πρώτα η διάτρηση μικρότερου ανοίγματος οδήγησης. Σε τρύπημα σε χάλυβα, για την ψύξη του τρυπανιού χρησιμοποιείτε έλαιο μηχανουργικό.

Για αλουμίνιο χρησιμοποιήστε ως ψυκτικό, νέφτι ή παραφίνη.

Κατά το τρύπημα σε χαλκό ή σίδηρο δεν χρειάζεται η εφαρμογή ψυκτικών μέσων. Προκειμένου να ψύξετε το τρυπάνι μπορείτε να το εξάγετε από το υλικό και να του επιτρέψετε να κρυώσει.

Τρύπημα σε κεραμικά υλικά

Τρύπημα σε σκληρά, συμπαγή υλικά (μπετό, σκληρό τούβλο, πέτρα, μάρμαρο κλπ).

Αφορά μόνο εργαλεία με λειτουργία κρούσης

Πριν την εκτέλεση του ανοίγματος, ξεκινήστε χωρίς κρούση μικρότερο άνοιγμα. Εκτελέστε το επιθυμητό άνοιγμα με ενεργοποιημένη την κρούση. Εφαρμόστε τρυπάνια κρούσης από καρβίδιο, σε καλή κατάσταση.

Τρύπημα σε σμάλτο, μαλακό τούβλο, σοβά κλπ.

Εφαρμόστε τρυπάνια κρούσης. Μην ενεργοποιείτε την κρούση, (στον βαθμό που διατίθεται στο εργαλείο). Κατά την διάτρηση πιέζετε το εργαλείο δυνατά με σταθερή δύναμη.

Κατά χρονικά διαστήματα εξάγετε το τρυπάνι από το άνοιγμα με σκοπό την αφαίρεση της σκόνης και απορριμμάτων.

Χρήση του εργαλείου για βίδωμα ή ξεβίδωμα σε βίδες

Για τον σκοπό αυτό συνιστάται: εφαρμογή όσο το δυνατόν μικρότερης περιστροφικής ταχύτητας καθώς και χρήση αντίστοιχων άκρων. Τα άκρα μπορούν να στερεωθούν απευθείας στην υποδοχή ή με την βοήθεια ειδικής μαγνητικής υποδοχής. Με σκοπό το ξεβίδωμα βίδας ορίστε κατεύθυνση στροφών με τον μεταγωγέα σε αριστερές στροφές (L).

Χρήση περιφερειακών

Το εργαλείο δεν μπορεί να χρησιμοποιηθεί ως κινητήρας περιφερειακών εργασιών.

Πρόσθετες παρατηρήσεις

Δεν επιτρέπεται η υπερφόρτωση του εργαλείου, η θερμοκρασία της εξωτερικής επιφάνειας δεν πρέπει ποτέ να ξεπεράσει τους 60°C. Μετά το πέρας της εργασίας, απενεργοποιήστε την σπαθόσέγα, αποσυνδέστε τον συσσωρευτή και πραγματοποιήστε συντήρηση και επισκόπηση.

Η δηλωθείσα συνολική τιμή κραδασμών έχει μετρηθεί με την βοήθεια τυπικής μεθόδου έρευνας και μπορεί να χρησιμοποιηθεί για σύγκριση ενός εργαλείου με άλλο.

Η δηλωθείσα συνολική ποσότητα κραδασμών μπορεί να χρησιμοποιηθεί σε έκθεση προκαταρκτικής αξιολόγησης.

Προσοχή! Η εκπομπή κραδασμών κατά την λειτουργία του εργαλείου μπορεί να διαφέρει από την δηλωμένη τιμή, ανάλογα με τον τρόπο χρήσης του εργαλείου.

Προσοχή! Θα πρέπει να οριστούν μέσα προστασίας με χαρακτήρα ασφάλειας του χρήστη, τα οποία βασίζονται στην αξιολόγηση έκθεσης σε πραγματικές συνθήκες χρήσης (συνυπολογίζοντας σε αυτό όλους τους κύκλους εργασίας, π.χ. όταν το εργαλείο είναι αποσυνδεδεμένο, ή λειτουργεί σε κατάσταση αδρανείας καθώς και κατά την ενεργοποίηση).

ΣΥΝΤΗΡΗΣΗ ΚΑΙ ΕΠΙΣΚΟΠΗΣΕΙΣ

ΠΡΟΣΟΧΗ! Πριν την ρύθμιση, τεχνική χρήση ή συντήρηση, τραβήξτε το φως του εργαλείου από την πρίζα του δικτύου. Μετά το τέλος της εργασίας ελέγξτε την τεχνική κατάσταση του εργαλείου, μέσω εξωτερικής οπτικής επισκόπησης και εκτίμησης: κορμού, χειρολαβής, ηλεκτρικού αγωγού με φως και εύκαμπτο στέλεχος, λειτουργία του ηλεκτρικού διακόπτη, καθαριότητα των αεραγωγών εξαερισμού, σπινθηρισμό στα καρβουνάκια, θόρυβο στα ρουλεμάν και την μετάδοση, εκκίνηση και ομοιομορφία εργασίας. Κατά την εγγύηση ο χρήστης δεν μπορεί να αποσυναρμολογήσει ηλεκτροεργαλεία, ούτε να αλλάξει κανένα από τα υποσυστήματα ή εξαρτήματα, καθώς αυτό θα προκαλέσει απώλεια δικαιώματος εγγύησης. Όλες οι ατέλειες που ανιχνεύονται κατά την επισκόπηση ή κατά την εργασία, είναι σήμα για διεξαγωγή επισκευής σε εξουσιοδοτημένο σημείο. Μετά το τέλος της εργασίας, το περιβλήμα, οι αρμοί εξαερισμού, οι μεταγωγείς, η επιπρόσθετη χειρολαβή και το κάλυμμα, θα πρέπει να καθαριστούν με πεπιεσμένο αέρα (πίεσης όχι μεγαλύτερης των 0,3 MPa), με πινέλο ή με στεγνό ύφασμα χωρίς την χρήση χημικών και καθαριστικών. Το εργαλείο και το στέλεχος θα πρέπει να καθαριστούν με στεγνό, καθαρό ύφασμα.

TOYA S.A.
ul. Sołtysowicka 13 - 15
51 - 168 Wrocław
tel.: 071 32 46 200
fax: 071 32 46 373
e-mail: biuro@yato.pl

ODDZIAŁ WARSZAWSKI
Teren ProLogis Park Nadarzyn
al. Kasztanowa 160
05 - 831 Młochów k. Nadarzyna
tel.: 022 73 82 800
fax: 022 73 82 828

TOYA ROMANIA SA
Soseaua Odai 109-123
Sector 1, Bucuresti
www.yato.ro
office@yato.ro
tel: 031 710 8692
fax 0317104008

DEKLARACJA ZGODNOŚCI

0224/YT-82796/EC/2024

Deklarujemy z pełną odpowiedzialnością, że niżej wymienione wyroby:

Bezczotkowa wiertarko - wkrętarka akumulatorowa 18 V d.c., Ø13 mm, 0 - 600 / 0-2000 min⁻¹; nr kat. YT-82796, YT-82797

do których odnosi się niniejsza deklaracja, są zgodne z poniższymi normami:

EN 62841-1:2015
EN 62841-2-1:2018 + A11:2019
EN 55014-1:2006 + A1:2009 + A2:2011
EN 55014-2:2015

i spełniają wymagania dyrektyw:

2006/42/WE Maszyny i urządzenia bezpieczeństwa
2014/30/UE Kompatybilność elektromagnetyczna
2011/65/UE Substancje niebezpieczne w sprzęcie elektrycznym

Numer seryjny: dotyczy wszystkich numerów seryjnych urządzeń wymienionych w deklaracji
Dwie ostatnie cyfry roku, w którym wprowadzono oznaczenie CE: 17
Rok budowy / produkcji: 2024

Nazwisko i adres osoby upoważnionej do przygotowania dokumentacji technicznej:
Tomasz Zych
TOYA S.A., ul. Sołtysowicka 13 - 15, 51-168 Wrocław, Polska

 TOYA SPÓŁKA AKCYJNA
SPECIALISTA DS. TECHNICZNYCH
TOMASZ ZYCH

Wrocław, 2024.02.01
(miejsce i data wystawienia)

(nazwisko i podpis osoby upoważnionej)

TOYA S.A.
ul. Sołtysowicka 13 - 15
51 - 168 Wrocław
tel.: 071 32 46 200
fax: 071 32 46 373
e-mail: biuro@yato.pl

ODZIAŁ WARSZAWSKI
Teren ProLogis Park Nadarzyn
al. Kasztanowa 160
05 - 831 Młochów k. Nadarzyna
tel.: 022 73 82 800
fax: 022 73 82 828

TOYA ROMANIA SA
Soseaua Odai 109-123
Sector 1, Bucuresti
www.yato.ro
office@yato.ro
tel: 031 710 8692
fax 0317104008

DECLARATION OF CONFORMITY

0224/YT-82796/EC/2024

We declare and guarantee with full responsibility that the following products:

Brushless cordless drill / driver 18 V d.c., Ø13 mm, 0 - 600 / 0-2000 min⁻¹; item no. YT-82796, YT-82797

meet requirements of the following European Standards / Technical Specifications:

EN 62841-1:2015
EN 62841-2-1:2018 + A11:2019
EN 55014-1:2017 + A11:2020
EN 55014-2:2015

and fulfill requirements of the following European Directives:

2006/42/EC Machinery and safety elements
2014/30/EU Electromagnetic compatibility (EMC) Directive
2011/65/EU Restriction of the Use of Certain Hazardous Substances

Serial number: concern all serial numbers of item(s) mentioned in this declaration
The last two digits of the year in which the CE marking was affixed: 17
Year of production: 2024

The person authorized to compile the technical file:
Tomasz Zych
TOYA S.A., ul. Sołtysowicka 13 - 15, 51-168 Wrocław, Polska

Wrocław, 2024.02.01

(Place and date of issue)

 TOYA SPÓŁKA AKCYJNA
SPECJALISTA DS. TECHNICZNYCH
TOMASZ ZYCH

(Name and signature of authorized person)

TOYA S.A.
ul. Sołtysowicka 13 - 15
51 - 168 Wrocław
tel.: 071 32 46 200
fax: 071 32 46 373
e-mail: biuro@yato.pl

ODDZIAŁ WARSZAWSKI
Teren ProLogis Park Nadarzyn
al. Kasztanowa 160
05 - 831 Młochów k. Nadarzyna
tel.: 022 73 82 800
fax: 022 73 82 828

TOYA ROMANIA SA
Soseaua Odai 109-123
Sector 1, Bucuresti
www.yato.ro
office@yato.ro
tel: 031 710 8692
fax 0317104008

DECLARAȚIE DE CONFORMITATE

0224/YT-82796/EC/2024

Declarăm și garantăm pe proprie răspundere că produsele următoare:

Mașina de găurit / înșurubat cu acumulator fără perii 18 V d.c., Ø13 mm, 0 - 600 / 0-2000 min⁻¹; cod articol. YT-82796, YT-82797

satisfac cerințele Standardelor europene / Specificațiilor tehnice următoare:

EN 62841-1:2015
EN 62841-2-1:2018 + A11:2019
EN 55014-1:2017 + A11:2020
EN 55014-2:2015

și satisfac cerințele Directivelor europene următoare:

2006/42/WE Directiva pentru utilaje și dispozitive de siguranță (H.G. nr. 1029/2008)
2014/30/UE Directivă compatibilitate electromagnetă, (H.G. nr. 487/2016)
2011/65/UE Directivă restricții utilizare substanțe periculoase, (H.G. nr. 322/2013)

Număr de serie: se referă la toate numere de serie ale articolelor specificate în această declarație
Ultimele două cifre ale anului în care s-a aplicat marcarea: 17
Anul de fabricație: 2024

Persoana autorizată să întocmească dosarul tehnic:
Tomasz Zych
TOYA S.A., ul. Sołtysowicka 13 - 15, 51-168 Wrocław, Polonia

 TOYA SPÓŁKA AKCYJNA
SPECIALISTA DS. TECHNICZNYCH
TOMASZ ZYCH

Wrocław, 2024.02.01

(locul și data emiterii)

(nume și semnătura persoanei autorizate)