

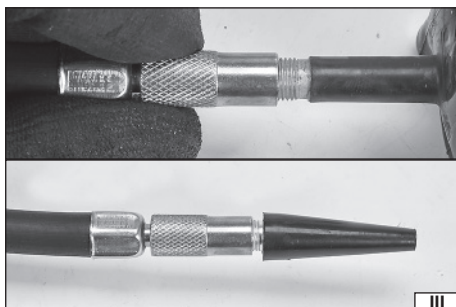
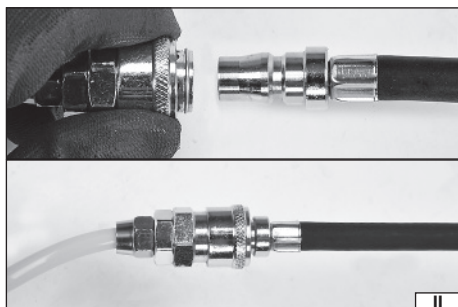
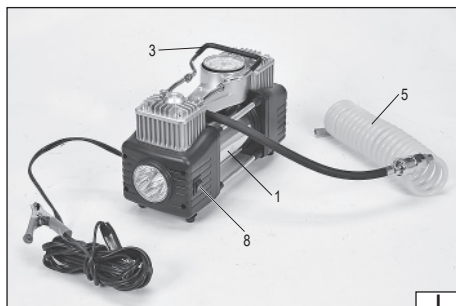
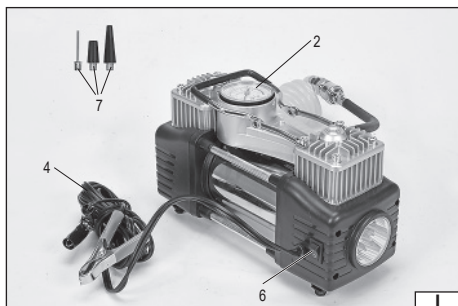
# YATO



PL *KOMPRESOR SAMOCHODOWY*  
EN *CAR AIR COMPRESSOR*  
DE *AUTO-KOMPRESSOR*  
RU *АВТОМОБИЛЬНЫЙ КОМПРЕССОР*  
UA *АВТОМОБІЛЬНИЙ КОМПРЕСОР*  
LT *AUTOMOBILINIS KOMPRESORIUS*  
LV *AUTO KOMPRESORS*  
CZ *AUTOMOBILOVÝ KOMPRESOR*  
SK *AUTOMOBILOVÝ KOMPRESOR*  
HU *AUTÓKOMPRESSZOR*  
RO *COMPRESOR AUTO*  
ES *COMPRESOR DE COCHE*  
FR *COMPRESSEUR DE VOITURE*  
IT *COMPRESSORE DE'AUTO*  
NL *AUTO COMPRESSOR*  
GR *ΣΥΜΠΙΕΣΤΗΣ ΑΥΤΟΚΙΝΗΤΟΥ*

**YT-73462**





**PL**

1. kompresor
2. manometr
3. uchwył
4. kabel zasilajacy
5. waz
6. włącznik
7. adapter
8. włącznik lampki

**EN**

1. compressor
2. pressure gauge
3. handle
4. power cord
5. hose
6. on/off switch
7. adapter
8. lamp on/off switch

**DE**

1. Kompressor
2. Manometer
3. Haltegriff
4. Stromversorgungskabel
5. Druckluftschlauch
6. Steuerschalter
7. Adapter
8. Lampenschalter

**RU**

1. компрессор
2. манометр
3. ручка
4. кабель питания
5. шланг
6. выключатель
7. переходник
8. выключатель лампы

**UA**

1. компресор
2. манометр
3. рукоятка
4. кабель живлення
5. шланг
6. вимикач
7. адаптер
8. вимикач лампи

**LT**

1. kompresorius
2. manometras
3. rankena
4. malinimo laidas
5. žarna
6. jungiklis
7. adapteris
8. lempos jungiklis

**LV**

1. kompresors
2. manometrs
3. rokturis
4. barošanas kabelis
5. šļūtene
6. slēdzis
7. adapteris
8. lampiņas slēdzis

**CZ**

1. kompresor
2. manometr
3. držák
4. napájecí kabel
5. hadice
6. spínač
7. adaptér
8. spínač světlá

**SK**

1. kompresor
2. manometer
3. držák
4. napájací kábel
5. hadica
6. zapínač
7. adaptér
8. zapínač lampy

**HU**

1. kompresszor
2. manométer
3. fogantyú
4. tápkábel
5. tömlő
6. bekapcsológomb
7. adapter
8. lámpa kapcsoló

**RO**

1. compresor
2. manometru
3. mâner
4. cablul electric
5. furtun
6. comulatur pornit/oprit
7. adaptor
8. comulatur lampă

**ES**

1. compresor
2. manómetro
3. soporte
4. cable de alimentación
5. manguera
6. interruptor
7. adaptador
8. interruptor de la luz

**FR**

1. compresseur
2. manomètre
3. poignée
4. cordon d'alimentation
5. tuyau flexible
6. interrupteur
7. adaptateur
8. interrupteur de la lampe

**IT**

1. compressore
2. manometro
3. impugnatura
4. cavo di alimentazione
5. tubo flessibile
6. interruttore
7. adattatore
8. interruttore della lampada

**NL**

1. compressor
2. manometer
3. handvat
4. stroomkabel
5. slang
6. schakelaar
7. koppelstuk
8. schakelaar lamp

**GR**

1. συμπίεσής
2. μανόμετρο
3. λαβή
4. καλώδιο τροφοδοσίας
5. ελαστικός σωλήνας
6. διακόπτης
7. προσαρμογέας
8. διακόπτης λάμπας



Ten symbol informuje o zakazie umieszczania zużytego sprzętu elektrycznego i elektronicznego (w tym baterii i akumulatorów) łącznie z innymi odpadami. Zużyty sprzęt powinien być zbierany selektywnie i przekazany do punktu zbierania w celu zapewnienia jego recyklingu i odzysku, aby ograniczyć ilość odpadów oraz zmniejszyć stopień wykorzystania zasobów naturalnych. Niekontrolowane uwalnianie składników niebezpiecznych zawartych w sprzęcie elektrycznym i elektronicznym może stanowić zagrożenie dla zdrowia ludzkiego oraz powodować negatywne zmiany w środowisku naturalnym. Gospodarstwo domowe pełni ważną rolę w przyczynianiu się do ponownego użycia i odzysku, w tym recyklingu zużytego sprzętu. Więcej informacji o właściwych metodach recyklingu można uzyskać u władz lokalnych lub sprzedawcy.

This symbol indicates that waste electrical and electronic equipment (including batteries and storage cells) cannot be disposed of with other types of waste. Waste equipment should be collected and handed over separately to a collection point for recycling and recovery, in order to reduce the amount of waste and the use of natural resources. Uncontrolled release of hazardous components contained in electrical and electronic equipment may pose a risk to human health and have adverse effects for the environment. The household plays an important role in contributing to reuse and recovery, including recycling of waste equipment. For more information about the appropriate recycling methods, contact your local authority or retailer.

Dieses Symbol weist darauf hin, dass Elektro- und Elektronik-Altgeräte (einschließlich Batterien und Akkumulatoren) nicht zusammen mit anderen Abfällen entsorgt werden dürfen. Altgeräte sollen getrennt gesammelt und bei einer Sammelstelle abgegeben werden, um deren Recycling und Verwertung zu gewährleisten und so die Abfallmenge und die Nutzung natürlicher Ressourcen zu reduzieren. Die unkontrollierte Freisetzung gefährlicher Stoffe, die in Elektro- und Elektronikgeräten enthalten sind, kann eine Gefahr für die menschliche Gesundheit darstellen und negative Auswirkungen auf die Umwelt haben. Der Haushalt spielt eine wichtige Rolle bei der Wiederverwendung und Verwertung, einschließlich des Recyclings von Altgeräten. Weitere Informationen zu den geeigneten Recyclingverfahren erhalten Sie bei den örtlichen Behörden oder Ihrem Händler.

Этот символ информирует о запрете помещать изношенное электрическое и электронное оборудование (в том числе батареи и аккумуляторы) вместе с другими отходами. Изношенное оборудование должно собираться селективно и передаваться в точку сбора, чтобы обеспечить его переработку и утилизацию, для того, чтобы ограничить количество отходов, и уменьшить использование природных ресурсов. Неконтролируемый выброс опасных веществ, содержащихся в электрическом и электронном оборудовании, может представлять угрозу для здоровья человека, и приводить к негативным изменениям в окружающей среде. Домашнее хозяйство играет важную роль при повторном использовании и утилизации, в том числе, утилизации изношенного оборудования. Подробную информацию о правильных методах утилизации можно получить у местных властей или у продавца.

Цей символ повідомляє про заборону розміщення відходів електричного та електронного обладнання (в тому числі акумуляторів), у тому числі з іншими відходами. Відпрацьоване обладнання повинно бути вибірково зібрано і передано в пункт збору для забезпечення його переробки і відновлення, щоб зменшити кількість відходів і зменшити ступінь використання природних ресурсів. Неконтрольоване вивільнення небезпечних компонентів, що містяться в електричному та електронному обладнанні, може представляти небезпеку для здоров'я людини і викликати негативні зміни в навколишньому середовищі. Господарство відіграє важливу роль у розвитку повторного використання та відновлення, включаючи утилізацію використаного обладнання. Більш детальну інформацію про правильні методи утилізації можна отримати у місцевої влади або продавця.

Šis simbolis rodo, kad draudžiama išmesti panaudojotą elektrinę ir elektroninę įrangą (įskaitant baterijas ir akumulatorius) kartu su kitomis atliekomis. Naudota įranga turėtų būti renkama atskirai ir siunčiama į surinkimo punktą, kad būtų užtikrintas jos perdirbimas ir utilizavimas, siekiant sumažinti atliekas ir sumažinti gamtos išteklių naudojimą. Nekontroliuojamas pavojingų komponentų, esančių elektros ir elektroninėje įrangoje, išsiskyrimas gali kelti pavojų žmonių sveikatai ir sukelti neigiamus natūralios aplinkos pokyčius. Namų ūkis vaidina svarbų vaidmenį prisidedant prie pakartotinio įrenginių naudojimo ir utilizavimo, įskaitant perdirbimą. Norėdami gauti daugiau informacijos apie tinkamus perdirbimo būdus, susisiekite su savo vietos valdžios institucijomis ar pardavėju.

Šis simbolis informo par aizliegumu izmest elektrisko u elektronisko iekartu atkritumus (tostarp baterijas u akumulatorus) kopā ar citiem atkritumiem. Noliotais iekārtas ir jāsavāc atsevišķi u jānodod savākšanas punktā ar mērķi nodrošināt atkritumu izstrādes pārstādi u reģenerāciju, lai ierobežotu to apjomu u samazinātu dabas resursu izmantošanas līmeni. Elektriskajās u elektroniskajās iekārtās ietvertu bīstamo sastāvdaļu nekontrolēta izdalīšanās var radīt cilvēku veselības apdraudējumu u izraisīt negatīvus izmaiņus apkārtnē tā vidē. Mājsaimniecība pilda svarīgu lomu otrreizējās izmantošanas u reģenerācijas, tostarp nolioto iekārtu pārstrādes veicināšanā. Vairāk informācijas par atbilstošām otrreizējās pārstrādes metodēm var saņemt pie vietējo varas iestāžu pārstāvjiem vai pārdevēja.

Tento symbol informuje, že je zakázáno likvidovat použité elektrické a elektronické zařízení (včetně baterií a akumulátorů) společně s jiným odpadem. Použitá zařízení by měla být shromažďováno selektivně a odesíláno na správné místo, aby byla zajištěna jeho recyklace a využití, aby se snížilo množství odpadu a snížil stupeň využívání přírodních zdrojů. Nekontrolované uvolňování nebezpečných složek obsažených v elektrických a elektronických zařízeních může představovat hrozbu pro lidské zdraví a způsobit negativní změny v přírodním prostředí. Domácnost hraje důležitou roli při přispívání k opětovnému použití a využití, včetně recyklace použitých zařízení. Další informace o vhodných způsobech recyklace Vám poskytne místní úřad nebo prodejce.

Tento symbol informuje o zákaze vyhadzovania opotrebovaných elektrických a elektronických zariadení (vrátane batérií a akumulátorov) do komunálneho (netriedeného) odpadu. Opatrebované zariadenia musia byť separované a odovzdané do príslušných zberných miest, aby mohli byť náležite recyklované, čím sa znižuje množstvo odpadov a znižuje využívanie prírodných zdrojov. Nekontrolované uvoľňovanie nebezpečných látok, ktoré sú v elektrických a elektronických zariadeniach, môže ohrozovať ľudské zdravie a mať negatívny dopad na životné prostredie. Každá domácnosť má dôležitú úlohu v procese opätovného použitia a opätovného získavania surovín, vrátane recyklácie, z opotrebovaných zariadení. Blížšie informácie o správnych metódach recyklácie vám poskytne miestna samospráva alebo predajca.

Ez a szimbólum arra hívja fel a figyelmet, hogy tilos az elhasznált elektromos és elektronikus készüléket (többek között elemeket és akkumulátorokat) egyéb hulladékkal együtt kidobni. Az elhasznált készüléket szelektíven gyűjtse és a hulladék mennyiségének, valamint a természetes erőforrások felhasználásának csökkentése érdekében adja le a megfelelő gyűjtőponton újrafeldolgozás és újrahasznosítás céljából. Az elektromos és elektronikus készülékekben található veszélyes összetevők ellenőrizetlen kibocsátása veszélyt jelenthet az emberi egészségre és negatív változásokat okozhat a természetes környezetben. A háztartások fontos szerepet töltenek be az elhasznált készülék újrafeldolgozásában és újrahasznosításában. Az újrahasznosítás megfelelő módjával kapcsolatos további információkat a helyi hatóságoktól vagy a termék értékesítőjétől szerezhet.



Acest simbol indică faptul că deșeurile de echipamente electrice și electronice (inclusiv baterii și acumulatori) nu pot fi eliminate împreună cu alte tipuri de deșeuri. Deșeurile de echipamente trebuie colectate și predate separat la un punct de colectare în vederea reciclării și recuperării, pentru a reduce cantitatea de deșeuri și consumul de resurse naturale. Eliberarea necontrolată a componentelor periculoase conținute în echipamentele electrice și electronice poate prezenta un risc pentru sănătatea oamenilor și are efect advers asupra mediului. Gospodăriile joacă un rol important prin contribuția lor la reutilizare și recuperare, inclusiv reciclarea deșeurilor de echipamente. Pentru mai multe informații în legătură cu metodele de reciclare adecvate, contactați autoritățile locale sau distribuitorul dumneavoastră.

Este símbolo indica que los residuos de aparatos eléctricos y electrónicos (incluidas las pilas y acumuladores) no pueden eliminarse junto con otros residuos. Los aparatos usados deben recogerse por separado y entregarse a un punto de recogida para garantizar su reciclado y recuperación a fin de reducir la cantidad de residuos y el uso de los recursos naturales. La liberación incontrolada de componentes peligrosos contenidos en los aparatos eléctricos y electrónicos puede suponer un riesgo para la salud humana y causar efectos adversos en el medio ambiente. El hogar desempeña un papel importante en la contribución a la reutilización y recuperación, incluido el reciclado de los residuos de aparatos. Para obtener más información sobre los métodos de reciclaje adecuados, póngase en contacto con su autoridad local o distribuidor.

Ce symbole indique que les déchets d'équipements électriques et électroniques (y compris les piles et accumulateurs) ne peuvent être éliminés avec d'autres déchets. Les équipements usagés devraient être collectés séparément et remis à un point de collecte afin d'assurer leur recyclage et leur valorisation et de réduire ainsi la quantité de déchets et l'utilisation des ressources naturelles. La dissémination incontrôlée de composants dangereux contenus dans des équipements électriques et électroniques peut présenter un risque pour la santé humaine et avoir des effets néfastes sur l'environnement. Le ménage joue un rôle important en contribuant à la réutilisation et à la valorisation, y compris le recyclage des équipements usagés. Pour plus d'informations sur les méthodes de recyclage appropriées, contactez votre autorité locale ou votre revendeur.

Questo simbolo indica che l'apparecchiatura elettrica e elettronica usurata (comprese le batterie e gli accumulatori) non può essere smaltita insieme con altri rifiuti. Le apparecchiature usurate devono essere raccolte separatamente e consegnate al punto di raccolta specializzato per garantire il riciclaggio e il recupero, al fine di ridurre la quantità di rifiuti e diminuire l'uso delle risorse naturali. Il rilascio incontrollato dei componenti pericolosi contenuti nelle apparecchiature elettriche e elettroniche può costituire il rischio per la salute umana e causare gli effetti negativi sull'ambiente naturale. Il nucleo familiare svolge il ruolo importante nel contribuire al riutilizzo e al recupero, compreso il riciclaggio dell'apparecchiatura usurata. Per ottenere le ulteriori informazioni sui metodi di riciclaggio appropriate, contattare l'autorità locale o il rivenditore.

Dit symbool geeft aan dat afgedankte elektrische en elektronische apparatuur (inclusief batterijen en accu's) niet samen met ander afval mag worden weggegooid. Afgedankte apparatuur moet gescheiden worden ingezameld en bij een inzamelpunt worden ingeleverd om te zorgen voor recycling en teruggewinning, zodat de hoeveelheid afval en het gebruik van natuurlijke hulpbronnen kan worden beperkt. Het ongecontroleerd vrijkomen van gevaarlijke componenten in elektrische en elektronische apparatuur kan een risico vormen voor de menselijke gezondheid en schadelijke gevolgen hebben voor het milieu. Het huishouden speelt een belangrijke rol bij het bijdragen aan hergebruik en teruggewinning, inclusief recycling van afgedankte apparatuur. Voor meer informatie over de juiste recyclingmethoden kunt u contact opnemen met uw gemeente of detailhandelaar.

Αυτό το σύμβολο δείχνει ότι απαγορεύεται η απόρριψη χρησιμοποιούμενου ηλεκτρικού και ηλεκτρονικού εξοπλισμού (συμπεριλαμβανομένων των μπαταριών και συσσωρευτών) με άλλα απόβλητα. Ο χρησιμοποιούμενος εξοπλισμός θα πρέπει να συλλέγεται επιλεκτικά και να αποστέλλεται σε σημείο συλλογής για να εξασφαλιστεί η ανακύκλωσή του και η ανάκτηση του για τη μείωση των αποβλήτων και τη μείωση του βαθμού χρήσης των φυσικών πόρων. Η ανεξέλεγκτη απελευθέρωση επικίνδυνων συστατικών που περιέχονται στον ηλεκτρικό και ηλεκτρονικό εξοπλισμό μπορεί να αποτελέσει απειλή για την ανθρώπινη υγεία και να προκαλέσει αρνητικές αλλαγές στο φυσικό περιβάλλον. Το νοικοκυριό διαδραματίζει σημαντικό ρόλο στην συμβολή στην επαναχρησιμοποίηση και ανάκτηση, συμπεριλαμβανομένης της ανακύκλωσης, χρησιμοποιούμενου εξοπλισμού. Για περισσότερες πληροφορίες σχετικά με τις κατάλληλες μεθόδους ανακύκλωσης, επικοινωνήστε με τις τοπικές αρχές ή τον πωλητή.



Przeczytać instrukcję  
Read the operating instruction  
Bedienungsanleitung durchgelesen  
Прочитать инструкцию  
Прочитать инструкцию  
Perskaityti instrukciją  
Jäläsa instrukciju  
Přečteť návod k použití  
Prečítat návod k obsluze  
Olvasni utasítást  
Citešiti instrukcijune  
Lea la instrucción  
Lire les instructions d'utilisation  
Leggere l'istruzione operativa  
Lees de gebruiksaanwijzing  
Διαβάστε τις οδηγίες λειτουργίας

## CHARAKTERYSTYKA PRODUKTU

Kompresor samochodowy pozwala na pompowanie opon oraz innych artykułów np. piłek czy materacy za pomocą sprężonego powietrza. Zasilanie z samochodowej instalacji elektrycznej pozwala zwiększyć mobilność produktu. Prawidłowa, niezawodna i bezpieczna praca urządzenia zależy od właściwej eksploatacji, dlatego:

**Przed przystąpieniem do użytkowania urządzenia należy przeczytać całą instrukcję i zachować ją.**

Za szkody, powstałe w wyniku nieprzestrzegania przepisów bezpieczeństwa i zaleceń niniejszej instrukcji dostawca nie ponosi odpowiedzialności.

## WYPOSAŻENIE

Produkt jest dostarczany wraz z wężem elastycznym dostarczającym sprężone powietrze do pompowanego artykułu oraz z adapterami pozwalającymi na pompowanie innych produktów niż opony pojazdów.

## DANE TECHNICZNE

Parametr	Jednostka miary	Wartość
Numer katalogowy		YT-73462
Napięcie znamionowe	[V d.c.]	12
Moc znamionowa	[W]	250
Ciśnienie maksymalne	[MPa / bar]	1 / 10
Wydajność	[l/min]	60
Długość węża	[m]	5,0
Długość kabla zasilającego	[m]	3,0
Masa	[kg]	2,2

## INSTRUKCJE BEZPIECZEŃSTWA

**UWAGA!** Przeczytać wszystkie poniższe instrukcje. Nieprzestrzeganie ich może prowadzić do porażenia elektrycznego, pożaru albo do uszkodzeń ciała.

### PRZESTRZEGAĆ PONIŻSZYCH INSTRUKCJI

Nie należy korzystać z urządzenia w środowisku o zwiększonym ryzyku wybuchu, zawierającym palne ciecze, gazy lub opary. Nie stawiać urządzenia w pobliżu źródeł ciepła lub ognia.

Urządzenie należy podłączać tylko do sieci elektrycznej o napięciu i częstotliwości widocznych na tabliczce znamionowej urządzenia. Wtyczka kabla zasilającego musi pasować do gniazdka sieciowego. Nie wolno modyfikować wtyczki. Nie wolno stosować żadnych adapterów w celu przystosowania wtyczki do gniazdka. Niemodyfi-

kowana wtyczka pasująca do gniazdka zmniejsza ryzyko porażenia prądem elektrycznym.

Po każdym wykorzystaniu należy odłączyć wtyczkę kabla zasilającego od gniazda sieciowego.

Urządzenie jest przeznaczone tylko do pracy wewnątrz pomieszczeń. Nie należy narażać urządzenia na kontakt z opadami atmosferycznymi lub wilgocią. Woda i wilgoć, która dostanie się do wnętrza urządzenia zwiększa ryzyko porażenia prądem elektrycznym. Nie zanurzać urządzenia w wodzie lub innej cieczy.

Nie zasłaniać otworów wentylacyjnych i dbać o ich drożność. Zastłonięte i/lub zatkałe otwory wentylacyjne mogą doprowadzić do przegrzania urządzenia. Może to doprowadzić do uszkodzenia urządzenia, a także być przyczyną pożaru lub porażenia elektrycznego. Nie przeciągać kabla zasilającego. Nie używać kabla zasilającego do noszenia, podłączania i odłączania wtyczki od gniazdka sieciowego. Unikać kontaktu kabla zasilającego z ciepłem, olejami, ostrymi krawędziami i ruchomymi elementami. Uszkodzenie kabla zasilającego zwiększa ryzyko porażenia prądem elektrycznym. W przypadku uszkodzenia kabla zasilającego (np. przecięcie, stopienie izolacji) należy natychmiast odłączyć wtyczkę kabla od gniazdka, a następnie przekazać produkt do autoryzowanego zakładu naprawczego. Zabronione jest użytkowanie urządzenia z uszkodzonym kablem zasilającym. Zabroniona jest naprawa kabla zasilającego, kabel musi zostać wymieniony na nowy w autoryzowanym punkcie serwisowym. W przypadku stosowania przedłużaczy, należy stosować przedłużacze o parametrach zasilania takich jak widoczne na tabliczce znamionowej urządzenia.

W przypadku zauważenia uszkodzenia jakiegokolwiek części urządzenia zabronione jest jego dalsze użytkowanie. W takim przypadku należy urządzenie przekazać do autoryzowanego punktu serwisowego lub wymienić tę część samodzielnie o ile instrukcja użytkownika pozwala na takie działania naprawcze.

Przed rozpoczęciem jakichkolwiek czynności związanych z wymianą części, czyszczeniem lub regulacją należy urządzenie wyłączyć, a wtyczkę kabla zasilającego odłączyć od gniazdka sieciowego. Przed wymianą akcesoriów należy urządzenie wyłączyć, a wtyczkę kabla zasilającego odłączyć od gniazdka sieciowego.

Urządzenie może być użytkowane przez dzieci w wieku co najmniej 8 lat oraz przez osoby o obniżonych możliwościach fizycznych, umysłowych i osoby o braku doświadczenia i znajomości urządzenia, jeżeli zapewniony zostanie nadzór lub instruktaż odnośnie do użytkowania urządzenia w bezpieczny sposób, tak aby związane z tym zagrożenia były zrozumiałe. Dzieci nie powinny bawić się urządzeniem. Dzieci bez nadzoru nie powinny wykonywać czyszczenia i konserwacji urządzenia.

**Ostrzeżenie! Nigdy nie przekraczać maksymalnego ciśnienia pompowanych produktów. Przekroczenie maksymalnego ciśnienia może spowodować gwałtowne rozerwanie pompowanego produktu, co może być przyczyną poważnych obrażeń.** Jeżeli na produkcie (np. materacu) nie podano maksymalnego ci-

śnienia, należy kontrolować twardość pompowanego produktu naciskając go ręką.

Nigdy nie zostawiać produktu bez nadzoru w trakcie pompowania. Kompresor jest przeznaczony do wykorzystania w krótkich okresach czasu (maksymalnie 10 minut). Praca kompresora przez długi okres czasu spowoduje przegrzanie urządzenia i jego uszkodzenie.

Obniżona wydajność lub nagrzanie się okolic przyłącza węża do obudowy oznacza, że urządzenie pracowało za długo i przegrzewa się. Kiedy to nastąpi, należy natychmiast wyłączyć urządzenie i pozostawić je na co najmniej 30 minut, aby ostygło przed ponownym uruchomieniem.

## OBŚLUGA PRODUKTU

Uwaga! Przed podłączeniem produktu do zasilania należy zwrócić uwagę, aby włącznik znajdował się w pozycji wyłączony – O lub OFF. Jeżeli wąż nie został przyłączony do kompresora należy go przyłączyć w sposób pokazany na ilustracji (II).

Jeżeli produkt do pompowania został wyposażony w wentyl taki jak w oponach samochodowych nie jest konieczne montowanie żadnego adaptera. Jeżeli wentyl jest innego rodzaju należy zamontować jeden z dostarczonych adapterów.

Wąż został wyposażony w gwintowane przyłącze, które należy naciąć do oporu na wentyl lub na adapter (III).

Kompresor postawić na równym, twardym i płaskim podłożu. Nie trzymać w rękach kompresora podczas pracy.

Podłączyć kompresor do zasilania.

Jeżeli kabel zasilający posiada wtyczkę, należy wsunąć ją w gniazdo samochodowej instalacji elektrycznej.

Jeżeli kabel zasilający posiada zaciski sprężynowe (tzw. krokodylki), należy zacisnąć je bezpośrednio na stykach akumulatora o napięciu znamionowym takim jak podano na tabliczce znamionowej kompresora. Zwrócić uwagę na poprawną biegunowość. Zacisk oznaczony symbolem „+” należy podłączyć do tak samo oznaczonego styku akumulatora. Zacisk oznaczony symbolem „-” należy podłączyć do tak samo oznaczonego styku akumulatora.

Włącznik przestawić w pozycję włączony – I lub ON, kompresor rozpocznie pompowanie.

Aby sprawdzić ciśnienie należy zatrzymać pompowanie, przestawiając włącznik w pozycję wyłączony – O lub OFF, a następnie odczytać wskazanie manometru. Zawsze należy wyłączać kompresor, aby odczytać ciśnienie wewnątrz pompowanego produktu.

Po zakończeniu pompowania należy wyłączyć kompresor włącznikiem, odłączyć kompresor od zasilania, a następnie od pompowanego produktu.

Następnie przystąpić do zabiegów konserwacyjnych.

### Obsługa lampki

Lampkę uruchamia się osobnym włącznikiem. Ponieważ produkt nie

jest wyposażony w akumulator, korzystanie z lampki jest możliwe dopiero po podłączeniu kompresora do zasilania.

Jeżeli włącznik jest ustawiony w pozycji:

O – lampka jest wyłączona,

I – lampka świeci światłem stałym,

## KONSERWACJA, TRANSPORT I PRZECHOWYWANIE

Produkt nie wymaga specjalnych zabiegów konserwacyjnych. Po zakończonej pracy należy obudowę produktu oczyścić za pomocą lekko wilgotnej szmatki, a następnie osuszyć lub pozostawić do wyschnięcia. Nigdy nie zanurzać produktu w wodzie lub innej cieczy. Nie stosować alkoholu, kwasów środków żrących lub ściernych do czyszczenia produktu.

Produkt przenosić zawsze chwytając za uchwyt lub w przypadku jej braku za obudowę. Nigdy nie przenosić produktu chwytając za wąż i/ lub kabel zasilający. Produkt należy przenosić zawsze odłączony od zasilania, wtyczka lub zaciski odłączyć od źródła zasilania.

Zaleca się produkt przechowywać i transportować w opakowaniach dostarczonych wraz z produktem lub innych opakowaniach chroniących przed dostępem wilgoci i kurzu. Temperatura w miejscu przechowywania powinna zawierać się w zakresie 0 – 40 °C, a wilgotność względna RH < 85%, bez kondensacji pary wodnej.

## PRODUCT OVERVIEW

The car compressor allows you to inflate tyres and other items such as balls and mattresses with compressed air. The power supply from the vehicle's electrical system allows for increased product mobility. The correct, reliable, and safe operation of the device depends on its proper use, so:

### Reading and keeping the entire manual before the first use of the device.

The supplier shall not be held liable for any damage resulting from failure to observe the safety regulations and recommendations specified in this manual.

## ACCESSORIES

The product is supplied with a flexible hose supplying compressed air to the item to be inflated and with adapters to inflate products other than vehicle tyres.

## SPECIFICATION

Parameter	Units	Value
Catalogue number		YT-73462
Rated voltage	[VDC]	12
Rated power	[W]	250
Maximum pressure	[MPa / bar]	1 / 10
Capacity	[l/min.]	60
Hose length	[m]	5,0
Power cord length	[m]	3,0
Weight	[kg]	2.2

## SAFETY INSTRUCTIONS

**CAUTION!** Read all of the following instructions. Failure to do so may result in electric shock, fire, or personal injury.

### FOLLOW THE INSTRUCTIONS BELOW

Do not use the product in an explosive environment containing flammable liquids, gases, or vapours.

Do not place the device near any heat or fire sources.

Connect the device only to the power network with the voltage and frequency indicated on the nameplate of the device.

The plug of the power cord must match the power socket. Do not modify the plug. Do not use any power adapters to adapt the plug to the socket. An unmodified plug, which matches the socket, reduces the risk of an electric shock.

After each application, unplug the power cord from the power socket. The device is intended for indoor use only. Do not expose the device to any precipitation or moisture. If water and moisture enters the device, the risk of electric shock is significantly increased. Do not immerse the product in water or any other liquid.

Do not obstruct the ventilation openings and make sure they are clear. Obstructed and/or clogged ventilation openings may cause the device to overheat. This can lead to damage to the device or cause fire or electric shock.

Do not overload the power cord. Do not use the power cord to carry, connect, or disconnect the plug from the power socket. Avoid any contact between the power cord and heat sources, oil, sharp edges, and moving parts. Damage to the power cord increases the risk of electric shock. If the power cord is damaged (e.g. it is cut, its insulation is melted), immediately unplug it from the wall socket, and return it to an authorised service facility. It is not allowed to use the product with a damaged power cord. It is not allowed to have the power cord repaired. It must be changed for a new one at an authorized service centre. When using extension cords, use extension cords with power parameters such as those shown on the device's nameplate. If you notice any damage to any part of the device, you must discontinue using it. In this case, the device must be taken to an authorised service centre or replaced by yourself, if this is permitted by the user's manual.

Turn off the device and unplug the power cord from the socket before you start any work on replacing parts, cleaning, or adjusting. Switch off the device before replacing the accessories and unplug the power cord from the socket.

This device may be used by children of at least 8 years of age and by persons with reduced physical, mental abilities and persons with no experience or knowledge of the device, if supervised or instructed on its safe use so that the risks associated with it were understandable. Children should not play with the device. Children should not be allowed to perform cleaning and maintenance of the product without supervision.

**Warning! Never exceed the maximum pressure of the pumped products. Exceeding the maximum pressure can cause a sudden burst of the pumped product which can cause serious injury.** If no maximum pressure is indicated on the product (e.g. mattress), check the hardness of the pumped product by pressing it with your hand.

Never leave the product unattended during pumping.

The compressor is designed to be used for short periods of time (maximum 10 minutes). Operation of the compressor for a long period of time will cause overheating of the device and its damage.

Reduced performance or heating up of the area of the hose connection to the casing means that the device has been running for too long and is overheating. When this happens, turn off the device immediately and leave it for at least 30 minutes to cool down before restarting.



## PRODUCT OPERATION

Caution! Before connecting the product to the power supply, make sure that the switch is in the OFF position - O or OFF.

If the hose is not connected to the compressor, connect it as shown in figure (II).

If the item to be inflated is equipped with a valve such as that in car tyres, it is not necessary to install the adapter. If the valve is of a different type, install one of the supplied adapters.

The hose is equipped with a threaded connection, which must be screwed onto the valve or adapter (III) as far as possible.

Place the compressor on a level, hard and flat surface. Do not hold the compressor in your hands while working.

Connect the compressor to the power supply.

If the power cord has a plug, insert it into the car's electrical system outlet.

If the power cord has spring clamps (so-called alligator clamps), they should be clamped directly at the battery terminals with the rated voltage as indicated on the compressor nameplate. Pay attention to the correct polarity. The terminal marked with "+" should be connected to the battery contact marked the same. The terminal marked with "-" should be connected to the battery contact marked the same. Move the switch to the "on" position - I or ON, the compressor will start pumping.

To check the pressure, stop pumping by moving the switch to the "off" position - O or OFF, and then read the pressure gauge. Always turn the compressor off to read the pressure inside the pumped product.

When pumping is complete, switch the compressor off, disconnect the compressor from the power supply and then from the product being pumped.

Next proceed with maintenance.

### *Operation of the lamp*

The lamp is activated by means of a separate switch. Since the product is not equipped with a battery, the lamp can only be used when the compressor is connected to the power supply.

If the switch is set to:

O - the lamp is off,

I - the lamp illuminates with a solid light,

## MAINTENANCE, TRANSPORT AND STORAGE

The product does not require any special maintenance. Clean the casing of the product with a slightly damp cloth, then dry or leave to dry after finishing work. Never immerse the product in water or any other liquid. Do not use alcohol, acids or corrosive or abrasive agents to clean the product.

Always carry the product by holding the handle or, if there is no han-

dle, by holding the casing. Never carry the product by holding the hose and/or the power cord. Always carry the product unplugged with the plug and the clamps disconnected from the power source. It is recommended to store and transport the product in the packaging supplied with the product or in other packaging protecting it from moisture and dust. The temperature in the storage place should be in the range of 0 - 40 °C and the relative humidity RH < 85%, without condensation.

## GERÄTEBESCHREIBUNG

Mit dem Autokompressor können Sie Reifen und andere Gegenstände wie Bälle und Matratzen mit Druckluft aufblasen. Die Stromversorgung aus dem elektrischen System des Fahrzeugs erhöht die Produktmobilität. Der störungsfreie, sichere und zuverlässige Betrieb des Gerätes hängt von seinem ordnungsgemäßen Gebrauch ab, deshalb:

**Bevor Sie das Gerät benutzen, lesen Sie diese Bedienungsanleitung und bewahren Sie sie.**

Der Lieferant haftet nicht für Schäden, die sich aus der Nichtbeachtung der Sicherheitsvorschriften und Empfehlungen der Bedienungsanleitung ergeben.

## ZUBEHÖR

Das Produkt wird mit einem flexiblen Schlauch geliefert, der Druckluft an den zu füllenden Artikel liefert, und mit Adaptern zum Aufblasen anderer Produkte als Fahrzeugreifen.

## TECHNISCHE DATEN

Parameter	Maßeinheit	Wert
Katalognummer		YT-73462
Nennspannung	[V DC]	12
Nennleistung	[W]	250
Maximaler Druck	[MPa / bar]	1 / 10
Leistung	[l/min]	60
Schlauchlänge	[m]	5,0
Länge des Netzkabels	[m]	3,0
Gewicht	[kg]	2,2

## SICHERHEITSHINWEISE

**ACHTUNG!** Lesen Sie alle folgenden Anweisungen. Die Nichtbeachtung dieser Hinweise kann zu einem Stromschlag, Brand oder zu Verletzungen führen.

### BERÜCKSICHTIGEN SIE FOLGENDE ANWEISUNGEN

Das Gerät in einer explosionsgefährdeten Umgebung mit brennbaren Flüssigkeiten, Gasen oder Dämpfen nicht verwenden.

Das Gerät von Wärme bzw. Feuer fernhalten.

Das Gerät nur an das Stromnetz anschließen, wenn die auf dem Typenschild angegebenen Stromspannung und -frequenz übereinstimmen.

Der Netzstecker muss in die Wandsteckdose passen. Den Stecker nicht verändern. Keine Adapter verwenden, um den Stecker an die

Steckdose anzupassen. Ein unveränderter Stecker, der in die Steckdose passt, verringert die Gefahr eines Stromschlags.

Nach Betrieb das Netzkabel jeweils aus der Steckdose ziehen.

Das Gerät ist nur für den Innenbereich geeignet. Das Gerät von Regen bzw. Feuchtigkeit fernhalten. Das Eindringen von Wasser und Feuchtigkeit erhöht die Gefahr eines Stromschlags. Das Gerät nicht in Wasser oder andere Flüssigkeiten tauchen.

Verdecken Sie nicht die Lüftungsöffnungen und stellen Sie sicher, dass sie frei sind. Verdeckte und/oder verstopfte Lüftungsöffnungen können zu einer Überhitzung des Gerätes führen. Dies kann zu Schäden am Gerät, zu Bränden oder Stromschlägen führen.

Netzkabel nicht überlasten. Stecker nicht durch das Ziehen am Netzkabel aus der Steckdose ausziehen, oder zum Tragen benutzen. Netzkabel vor Hitze, Öl, scharfen Kanten und beweglichen Teilen schützen. Ein beschädigtes Netzkabel erhöht die Gefahr eines Stromschlags. Wenn das Netzkabel beschädigt ist (z.B. wegen durchgeschnittener bzw. verschmolzener Isolierung), sofort aus der Steckdose ziehen und zu einer autorisierten Servicestelle abgeben. Betrieb mit dem beschädigten Netzkabel ist unzulässig. Die Durchführung einer Reparatur am Netzkabel ist unzulässig. Das beschädigte Kabel über eine autorisierte Servicestelle erneuern. Bei Verwendung von Verlängerungskabel müssen die Leistungsparameter mit dem Typenschild übereinstimmen.

Wenn Sie Schäden an einem Teil des Geräts feststellen, das Gerät nicht weiter verwenden. In diesem Fall muss das Gerät zu einer autorisierten Servicestelle gebracht werden oder Sie können Sie das beschädigte Teil selbst austauschen, sofern dies in der Bedienungsanleitung zugelassen ist.

Bevor Sie Teile austauschen, das Gerät reinigen oder einstellen, schalten Sie das Gerät aus und ziehen das Netzkabel aus der Steckdose.

Bevor Sie Zubehör austauschen, schalten Sie das Gerät aus und ziehen Sie den Netzstecker aus der Steckdose.

Das Gerät darf von Kindern ab einem Alter von 8 Jahren und von Personen mit eingeschränkten körperlichen, geistigen und körperlichen Fähigkeiten sowie von Personen mit mangelnder Erfahrung und Kenntnis des Geräts verwendet werden, wenn die Aufsicht und/oder Anweisung zum sicheren Gebrauch des Geräts so erfolgt, dass die damit verbundenen Risiken verständlich sind. Kinder dürfen nicht mit dem Gerät spielen. Kinder sollten ohne Aufsicht das Gerät nicht reinigen oder warten.

**Warnung! Überschreiten Sie niemals den maximalen Druck der gepumpten Produkte. Die Überschreitung des maximalen Drucks kann zu einem plötzlichen Bersten des Fördermediums führen, was zu schweren Verletzungen führen kann.**

Wenn kein maximaler Druck auf dem Produkt (z.B. Matratze) abgegeben ist, überprüfen Sie die Härte des gepumpten Produkts, indem Sie es mit der Hand drücken.

Lassen Sie das Produkt während des Pumpens niemals unbeaufsichtigt.

Der Kompressor ist für den Einsatz für kurze Zeiträume (maximal 10 Minuten) ausgelegt. Ein längerer Betrieb des Kompressors führt zu einer Überhitzung des Gerätes und zu dessen Beschädigung. Leistungseinbußen oder Erwärmung des Schlauchanschlussbereichs des Gehäuses bedeuten, dass das Gerät zu lange läuft und überhitzt. Schalten Sie in diesem Fall das Gerät sofort aus und lassen Sie es vor dem Neustart mindestens 30 Minuten abkühlen.

## GERÄTEBEDIENUNG

Achtung! Bevor Sie das Produkt an die Stromversorgung anschließen, vergewissern Sie sich, dass sich der Schalter ausgeschaltet ist - steht auf „O“ oder „OFF“.

Wenn der Schlauch nicht mit dem Kompressor verbunden ist, schließen Sie ihn wie in Abbildung (II) dargestellt an.

Wenn das aufzupumpende Produkt mit einem Ventil ausgestattet ist, wie z.B. bei Autoreifen, ist es nicht notwendig, einen Adapter zu installieren. Wenn das Ventil von einem anderen Typ ist, montieren Sie einen der mitgelieferten Adapter.

Der Schlauch ist mit einem Gewindeanschluss ausgestattet, der bis zum Anschlag auf das Ventil oder den Adapter (III) aufgeschraubt werden muss.

Stellen Sie den Kompressor auf eine ebene, harte und ebene Fläche. Halten Sie den Kompressor während der Arbeit nicht in den Händen.

Schließen Sie den Kompressor an die Stromversorgung an.

Wenn das Netzkabel über einen Stecker verfügt, stecken Sie ihn in die Steckdose des Fahrzeugs.

Wenn das Netzkabel über Federklemmen (sog. Krokodilklemmen) verfügt, sollten diese direkt an den Batterieklemmen mit der auf dem Typenschild des Kompressors angegebenen Nennspannung geklemmt werden. Achten Sie auf die richtige Polarität. Die mit „+“ gekennzeichnete Klemme wird an den gleich gekennzeichneten Batteriekontakt angeschlossen. Die mit „-“ gekennzeichnete Klemme wird an den gleich gekennzeichneten Batteriekontakt angeschlossen.

Stellen Sie den Schalter auf die Ein-Position - I oder ON, der Kompressor beginnt zu pumpen.

Um den Druck zu überprüfen, hören Sie mit dem Pumpen auf, indem Sie den Schalter in die Aus-Stellung - O oder OFF - umschalten und lesen Sie dann das Manometer ab. Schalten Sie den Kompressor immer aus, um den Druck im Inneren des gepumpten Produkts abzulesen.

Wenn das Pumpen abgeschlossen ist, schalten Sie den Kompressor aus, trennen Sie den Kompressor von der Stromversorgung und dann von dem zu pumpenden Produkt.

Beginnen Sie dann die Wartung.

### *Bedienung der Lampe*

Die Aktivierung der Lampe erfolgt über einen separaten Schalter. Da

das Produkt nicht mit einer Batterie ausgestattet ist, kann die Lampe nur verwendet werden, wenn der Kompressor an die Stromversorgung angeschlossen ist.

Wenn der Schalter in Position ist:

O - die Lampe ist ausgeschaltet,

I - die Lampe leuchtet dauernd,

## WARTUNG, TRANSPORT UND LAGERUNG

Das Gerät bedarf keiner besonderen Wartung. Reinigen Sie das Gehäuse des Gerätes mit einem leicht feuchten Tuch, dann trocknen Sie es oder lassen zum Trocknen stehen. Tauchen Sie das Gerät niemals ins Wasser oder in andere Flüssigkeiten. Verwenden Sie zur Reinigung des Produkts keinen Alkohol, ätzende oder abrasive Reinigungsmittel.

Bewegen Sie das Produkt immer, indem Sie den Griff oder, wenn es keinen Griff gibt, am Gehäuse greifen. Tragen Sie das Produkt niemals, indem Sie den Schlauch und/oder das Netzkabel greifen. Tragen Sie das Produkt immer getrennt vom Stromnetz und trennen Sie den oder die Klemmen von der Stromquelle.

Es wird empfohlen, das Produkt in der mit dem Produkt gelieferten Verpackung oder in einer anderen Verpackung zu lagern und zu transportieren, die es vor Feuchtigkeit und Staub schützt. Die Temperatur im Lagerort sollte im Bereich von 0 - 40° C und die relative Luftfeuchtigkeit RH < 85% ohne Wasserkondensation liegen.

## ХАРАКТЕРИСТИКА ПРОДУКТА

Автомобильный компрессор позволяет накачивать шины и другие предметы, такие как мячи и матрасы, сжатым воздухом. Питание от бортовой сети автомобиля обеспечивает повышенную мобильность продукта. Правильная, надежная и безопасная работа устройства зависит от правильной эксплуатации, поэтому:

**Перед использованием устройства прочитайте все руководство и сохраните его.**

Поставщик не несет ответственности за ущерб, возникший в результате несоблюдения правил техники безопасности и рекомендаций настоящего руководства.

## ОСНАЩЕНИЕ

Продукт поставляется с гибким шлангом, подающим сжатый воздух к накачиваемому предмету, а также с переходниками для накачивания других предметов, отличных от автомобильных шин.

## ТЕХНИЧЕСКИЕ ХАРАКТЕРИСТИКИ

Параметр	Единица измерения	Значение
Номер по каталогу		УТ-73462
Номинальное напряжение	[В DC]	12
Номинальная мощность	[Вт]	250
Максимальное давление	[МПа/бар]	1 / 10
Производительность	[л/мин.]	60
Длина шланга	[м]	5,0
Длина кабеля питания	[м]	3,0
Вес	[кг]	2,2

## ИНСТРУКЦИИ ПО ТЕХНИКЕ БЕЗОПАСНОСТИ

**ВНИМАНИЕ!** Прочитайте все нижеприведенные инструкции. Их несоблюдение может привести к поражению электрическим током, пожару или к травме.

### НЕОБХОДИМО СОБЛЮДАТЬ НИЖЕУКАЗАННЫЕ ИНСТРУКЦИИ

Не используйте устройство в условиях повышенной опасности взрыва, в среде, содержащей легковоспламеняющиеся жидкости, газы или пары.

Не размещайте устройство вблизи источников тепла или огня. Устройство должно быть подключено только к электрической сети с напряжением и частотой, указанными на паспортной табличке устройства.

Вилка кабеля питания должна соответствовать розетке элек-

тросети. Нельзя модифицировать вилку. Нельзя использовать какие-либо переходники для адаптации вилки к розетке. Немодифицированная вилка, подходящая к розетке, снижает риск поражения электрическим током.

После каждого использования отсоединяйте вилку кабеля питания от розетки.

Устройство предназначено только для работы в помещении. Не подвергайте устройство воздействию дождя или влаги. Вода и влага, попадающие внутрь устройства, повышают риск поражения электрическим током. Не погружайте устройство в воду или другую жидкость.

Не закрывайте вентиляционные отверстия и следите за тем, чтобы они были чистыми. Закрытые и/или забитые вентиляционные отверстия могут привести к перегреву устройства. Это может привести к повреждению устройства, а также стать причиной пожара или поражения электрическим током.

Не перегружайте кабель питания. Не используйте кабель питания для переноски, подсоединения и отсоединения вилки от сетевой розетки. Избегайте контакта кабеля питания с теплом, маслом, острыми краями и подвижными элементами. Повреждение кабеля питания повышает риск поражения электрическим током. В случае повреждения кабеля питания (например, разреза, расплавления изоляции) следует немедленно отсоединить вилку кабеля от сетевой розетки, а затем передать продукт в авторизованный сервисный центр. Запрещается использовать устройство с поврежденным кабелем питания. Запрещается проводить ремонт кабеля питания, кабель должен быть заменен новым в авторизованном сервисном центре. Если используются удлинители, следует применять удлинитель с параметрами источника питания, указанными на паспортной табличке устройства.

Если вы заметили повреждение какой-либо части устройства, его дальнейшее использование запрещено. В этом случае устройство следует сдать в авторизованный сервисный центр или заменить эту часть самостоятельно, если руководство пользователя допускает такой ремонт.

Перед началом любых действий, связанных с заменой, чисткой или регулировкой частей, выключите устройство и отсоедините вилку кабеля питания от розетки электросети.

Перед заменой аксессуаров выключите устройство и отсоедините вилку кабеля питания от розетки электросети.

Данное устройство может использоваться детьми старше 8 лет и лицами с ограниченными физическими и умственными способностями, а также лицами с отсутствием опыта и знания обслуживания, если будет обеспечен присмотр или инструктаж, касающийся использования оборудования безопасным способом, таким образом, чтобы связанные с этим риски были понятны. Не позволяйте детям играть с устройством. Дети без присмотра не должны выполнять очистку и техническое обслуживание устройства.

**Предупреждение! Никогда не превышайте максимальное давление накачиваемых продуктов. Превышение максимального давления может привести к внезапному взрыву накачиваемого продукта, что может стать причиной серьезных травм.**

Если максимальное давление не указано на продукте (например, на матрасе), проверьте твердость накачиваемого продукта, нажав на него рукой.

Никогда не оставляйте продукт без присмотра во время накачки. Компрессор рассчитан на кратковременную эксплуатацию (максимум 10 минут). Эксплуатация компрессора в течение длительного периода времени может привести к перегреву устройства и его повреждению.

Снижение производительности или перегрев места соединения шлангов с корпусом означает, что устройство работает слишком долго и перегревается. Если это произойдет, немедленно выключите устройство и дайте ему остыть в течение не менее 30 минут перед повторным запуском.

## ЭКСПЛУАТАЦИЯ ПРОДУКТА

Внимание! Перед подключением устройства к источнику питания убедитесь, что выключатель находится в выключенном положении – O или OFF.

Если шланг не присоединен к компрессору, присоедините его, как показано на рисунке (II).

Если устройство для накачки оснащено таким же вентилем, как в автомобильных шинах, нет необходимости устанавливать переходник. Если это вентиль другого типа, необходимо установить один из поставляемых переходников.

Шланг оснащен резьбовым соединением, которое следует намотать до упора на вентиль или переходник (III).

Поместите компрессор на ровную, твердую и плоскую поверхность. Не держите компрессор в руках во время работы.

Подключите компрессор к источнику питания.

Если кабель питания оснащен вилкой, вставьте ее в розетку бортовой сети автомобиля.

Если кабель питания оснащен пружинными зажимами (так называемыми крокодилами), их следует зажать непосредственно на клеммах аккумулятора с номинальным напряжением, указанным на паспортной табличке компрессора. Обратите внимание на правильную полярность. Зажим с маркировкой «+» должен быть подключен к клемме аккумулятора с такой же маркировкой. Зажим с маркировкой «-» должен быть подключен к клемме аккумулятора с такой же маркировкой.

Переведите выключатель во включенное положение – I или ON, компрессор начнет накачку.

Для того, чтобы проверить давление, прекратите накачку, переведите выключатель в выключенное положение – O или OFF,

а затем прочитайте показания манометра. Всегда выключайте компрессор, чтобы проверить давление внутри накачиваемого продукта.

По завершении накачки выключите компрессор с помощью выключателя, отключите его от источника питания, а затем от накачиваемого продукта.

Затем приступите к техническому обслуживанию.

### *Эксплуатация лампы*

Лампа включается с помощью отдельного выключателя. Поскольку устройство не оснащено аккумулятором, лампа может использоваться только после подключения компрессора к источнику питания.

Если выключатель находится в положении:

O – лампа выключена,

I – лампа светится сплошным светом,

## ТЕХНИЧЕСКОЕ ОБСЛУЖИВАНИЕ, ТРАНСПОРТИРОВКА И ХРАНЕНИЕ

Продукт не требует специального обслуживания. После окончания работ очистите корпус устройства слегка влажной тканью, а затем высушите или дайте ему высохнуть. Никогда не погружайте продукт в воду или другую жидкость. Не используйте спирт, кислоты, коррозионные или абразивные средства для очистки продукта.

Всегда перемещайте продукт, держа за ручку или, если ручка отсутствует, за корпус. Никогда не перемещайте продукт, держа за шланг и/или кабель питания. Перед перемещением продукта всегда отключайте его от источника питания и отсоединяйте вилку или клеммы от источника питания.

Рекомендуется хранить и транспортировать продукт в упаковке, поставляемой вместе с продуктом, или в другой упаковке, обеспечивающей защиту продукта от влаги и пыли. Температура в месте хранения должна быть в диапазоне от 0 до 40°C, а относительная влажность воздуха – RH < 85% без конденсации водяного пара.

## ХАРАКТЕРИСТИКИ ПРИСТРОЮ

Автомобільний компресор дозволяє надувати шини та інші предмети, такі як м'ячі або матраци за допомогою стисненого повітря. Джерело живлення від електричної системи автомобіля дозволяє збільшити мобільність продукту. Правильна, безвідмовна і безпечна робота пристрою залежить від правильної експлуатації, тому:

**Перед використанням пристрою прочитайте цю інструкцію збережіть її.**

Постачальник не несе відповідальності за збитки, які виникли в результаті недотримання правил техніки безпеки і рекомендацій цієї інструкції.

## ОСНАЦЕННЯ

Продукт постачається з гнучким шлангом, який подає стиснене повітря до виробу і з адаптерами, які дозволяють надувати продукти, відмінні від шин транспортних засобів.

## ТЕХНІЧНІ ХАРАКТЕРИСТИКИ

Параметр	Одиниця вимірювання	Значення
Номер за каталогом		УТ-73462
Номінальна напруга	[В пост.струму]	12
Номінальна потужність	[Вт]	250
Максимальний тиск	[МПа / бар]	1 / 10
Продуктивність	[л/хв]	60
Довжина шланга	[м]	5,0
Довжина кабелю живлення	[м]	3,0
Маса	[кг]	2,2

## ІНСТРУКЦІЇ БЕЗПЕКИ

**УВАГА!** Прочитати всі наступні інструкції. Недотримання їх може призвести до ураження електричним струмом, пожежі або до тілесних ушкоджень.

### ДОТРИМУВАТИСЯ НАСТУПНИХ ІНСТРУКЦІЙ

Не використовуйте пристрій в умовах підвищеної небезпеки вибуху, в середовищі, що містить легкозаймисті рідини, газу або пари. Не ставте пристрій поблизу джерел тепла або вогню.

Пристрій має бути підключений тільки до мережевої напруги і частоти, зазначеним на таблиці пристрою.

Штекер кабелю живлення мусить підходити до мережевої розетки. Не можна змінювати вилку. Не можна використовувати будь-

які перехідники для адаптації вилки до розетки. Немодифікований штекер, який підходить до розетки зменшує ризик ураження електричним струмом.

Після кожного використання потрібно від'єднати штекер кабелю живлення з мережевої розетки.

Пристрій призначений тільки для роботи в приміщенні. Оберігайте пристрій від дощу або вологи. Вода і волога, що потрапляють всередину пристрою, підвищують ризик ураження електричним струмом. Не занурюйте пристрою у воду або інші рідини.

Не закривайте вентиляційних отворів, і прикуйтеся про їх прохідність. Закриті та/ або забиті вентиляційні отвори можуть призвести до перегріву пристрою. Це може призвести до пошкодження пристрою, а також бути причиною пожежі або ураження електричним струмом.

Не перевантажуйте кабель живлення. Не використовувати кабель живлення до носіння, підключення і відключення штекера від мережевої розетки. Уникати контакту кабелю живлення з теплом, маслами, гострими краями і рухомими елементами. Пошкодження кабелю живлення збільшує ризик ураження електричним струмом. У випадку пошкодження кабелю живлення (напр. перерізання, розплавлення ізоляції) потрібно негайно відключити штекер кабелю х розетки, а потім передати виріб в авторизований сервісний центр. Забороняється використовувати пристрій з пошкодженим кабелем живлення. Заборонено проводити ремонт кабелю живлення, кабель вимагає заміни на новий в авторизованому сервісному центрі. Якщо використовуються подовжувачі, слід застосовувати подовжувач з параметрами джерела живлення, зазначеними на таблиці пристрою.

Якщо ви помітили пошкодження будь-якої частини пристрою, його подальше використання заборонено. В цьому випадку пристрій слід здати в авторизований сервісний центр або замінити цю частину самостійно, якщо інструкція користувача допускає такий ремонт.

Перед початком будь-яких дій, пов'язаних з заміною частин, чищенням або регулюванням, вимкніть пристрій і від'єднайте шнур живлення від розетки електромережі.

Перед заміною приладів, слід вимкнути пристрій і від'єднати кабель живлення від розетки.

Цей пристрій може використовуватися дітьми старше 8 років та особами з обмеженими фізичними, психічними можливостями, а також людьми з відсутністю досвіду і знання приладу, якщо буде забезпечений нагляд або інструктаж, який стосується використання обладнання безпечним способом, таким чином, щоб пов'язані з цим ризики були зрозумілі. Не дозволяйте дітям гратися з приладом. Діти без нагляду не повинні чистити пристрій і виконувати технічне обслуговування приладу.

**Увага!** Ніколи не перевищуйте максимальний тиск повітря, продуктів що надуваються повітрям. Перевищення максимального тиску може призвести до раптового розриву продукту, що надувається, що може призвести до серйозних травм.

Якщо на виробі не вказано максимальний тиск (наприклад, матрац), перевірте твердість продукту, який надувається, натиснувши його рукою.

Ніколи не залишайте виріб без нагляду під час надування.

Компресор призначений для коротких періодів часу (максимум 10 хвилин). Робота компресора протягом тривалого часу призведе до перегрівання пристрою та його пошкодження.

Зниження продуктивності або нагрівання навколо шлангового з'єднання з корпусом означає, що пристрій працює занадто довго і перегрівається. Коли це відбудеться, негайно вимкніть пристрій і залиште його щеонайменше на 30 хвилин, щоб охолодити перед повторним запуском.

## ОБСЛУГОВУВАННЯ ВИРОБУ

**Увага!** Перед підключенням виробу до електромережі переконайтеся, що вимикач перебуває у вимкненому положенні - О або OFF. Якщо шланг не був підключений до компресора, його необхідно підключити, як показано на малюнку (II).

Якщо виріб до надування оснащений клапаном, таким як автомобільні шини, не потрібно монтувати адаптер. Якщо клапан має інший тип, необхідно встановити один з адаптерів.

Шланг був оснащений різьбовим з'єднанням, яке слід прикрутити до упору або на клапані, або на адаптері (III).

Помістіть компресор на рівну, тверду і плоску поверхню. Не тримайте компресор у руках під час роботи.

Підключіть компресор до джерела живлення.

Якщо шнур живлення має вилку, вставте його в електричну розетку.

Якщо кабель живлення має пружинні клєми (так звані затискачі), їх слід затискати безпосередньо на клеммах акумулятора з номінальною напругою, як зазначено на паспортній таблиці компресора. Зверніть увагу на правильну полярність. Кліп, позначений «+», повинен бути підключений до так само позначеного контакту акумулятора. Кліп, позначений «-», повинен бути підключений до так само позначеного контакту акумулятора.

Поверніть перемикач у положення I або ON, компресор почне качати.

Щоб перевірити тиск, припиніть перекачування, повернувши перемикач у вимкнене положення - О або OFF, а потім перевірте манометр. Завжди вимикайте компресор для зчитування тиску всередині продукту, що накачується.

Після надування вимкніть компресор за допомогою вимикача, відключіть компресор від джерела живлення, а потім від продукту. Потім почніть обслуговування.

### *Обслуговування лампи*

Лампа активується окремим вимикачем. Оскільки пристрій не оснащений батареєю, використання лампи можливе лише після

підключення компресора до джерела живлення.

Якщо перемикач знаходиться в положенні:

О - лампа вимкнена,

I - лампа світиться сталим світлом,

## ТЕХНІЧНЕ ОБСЛУГОВУВАННЯ ТРАНСПОРТУВАННЯ І ЗБЕРІГАННЯ

Продукт не вимагає спеціального технічного обслуговування. Після закінчення роботи очистіть корпус пристрою злегка вологою тканиною, а потім висушіть або дайте йому висохнути. Не занурювати виріб у воду або іншій рідині. Не використовуйте спирт, їдкі або абразивні кислоти для чищення виробу.

Завжди носіть виріб, тримаючи за ручку або при відсутності ручки за корпус. Ніколи не переміщуйте виріб, тримаючи за шланг та / або шнур живлення. Продукт слід транспортувати завжди відключеним від електромережі, вилку або клєми слід від'єднати від джерела живлення.

Рекомендується зберігати та транспортувати виріб в упаковках, що поставляються разом з продуктом або іншою упаковкою, яка захищає від вологи та пилу. Температура в місці зберігання повинна бути в діапазоні від 0 до 40 ОС, а відносна вологість RH <85%, без конденсації водяної пари.

## PRODUKTO CHARAKTERISTIKA

Automobilinis kompresorius leidžia pripūsti padangas bei kitus daiktus, pvz., kamuolius ar čižninius, suslėgtu oru. Maitinimas iš automobilio elektros sistemos padidina produkto mobilumą. Tinkamas, patikimas ir saugus prietaiso veikimas priklauso nuo tinkamo naudojimo, todėl:

**Prieš naudodamiesi prietaisu perskaitykite visą instrukciją ir išsaugokite ją ateičiai.**

Tiekėjas neatsako už nuostolius, atsiradusius dėl saugos taisyklių ir šios instrukcijos rekomendacijų nesilaikymo.

## KOMPLEKTACIJA

Produktas pristatomas kartu su lanksčia žarna, skirta tiekti suslėgtą orą į pripučiamą daiktą bei adapteriais, kurių dėka galima pripūsti kitus, nei automobilių padangos, daiktus.

## TECHNINIAI DUOMENYS

Parametras	Matavimo vienetas	Vertė
Numeris pagal katalogą		YT-73462
Nominali įtampa	[V d.c.]	12
Nominali galia	[W]	250
Maksimalus slėgis	[MPa / bar]	1 / 10
Efektyvumas	[l/min]	60
Žarnos ilgis	[m]	5,0
Maitinimo laido ilgis	[m]	3,0
Masė	[kg]	2,2

## SAUGUMO INSTRUKCIJOS

**DĖMESIO!** Perskaityti žemiau esančias instrukcijas. Jų nesilaikymas gali sukelti elektros smūgį, gaisrą arba kūno sužalojimus.

### LAIKYTIŠ ŠIŲ INSTRUKCIJŲ

Nenaudoti produkto aplinkoje, kurioje yra padidėjusi sprogio rizika, kur yra lengvai užsidegančių skysčių, dujų ar garų.

Nedėti produkto šalia karščio ar ugnies šaltinio.

Produktas turėtų būti įjungtas tik prie prietaiso duomenų lentelėje nurodytos maitinimo įtampos ir dažnio.

Maitinimo kabelio kištukas turi atitikti maitinimo lizdą. Kištuko negalima modifikuoti. Kištuko prijungimui prie lizdo nenaudoti jokių adapterių. Prie lizdo tinkantis nemodifikuotas kištukas sumažina elektros smūgio riziką.

Po kiekvieno naudojimo atjungti maitinimo kabelį iš elektros lizdo.

Produktas skirtas naudoti tik patalpose. Saugoti produktą nuo atmosferinių kritulių ar drėgmės. Į įrenginį patenkantis vanduo ir drėgmė padidina elektros šoko riziką. Nenardyti gaminio vandenyje ar kitame skystyje.

Neuždengti ventiliacijos angų ir prižiūrėti, kad būtų pralaidžios. Uždengtos ir (arba) užkimštos ventiliacijos angos gali sukelti prietaiso perkaitimą. Tai gali sugadinti prietaisą ir sukelti gaisrą arba elektros šoką.

Neperkrauti maitinimo kabelio. Nenaudoti maitinimo laido nešiojimui, kištuko prijungimui arba atjungimui nuo maitinimo lizdo. Vengti elektros laido kontakto su šiluma, aliejumi, aštriais kraštais ir judančiomis dalimis. Maitinimo kabelio pažeidimas padidina elektros šoko riziką. Jei elektros laidas sugadintas (pvz. supjaustytas, išsileidusi izoliacija), nedelsiant atjungti kabelio kištuką nuo lizdo, o tadą perduoti produktą į autorizuotą remontų centrą. Draudžiama naudoti produktą su pažeistu maitinimo kabeliu. Draudžiama taisyti maitinimo kabelį, jį reikia pakeisti nauju autorizuotame techninės priežiūros centre. Jei naudojami prailgintuvai, jie turėtų būti tokių parametru kaip maitinimo šaltinio parametrai, kaip parodyta prietaiso duomenų lentelėje.

Jei pastebėta, kad kuri nors gaminio dalis yra pažeista, tolesnis naudojimas yra draudžiamas. Tokiu atveju prietaisas turėtų būti perduotas įgaliotam techninės priežiūros centrui arba ši dalis gali būti pakeista savarankiškai jei naudojimo instrukcijoje leidžiama atlikti tokius taisymo veiksmus.

Prieš pradėdami bet kokį veiksmą, susijusį su dalių keitimu, valymu arba reguliavimu, išjunkite prietaisą ir atjunkite maitinimo laidą iš elektros tinklo lizdo.

Prieš pradėdami keisti priedus produktas turi būti išjungtas, o maitinimo kabelio kištukas turi būti atjungtas nuo maitinimo lizdo.

Ši įranga gali būti naudojama vaikų ne mažiau kaip 8 metų amžiaus ir asmenų turinčių sumažintus fizinius, protinius pajėgumus, bei asmenų su patirties ir žinių apie prietaisą stoka, jei bus užtikrinta priežiūra arba įrangos naudojimo saugos instruktažas taip, kad susijusi su tuo rizika būtų suprantama. Vaikai neturėtų žaisti su produktu. Vaikams be priežiūros negalima leisti atlikti įrenginio valymo ir priežiūros.

**Įspėjimas! Niekada neviršykite maksimalaus pripučiamų produktų slėgio. Maksimalaus slėgio viršijimas gali sukelti staigų pripučiamo produkto sprogamą, kas gali sukelti rimtų sužalojimų.**

Jei ant gaminio (pvz., čižninio) nėra nurodytas maksimalus slėgis, patikrinkite pripučiamo daikto kietumą, paspausdami jį rankomis. Niekada nepalikite įjungto gaminio be priežiūros.

Kompresorius skirtas naudoti trumpą laiką (ne daugiau kaip 10 minučių). Kompresoriaus veikimas ilgą laiką sukels prietaiso perkaitimą ir jį sugadins.

Sumažėjęs našumas arba karšti elementai aplink žarnos sujungimą su korpusu reiškia, kad įrenginys veiks per ilgai ir perkaito. Tokiu atveju nedelsiant išjunkite prietaisą ir palikite mažiausiai 30 minučių, kad atvėstų prieš paleidimą.



## PRODUKTO VALDYMAS

Dėmesio! Prieš prijungdami gaminį prie maitinimo šaltinio, įsitikinkite, kad jungiklis yra išjungtoje padėtyje - O arba OFF.

Jei žarna nebuvo prijungta prie kompresoriaus, ji turi būti prijungta taip, kaip parodyta paveikslėlyje (II).

Jei pripučiama produkte yra ventilis toks pat, kaip automobilių padangose, jokio adapterio nebūtina prijungti. Jei ventilis yra kitokio tipo, turi būti prisuktas vienas iš pateiktų adapterių.

Žarna yra su sriegine jungtimi, kuri turi būti iki galo įsukama į ventilių arba ant adapterio (III).

Padėkite kompresorių ant lygaus, kieto ir plokščio paviršiaus. Veikimo metu, nelaikykite kompresoriaus rankose.

Prijunkite kompresorių prie maitinimo.

Jei maitinimo laidas turi kištuką, įdėkite jį į automobilio elektros sistemos lizdą.

Jei maitinimo kabelyje yra spyruokliniai gnybtai (taip vadinami kroko-diliniai), jie turi būti tiesiogiai pritvirtinti prie akumulatoriaus kontaktų, kurių nominali įtampa yra nurodyta kompresoriaus informacinėje plokštelėje. Atkreipkite dėmesį į tinkamą poliškumą. Gnybtas pažymėtas „+“ turi būti prijungtas prie taip pat pažymėto akumulatoriaus kontakto. Gnybtas pažymėtas „-“ turi būti prijungtas prie taip pat pažymėto akumulatoriaus kontakto.

Pasukite jungiklį į I arba ON padėtį, kompresorius pradės pūsti.

Norėdami patikrinti slėgį, sustabdykite pūtimą, pasukdami jungiklį į išjungimo padėtį - O arba OFF, tada perskaitykite manometro pateiktą slėgį. Visuomet išjunkite kompresorių tam, kad patikrintumėte slėgį gaminio viduje.

Po pripūtimo, išjunkite kompresorių jungikliu, atjunkite kompresorių nuo maitinimo ir tada nuo pripučiamo produkto.

Tada pradėkite techninę priežiūrą.

### *Lemputės valdymas*

Lemputė įjungžiama jungikliu. Kadangi gaminyje nėra akumulatoriaus, lempos naudojimas galimas tik prijungus kompresorių prie maitinimo šaltinio.

Jei jungiklis yra padėtyje:

O – lempuė yra įjungta,

I – lempuė šviečia pastovia šviesa,

## PRIEŽIŪRA, TRANSPORTAS IR LAIKYMAS

Produktas nereikalauja specialios priežiūros. Pabaigus darbą įrenginio korpusą valyti šiek tiek drėgnu skudurėliu ir išdžiovinti arba palikti, kad išdžiūtų. Niekada nemerkite produkto į vandenį ar kitą skystį. Produkto valymui nenaudokite alkoholio, šarminių ar abrazyvinių priemonių ar rūgščių.

Nešdami produktą visada laikykite už rankenos, o jei jos nėra, už korpuso. Niekada nenešiotkite gaminio laikydami už žarną ir (arba)

## IERĪCES APRAKSTS

Auto kompresors ļauj piepumpēt riepas un citus priekšmetus, piem. bumbas vai matračus, izmantojot saspiestu gaisu. Strāvas padeve no automašīnas elektroinstalācijas paliecināta produktā mobilitāti. Pareiza, uzticama un droša ierīces darbība ir atkarīga no tās pareizas ekspluatācijas, tāpēc:

### Pirms sākt lietot ierīci, izlasiet visu instrukciju un saglabājiet to.

Piegādātājs neatbild par kaitējumiem, kas radušies, neievērojot drošības noteikumus un šīs instrukcijas norādījumus.

## APRĪKOJUMS

Produkta komplektā ietilpst elastīga šļūtene, kas piegādā saspiestu gaisu uz pumpējamo priekšmetu, un adapteri, kas ļauj pumpēt citus produktus nekā transportlīdzekļu riepas.

## TEHNISKIE DATI

Parametrs	Mērvienība	Vērtība
Kataloga numurs		YT-73462
Nominālais spriegums	[V DC]	12
Nominālā jauda	[W]	250
Maksimālais spiediens	[MPa / bar]	1 / 10
Veiktspēja	[l/min]	60
Šļūtenes garums	[m]	5,0
Barošanas kabeļa garums	[m]	3,0
Svars	[kg]	2,2

## DROŠĪBAS INSTRUKCIJAS

**UZMANĪBU!** Izlasiet visas tālāk sniegtās instrukcijas. To neievērošana var novest pie elektrošoka, ugunsgrēka vai traumām.

### IEVĒROJIET TĀLĀK SNIEGTĀS INSTRUKCIJAS

Nelietojiet ierīci sprādzienbīstamā vidē, kas satur viegli uzliesmojošus šķidrums, gāzes vai tvaikus.

Neuzstādi ierīci siltuma vai uguns avotu tuvumā.

Pieslēdziet ierīci tikai elektriskajam tīklam ar spriegumu un frekvenci, kas norādīti ierīces datu plāksnītē.

Barošanas vada kontaktdakšai ir jābūt piemērotai kontaktligzdai. Nedrīkst modificēt kontaktdakšu. Nedrīkst izmantot nekādas adapterus, lai pielāgotu kontaktdakšu kontaktligzdai. Nemodificēta kontaktdakša, kas piemērota kontaktligzdai, samazina elektrošoka risku.

Pēc katras lietošanas reizes atslēdziet barošanas vada kontaktdakšu no tīkla kontaktligzdas.

Ierīce ir paredzēta tikai lietošanai iekšējā telpā. Nedrīkst pakļaut ierīci atmosfēras nokrišņu vai mitruma iedarbībai. Ūdens un mitrums, kas iekļūvis ierīces iekšā, paaugstina elektrošoka risku. Neiegremdējiet ierīci ūdenī vai jebkādā citā šķidrumā.

Neaizsedziet ventilācijas atveres un rūpējieties par to caurejamību. Aizsegta un/vai aizsprostota ventilācijas atvere var novest pie ierīces pārkaršanas. Tas var novest pie ierīces bojāejas, kā arī kļūt par ugunsgrēka vai elektrošoka iemeslu.

Nepārslogojiet barošanas kabeli. Neizmantojiet barošanas kabeli ierīces pārņemšanai, kontaktdakšas pieslēgšanai kontaktligzdai un atslēgšanai no tā. Izvairieties no barošanas kabeļa saskares ar siltumu, eļļām, asām malām un kustīgiem elementiem. Barošanas kabeļa bojājums paaugstina elektrošoka risku. Barošanas kabeļa bojājuma (piemēram, izolācijas pārgriezuma, izkausējuma) gadījumā nekavējoties atslēdziet kabeļa kontaktdakšu no kontaktligzdas, pēc tam nododiet produktu autorizētajā servisa centrā. Nedrīkst izmantot produktu ar bojāto barošanas kabeli. Nedrīkst remontēt barošanas kabeli, tas ir jānomaina pret jaunu kabeli autorizētajā servisa centrā. Pagarinātāju izmantošanas gadījumā ir jāizmanto pagarinātāji ar barošanas parametriem, kas norādīti ierīces datu plāksnītē.

Ja ir pamanīti jebkura ierīces elementa bojājumi, to nedrīkst turpināt lietot. Šajā gadījumā nododiet ierīci autorizētajā servisa centrā vai nomainiet šo elementu patstāvīgi, ja lietošanas instrukcija pieļauj šādas remonta darbības.

Pirms sāciet jebkādas darbības, kas saistītas ar ierīces daļu nomaiņu, tīrīšanu vai regulēšanu, izslēdziet ierīci un atslēdziet barošanas kabeļa kontaktdakšu no tīkla kontaktligzdas.

Pirms piederumu nomaiņas izslēdziet ierīci un atslēdziet barošanas kabeli no tīkla kontaktligzdas.

Ierīci var lietot bērni, kas sasnieguši vismaz 8 gadu vecumu, cilvēki ar samazinātām fiziskām un garīgām spējām un cilvēki bez pieredzes un zināšanām, ja viņi atrodas uzraudzībā vai ir instruēti par drošu ierīces lietošanu tā, lai saistīti ar to riski būtu saprotami. Bērni nedrīkst rotalāties ar produktu. Bērni bez uzraudzības nedrīkst veikt produkta tīrīšanu un tehnisko apkopi.

**Brīdinājums! Nekad nepārsniedziet pumpējamo produktu maksimālo spiedienu. Maksimālā spiediena pārsniegšana var izraisīt pumpējamā produkta pēkšņu plīsumu, kā rezultātā lietotājs var gūt smagus ievainojumus.**

Ja uz produkta (piem. uz matrača) nav norādīts maksimālais spiediens, kontrolējiet pumpējamā produkta cietumu, nospiežot to ar roku.

Pumpēšanas laikā nekad neatstāji produktu bez uzraudzības. Kompresors ir paredzēts lietošanai īsos laika intervālos (maksimāli 10 minūtes). Kompresora ilgstoša darbība var izraisīt ierīces pārkaršanu un tās bojājumu.

Samazināta veiktspēja vai šļūtenes un korpusa savienojuma vietas sakaršana nozīmē, ka ierīce ir darbojusies pārāk ilgi un pārkarst. Šādā gadījumā, nekavējoties izslēdziet ierīci un atstāji to vismaz 30 minūtēm, lai atdzistu pirms atkārtotas ieslēgšanas.

## PRODUKTA LIETOŠANA

Uzmanību! Pirms produkta pieslēgšanas strāvas padevei, pārliecinieties, ka slēdzis atrodas pozīcijā Izslēgt - O vai OFF.

Ja slēdzis nav pievienots kompresoram, pievienojiet to kompresoram, kā parādīts attēlā (II).

Ja sūknis ir aprīkots ar ventili, kā automašīnu rieņās, nav nepieciešams uzstādīt papildu adapteri. Ja ventilis nav piemērots, uzstādi vienu no komplektā esošajiem adapteriem.

Šļūtene ir aprīkota ar vītņotu savienojumu, kuru nepieciešams uzskrūvēt līdz galam uz ventīļa vai adaptera (III).

Kompresoru novietojiet uz līdzenas, cietas un plakanas virsmas. Neurtiet kompresoru rokās, kad tas darbojas.

Pievienojiet kompresoru strāvas padevei.

Ja strāvas kabelim ir spraudnis, iespraudiet to automašīnas elektroinstalācijas līgdz.

Ja strāvas kabelim ir atsperes spaiļes, spaspiediet tās tieši uz akumulatora kontaktiem, kura nominālais spiediens atbilst kompresora marķējuma plāksnītē norādītajam. Ievērojiet pareizo polaritāti. Spaiļi ar simbolu „+” pievienojiet akumulatora kontaktam ar tādu pašu simbolu. Spaiļi ar simbolu „-” pievienojiet akumulatora kontaktam ar tādu pašu simbolu.

Slēdzi pārbīdi pozīcijā Ieslēgt - I vai ON, un kompresors sāks pumpēšanu.

Lai pārbaudītu spiedienu, apturiet pumpēšanu, pārbīdi slēdzi pozīcijā Izslēgt O- O vai OFF, pēc tam nolasiet manometra rādījumu.

Vienmēr izslēdziet kompresoru pirms nolasīt spiedienu pumpējamā produkta iekšpusē.

Pēc pumpēšanas beigām, izslēdziet kompresoru ar slēdzi, atvienojiet kompresoru no strāvas padeves, pēc tam no pumpējamā produkta.

Pēc tam veiciet apkopes darbus.

### *Lampiņas lietošana*

Lampiņu ieslēdz ar atsevišķu slēdzi. Tā kā produkts nav aprīkots ar akumulatoru, lampiņu var izmantot tikai pēc kompresora pieslēgšanas strāvas padevei.

Ja slēdzis atrodas pozīcijā:

O - lampiņa ir izslēgta,

I - lampiņa spīd nepārtraukti,

## TEHNISKĀ APKOPE, TRANSPORTĒŠANA UN UZGLABĀŠANA

Produkts neprasa nekādas īpašas tehniskās apkopes darbības. Pēc darba beigām produkta korpusu notīriet ar viegli samitrinātu lupatīņu, pēc tam nosusiniet vai ļaujiet tam nožūt. Nekad neiegremdējiet produktu ūdenī vai jebkādā citā šķidrumā. Produkta tīrīšanai neizmantojiet alkoholu, skābes, kodīgas vai abrazīvas vielas.

Produktu pārvietojiet, turot aiz roktura vai ja tā nav, aiz korpusa. Ne-

kad nepārvietojiet produktu, turot aiz šļūtenes un/vai strāvas kabeļa. Pirms produkta pārvietošanas, atvienojiet spraudni vai spaiļes no strāvas padeves.

Produktu ieteicams uzglabāt un transportēt iepakojumos, kas piegādāti kopā ar produktu, vai citos iepakojumos, kas aizsargā pret mitruma un putekļu iekļūšanu. Temperatūrai uzglabāšanas vietā jābūt no 0 līdz 40 °C, relatīvais mitrums RH nevar pārsniegt 85%, lai novērstu kondensāta rašanos.

## CHARAKTERISTIKA PRODUKTU

Automobilový kompresor umožňuje nafouknout pneumatiky a další předměty, jako jsou míče nebo matrace, stlačeným vzduchem. Napájení z elektrické instalace vozidla umožňuje větší mobilitu produktu. Správný, spolehlivý a bezpečný provoz zařízení závisí na jeho správném používání, proto:

**Před použitím zařízení si přečtěte celou příručku a uchovejte ji.**

Dodavatel neodpovídá za škody způsobené nedodržáním bezpečnostních předpisů a doporučení této příručky.

## VYBAVENÍ

Výrobek je dodáván spolu s flexibilní hadicí, která dodává stlačený vzduch do nafukovaného výrobku a adaptéry, které umožňují nafouknutí jiných výrobků než pneumatik vozidla.

## TECHNICKÉ ÚDAJE

Parametr	Měrná jednotka	Hodnota
Katalogové číslo		YT-73462
Jmenovité napětí	[V DC]	12
Jmenovitý výkon	[W]	250
Maximální tlak	[MPa / bar]	1 / 10
Výkon	[l/min]	60
Délka hadice	[m]	5,0
Délka napájecího kabelu	[m]	3,0
Hmotnost	[kg]	2,2

## BEZPEČNOSTNÍ POKYNY

**UPOZORNĚNÍ!** Přečtěte si všechny níže uvedené pokyny. V případě jejich nedodržení může dojít k úrazu elektrickým proudem, požáru nebo zranění.

### DODRŽUJTE NÁSLEDUJÍCÍ POKYNY

Nepoužívejte zařízení v prostředí se zvýšeným rizikem výbuchu, obsahujícím hořlavé kapaliny, plyny nebo výpary.

Neumísťujte přístroj v blízkosti zdrojů tepla nebo ohně.

Přístroj připojte pouze k síti s napětím a frekvencí, která je uvedena na typovém štítku zařízení.

Zástrčka napájecího kabelu musí odpovídat zásuvce. Nepravujte zástrčku. Nepoužívejte žádné adaptéry pro připojení zástrčky do zásuvky. Nezměněná zásuvka, která je pasuje pro zásuvku, snižuje riziko úrazu elektrickým proudem.

Po každém použití odpojte síťovou zástrčku od elektrické zásuvky.

Přístroj je určen pouze k práci uvnitř místnosti. Nevystavujte přístroj dešti ani vlhkosti. Voda a vlhkost, která se dostanou dovnitř přístroje, zvyšují riziko úrazu elektrickým proudem. Neponořujte přístroj do vody ani do jiné kapaliny.

Nezakrývejte ventilační otvory a udržujte jejich průchodnost. Zablokované a/nebo ucpané větrací otvory mohou vést k přehřátí zařízení. To může vést k poškození zařízení a vzniku požáru nebo úrazu elektrickým proudem.

Nepřetěžujte napájecí kabel. Nepoužívejte napájecí kabel k přenášení, připojení nebo odpojení napájecí zástrčky ze zásuvky. Vyhněte se kontaktu napájecího kabelu s teplem, oleji, ostrými hranami a pohyblivými prvky. Poškození napájecího kabelu zvyšuje riziko úrazu elektrickým proudem. V případě poškození napájecího kabelu (např. přetrnutí, roztavení izolace) ihned odpojte zástrčku ze zásuvky a předejte výrobek do autorizovaného servisu. Je zakázáno používat zařízení s poškozeným napájecím kabelem. Je zakázáno opravovat napájecí kabel, kabel musí být vyměněn za nový v autorizovaném servisním středisku. Pokud používáte prodlužovací kabely, použijte prodlužovací kabely s parametry napětí, jaké je uvedeno na typovém štítku zařízení.

Pokud zjistíte jakékoli poškození jakékoli součásti zařízení, je jeho další použití zakázáno. V takovém případě by zařízení mělo být předáno autorizovanému servisnímu středisku nebo by jeho část měla být samostatně změněna, pokud uživatelská příručka takové nápravné kroky připouští.

Před zahájením jakýchkoli činností souvisejících s výměnou dílů, čištěním nebo seřizováním by mělo být zařízení vypnuto a zástrčka napájecího kabelu odpojena od elektrické zásuvky.

Před výměnou příslušenství vypněte zařízení a odpojte napájecí kabel od elektrické zásuvky.

Zařízení mohou používat děti ve věku nejméně 8 let a osoby se sníženými fyzickými a duševními schopnostmi a osoby, které nemají zkušenosti a znalosti o zařízení, pokud je zajištěn dohled nebo instrukce týkající se používání zařízení bezpečným způsobem tak, aby pochozí všechna eventuelní rizika. Děti by se s tímto zařízením neměly hrát. Děti bez dozoru by neměly provádět čištění a údržbu zařízení.

**Upozornění! Nikdy nepřekračujte maximální tlak nafukovaných produktů. Překročení maximálního tlaku může způsobit náhlé prasknutí nafukovaného produktu, což může způsobit vážná zranění.**

Pokud není na výrobku uveden maximální tlak (např. matrace), zkontrolujte tvrdost nafukovaného produktu stisknutím ruky.

Během nafukování nikdy neopouštějte výrobek bez dozoru.

Kompresor je určen ke krátkodobému používání (maximálně 10 minut). Provoz kompresoru příliš dlouho vede k přehřátí přístroje a jeho poškození.

Snižovaný výkon nebo nahřátí okolí hadicové přípojky v místě zařízení znamená, že zařízení pracovalo příliš dlouho a přehřívá se. Pokud k tomu dojde, zařízení okamžitě vypněte a nechte jej před opětovným spuštěním alespoň 30 minut vychladnout.

## PŘÁCE S PRODUKTEM

Upozornění! Před připojením zařízení k napájecímu zdroji se ujistěte, že je vypínač v poloze vypnuto – O nebo OFF.

Pokud nebyla hadice připojena ke kompresoru, je nutné ji připojit způsobem znázorněným na obrázku (II).

Pokud je nafukovaný výrobek vybaven ventilem, jaký je v pneumatikách pro automobily, není nutné montovat adaptér. Pokud je ventil jiného typu, musí být nainstalován jeden z dodaných adaptérů.

Hadice je vybavena závitovým připojením, které je třeba přišroubovat nadoraz buď na ventil nebo na adaptér (III).

Umístěte kompresor na rovný, tvrdý a plochý povrch. Během práce nedržte kompresor v ruku.

Připojte kompresor k napájení.

Pokud je napájecí kabel vybaven zástrčkou, vložte jej do elektrické zásuvky v automobilové instalaci.

Pokud je napájecí kabel opatřen pružinovými svorkami (tzv. krokodýlovými svorkami), měli by být upnuty přímo na kontaktech akumulátoru s jmenovitým napětím, jaké je uvedeno na typovém štítku kompresoru. Dodržujte správnou polaritu. Svorka označená značkou „+“ by měla být připojena ke stejné označenému kontaktu baterie. Svorka označená značkou „-“ by měla být připojena ke stejné označenému kontaktu baterie.

Otočte přepínač do polohy zapnuto – I nebo ON, kompresor začne foukat.

Chcete-li zkontrolovat tlak, přerušte foukání otočením spínače do polohy vypnuto – O nebo OFF a následně přečtete hodnotu tlaku na manometru. Je nutné vždy vypnout kompresor, abyste si přečetli hodnotu tlaku nafukovaného produktu.

Po skončení nafukování vypnete kompresor spínačem, odpojte kompresor od napájecího zdroje a následně od nafukovaného produktu.

Následně proveďte údržbu nářadí.

### *Obsluha lampy*

Lampa je aktivována samostatným spínačem.

Vzhledem k tomu, že výrobek není vybaven baterií, je použití lampy možné pouze po připojení kompresoru k napájení.

Pokud je spínač nastaven v poloze:

O – lampa je vypnutá,

I – lampa svítí stálým světlem,

## ÚDRŽBA, PŘEPRAVA A SKLADOVÁNÍ

Výrobek nevyžaduje zvláštní údržbu. Po dokončení práce vyčistěte pouzdro výrobku lehce navlhčeným hadříkem a následně jej osušte nebo nechte vyschnout. Výrobek nikdy neponořujte do vody ani do jiné kapaliny. Nepoužívejte alkohol, kyseliny, žíraviny ani abrazivní prostředky k čištění výrobku.

Vždy noste výrobek uchopujíc jej za rukojeť nebo v případě chybě-

jí rukojeť za pouzdro. Výrobek nikdy nepřenašejte uchopujíc za hadici a/nebo napájecí kabel. Výrobek by měl být přepravován vždy odpojený od napájecího zdroje, zástrčka nebo svorky by měly být odpojeny od zdroje napájení.

Doporučuje se, aby byl výrobek skladován a přepravován v obalech dodaných s výrobkem nebo jiném obalu, který jej chrání před vlhkostí a prachem. Teplota v místě skladování by měla být v rozmezí 0–40 °C a relativní vlhkost RH <85 % bez kondenzace vodní páry.

## CHARAKTERISTIKA VÝROBKU

Autokompresor je určený na hustenie stlačeným vzduchom pneumatík a iných predmetov, napr. lôpt či matracov. Výrobok môžete byť napájaný z autozásuvky, vďaka čomu sa dá používať na rôznych miestach. Správne, bezporuchové a bezpečné fungovanie zariadenia závisia od toho, či sa zariadenie správne používa, preto:

**Predtým, než začnete zariadenie používať, oboznámte sa s celou používateľskou príručkou a uchovajte ju.**

Za prípadné škody, ktoré vzniknú následkom nedodržania bezpečnostných pokynov a odporúčaní, ktoré sú uvedené v tejto príručke, dodávateľ nezodpovedá.

## VYBAVENIE

Výrobok sa dodáva spolu s flexibilnou hadičkou, ktorou sa stlačený vzduch dodáva do hustenej pneumatiky, ako aj adaptéry, ktoré umožňujú nafukovať iné predmety.

## TECHNICKÉ PARAMETRE

Parameter	Merná jednotka	Hodnota
Katalogové číslo		YT-73462
Menovité napätie	[V DC]	12
Menovitý príkon	[W]	250
Maximálny tlak	[MPa / bar]	1 / 10
Výdatnosť	[L/min]	60
Dĺžka hadičky	[m]	5,0
Dĺžka napájacieho kábla	[m]	3,0
Hmotnosť	[kg]	2,2

## BEZPEČNOSTNÉ POKYNY

**POZOR!** Prečítajte si všetky nasledujúce pokyny. Následkom ich nedodržania môže dôjsť k zásahu el. prúdom, požiaru alebo k úrazu či nehode.

### DODRŽIAVAJTE NASLEDUJÚCE POKYNY

Zariadenie nepoužívajte v prostredí so zvýšeným rizikom výbuchu, na miestach, v ktorých sa nachádzajú horľavé kvapaliny, plyny alebo výpary.

Zariadenie nesmie byť postavené v blízkosti zdrojov tepla alebo ohňa. Zariadenie pripojte iba k takému el. obvodu, ktorého parametre (napätie a frekvencia) sa zhodujú s parametrami uvedenými na výrobnom štítku zariadenia.

Zástrčka napájacieho kábla musí byť kompatibilná z el. zásuvkou.

Zástrčku nijakým spôsobom neupravujte ani nemeňte. Nepoužívajte žiadne adaptéry na prispôbenie zástrčky k el. zásuvke. Neupravená zástrčka kompatibilná s el. zásuvkou znižuje riziko zásahu el. prúdom. Po každom použití zástrčky napájacieho kábla vytiahnite z el. zásuvky. Zariadenie je určené na používanie iba vo vnútri, v miestnostiach. Zariadenie nevystavujte na pôsobenie atmosférických zrážok ani vlhkosti. Voda a vlhkosť, ktoré preniknú do vnútra zariadenia, zvyšujú riziko zásahu el. prúdom. Zariadenie neponárajte do vody alebo do inej kvapaliny.

Nezakrývajte ventilačné otvory a prieduchy, starajte sa, aby boli vždy priepustné. V opačnom prípade, tzn. v prípade zakrytia a/alebo zapchatia prieduchov, zariadenie sa môže prehriať. Zariadenie sa následkom toho môže poškodiť, môže spôsobiť požiar alebo môže dôjsť k zásahu el. prúdom.

Napájací kábel nepretahujte. Napájací kábel nepoužívajte na nosenie, zástrčku nevyťahujte z el. zásuvky ťahaním za kábel. Zabraňte kontaktu napájacieho kábla s teplom, olejmi, ostrými hranami a pohyblivými časťami. Poškodenie napájacieho kábla zvyšuje riziko zásahu el. prúdom. V prípade, ak sa napájací kábel poškodí (napr. prereže, stavi sa izolácia), okamžite vytiahnite zástrčku kábla z el. zásuvky, a následne výrobok nechajte opraviť v autorizovanom servise. Zariadenia s poškodeným napájacím káblom sa v žiadnom prípade nesmie používať. Napájací kábel sa nesmie opravovať, celý kábel sa musí vymeniť v autorizovanom servise na nový, nepoškodený. V prípade, ak používate predĺžovacie káble, používajte predĺžovacie káble ktorých parametre sa zhodujú s parametrami, ktoré sú uvedené na výrobnom štítku zariadenia.

V prípade, ak objavíte akékoľvek poškodenie ktorejkoľvek časti zariadenia, zariadenie v žiadnom prípade ďalej nepoužívajte. Zariadenie v takom prípade odovzdajte do autorizovaného servisu alebo daný diel vymeňte samostatne, ak je v používateľskej príručke taká oprava povolená.

Predtým, než začnete vykonávať akékoľvek činnosti súvisiace s výmenou častí, dielov, pred čistením alebo nastavením, zariadenie vypnite, a zástrčku napájacieho kábla vytiahnite z el. zásuvky. Pred výmenou príslušenstva zariadenie vypnite, a zástrčku napájacieho kábla vytiahnite z el. zásuvky.

Toto zariadenie môžu používať deti vo veku od 8 rokov, ako aj osoby s obmedzenými fyzickými, senzorickými a rozumovými schopnosťami, ako aj osoby, ktoré nemajú príslušné vedomosti a skúsenosti s používaním zariadenia, ak budú pod neustálym dohľadom, alebo ak boli predtým príslušne poučené o spôsobe používania zariadenia bezpečným spôsobom, a pochopili riziká súvisiace s používaním tohto zariadenia. Deti sa so zariadením v žiadnom prípade nesmú hrať. Deti bez dozoru dospelých osoby nesmú zariadenie čistiť, ani vykonávať jeho údržbu.

**Varovanie!** Nikdy nepresahujte maximálny tlak vzduchu hustených či nafukovaných predmetov. V prípade prekročenia maximálneho tlaku môže dôjsť k náhlemu prudkému puknutiu predmetu, čo môže viesť k vážnym úrazom či nehodám.

Ak na výrobku (napr. na matraci) nie je uvedený maximálny tlak, počas nafukovania kontrolujte tvrdosť predmetu rukou.

Počas nafukovanie nikdy nenechávajte výrobok bez dozoru.

Kompresor je určený na používanie iba v krátkych časových úsekoch (max. 10 minút). V opačnom prípade, ak kompresor budete bez prestávky používať príliš dlho, môže sa prehriať a poškodiť.

V prípade, ak sa zníži výkon zariadenia alebo sa príliš zahrieva miesto pripojenia hadičky k zariadeniu, znamená to, že zariadenie je spustené príliš dlho a prehrieva sa. Zariadenie v takom prípade okamžite vypnite a pred ďalším spustením počkajte aspoň 30 minút, aby zariadenie náležite vychladlo.

## POUŽÍVANIE VÝROBKU

Pozor! Predtým, než zariadenie pripojíte k el. napätiu, skontrolujte, či ja zapínač na vypnutej polohe – O alebo OFF.

Ak hadička nie je pripojená ku kompresoru, pripojte ju tak, ako je to predstavené na ilustrácii (II).

Ak má predmet, ktorý chcete nafúknuť, taký istý ventil ako v pneumatikách, nemusíte používať žiadny adaptér. Ak má daný predmet iný ventil, použitie vhodné adaptér.

Hadička má závitovú pripojku, ktorú zakrúťte úplne do konca na ventilu alebo na adaptéri (III).

Kompresor postavte na rovný, tvrdý a plochý podklad. Kompresor počas práce nedržte rukami.

Kompresor pripojte k el. napätiu.

Ak má napájací kábel zástrčku, zastrčte ju do autozásuvky.

Ak má napájací kábel svorky, pripojte ich priamo ku kontaktom akumulátora, pričom menovité el. parametre akumulátora sa musia zhodovať s parametrami, ktoré sú uvedené na výrobnom štítku kompresora. Zachovajte správnu polarizáciu. Svorku označenú symbolom „+“ pripojte ku kontaktu akumulátora, ktorý je označený tým istým symbolom. Svorku označenú symbolom „-“ pripojte ku kontaktu akumulátora, ktorý je označený tým istým symbolom.

Prepínač prepnite na zapnutú polohu – I alebo ON, kompresor sa spustí a začne hustiť.

Keď chcete skontrolovať tlak, zastavte hustenie, tzn. prepnite prepínač na vypnutú polohu – O alebo OFF, a následne skontrolujte tlak na manometri. Vždy keď chcete skontrolovať tlak husteného predmetu, musíte kompresor vypnúť.

Keď skončíte hustenie, kompresor vypnite zapínačom, odpojte ho od el. napätia, a následne od husteného výrobku.

Následne vykonajte potrebnú údržbu.

### *Používanie lampy*

Lampa sa zapína osobitným zapínačom. Pretože výrobok nemá akumulátor, lampu môžete používať iba vtedy, keď je kompresor pripojený k el. napätiu.

Keď je zapínač v polohe:

O – lampa je vypnutá,

I – lampa svieti stálym svetlom,

## ÚDRŽBA, PREPRAVA A UCHOVÁVANIE

Výrobok nevyžaduje žiadnu špeciálnu údržbu. Plášť výrobku po skončení práce očistite trochu navlhčenou handričkou, a následne poutierajte dosucha, alebo nechajte vyschnúť. Výrobok nikdy nepoužívajte do vody alebo do inej kvapaliny. Na čistenie výrobku nepoužívajte alkohol, kyseliny, žieraviny alebo drsné prostriedky.

Výrobok vždy prenášajte držiak za rúčku, alebo ak nie je rúčka, za plášť. Výrobok nikdy neprenášajte držiak za hadičku alebo za napájací kábel. Keď výrobok prenášate, musí byť odpojený od el. napätia, zástrčka alebo svorky musia byť odpojené od zdroja el. napätia.

Odporúčame, aby ste výrobok uchovávali a prenášali v originálnom obale, alebo v inom vhodnom obale, ktorý chráni výrobok pred prístupom vlhkosti a prachu. Uchovávajte pri teplote v rozsahu od 0 do +40 °C, pri relatívnej vlhkosti vzduchu < 85 %, bez kondenzácie vodnej pary.

## TERMÉKLEÍRÁS

Az autós kompresszor lehetővé teszi a kerekek és más termékek, pl. labdák és matracok felpumpálását sűrített levegő segítségével. Az autó elektromos hálózatáról történő áramellátás növeli a készülék mobilitását. A készülék hibátlan, megbízható és biztonságos működése a megfelelő használaton múlik, ezért:

### A termék használata előtt olvassa el az egész használati útmutatót és őrizze azt meg.

A biztonsági előírások és a jelen útmutató ajánlásainak be nem tartásából eredő károkért a gyártó nem felel.

## FELSZERELTSÉG

A terméket rugalmas csővel szállítjuk, amely továbbítja a levegőt a pumpálандó tárgyba, valamint mellékeljük hozzá az autógumitól eltérő tárgyak felfújásához szükséges adaptereket.

## MŰSZAKI ADATOK

Paraméter	Mértékegység	Érték
Katalógusszám		YT-73462
Névleges feszültség	[V d.c.]	12
Névleges teljesítmény	[W]	250
Maximális nyomás	[MPa / bar]	1 / 10
Hatékonyág	[l/min]	60
A gumicső hossza	[m]	5,0
Tápkábel hosszúsága	[m]	3,0
Tömeg	[kg]	2,2

## BIZTONSÁGI ELŐÍRÁSOK

**FIGYELEM!** Az összes alábbi utasítást olvassa el. Az utasítások be nem tartása áramütéshez, tűzhoz vagy sérüléshez vezethet.

### TARTSA BE AZ ALÁBBI UTASÍTÁSOKAT

Ne használja a készüléket robbanásveszélyes, valamint gyúlékony folyadékokat, gázokat vagy gőzöket tartalmazó környezetben. Ne helyezze a készüléket hőforráshoz vagy tűzhoz közel.

A termék kizárólag a készüléken található adattáblán feltüntetett feszültségnek és frekvenciának megfelelő elektromos hálózathoz csatlakoztassa.

A tápkábel dugójának illeszkednie kell az elektromos aljzatba. Nem szabad a dugót módosítani. Tilos a tápkábelt adapter segítségével az aljzathoz igazítani. A nem módosított, aljzatba illő dugó használata csökkentheti az elektromos áramütés kockázatát.

Minden használat után húzza ki a tápkábel dugóját az elektromos aljzataból.

A termék kizárólag beltéri használatra készült. Ne tegye ki a készüléket csapadéknak vagy nedvességnek. A termék belsejébe kerülő víz vagy nedvesség növeli az elektromos áramütés kockázatát. Ne merítse a terméket vízbe vagy egyéb folyadékba.

Ne fedje le a szellőzőnyílásokat és ügyeljen az átjárhatóságukra. A szellőzőnyílások lefedése a termék túlmelegedéséhez vezethet. Ez a porszívó károsodásához, vagy akár tűz kialakulásához és elektromos áramütéshez vezethet.

Ne terhelje túl a tápkábelt. Ne használja a tápkábelt a termék áthelyezéséhez és a dugó aljzataból való kihúzásához. Kerülje, hogy a tápkábel meleg felülettel, olajjal, éles tárggyal vagy mozgó alkatrészsel érintkezzen. A tápkábel károsodása növeli az elektromos áramütés kockázatát. Sérült tápkábel esetén (pl. átvágott kábel, megolvadt szigetelés) azonnal húzza ki a dugót az aljzataból, majd adja le a termékét hivatalos szervizben. Tilos a termékét sérült tápkábellel használni. Tilos a tápkábel javításra, azt minden esetben hivatalos szerviznek kell egy újra cserélnie. Ha hosszabbítót használ, a készülék adattábláján feltüntetett, tápellátásra vonatkozó követelményeknek megfelelő hosszabbítót válasszon ki.

Ha a készülék bármely alkatrészén sérülést vél felfedezni, tilos a készülék további használata. Ebben az esetben forduljon a készülékkel hivatalos szervizponthoz, vagy cserélje ki az adott alkatrészt, ha a használati útmutató engedélyezi a javítási műveletet.

Az alkatrészek cseréjével, tisztításával vagy beállításával kapcsolatos tevékenységek végrehajtása előtt kapcsolja ki a készüléket és húzza ki a dugót az elektromos aljzataból.

A tartozékcsere előtt állítsa a kapcsolót kikapcsolt helyzetbe, a tápkábel dugója pedig húzza ki az elektromos aljzataból.

Jelen terméket használhatják 8 évnél idősebb gyermekek, fizikai vagy értelmi fogyatékkal élő személyek, valamint a termék használatában kis tapasztalattal rendelkező személyek is, amennyiben vagy megfelelő felügyelet, vagy a biztonságos használatot lehetővé tevő tájékoztatás kerül átadásra. Gyermekek ne játszanak a termékkel. Gyermekek felügyelet nélkül ne tisztítsák a terméket és ne végezzenek rajta karbantartási munkálatokat.

**Figyelem! Soha ne lépje túl a megengedett legnagyobb nyomást a pumpált termékekben. A megengedett maximális nyomás túllépése a pumpált terméket hirtelen szétszakadását eredményezheti, ami komoly sérüléseket okozhat.**

Ha a termékek (pl. matracon) nincs megadva a maximális nyomás, a pumpált termék keménységét kézzel kell ellenőrizni.

Soha ne hagyja a terméket pumpálás közben felügyelet nélkül.

A kompresszor rendeltetésszerű használatra rövid időtartamú (maximum 10 perc). A kompresszor hosszú ideig tartó működötése annak túlmelegedését és sérülését eredményezi.

Amennyiben a tömlő hához való csatlakozási helye környékénél fellemelegszik vagy csökken a teljesítmény, a berendezés túl sokáig volt használatban és emiatt túlmelegedett. Ha erre sor kerül, azon-



nal ki kell kapcsolni a berendezést és legalább 30 percig pihentetni kell, hogy az újbóli használat előtt lehűlhessen.

## A TERMÉK HASZNÁLATA

**Figyelem!** Mielőtt a berendezést csatlakoztatja az áramforráshoz, ellenőrizze, hogy a kapcsoló O vagy OFF helyzetben van-e.

Ha a tömlő nincs csatlakoztatva a kompresszorhoz, azt az (II) ábrán látható módon kell elvégezni.

Ha a pumpálandó tárgynak olyan szelepe van, mint az autógumiknak, nincs szükség semmilyen adapterre. Ha a szelep más típusú, az egyik mellékelt adaptert kell használni.

A tömlő végén csavarmentes csatlakozó van, amelyet ütközésig kell a szelepre vagy az adapterre csavarni.

A kompresszort egyenesen, kemény és sima felületre helyezze. Működés közben ne fogja kézben a kompresszort.

Csatlakoztassa a kompresszort az áramforráshoz.

Ha a tápkábelnek van dugója, helyezze azt be az autó elektromos hálózati aljzatába.

Ha a tápkábelnek rugós csatjai vannak, szorítsa azokat közvetlenül az akkumulátor érintkezőire, amelyek névleges feszültsége meg egyezik a kompresszor jelzőtábláján megadottal. Ügyeljen az elemek pólusainak megfelelő elhelyezésére. A „+” jellel jelölt csatot az ugyanúgy jelölt akkumulátor-érintkezőhöz kell csatolni. A „-” jellel jelölt csatot az ugyanúgy jelölt akkumulátor-érintkezőhöz kell csatolni. A kapcsolót bekapcsolás - I vagy ON helyzetbe állítva a kompresszor elkezd a pumpálást.

A nyomás ellenőrzéséhez le kell állítani a pumpálást a kapcsológomb O vagy OFF helyzetbe állításával, majd le kell olvasni a manométer által mutatott értéket. A pumpált termék nyomásának ellenőrzéséhez a kompresszort mindig ki kell kapcsolni.

A pumpálás végén a kompresszort a kapcsológomb segítségével ki kell kapcsolni, majd le kell csatlakoztatni a kompresszort az áramforrásról, ezután a pumpált termékről.

Ezután el kell végezni a karbantartási munkákat.

### *A lámpa használata*

A lámpa külön kapcsolóval kapcsolható be. Mivel a terméknek nincs akkumulátora, a lámpa használata csak akkor lehetséges, ha a kompresszor csatlakoztatva van az áramforráshoz.

Ha a bekapcsoló állása:

O - a lámpa ki van kapcsolva,

I - a lámpa folyamatosan világít,

## KARBANTARTÁS, SZÁLLÍTÁS ÉS RAKTÁROZÁS

A termék nem igényel különösebb karbantartási eljárásokat. Használat után a készülékházat enyhén nedves ruhával tisztítsa, majd szárítsa meg, vagy hagyja megszáradni. Ne merítse a terméket

vízbe vagy egyéb folyadékba. Ne használjon alkoholt, savat, maró anyagokat vagy dörzsölő eszközöket a termék tisztításához.

A terméket mindig fogójánál tartva kell szállítani, vagy ha nincs fogó, akkor a borítást tartva. Soha ne vigye a terméket a csónél vagy a tápkábelnél fogva. A terméket szállítás előtt mindig kapcsolja le az áramellátásról, a csatlakozót vagy a csatokat le kell kapcsolni az áramforrásról.

A terméket annak dobozában kell tárolni és szállítani, vagy olyan csomagolásban, ami védi a nedvességtől és a portól. A tárolóhely hőmérséklete 0 – 40 °C között kell, hogy legyen, a relatív páratartalom pedig RH < 85%, vízpára kondenzáció nélkül.

## PREZENTAREA GENERALĂ A PRODUSULUI

Compresorul auto vă permite să umflați anvelopele și alte articole, cum ar fi mingi sau saltele cu aer comprimat. Sursa de alimentare electrică de la sistemul electric al vehiculului permite mobilitatea crescută a produsului. Funcționarea corectă, fiabilă și sigură a aparatului depinde de utilizarea sa corectă, de aceea:

### Citirea și păstrarea întregului manual înainte de prima utilizare a produsului.

Furnizorul nu acceptă nicio responsabilitate pentru daune rezultate în urma nerespectării regulilor de siguranță și instrucțiunilor din acest manual.

## ACCESORII

Aparatul este livrat cu un furtun flexibil pentru alimentarea cu aer comprimat a obiectului care trebuie umflat, precum și cu adaptoare pentru umflarea altor obiecte în afara anvelopelor de vehicul.

## SPECIFICAȚII

Parametru	Unități	Valoare
Numărul din catalog		YT-73462
Tensiune nominală	[V.c.c.]	12
Putere nominală	[W]	250
Presiune maximă	[MPa / bar]	1 / 10
Capacitate	[l/min.]	60
Lungimea furtunului	[m]	5,0
Lungimea cablului de alimentare	[m]	3,0
Masa	[kg]	2,2

## INSTRUCȚIUNI DE SIGURANȚĂ

**ATENȚIE!** Citiți toate instrucțiunile următoare. Nerespectarea instrucțiunilor poate provoca electrocutare, incendiu sau accidente.

### RESPECTAȚI INSTRUCȚIUNILE URMĂTOARE

Nu folosiți aparatul într-un mediu exploziv care conține lichide, gaze sau vapori inflamabili.

Nu puneți aparatul în apropiere de surse de căldură sau foc.

Conectați aparatul la doar la o rețea electrică având tensiunea și frecvența indicate pe placa de identificare a produsului.

Ștecherul cablului electric trebuie să corespundă prizei electrice. Nu modificați ștecherul. Nu folosiți adaptoare pentru adaptarea ștecherului la priză. Un ștecher nemodificat care se potrivește în priză reduce riscul de electrocutare.

După fiecare utilizare, scoateți ștecherul din priză.

Aparatul este destinat exclusiv utilizării la interior. Nu expuneți aparatul la precipitații sau umiditate. În cazul în care în aparat pătrunde apă sau umiditate, riscul de electrocutare crește semnificativ. Nu confundati produsul în apă sau alte lichide.

Nu obstructionați orificiile de ventilație și asigurați-vă că ele sunt libere. Orificiile de ventilație obstructionate și/sau înfundate pot duce la supraîncălzirea aparatului. Aceasta poate duce la deteriorarea aparatului sau poate provoca incendiu sau electrocutate.

Nu suprasolicitați cablul de alimentare. Nu folosiți cablul de alimentare pentru a transporta aparatul sau a deconecta ștecherul la sau de la priză. Evitați contactul cablului de alimentare cu căldura, uleiurile, mușchii ascuțiți și piese în mișcare. Deteriorarea cablului de alimentare crește riscul de electrocutare. În cazul în care cablul de alimentare este deteriorat (de ex. este tăiat, are izolația topită), scoateți imediat ștecherul din priză și returnați-l unei unități de service autorizate. Este interzis să folosiți produsul cu cablul de alimentare deteriorat. Nu este permisă repararea cablului de alimentare. El trebuie înlocuit cu unul nou la o unitate de service autorizată. La utilizarea cablurilor prelungitoare folosiți cabluri prelungitoare cu aceiași parametri electrici cu cei indicați pe placa de identificare a aparatului.

Dacă observați vreo deteriorare în orice parte a aparatului trebuie să încetați să-l mai folosiți. În cazul acesta, aparatul trebuie dus la un centru de service autorizat sau piesele trebuie înlocuite de dumneavoastră dacă manualul de utilizare permite acest lucru.

Opriiți aparatul și scoateți cablul de alimentare din priză înainte de a efectua orice lucrare de înlocuire, curățare sau reglare a pieselor. Opriiți aparatul înainte de înlocuirea accesoriilor și scoateți ștecherul cablului de alimentare din priză.

Acest produs poate fi folosit de către copii în vârstă de minim 8 ani și de orice persoană cu abilități fizice sau mentale reduse sau de persoane care nu dețin experiență și nu sunt familiarizate cu aparatul sub supraveghere sau dacă și se asigură instruire în legătură cu utilizarea în condiții de siguranță a aparatului astfel încât să înțeleagă posibilele pericole legate de utilizare. Copiii nu trebuie să se joace cu aparatul. Copiii nu trebuie lăsați să efectueze lucrări de curățare sau întreținere a produsului fără a fi supravegheați.

**Avertizare! Nu depășiți niciodată presiunea maximă a produselor pompare. Depășirea presiunii maxime poate duce la spargerea bruscă a produsului care este umflat, ceea ce poate provoca accidente grave.**

În cazul în care nu este indicată pe produs nicio presiune maximă (De exemplu pe saltele), verificați gradul de umflare a produsului apăsându-l cu mâna.

Nu lăsați niciodată aparatul nesupravegheat în timpul funcționării. Compresorul este proiectat pentru utilizare pe perioade scurte (maxim 10 minute). Funcționarea compresorului pe o perioadă îndelungată de timp duce la supraîncălzirea aparatului și la deteriorarea sa. Performanțele reduse sau încălzirea zonei de conexiune a furtunului la carcasă înseamnă că aparatul a funcționat prea mult timp și

are loc supraîncălzirea sa. În cazul acesta, opriți imediat aparatul și lăsați-l să se răcească minim 30 de minute înainte de a-l reporni.

## UTILIZAREA PRODUSULUI

Atenție! Conectați întotdeauna aparatul la sursa de alimentare doar după ce v-ați asigurat că comutatorul este în poziția O sau OFF (Oprit).

În cazul în care furtunul nu este conectat la compresor, conectați-l așa cum se arată în figura (II).

În cazul în care obiectul care trebuie umflat este echipat cu un ventil de tipul celor de la anvelopele auto, nu este necesar să instalați adaptorul. În cazul în care ventilul este de tip diferit, instalați unul dintre adaptoarele livrate cu el.

Furtunul este echipat cu o conexiune cu filer care trebuie înșurubată pe ventil sau adaptorul (III) până la refuz.

Puneți compresorul pe o suprafață netedă, orizontală și dură. Nu țineți compresorul în mâini în timpul lucrului.

Conectați compresorul la sursa de alimentare electrică.

În cazul în care cablul de alimentare are un ștecăr, introduceți-l în priza sistemului electric al mașinii.

În cazul în care cablul de alimentare are cleme cu arc (așa-numitele cleme crocodil), ele trebuie prinse direct la bornele bateriei cu tensiunea nominală indicată pe placa de identificare a compresorului. Respectați polaritatea corectă. Clema marcată cu "+" trebuie conectată la borna bateriei marcată cu "+". Clema marcată cu "-" trebuie conectată la borna bateriei marcată cu "-".

Treceți comutatorul pe poziția „pornit” - I sau ON, compresorul va începe să pompeze.

Pentru a verifica presiunea, opriți pomparea trecând comutatorul pe poziția „oprit” - O sau OFF și apoi citiți valoarea indicată de manometru. Opriți întotdeauna compresorul pentru a citi presiunea în obiectul umflat.

Când pomparea este finalizată, opriți compresorul, deconectați compresorul de la sursa de alimentare și apoi de la obiectul care a fost umflat.

Apoi, treceți la activitățile de întreținere.

### Utilizarea lămpii

Lampa este activată prin intermediul unui comutator separat. Deoarece produsul nu este echipat cu baterie, lampa se poate folosi doar în cazul în care compresorul este conectat la sursa de alimentare electrică.

În cazul în care comutatorul este setat pe:

O - lampa este stinsă,

I - lampa luminează continuu.

Produsul nu necesită operații speciale de întreținere. După terminarea lucrului, curățați carcasa aparatului cu o lavetă ușor umezită, apoi ștergeți-o sau lăsați-o să se usuce. Nu cufundați niciodată aparatul în apă sau alte lichide. Nu folosiți alcool, acizi, agenți corozivi sau abrazivi pentru curățarea produsului.

Întotdeauna transportați produsul ținându-l de mâner sau, dacă nu există mâner, de carcasă. Niciodată nu transportați produsul ținându-l de furtun și/sau de cablul de alimentare. Întotdeauna transportați produsul scos din priză și cu clemele deconectate de la sursa de alimentare electrică.

Se recomandă să depozitați și transportați produsul în ambalajul în care a fost livrat sau în alt ambalaj care asigură protecția împotriva umezelii și prafului. Temperatura în locul de depozitare trebuie să fie în domeniul 0 - 40 °C iar umiditatea relativă RH < 85%, fără condensare.

## CARACTERÍSTICAS DEL PRODUCTO

El compresor para coche permite inflar neumáticos y otros elementos como pelotas y colchones con aire comprimido. El suministro de energía del sistema eléctrico del vehículo permite una mayor movilidad del producto. Un trabajo correcto, fiable y seguro del aparato depende de su operación adecuada, por lo tanto:

**Antes de empezar a usar el aparato lea todo el manual y guárdelo para futuras consultas.**

El proveedor no asume responsabilidad de daños derivados del incumplimiento de las normas de seguridad e instrucciones contenidas en este manual.

## EQUIPAMIENTO

El producto se entrega con una manguera flexible que suministra aire comprimido al artículo a inflar y con adaptadores para inflar otros productos que no sean los neumáticos del vehículo.

## ESPECIFICACIONES TÉCNICAS

Parámetro	Unidad de medida	Valor
Número de catálogo		YT-73462
Tensión nominal	[V CC]	12
Potencia nominal	[W]	250
Presión máxima	[MPa / bar]	1 / 10
Rendimiento	[l/min]	60
Longitud de la manguera	[m]	5,0
Longitud del cable de alimentación	[m]	3,0
Peso	[kg]	2,2

## INSTRUCCIONES DE SEGURIDAD

**¡ATENCIÓN!** Lea todas las siguientes instrucciones. Su incumplimiento podrá provocar choques eléctricos, incendio o lesiones corporales.

### CUMPLA LAS SIGUIENTES INSTRUCCIONES.

No use el aparato en entornos con riesgo elevado de explosión, donde existan líquidos, gases o vapores inflamables.  
No coloque el aparato cerca de las fuentes de calor o fuego.  
Conecte el aparato solo a la red eléctrica de tensión y frecuencia indicadas en la chapa de identificación del mismo.  
El enchufe del cable de alimentación debe encajar en la toma de corriente. Está prohibido modificar el enchufe. Está prohibido usar adaptadores para hacer coincidir el enchufe con la toma. Un enchu-

fe no modificado que encaje en la toma reduce el riesgo de choques eléctricos.

Después de cada uso desconecte el enchufe del cable de alimentación de la toma de corriente.

El aparato está dedicado solo al trabajo en los interiores. No exponga el aparato al contacto con precipitaciones o humedad. El agua y la humedad que entren en el aparato aumentan el riesgo de choques eléctricos. No sumerja el aparato en agua o en otro líquido.

No obstruya las rejillas de ventilación y asegúrese de que estén despejadas. Las rejillas de ventilación obstruidas o tapadas pueden provocar el sobrecalentamiento de la unidad. Esto puede provocar daños en la unidad, un incendio o una descarga eléctrica.

No sobrecargue el cable de alimentación. No use el cable de alimentación para trasladar, conectar y desconectar el enchufe de la toma de corriente. Evite el contacto del cable de alimentación con calor, aceites, bordes agudos y elementos en movimiento. Los daños del cable de alimentación aumentan el riesgo de choques eléctricos. Si el cable de alimentación está dañado (p.ej. corte, aislamiento fundido), desconecte inmediatamente el enchufe del cable de la toma de corriente y entregue el producto a un punto de servicio autorizado. Está prohibido usar el aparato con el cable de alimentación dañado. Está prohibido reparar el cable de alimentación – el cable debe sustituirse con uno nuevo en un punto de servicio autorizado. Si se usan cables de extensión, los mismos deben tener parámetros de alimentación iguales a los indicados en la chapa de identificación.

Si se percibe cualquier daño en los elementos del aparato, está prohibido continuar su uso. En tal supuesto, el aparato debe entregarse a un punto de servicio autorizado o debe sustituirse el elemento dañado por su propia cuenta siempre que el manual de uso lo permita. Antes de empezar cualquier operación relacionada con la sustitución, limpieza o ajuste de las partes, apague el aparato y desconecte el enchufe del cable de alimentación de la toma de corriente. Antes de cambiar los accesorios, apague la unidad y retire el cable de alimentación de la toma de corriente.

La unidad puede ser usada por los niños mayores de 8 años y por personas con discapacidades físicas, mentales o sin experiencia y conocimientos del mismo siempre que se garantice supervisión o formación de cómo usarlo de manera segura explicando los riesgos existentes. Los niños no deberán jugar con el aparato. Los niños no supervisados no deberán hacer limpieza u operaciones de mantenimiento del aparato.

**¡Aviso! Nunca exceda la presión máxima de los productos bombeados. Si se excede la presión máxima, puede producirse una explosión repentina del producto bombeado, lo que puede causar lesiones graves.**

Si no se indica ninguna presión máxima en el producto (por ejemplo, colchón), compruebe la dureza del producto bombeado presionándolo con la mano.

Nunca deje el producto desatendido durante el bombeo.

El compresor está diseñado para ser utilizado por periodos cortos

de tiempo (máximo 10 minutos). El funcionamiento del compresor durante un largo período de tiempo provocará el sobrecalentamiento del dispositivo y sus daños.

La reducción del rendimiento o el calentamiento de la zona de conexión de la manguera de la carcasa significa que la unidad ha estado funcionando durante demasiado tiempo y se ha sobrecalentado. Cuando esto ocurra, apague la unidad inmediatamente y déjela por lo menos 30 minutos para que se enfríe antes de volver a encenderla.

## OPERACIÓN DEL PRODUCTO

¡Atención! Antes de conectar el producto a la fuente de alimentación, asegúrese de que el interruptor esté en la posición de apagado - O u OFF.

Si la manguera no está conectada al compresor, conéctela como se muestra en la figura (II).

Si el producto para inflar está equipado con una válvula, como en el caso de los neumáticos de coche, no es necesario instalar un adaptador. Si la válvula es de otro tipo, monte uno de los adaptadores suministrados.

La manguera está equipada con una conexión roscada, que debe atornillarse a la válvula o al adaptador (III) hasta el tope.

Coloque el compresor sobre una superficie nivelada, dura y plana. No sujete el compresor con las manos durante el funcionamiento.

Conecte el compresor a la fuente de alimentación.

Si el cable de alimentación tiene un enchufe, introdúzcalo en la toma de corriente del automóvil.

Si el cable de alimentación tiene pinzas de resorte (los llamados codrilos), deben sujetarse directamente en los terminales de la batería con la tensión nominal indicada en la placa de características del compresor. Preste atención a la polaridad correcta. El terminal marcado con „+” debe conectarse al mismo contacto marcado de la batería. El terminal marcado con „-” debe conectarse al mismo contacto marcado de la batería.

Mueva el interruptor a la posición de encendido - I u ON, el compresor comenzará a bombear.

Para comprobar la presión, detenga el bombeo moviendo el interruptor a la posición de apagado - O u OFF, y luego lea el manómetro. Siempre apague el compresor para leer la presión dentro del producto bombeado.

Cuando el bombeo esté completo, apague el compresor, desconecte el compresor de la fuente de alimentación y, a continuación, del producto que se está bombeando.

A continuación, proceda con el mantenimiento.

### *Funcionamiento de la luz*

La lámpara se activa mediante un interruptor independiente. Dado que el producto no está equipado con una batería, la luz solo se puede utilizar cuando el compresor está conectado a la fuente de

alimentación.

Si el interruptor está en posición:

O - la luz está apagada,

I - la luz ilumina de manera fija,

## MANTENIMIENTO, TRANSPORTE Y ALMACENAMIENTO

El producto no requiere operaciones de mantenimiento especiales. Una vez terminado el trabajo, la carcasa del aparato debe limpiarse con un paño ligeramente humedecido, luego séquela y deje que se seque sola. Nunca sumerja el aparato en agua o en otro líquido. No utilice alcohol, ácidos corrosivos o abrasivos para limpiar el producto.

Mueva siempre el producto agarrando el soporte o, si no hay soporte, por la carcasa. Nunca transporte el producto sujetando la manguera y/o el cable de alimentación. Siempre lleve el producto desenchufado y desconecte el enchufe o los terminales de la fuente de alimentación.

Se recomienda almacenar y transportar el producto en el embalaje suministrado con el producto o en otro embalaje que lo proteja de la humedad y el polvo. La temperatura en el lugar de almacenamiento debe estar en el rango de 0 - 40 °C y la humedad relativa HR < 85%, sin condensación del vapor de agua.

## CARACTÉRISTIQUES DU PRODUIT

Le compresseur POUR voiture vous permet de gonfler des pneus et d'autres objets tels que des ballons et des matelas avec de l'air comprimé. L'alimentation électrique avec le système électrique du véhicule permet au produit d'être encore plus mobile. Pour que l'appareil fonctionne correctement, de manière fiable et sûre il convient d'utiliser l'appareil de manière appropriée, c'est pourquoi il faut :

### Lire ce manuel avant d'utiliser le produit et le conserver.

Le fournisseur n'est pas responsable des dommages résultant du non-respect des consignes de sécurité et des recommandations de ce manuel.

## EQUIPEMENT

Le produit est fourni avec un tuyau flexible fournissant de l'air comprimé à l'objet à gonfler ainsi que des adaptateurs pour gonfler d'autres produits que les pneus de véhicule.

## CARACTÉRISTIQUES TECHNIQUES

Paramètre	Unité de mesure	Valeur
Référence catalogue		YT-73462
Tension nominale	[V dc]	12
Puissance nominale	[W]	250
Pression maximale	[MPa / bar]	1 / 10
Débit	[l / min]	60
Longueur de tuyau	[m]	5,0
Longueur du câble d'alimentation	[m]	3,0
Masse	[kg]	2,2

## CONSIGNES DE SÉCURITÉ

**ATTENTION !** Lire toutes les instructions suivantes. Le non-respect de ces consignes peut entraîner une électrocution, un incendie ou des blessures corporelles.

### SUIVRE LES INSTRUCTIONS CI-DESSOUS

Ne pas utiliser le produit dans un environnement explosif, avec des liquides, gaz ou vapeurs inflammables.

Ne pas placer l'appareil à proximité de sources de chaleur ou d'incendie.

Brancher l'appareil sur le secteur ayant la tension et fréquence indiquée sur la plaque signalétique de l'appareil.

La fiche du cordon d'alimentation doit s'adapter à la prise murale. Ne pas transformer la fiche. Ne pas utiliser d'adaptateur pour brancher

la fiche sur la prise. Une fiche, non transformée, branchée sur une prise de courant réduit le risque d'électrocution.

Après chaque utilisation, débrancher le cordon d'alimentation de la prise de courant.

Le produit est destiné à un usage intérieur uniquement. Ne pas exposer l'appareil à la pluie ou à l'humidité. L'eau et l'humidité qui pénètrent dans le produit augmentent le risque d'électrocution. Ne pas immerger le produit dans l'eau ou tout autre liquide.

Ne pas obstruer les ouvertures de ventilation et s'assurer qu'elles sont dégagées. Les ouvertures de ventilation fermées et/ou obstruées peuvent provoquer une surchauffe de l'appareil. Cela pourrait endommager l'appareil ou provoquer un incendie ou une électrocution.

Ne pas surcharger mécaniquement le cordon d'alimentation. Ne pas utiliser le cordon d'alimentation pour transporter, brancher ou débrancher la prise de courant. Éviter le contact du cordon d'alimentation avec la chaleur, l'huile, les arêtes vives et les pièces mobiles. Les dommages au cordon d'alimentation augmentent le risque de choc électrique. Si le cordon d'alimentation est endommagé (par exemple : coupure, isolant fondu), le débrancher immédiatement de la prise murale et l'envoyer dans un centre de service agréé. Il est interdit d'utiliser l'appareil avec un cordon d'alimentation endommagé. Il est interdit de réparer le cordon d'alimentation, le cordon doit être remplacé par un nouveau cordon dans un centre de service autorisé. Lorsque vous utilisez des rallonges, utilisez des rallonges ayant des paramètres de puissance identiques à ceux indiqués sur la plaque signalétique de l'appareil.

En cas de détection des dommages sur une partie de l'appareil, son utilisation ultérieure est interdite. Dans ce cas, l'appareil doit être amené dans un centre de service agréé ou remplacer la pièce soimême, si cela est autorisé dans le manuel de l'utilisateur.

Avant de commencer toute activité liée au remplacement, au nettoyage ou au réglage des pièces mobiles, éteindre l'appareil et débrancher le cordon d'alimentation de la prise murale.

Avant de remplacer les accessoires, éteignez l'appareil et débrancher le cordon d'alimentation de la prise murale.

L'appareil peut être utilisé par des enfants de plus de 8 ans et des personnes ayant des capacités physiques et mentales réduites, ou un manque d'expérience et de connaissance de l'appareil, si une supervision ou des instructions sont fournies pour s'assurer que l'appareil est utilisé en toute sécurité et d'une manière sûre pour que les risques associés soient compris. Les enfants ne doivent pas jouer avec cet appareil. Les enfants non surveillés ne doivent pas effectuer le nettoyage et l'entretien du produit.

**Avertissement ! Ne jamais dépasser la pression maximale des produits gonflés. Le dépassement de la pression maximale peut provoquer une explosion soudaine du produit gonflé, ce qui peut entraîner des blessures graves.**

Si aucune pression maximale n'est indiquée sur le produit (par ex. matelas), vérifier la dureté du produit gonflé en appuyant avec la main. Ne jamais laisser le produit sans surveillance pendant le pompage.

Le compresseur est conçu pour être utilisé pendant de courtes périodes (maximum 10 minutes). Le fonctionnement du compresseur pendant une longue période de temps provoquera une surchauffe de l'appareil et son endommagement.

Une performance réduite ou un échauffement de la zone de raccordement des tuyaux du boîtier signifie que l'appareil a fonctionné trop longtemps et qu'il a surchauffé. Dans ce cas, éteignez immédiatement l'appareil et laissez-le refroidir pendant au moins 30 minutes avant de le redémarrer.

## UTILISATION DU PRODUIT

Attention ! Avant de brancher le produit à l'alimentation électrique, s'assurer que l'interrupteur est en position - O ou OFF.

Si le tuyau n'est pas raccordé au compresseur, le brancher comme indiqué sur la figure (II).

Si le produit à gonfler est équipé d'une valve comme pour les pneus de voiture, il n'est pas nécessaire d'installer l'adaptateur. Si la valve est d'un type différent, monter l'un des adaptateurs fournis.

Le tuyau est équipé d'un raccord fileté qui doit être vissé jusqu'à la butée sur la valve ou l'adaptateur (III).

Placez le compresseur sur une surface uniforme, dure et plane. Ne tenez pas le compresseur dans vos mains pendant son utilisation. Branchez l'appareil sur l'alimentation.

Si le cordon d'alimentation est muni d'une fiche, insérez-la dans la prise électrique de la voiture.

Si le cordon d'alimentation est équipé de pinces à ressort (dites crocodiles), elles doivent être fixées directement aux bornes de la batterie dont la tension nominale doit être celle indiquée sur la plaque signalétique du compresseur. Faites attention à respecter la polarité. La borne marquée d'un « + » doit être connectée à la borne de la batterie ayant le marquage identique. La borne marquée d'un « - » doit être connectée à la borne de la batterie ayant le marquage identique. Mettre l'interrupteur en position marche - I ou ON, le compresseur commence à pomper.

Pour vérifier la pression, arrêter le pompage en mettant l'interrupteur en position arrêt - O ou OFF, puis lire l'indication du manomètre. Toujours éteindre le compresseur pour lire la pression du produit gonflé. Lorsque le pompage est terminé, éteindre le compresseur, le débrancher de l'alimentation électrique puis du produit gonflé.

Procédez ensuite à l'entretien.

### *Fonctionnement de la lampe*

La lampe est mise en marche au moyen d'un interrupteur distinct. Comme le produit n'est pas équipé d'une batterie, la lampe ne peut être utilisée que lorsque le compresseur est connecté à l'alimentation électrique.

Si l'interrupteur est en position :

O - la lampe est éteinte,

I - la lampe éclaire en lumière continue,

## ENTRETIEN, TRANSPORT ET STOCKAGE

Le produit ne nécessite pas d'agents de conservation particuliers. Nettoyer le corps de l'appareil avec un chiffon légèrement humide, puis sécher ou laisser s'égoutter. Ne jamais immerger le produit dans l'eau ou tout autre liquide. Ne pas utiliser d'alcool, d'acides corrosifs ou abrasifs pour nettoyer le produit.

Toujours déplacer le produit en saisissant la poignée ou, s'il n'y a pas de poignée, par le boîtier. Ne transportez jamais le produit en saisissant le tuyau et/ou le cordon d'alimentation. Débranchez toujours l'appareil et débranchez la fiche ou les bornes de la source d'alimentation.

Il est recommandé de stocker et de transporter le produit dans l'emballage fourni avec le produit ou dans un autre emballage le protégeant de l'humidité et de la poussière. La température dans le lieu de stockage doit être comprise entre 0 et 40°C l'humidité relative RH doit être inférieure à 85 %.

## CARATTERISTICHE DEL PRODOTTO

Il compressore d'auto consente di gonfiare con aria compressa pneumatici e altri oggetti come palline e materassi. L'alimentazione elettrica del sistema elettrico del veicolo consente una maggiore mobilità del prodotto. Il funzionamento corretto, affidabile e sicuro di questo apparecchio dipende dal suo buon utilizzo, perciò:

**Prima dell'utilizzo della macchina leggere il presente manuale d'uso per intero e conservarlo.**

Il fornitore declina ogni responsabilità per danni derivanti dalla mancata osservanza delle norme di sicurezza e delle raccomandazioni contenute nel presente manuale.

## ACCESSORI

Il prodotto viene fornito con un tubo flessibile che fornisce l'aria compressa all'articolo da gonfiare, e con adattatori che permettono di gonfiare prodotti diversi dai pneumatici per veicoli.

## DATI TECNICI

Parametro	Unità di misura	Valore
Numero di catalogo		YT-73462
Tensione nominale	[V d.c.]	12
Potenza nominale	[W]	250
Pressione massima	[MPa / bar]	1 / 10
efficienza:	[l/min]	60
Lunghezza del tubo flessibile	[m]	5,0
Lunghezza del cavo di alimentazione	[m]	3,0
Peso	[kg]	2,2

## ISTRUZIONI DI SICUREZZA

**ATTENZIONE!** Leggere tutte le seguenti istruzioni. In caso contrario si potrebbero verificare scosse elettriche, incendi o lesioni.

### RISPETTARE LE SEGUENTI AVVERTENZE

Non utilizzare l'apparecchio in ambienti a rischio di esplosioni, nella presenza di liquidi, gas o vapori infiammabili.

Non posizionare l'apparecchio vicino a fonti di calore o fuoco.

Collegare l'apparecchio alla rete elettrica solo con le tensioni e le frequenze indicate sulla targhetta del prodotto.

La spina del cavo di alimentazione deve essere inserita nella presa a muro. Non modificare la spina. Non utilizzare adattatori per adattare la spina alla presa. La spina non modificata adatta alla presa utilizzata riduce il rischio di scosse elettriche.

Dopo ogni utilizzo scollegare il cavo di alimentazione dalla presa di corrente.

L'apparecchio è destinato esclusivamente ad uso interno. Non esporre l'apparecchio alle precipitazioni atmosferiche o all'umidità. Il contatto dell'apparecchio con acqua e umidità aumenta il rischio di scosse elettriche. Non immergere l'apparecchio in acqua o altri liquidi.

Non coprire le aperture di ventilazione e assicurarsi che siano libere. Le aperture di ventilazione coperte e/o ostruite possono causare il surriscaldamento dell'apparecchio. Ciò può causare danni all'apparecchio o anche causare incendi oppure una scossa elettrica.

Non sovraccaricare il cavo di alimentazione. Non utilizzare il cavo di alimentazione per trasportare, collegare o scollegare la spina dalla presa. Evitare il contatto del cavo di alimentazione con calore, olio, spigoli vivi e parti in mobili. Il danneggiamento del cavo di alimentazione aumenta il rischio di scosse elettriche. Se il cavo d'alimentazione è danneggiato (ad esempio taglio, isolamento fuso), scollegarlo immediatamente dalla presa di corrente e restituirlo ad un centro di assistenza autorizzato. È vietato utilizzare l'apparecchio con il cavo di alimentazione danneggiato. È vietato riparare il cavo di alimentazione; farlo sostituire con uno nuovo presso un centro di assistenza autorizzato. Quando si utilizzano prolunghe, usare prolunghe con parametri di potenza come quelli indicati sulla targhetta dell'apparecchio.

Se si notano danni a qualsiasi parte dell'apparecchio, è vietato continuare ad utilizzarlo. In questo caso, l'apparecchio deve essere portato presso un centro di assistenza autorizzato o sostituito dall'utente stesso, se il manuale dell'utente autorizza tali azioni di riparazione.

Spegner l'apparecchio e scollegare il cavo di alimentazione dalla presa a muro prima di iniziare qualsiasi operazione di sostituzione delle parti, pulizia o regolazione.

Prima di sostituire gli accessori, spegnere l'apparecchio e scollegare il cavo di alimentazione dalla presa a muro.

L'apparecchio può essere utilizzato da bambini di età superiore a 8 anni e dalle persone di ridotte capacità fisiche, mentali e che non hanno familiarità con il prodotto, se sono sotto supervisione per garantire che il prodotto sia utilizzato in modo sicuro e con la comprensione dei rischi correlati. I bambini non devono giocare con questo apparecchio. I bambini non accompagnati non devono eseguire la pulizia e la manutenzione dell'apparecchio.

**Avvertimento! Non superare mai la pressione massima dei prodotti da gonfiare. Il superamento della pressione massima può causare un improvviso scoppio del prodotto gonfiato e di conseguenza gravi lesioni.**

Se sul prodotto (ad esempio materasso) non è indicata alcuna pressione massima, controllare la durezza del prodotto gonfiato premendolo con una mano.

Non lasciare mai il prodotto incustodito durante il pompaggio.

Il compressore è progettato per essere utilizzato per brevi periodi di tempo (al massimo per 10 minuti). Il funzionamento del compressore per un lungo periodo di tempo provocherà il surriscaldamento



dell'apparecchio e il suo danneggiamento.

La riduzione delle prestazioni o il riscaldamento dell'area di collegamento del tubo flessibile all'involucro significa che l'apparecchio ha funzionato troppo a lungo e si è surriscaldato. In tal caso, spegnere immediatamente l'apparecchio e lasciarlo raffreddare per almeno 30 minuti prima di riavviarlo.

## USO DEL PRODOTTO

Attenzione! Prima di collegare il prodotto all'alimentazione, assicurarsi che l'interruttore sia in posizione di spegnimento - O o OFF.

Se il tubo flessibile non è collegato al compressore, collegarlo come mostrato in figura (II).

Se il prodotto da gonfiare è dotato di una valvola, come in caso di pneumatici per auto, non è necessario installare l'adattatore desiderato. Se la valvola è di un altro tipo, occorre montare uno degli adattatori in dotazione.

Il tubo flessibile è dotato di un attacco filettato che deve essere avviato alla valvola o all'adattatore (III) fino in fondo.

Posizionare il compressore su una superficie piana, rigida ed orizzontale. Non tenere il compressore tra le mani mentre si lavora.

Collegare il compressore all'alimentazione elettrica.

Se il cavo di alimentazione è dotato di una spina, inserirla nella presa elettrica dell'automobile.

Se il cavo di alimentazione è dotato di morsetti a molla (i cosiddetti morsetti a coccodrillo), questi devono essere fissati direttamente ai morsetti della batteria con la tensione nominale indicata sulla targhetta del compressore. Prestare attenzione alla corretta polarità. Il morsetto contrassegnato con "+" deve essere collegato al contatto della batteria contrassegnato nella stessa maniera. Il morsetto contrassegnato con "-" deve essere collegato al contatto della batteria contrassegnato nella stessa maniera.

Spostare l'interruttore in posizione di accensione - I o ON, il compressore inizierà il gonfiaggio.

Per controllare la pressione, arrestare il gonfiaggio portando l'interruttore in posizione di spegnimento - O o OFF, quindi leggere il manometro. Spegnere sempre il compressore per leggere la pressione all'interno del prodotto gonfiato.

Al termine del gonfiaggio, spegnere il compressore con l'interruttore, scollegare il compressore dall'alimentazione elettrica e quindi dal prodotto gonfiato.

Procedere quindi alla manutenzione.

### *Funzionamento della lampada*

La lampada viene attivata da un interruttore specifico. Poiché il prodotto non è dotato di batteria, la lampada può essere utilizzata solo quando il compressore è collegato all'alimentazione elettrica.

Se l'interruttore è in posizione:

O - la lampada è spenta,

I - la lampada emette la luce fissa,

## MANUTENZIONE, TRASPORTO E STOCCAGGIO

Il prodotto non richiede lavori di manutenzione speciali. Al termine del lavoro pulire l'involucro dell'apparecchio con un panno leggermente imbevuto d'acqua, quindi asciugarlo o lasciarlo asciugare. Non immergere il prodotto in acqua o altri liquidi. Non utilizzare alcool, acidi, agenti corrosivi o abrasivi per pulire il prodotto.

Trasportare il prodotto afferrando sempre l'impugnatura o in sua assenza l'involucro. Non trasportare mai il prodotto afferrando il tubo flessibile e/o il cavo di alimentazione. Trasportare sempre il prodotto scollegato e scollegare la spina o i morsetti dalla fonte di alimentazione.

Si raccomanda di conservare e trasportare il prodotto nell'imballaggio fornito con il prodotto o in un altro imballaggio che lo protegga dall'umidità e dalla polvere. La temperatura nel luogo di stoccaggio deve essere compresa tra 0 - 40°C, con l'umidità relativa < 85%, senza condensazione del vapore.

## PRODUCTKENMERKEN

Met de auto compressor kunt u banden en andere zaken zoals ballen en matrassen met perslucht oppompen. De stroomvoorziening van het elektrische systeem van het voertuig maakt een grotere productmobiliteit mogelijk. De juiste, betrouwbare en veilige werking van het apparaat is afhankelijk van de juiste exploitatie, daarom:

**Lees voordat u het apparaat gebruikt de volledige handleiding en bewaar deze.**

De leverancier is niet aansprakelijk voor schade die voortvloeit uit het niet naleven van de veiligheidsvoorschriften en aanbevelingen in deze handleiding.

## UITRUSTING

Het product wordt geleverd met een flexibele slang die het op te pompen artikel van perslucht voorziet en met adapters voor het oppompen van andere producten dan autobanden.

## TECHNISCHE GEGEVENS

Parameter	Meeteenheid	Waarde
Catalogusnummer		YT-73462
Nominale spanning	[V d.c.]	12
Nominaal vermogen	[W]	250
Maximale druk	[MPa / bar]	1 / 10
Capaciteit	[l/min]	60
Lengte slang	[m]	5,0
Lengte netsnoer	[m]	3,0
Massa	[kg]	2,2

## VEILIGHEIDINSTRUCTIES

LET OP! Lees alle onderstaande instructies. Als u deze niet naleeft, kan dit een elektrische schok, brand of lichamelijk letsel veroorzaken.

### VOLG DEZE INSTRUCTIES

Gebruik het apparaat niet in een omgeving met een verhoogd ontplofingsgevaar, met ontvlambare vloeistoffen, gassen of dampen. Plaats het apparaat niet in de buurt van warmtebronnen of vuur. Het apparaat mag alleen worden aangesloten op de netspanning en -frequentie op het typeplaatje van het apparaat. De stekker van het netsnoer moet overeenkomen met het stopcontact. Wijzig de stekker niet. Gebruik geen adapters om de stekker aan het stopcontact aan te passen. Een niet-gemodificeerde stekker die op het stopcontact past, vermindert het risico van een elektrische schok.

Trek na elk gebruik de stekker uit het stopcontact. Het apparaat is alleen bedoeld voor gebruik binnenshuis. Stel het apparaat niet bloot aan regen of vocht. Het binnendringen van water en vocht in het apparaat verhoogt het risico op een elektrische schok. Dompel het apparaat niet onder in water of een andere vloeistof. Blokkeer de ventilatieopeningen niet en zorg ervoor dat ze vrij zijn. Afgedekte en/of verstopte ventilatieopeningen kunnen leiden tot oververhitting van het apparaat. Dit kan leiden tot schade aan het apparaat of brand of elektrische schokken veroorzaken. Overbelast de voedingskabel niet. Gebruik het netsnoer niet om de stekker uit het stopcontact te halen, aan te sluiten of los te maken. Vermijd contact van het netsnoer met hitte, olie, scherpe randen en bewegende delen. Schade aan het netsnoer verhoogt het risico van een elektrische schok. In geval van schade aan de voedingskabel (bijv. snijden, isolatiesmelten), trek onmiddellijk de kabelstekker uit het stopcontact en breng het product vervolgens naar een erkend service center. Het is verboden om het apparaat met een beschadigde voedingskabel te gebruiken. Het is verboden om de voedingskabel te repareren, de kabel moet worden vervangen door een nieuwe in een erkend servicecenter. Als verlengkabels worden gebruikt, moeten verlengsnoeren worden gebruikt met de parameters van de voeding zoals aangegeven op het typeplaatje van het apparaat. Als u schade aan een deel van het apparaat opmerkt, is het verdere gebruik ervan verboden. In dit geval is het apparaat naar een erkend servicecenter te brengen of dit deel zelfstandig te vervangen, tenzij de handleiding voor dergelijke reparaturen toelaat. Voordat u stappen onderneemt in verband met het vervangen van onderdelen, het reinigen of de aanpassing van bewegende onderdelen van het apparaat, trek u de stekker uit het stopcontact. Vóór het vervangen van onderdelen, moet het apparaat worden uitgeschakeld en de stekker is uit het stopcontact getrokken. Het apparaat kan worden gebruikt door kinderen ouder dan 8 jaar en door personen met verminderde fysieke, mentale mogelijkheden en mensen met een gebrek aan ervaring en kennis van het apparaat als begeleiding wordt gegeven of ze worden geïnstrueerd over het gebruik van het apparaat op een veilige manier, zodat risico's voor hen begrijpelijk zijn. Kinderen mogen niet met het apparaat spelen. Kinderen zonder toezicht mogen het apparaat niet schoonmaken en onderhouden.

**Waarschuwing! Overschrijd nooit de maximale druk van de opgepompte producten. Het overschrijden van de maximale druk kan leiden tot een plotselinge breuk van het op te pompen product, wat ernstig letsel kan veroorzaken.**

Als er geen maximale druk op het product (bijv. matras) wordt aangegeven, controleer dan de hardheid van het opgepompte product door het met de hand aan te drukken. Laat het product nooit onbeheerd achter tijdens het pompen. De compressor is ontworpen om gedurende korte tijd (maximaal 10 minuten) te worden gebruikt. Het gebruik van de compressor gedurende een lange periode zal oververhitting van het apparaat en de

beschadiging ervan veroorzaken.

Verminderde prestaties of opwarming van het slangaansluitingsgebied van de behuizing betekent dat het apparaat te lang heeft gelopen en oververhit is geraakt. Wanneer dit gebeurt, schakelt u het apparaat onmiddellijk uit en laat u het minstens 30 minuten afkoelen voordat u het opnieuw opstart.

## BEDIENING VAN HET PRODUCT

Let op! Voordat u het product op de voedingsspanning aansluit, moet u zich ervan vergewissen dat de schakelaar in de stand OFF staat - O of OFF.

Als de slang niet op de compressor is aangesloten, sluit deze dan aan zoals aangegeven in de figuur (II).

Als het op te pompen product is uitgerust met een ventiel zoals in autobanden, is het niet nodig om de gewenste adapter te installeren. Als de klep van een ander type is, monteer dan een van de meegeleverde adapters.

De slang is voorzien van een schroefdraadaansluiting, die tot aan de aanslag op het ventiel of de adapter (III) geschroefd moet worden.

Plaats de compressor op een andere harde en vlakke ondergrond. Houd de compressor tijdens het werk niet in uw handen.

Sluit de compressor aan op de stroomvoorziening.

Als het netsnoer een stekker heeft, steekt u deze in het stopcontact van de auto.

Als het netsnoer is voorzien van veerklemmen (zogenaamde krokodillen), moeten deze direct aan de accupolen worden geklemd met de nominale spanning zoals aangegeven op het typeplaatje van de compressor. Let op de juiste polariteit. De met „+” gemarkeerde klem moet op hetzelfde gemarkeerde accucontact worden aangesloten. De met „-” gemarkeerde klem moet op hetzelfde gemarkeerde accucontact worden aangesloten.

Zet de schakelaar in de aanstand - I of ON, de compressor begint te pompen.

Om de druk te controleren, stopt u het pompen door de schakelaar in de uit-stand - O of OFF te zetten en leest u de manometer af. Schakel de compressor altijd uit om de druk in het op te pompen product af te lezen.

Wanneer het pompen voltooid is, schakelt u de compressor uit, koppelt u de compressor los van de stroomvoorziening en vervolgens van het opgepompte product.

Ga dan verder met het onderhoud.

### *Bediening van de lamp*

De lamp wordt geactiveerd door middel van een aparte schakelaar. Omdat het product niet is uitgerust met een accu, kan de lamp alleen worden gebruikt wanneer de compressor is aangesloten op de stroomvoorziening.

Als de schakelaar in de stand staat:

O - de lamp is uit,

I - de lamp schijnt stevig licht,

## ONDERHOUD, TRANSPORT EN OPSLAG

Het apparaat heeft geen speciaal onderhoud nodig. Reinig de behuizing van het apparaat na gebruik met een licht vochtige doek, droog of laat drogen. Het product nooit onderdompelen in water of een andere vloeistof. Gebruik geen alcohol, zuren, bijtende of schurende middelen om het product te reinigen.

Verplaatst het product altijd door het handvat vast te pakken of, als er geen handvat is, aan de behuizing. Draag het product nooit door de slang en/of het netsnoer vast te pakken. Draag het product altijd losgekoppeld en ontkoppel de stekker of aansluitingen van de stroombron.

Het wordt aanbevolen het product op te slaan en te vervoeren in de verpakking die bij het product wordt geleverd of in een andere verpakking die het beschermt tegen vocht en stof. De temperatuur in de opslagruimte moet in het bereik van 0 – 40 °C en de relatieve vochtigheid RH < 85% zonder condensatie van stoom.

## ΧΑΡΑΚΤΗΡΙΣΤΙΚΑ ΠΡΟΪΟΝΤΟΣ

Ο συμπίεστης αυτοκινήτου επιτρέπει να αντλείτε τους τροχούς και άλλα προϊόντα ,όπως π.χ. μπάλες ή στρώματα με χρήση του συμπιεσμένου αέρα. Η τροφοδοσία από την ηλεκτρική εγκατάσταση αυτοκινήτου επιτρέπει την κινητικότητα της συσκευής. Κατάλληλη, αξιόπιστη και ασφαλής λειτουργία της συσκευής εξαρτάται από την κατάλληλη χρήση, τότε:

**Πριν αρχίσετε να χρησιμοποιείτε τη συσκευή, πρέπει να διαβάσετε όλες τις οδηγίες χρήσης και να τις φυλάξετε.**

Για τις βλάβες που υπέστησαν λόγω μη τήρηση των κανόνων ασφαλείας και των προτάσεων που αναφέρονται στις παρούσες οδηγίες χρήσης ο προμηθευτής δεν φέρει καμία ευθύνη.

## ΕΞΟΠΛΙΣΜΟΣ

Το προϊόν προμηθεύεται μαζί με τον ελαστικό σωλήνα που μεταφέρει τον συμπίεσμένο αέρα στο προϊόν που αντλείτε μαζί με τους προσαρμογείς που χρησιμοποιούνται για άντληση προϊόντων διαφορετικών από τους τροχούς οχημάτων.

## ΤΕΧΝΙΚΑ ΣΤΟΙΧΕΙΑ

Παράμετρος	Μονάδα μέτρησης	Τιμή
Κωδικός καταλόγου		ΥΤ-73462
Ονομαστική τάση	[V d.c.]	12
Ονομαστική ισχύς	[W]	250
Μέγιστη πίεση	[MPa / bar]	1 / 10
Αποδοτικότητα	[l/min]	60
Μήκος σωλήνα	[m]	5,0
Μήκος καλωδίου τροφοδοσίας	[m]	3,0
Βάρος	[kg]	2,2

## ΟΔΗΓΙΕΣ ΑΣΦΑΛΕΙΑΣ

Προσοχή! Διαβάστε όλες τις παρακάτω οδηγίες χρήσης. Το να μην τις τηρήσετε μπορεί να προκαλέσει ηλεκτροπληξία, πυρκαγιά ή τραυματισμού του σώματος.

## ΤΗΡΗΣΤΕ ΤΙΣ ΠΑΡΑΚΑΤΩ ΟΔΗΓΙΕΣ ΧΡΗΣΗΣ

Δε επιτρέπεται να χρησιμοποιήσετε τη συσκευή στο περιβάλλον με αυξημένο κίνδυνο έκρηξης όπου υπάρχουν εύφλεκτα υγρά, αέρια ή ατμοί.

Μην τοποθετείτε τη συσκευή δίπλα στις πηγές θερμότητας ή φλόγας. Πρέπει να συνδέσετε τη συσκευή μόνο στο ηλεκτρικό δίκτυο της τάσης και της συχνότητας που αναφέρονται στην ονομαστική πινακίδα.

Το φως του καλωδίου ηλεκτρικής τροφοδοσίας πρέπει να ταιριάζει στην υποδοχή του ηλεκτρικού δικτύου. Δεν επιτρέπεται να τροποποιήσετε το φως. Δε επιτρέπεται να χρησιμοποιείτε κανένα προσαρμογέα με σκοπό να προσαρμόσετε τις φως στην πρίζα. Το μην τροποποιημένο φως που ταιριάζει στην πρίζα μειώνει τον κίνδυνο ηλεκτροπληξίας.

Αφού ολοκληρώσετε τη χρήση πρέπει να αποσυνδέσετε το φως του καλωδίου τροφοδοσίας από την πρίζα ηλεκτρικού δικτύου.

Η συσκευή προσαρμόζεται μόνο για εσωτερική χρήση. Δεν επιτρέπεται να εκθέτετε τη συσκευή στην επαφή με τις βροχοπτώσεις ή υγρασία. Το νερό και η υγρασία που διαπερνάει μέσα στη συσκευή αυξάνουν τον κίνδυνο ηλεκτροπληξίας. Μην βυθίζετε τη συσκευή σε νερό ή άλλο υγρό.

Μη καλύπτετε τα ανοίγματα εξαερισμού και εξασφαλίζετε τη διαπερατότητα τους. Τα καλυμμένα και/ή μπλοκαρισμένα ανοίγματα εξαερισμού μπορεί να προκαλέσουν υπερθέρμανση της συσκευής. Αυτό μπορεί να προκαλέσει βλάβη της συσκευής καθώς και πυρκαγιά ή ηλεκτροπληξία.

Μην υπερφορτώνετε το καλώδιο ηλεκτρικής τροφοδοσίας. Μην χρησιμοποιείτε το καλώδιο για μεταφορά, σύνδεση και αποσύνδεση του φως από την πρίζα. Αποφύγετε επαφή του καλωδίου ηλεκτρικής τροφοδοσίας με θερμότητα, λάδι, αιχμές άκρες και κινητά εξαρτήματα. Βλάβη του καλωδίου ηλεκτρικής τροφοδοσίας αυξάνει τον κίνδυνο ηλεκτροπληξίας. Σε περίπτωση βλάβης του καλωδίου ηλεκτρικής τροφοδοσίας (π.χ. κοπή, λειωμένη μόνωση), άμεσα πρέπει να αποσυνδέσετε το φως από την πρίζα και στη συνέχεια να παραδώσετε το προϊόν στο εξουσιοδοτημένο συνεργείο επισκευών. Απαγορεύεται να χειρίζεστε το προϊόν με χαλασμένο καλώδιο τροφοδοσίας. Απαγορεύεται να επισκευάσετε το καλώδιο τροφοδοσίας, πρέπει να αντικαταστήσετε το καλώδιο για ένα καινούργιο στο εξουσιοδοτημένο σέρβις. Σε περίπτωση που χρησιμοποιείτε τις επεκτάσεις, πρέπει να χρησιμοποιείτε τις επεκτάσεις με τις παραμέτρους τροφοδοσίας που αναφέρονται στην ονομαστική πινακίδα της συσκευής.

Σε περίπτωση που παρατηρήσετε τη βλάβη οποιουδήποτε εξαρτήματος απαγορεύεται η συνεχής χρήση της. Σε αυτή την περίπτωση πρέπει να μεταδώσετε τη συσκευή σε εξουσιοδοτημένο σέρβις ή να τη αντικαταστήσετε αυτό το εξάρτημα μόνοι σας αν οι οδηγίες χρήσης επιτρέπουν αυτή την επισκευή.

Πριν να αρχίσετε οποιοδήποτε ενέργειες σχετικά με την αντικατάσταση εξαρτημάτων, καθαρισμό ή ρύθμιση, πρέπει να απενεργοποιήσετε τη συσκευή και να αποσυνδέσετε το φως του καλωδίου ηλεκτρικής τροφοδοσίας από την πρίζα.

Πριν από την αντικατάσταση των αξεσουάρ, πρέπει να απενεργοποιήσετε τη συσκευή και να αποσυνδέσετε το φως του καλωδίου της συσκευής από την πρίζα.

Η συσκευή επιτρέπεται να χρησιμοποιείται από τα παιδιά ηλικίας τουλάχιστον 8 ετών και από τα πρόσωπα με μειωμένες φυσικές και νοητικές ικανότητες καθώς και από τα πρόσωπα χωρίς εμπειρία και γνώση της συσκευής αν διασφαλιστεί η εποπτεία ή εκμάθηση χρήσης της συσκευής με τον ασφαλή τρόπο έτσι ώστε οι σχετικοί κίν-

δουνο να είναι γνωστές. Τα παιδιά δεν επιτρέπεται να παίζουν με τη συσκευή. Τα παιδιά χωρίς εποπτεία δεν επιτρέπεται να καθαρίζουν ή να συντηρήσουν τη συσκευή.

**Προειδοποίηση! Ποτέ μην υπερβείτε τη μέγιστη πίεση των προϊόντων που αντλείτε. Υπερβαίνοντας τη μέγιστη πίεση μπορείτε να προκαλέσετε ξαφνικό σπασμό του προϊόντος που αντλείτε και έτσι να προκαλέσετε σοβαρούς τραυματισμούς.**

Αν στο προϊόν (π.χ. στρώμα) δεν αναφέρεται η μέγιστη πίεση, πρέπει να ελέγχετε τη σκληρότητα του προϊόντος που αντλείτε πιέζοντας με το χέρι.

Πατέ μην αφήνετε το προϊόν χωρίς καμία επιθεώρηση κατά την άντληση.

Ο συμπιεστής προορίζεται στη χρήση κατά κοντά χρονικά διαστήματα (το μέγιστο 10 λεπτά). Η λειτουργία του συμπιεστή για πολλή ώρα προκαλεί υπερθέρμανσή του και τη βλάβη του.

Μειωμένη απόδοση ή θερμότητα των συνδέσεων του σωλήνα στο περιβλήμα σημαίνει ότι η συσκευή λειτουργεί για υπερβολική ώρα και υπερθερμαίνει. Αν αυτό γίνει, πρέπει άμεσα να αποσυνδέσετε τη συσκευή και να την αφήσετε για τουλάχιστον 30 λεπτά με σκοπό να ψύξει πριν από την επαναληπτική ενεργοποίησή της.

## ΧΕΙΡΙΣΜΟΣ ΠΡΟΪΟΝΤΟΣ

**Προσοχή!** Πριν από τη σύνδεση της συσκευής στην τροφοδοσία δίνετε σημασία στο διακόπτη να είναι στη θέση απενεργοποίησης – Ο ή OFF.

Αν ο σωλήνας δεν είναι συνδεδεμένος στο συμπιεστή, πρέπει να το συνδέετε με τον τρόπο που παρουσιάζεται στην εικόνα (II).

Αν το προϊόν που αντλείτε διαθέτει τη βαλβίδα όπως στους τροχούς αυτοκινήτου, δεν χρειάζεται να συναρμολογείτε κανένα προσαρμογέα. Αν η βαλβίδα είναι διαφορετικού τύπου, συναρμολογείτε έναν προσαρμογέα.

Ο σωλήνας διαθέτει τη σπειρωτή σύνδεση που πρέπει να βιδώνεται έως την αντίσταση στη βαλβίδα ή στον προσαρμογέα (III)

Πρέπει να τοποθετείτε τη συσκευή σε μια ίσα, σκληρή και επίπεδη επιφάνεια. Μη κρατάτε το συμπιεστή στα χέρια σας.

Συνδέετε το συμπιεστή στην τροφοδοσία.

Αν το καλώδιο τροφοδοσίας έχει το φως, πρέπει να το τοποθετείτε στην υποδοχή της ηλεκτρικής εγκατάστασης αυτοκινήτου.

Αν το καλώδιο τροφοδοσίας έχει τους σφικτήρες με ελατήριο (λεγόμενοι ακροδέκτες τύπου «κροκοδείλου»), πρέπει να τους σφίγγετε άμεσα στους επαφείς του συσσωρευτή με την ονομαστική τάση ίδια με την τάση που αναφέρεται στην ονομαστική πινακίδα του συμπιεστή. Δίνετε σημασία στην κατάλληλη πολικότητα. Το σύμβολο με την επισήμανση «+» πρέπει να συνδέεται στον επαφέα του συσσωρευτή με την ίδια επισήμανση. Το σύμβολο με την επισήμανση «-» πρέπει να συνδέεται στον επαφέα του συσσωρευτή με την ίδια επισήμανση. Θέτετε το διακόπτη στη θέση ενεργοποίησης – I ή ON και ο συμπιεστής αρχίζει να αντλεί.

Με σκοπό να ελέγχετε την πίεση, πρέπει να σταματάτε την άντληση θέτοντας το διακόπτη στη θέση απενεργοποίησης – Ο ή OFF και στη συνέχεια αναγνωρίζετε τις ενδείξεις του μανόμετρου. Πάντα πρέπει να απενεργοποιείτε το συμπιεστή με σκοπό την αναγνώριση των ενδείξεων.

Αφού τελειώσετε την άντληση, πρέπει να αποσυνδέσετε το συμπιεστή με το διακόπτη, να αποσυνδέσετε το συμπιεστή από την τροφοδοσία και στη συνέχεια από το προϊόν που αντλείτε.

Στη συνέχεια αρχίζετε τις εργασίες συντήρησης.

## Εξυπηρέτηση λάμπας

Η λάμπα ενεργοποιείται με ξεχωριστό διακόπτη. Διότι το προϊόν δεν διαθέτει το συσσωρευτή, η χρήση της λάμπας επιτρέπεται μετά από τη σύνδεσή του συσσωρευτή στην τροφοδοσία.

Αν ο διακόπτης της λάμπας είναι στη θέση:

Ο – η λάμπα είναι απενεργοποιημένη,

I – η λάμπα λάμπει με συνεχές φως,

## ΣΥΝΤΗΡΗΣΗ, ΜΕΤΑΦΟΡΑ ΚΑΙ ΦΥΛΑΞΗ

Η συσκευή δεν απαιτεί ειδικές εργασίες συντήρησης. Αφού τελειώσετε να εργάζεστε με τη συσκευή, καθαρίζετε το περιβλήμα της συσκευής με λίγο υγραμμμένο ύφασμα και στη συνέχεια το στεγνώνετε ή το αφήνετε να στεγνώσει. Ποτέ, μην βυθίζετε τη συσκευή σε νερό ή άλλο υγρό. Ποτέ μη χρησιμοποιείτε αλκοόλ, οξέα ή καυστικά μέσα ή μέσα τριβής με σκοπό τον καθαρισμό του προϊόντος.

Μεταφέρετε το προϊόν πάντα πιάνοντας τη λαβή ή σε περίπτωση που δεν υπάρχει, πιάνοντας το περιβλήμα. Ποτέ μην μεταφέρετε το προϊόν πιάνοντας το σωλήνα και/ή το καλώδιο τροφοδοσίας. Πρέπει να μεταφέρετε το προϊόν πάντα αποσυνδεδεμένο από την τροφοδοσία, πρέπει να αποσυνδέετε το φως και τους σφικτήρες από την τροφοδοσία.

Προτείνεται να φυλάσσετε και να μεταφέρετε το προϊόν στις συσκευασίες που προμηθεύονται μαζί με το προϊόν ή σε άλλες συσκευασίες που προστατεύουν το προϊόν από τη σκόνη και την υγρασία. Η θερμοκρασία στον τόπο φύλαξης πρέπει να περιέχεται στο φάσμα 0 – 40 OC, η σχετική υγρασία να είναι RH < 85%, χωρίς την υγραποίηση του ατμού.





