

YATO

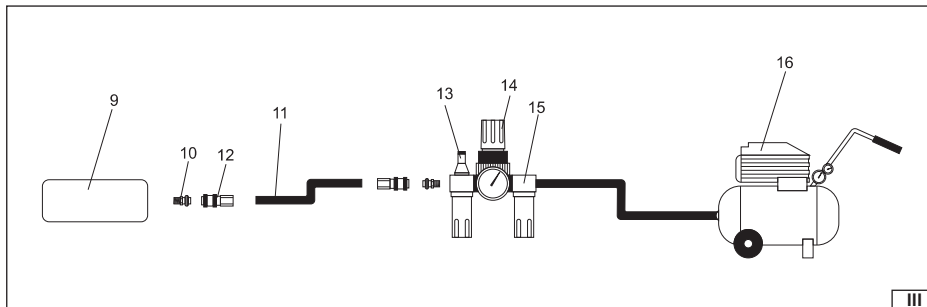
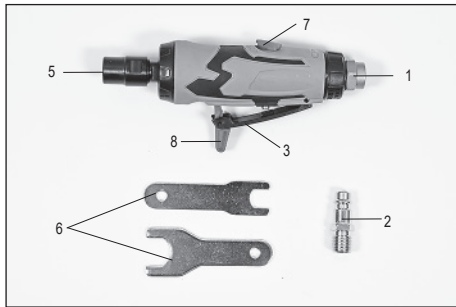


YT-09633

CE

- PL SZLIFIERKA PNEUMATYCZNA
- EN PNEUMATIC GRINDER
- DE DRUCKLUFT - SCHLEIFMASCHINE
- RU ПНЕВМАТИЧЕСКАЯ ШЛИФОВАЛЬНАЯ МАШИНА
- UA ПНЕВМАТИЧНА ШЛИФУВАЛЬНА МАШИНА
- LT PNEUMATINIS ŠLIFUOKLIS
- LV PNEIMATISKĀ SLĪPMAŠĪNA
- CZ PNEUMATICKÁ BRUSKA
- SK PNEUMATICKÁ BRÚSKA
- HU PNEUMATIKUS CSISZOLÓGÉP
- RO POLIOZOR PNEUMATIC
- ES MAQUINA DE PULIR NEUMATICA
- FR MEULEUSE PNEUMATIQUE
- IT SMERIGLIATRICE PNEUMATICA
- NL PNEUMATISCHE SLIJPMACHINE
- GR ΠΝΕΥΜΑΤΙΚΟ ΤΡΙΒΕΙΟ





PL

- włot powietrza
- złączka wlotu powietrza
- dźwignia włącznika (spust)
- uchwyt narzędziowy
- klucze do uchwytu narzędziowego
- regulacja ciśnienia
- blokada dźwigni włącznika
- narzędzie
- gniazdo węża
- waż
- złączka węża
- smarownica
- reduktor
- filtr
- kompresor

EN

- air filter
- air inlet connector
- switch lever (trigger)
- tool handle
- wrenches to the tool holder
- pressure adjustment
- switch lever lock
- tool
- hose socket
- hose
- hose connector
- grease gun
- reducer
- filter
- compressor

DE

- Lufteinlauf
- Lufteinlaufnippel
- Steuerschallerhebel (Schalter)
- Werkzeugfutter
- Schlüssel des Werkzeughalters
- Druckeinstellung
- Sperte für Steuerschallerhebe
- Werkzeug
- Schlauchstutzen
- Schlauch
- Schlauchnippel
- Öler
- Druckminderer
- Filter
- Kompressor

RU

- входное воздушное отверстие
- соединитель
- рычаг домкрата (выключатель)
- патрон для инструментов
- ключи от патрона
- регулировка давления
- блокировка рычага включателя
- устройство
- гнездо шланга
- шланг
- соединитель шланга
- масленка
- редуктор
- фильтр
- компрессор

UA

- вхідний повітряний отвір
- з'єднувач
- важіль вмикача (вимикач)
- патрон для інструментів
- ключі від патрона
- регулювання тиску
- блокада важеля вмикача
- пристрій
- гнездо шланга
- шланг
- з'єднувач шланга
- маслянка
- редуктор
- фільтр
- компресор

LT

- oro jėjimas
- oro jėjimo atvamzdži
- jungiklio svirtas
- griebtuvas
- griebtuvio raktai
- slėgio regulavimas
- jungiklio sverto blokada
- įrankis
- žarnos lizdas
- žarna
- žarnos mova
- tepalinė
- reduktorius
- filtras
- kompresorius

LV

- gaisa pievads
- gaisa pievada savienojums
- ieslēdzēja svira (laidene)
- ierīču turētājs
- ierīču turētāja atslēgas
- spiediena regulēšana
- ieslēdzēja sviras blokaide
- ierīce
- vada līgza
- vads
- vada savienojums
- eļļošanas instruments
- reduktors
- filtrs
- kompresors

CZ

- vstup vzduchu
- spojka vstupu vzduchu
- páčka spínače (spoušť)
- nástrojový upínač
- klíče k nástrojovému upínači
- nastavení tlaku
- blokada páčky spínače
- nástroj
- zásuvka hadice
- hadice
- spojka hadice
- olejovač
- redukční ventil
- filtr
- kompresor

SK

- vstup vzduchu
- spojka vstupu vzduchu
- páka zapínača (spúšť)
- upínadlo nástroja
- klíče k upínadlu nástroja
- nastavenie tlaku
- blokada páky zapínača
- nástroj
- hadicová zásuvka
- hadica
- hadicová spojka
- olejovač
- redukčný ventil
- filtr
- kompresor

HU

- levegő bemenet
- a levegőbemenet csatlakozója
- kapcsolókar (szelep)
- tokmány
- tokmánykulcs
- nyomásszabályozó
- kapcsolókar retesz
- szerszám
- tömlőfogadó csatlakozó
- tömlő
- tömlő csatlakozója
- zsírzó
- nyomáscsökkentő
- szűrő
- kompresszor

RO

- oficiul intrării aerului
- manetă intrării aerului
- manetă comutator (trăgaciul)
- dispozitiv de prindere (de fixare)
- chile pentru dispozitivul de prindere(de fixare)
- reglarea presiunii
- blocajul de la maneta comutator
- scula ajutoare
- soclu tubului
- tub
- mufa tubului
- gresor
- reduktor
- filtru
- compresor

ES

- entrada de aire
- conector de la entrada de aire
- palanca del interruptor (gatillo)
- agarradera de la herramienta
- llaves para la agarradera de la herramienta
- control de velocidad
- bloqueo de la palanca del interruptor
- herramienta
- entrada de la manguera
- manguera
- conector de la manguera
- lubricador
- reductor
- filtro
- compresor

FR

- prise d'air
- raccord d'air
- levier de marche / arrêt (déclencheur)
- porte-outil
- clés pour le porte-outil
- réglage de pression
- verrouillage du levier de marche-arrêt
- outil
- nid de tuyau
- tuyau
- raccord de tuyau
- graisseur
- détendeur
- filtre
- compresseur

IT

- ingresso dell'aria
- connettore dell'ingresso dell'aria
- leva dell'interruttore (scarico)
- portautensili
- chiavi per portautensili
- regolazione della pressione
- blocco della leva dell'interruttore
- utensile
- estremità del tubo flessibile
- tubo flessibile
- connettore del tubo flessibile
- lubrificatore
- riduttore
- filtro
- compressore

NL

- luchtinlaat
- luchtinlaat aansluiting
- schakelaar (trekker)
- gereedschaphouder
- sleutels voor de gereedschaphouder
- drukregeling
- schakelaarslot
- inzetstuk
- slang nest
- slang
- slangaansluiting
- smeerinrichting
- verlooptstuk
- filter
- compressor

GR

- είσοδος αέρα
- ένωση εισόδου αέρα
- μοχλός διακόπτη (εκβολή)
- λαβή εργαλείου
- κλειδιά για τη λαβή εργαλείου
- ρύθμιση πίεσης
- μπλοκάρισμα μοχλού διακόπτη
- εργαλείο
- σύνδεσμος σωλήνα
- σωλήνας
- ένωση σωλήνα
- λαδιωτής
- ρυθμιστής
- φίλτρο
- συμπιεστής



Przeczytać instrukcję
Read the operating instruction
Bedienungsanleitung durchgelesen
Прочитать инструкцию
Прочитати інструкцію
Perskaityti instrukciją
Jālasa instrukciju
Přečteť návod k použití
Prečítať návod k obsluhu
Olvasni utasítást
Citegli instrucjuniie
Lea la instrucción
Lire les instructions d'utilisation
Leggere l'istruzione operativa
Lees de gebruiksaanwijzing
Διαβάστε τις οδηγίες λειτουργίας



Używać ochrony słuchu
Wear hearing protectors
Gehörschutz tragen
Пользоваться средствами защиты слуха
Користуйтесь засобами захисту слуху
Vartoti ausines klausai apsaugoti
Jālieto dzirdes drošības līdzekļi
Používej chrániče sluchu
Používaj chrániče sluchu
Használjon fülvédőt!
IntrebuiŃtează antifoane
Use protectores de la vista
Porter des protecteurs auditifs
Indossare protezioni acustiche
Draag gehoorbeschermers
Φορέστε προστατευτικά ακοής



Używać gogle ochronne
Wear protective goggles
Schutzbrille tragen
Пользоваться защитными очками
Користуйтесь захисними окулярами
Vartok apsauginius akinius
Jālieto drošības brilles
Používej ochranné brýle
Používaj ochranné okuliare
Használjon védőszemüveget!
IntrebuiŃtează ochelari de protejare
Use protectores del oído
Porter des lunettes de protection
Indossare occhiali protettivi
Draag beschermende bril
Φορέστε προστατευτικά γυαλιά

0.63

MPa_(max.)

Maksymalne ciśnienie pracy
Maximum air pressure
Max. Betriebsdruck
Максимальное рабочее давление
Максимальний робочий тиск
Maksimalus darbinis slėgis
Maksimāls darba spiediens
Požadovaný prútok vzduchu
Maximálny pracovný tlak
Maximális üzemi nyomás
Presiunea maximă de lucru
Presión de trabajo máxima
Pression de service maximale
Pressione di lavoro massima
Maximale werkdruk
Μέγιστη πίεση εργασίας



STANDARD

Średnica przyłącza powietrza
Air connection diameter
Durchmesser des Luftanschlusses
Диаметр воздушного присоединителя
Диаметр повітряного зєднувача
Oro jvado diametras
Gaisa savienojuma diametrs
Průměr vzduchové přípojky
Priemer vzduchovej prípojky
A levegő csatlakozásának átmérője
Diametrul de racordare cu aer
Diámetro del conector del aire
Diamètre du raccrod d'air
Diámetro allacciamento aria
Diameter van de luchtaansluiting
Διάμετρος σύνδεσης αέρος

CHARAKTERYSTYKA NARZĘDZIA

Szlifierka pneumatyczna jest narzędziem zasilanym strumieniem sprężonego powietrza pod odpowiednim ciśnieniem. Za pomocą tarcz tnących i szlifujących jest możliwe cięcie i szlifowanie różnych materiałów. Narzędzie nie jest przeznaczone do pracy ciągłej. Prawidłowa, niezawodna i bezpieczna praca narzędzia jest zależna od właściwej eksploatacji, dlatego:

Przed przystąpieniem do pracy z narzędziem należy przeczytać całą instrukcję i zachować ją.

Za wszelkie szkody i obrażenia powstałe w wyniku używania narzędzia niezgodnie z przeznaczeniem, nie przestrzegania przepisów bezpieczeństwa i zaleceń niniejszej instrukcji, dostawca nie ponosi odpowiedzialności. Używanie narzędzia niezgodnie z przeznaczeniem, powoduje także utratę praw użytkownika do gwarancji, a także z tytułu niezgodności z umową.

WYPOSAŻENIE

Szlifierka jest wyposażona w złączkę pozwalającą przyłączyć ją do układu pneumatycznego. Na wyposażeniu są także klucze pozwalające zamocować wyposażenie dodatkowe w uchwycie.

DANE TECHNICZNE

Parametr	Jednostka miary	Wartość
Numer katalogowy		YT-09633
Waga	[kg]	0,33
Średnica przyłącza powietrza (PT)	["] / [mm]	1/4 / 6,3
Średnica węża doprowadzającego powietrze (wewnętrzna)	["] / [mm]	3/8 / 10
Obroty	[min ⁻¹]	25 000
Średnica uchwytu narzędziowego	[mm]	6
Maksymalna średnica wyposażenia	[mm]	50
Maksymalne ciśnienie pracy	[MPa]	0,63
Wymagany przepływ powietrza (przy 6,2 barach)	[l/min]	113
Ciśnienie akustyczne (PN-EN ISO 15744:2004)	[dB(A)]	97,0 ± 3,0
Moc akustyczna (PN-EN ISO 15744:2004)	[dB(A)]	108,0 ± 3,0
Drgania (PN-EN 28662-1:1998)	[m/s ²]	0,9 ± 1,5

OGÓLNE WARUNKI BEZPIECZEŃSTWA

OSTRZEŻENIE! Podczas pracy narzędziem pneumatycznym zaleca się zawsze przestrzegać podstawowych zasad bezpieczeństwa pracy, łącznie z podanymi niżej, w celu ograniczenia zagrożenia pożarem, porażenia prądem elektrycznym oraz uniknięcia obrażeń.

Przed przystąpieniem do eksploatacji niniejszego narzędzia przeczytać całą instrukcję i zachować ją.

UWAGA! Przeczytać wszystkie poniższe instrukcje. Nieprzestrzeganie ich może prowadzić do porażenia elektrycznego, pożaru albo do uszkodzeń ciała. Pojęcie „narzędzie pneumatyczne” użyte w instrukcjach odnosi się do wszystkich narzędzi napędzanych sprężonym strumieniem powietrza pod odpowiednim ciśnieniem.

PRZESTRZEGAĆ PONIŻSZE INSTRUKCJE

Ogólne zasady bezpieczeństwa

Przed rozpoczęciem instalacji, pracy, naprawy, konserwacji oraz zmiany akcesoriów lub w przypadku pracy w pobliżu narzędzia pneumatycznego z powodu wielu zagrożeń, należy przeczytać i zrozumieć instrukcje bezpieczeństwa. Nie wykonanie powyższych czynności może skutkować poważnymi obrażeniami ciała. Instalacja, regulacja i montaż narzędzi pneumatycznych może być wykonywany tylko przez wykwalifikowany i wyszkolony personel. Nie modyfikować narzędzia pneumatycznego. Modyfikacje mogą zmniejszyć efektywność oraz poziom bezpieczeństwa oraz zwiększyć ryzyko operatora narzędzia. Nie wyrzucać instrukcji bezpieczeństwa, należy je przekazać operatorowi narzędzia. Nie używać narzędzia pneumatycznego, jeżeli jest uszkodzone. Narzędzie należy poddawać okresowej inspekcji pod kątem widoczności danych wymaganych normą ISO 11148. Pracodawca/ użytkownik powinien skontaktować się z producentem w celu wymiany tabliczki znamionowej za każdym razem gdy jest to konieczne.

Zagrożenia związane z wyrzucanymi częściami

Uszkodzenie obrabianego przedmiotu, akcesoriów lub nawet narzędzia wstawianego może spowodować wyrzucenie części z dużą prędkością. Zawsze należy stosować ochronę oczu odporną na uderzenia. Stopień ochrony należy dobrać w zależności od wykonywanej pracy. Należy się upewnić, że obrabiany przedmiot jest bezpiecznie zamocowany. Regularnie sprawdzać czy prędkość obrotowa narzędzia nie jest wyższa od wartości widocznej na tabliczce znamionowej. Kontrola powinna się odbywać bez zamontowanego narzędzia wstawianego i zgodnie z zaleceniami producenta. Upewnić się, że iskry i odłamki powstałe podczas pracy nie spowodują zagrożenia. Odłączyć narzędzie od źródła zasilania przed wymianą narzędzia wstawianego lub konserwacją. Należy stale uwzględniać ryzyko wobec osób postronnych.

Zagrożenia związane z zaplątaniem

Zagrożenie związane z zaplątaniem może spowodować zadławienie, oskałpowanie i/ lub skałczenie w przypadku gdy luźna odzież, biżuteria, włosy lub rękawice nie są trzymane z dala od narzędzia lub akcesoriów.

Zagrożenia związane z pracą

Aby zapobiec przecięciu rąk oraz innych części ciała, należy unikać kontaktu z wirującym wrzecionem oraz narzędziem wstawianym. Użytkowanie narzędzia może wystawić ręce operatora na zagrożenia, takie jak: zmiążdżenie, uderzenie, odcięcie, ścieranie oraz gorąco. Należy ubierać właściwe rękawice do ochrony rąk. Operator oraz personel konserwujący powinni być fizycznie zdolni do poradzenia sobie z ilością, masą oraz mocą narzędzia. Trzymać narzędzie poprawnie. Zachować gotowość do przeciawstawienia się normalnym lub niespodziewanym ruchom oraz zachować do dyspozycji zawsze obie ręce. Zachować równowagę oraz zapewniające bezpieczeństwo ustawienie stóp. Należy stosować okulary ochronne, zalecane jest stosowanie dopasowanych rękawic oraz stroju ochronnego. Nie używać pilnika obrotowego przy prędkości przekraczającej prędkość znamionową. W przypadku pracy narzędziem nad głową, stosować hełm ochronny. Zachować ostrożność ponieważ narzędzie wstawiane wiruje jeszcze przez jakiś czas po zwolnieniu urządzenia uruchamiającego. W zależności od obrabianego materiału należy brać pod uwagę zagrożenia związane z wybuchem lub pożarem.

Zagrożenia związane z powtarzalnymi ruchami

Podczas stosowania narzędzia pneumatycznego do pracy polegającej na powtarzaniu ruchów, operator jest narażony na doświadczenie dyskomfortu dłoni, ramion, barków, szyi lub innych części ciała. W przypadku użytkowania narzędzia pneumatycznego, operator powinien przyjąć komfortową postawę zapewniającą właściwe ustawienie stóp oraz unikać dziwnych lub nie zapewniających równowagi postaw. Operator powinien zmieniać postawę podczas długiej pracy, pomoże to uniknąć dyskomfortu oraz zmęczenia. Jeżeli operator doświadcza symptomów takich jak: trwały lub powtarzający się dyskomfort, ból, pulsujący ból, mrowienie, drętwienie, pieczenie lub sztywność. Nie powinien ich ignorować, powinien powiedzieć o tym pracodawcy i skonsultować się z lekarzem.

Zagrożenia związane z akcesoriami

Odłączyć narzędzie od źródła zasilania przed zmianą narzędzia wstawionego lub akcesoria.

Stosować akcesoria i materiały eksploatacyjne tylko w rozmiarach i typach, które są zalecane przez producenta. Nie stosować akcesoriów w innych w rozmiarach i typach. Unikać bezpośredniego kontaktu z narzędziami wstawianymi podczas oraz po pracy, może być gorące lub ostre. Sprawdzić czy maksymalna prędkość pracy narzędzia wstawianego jest większa niż prędkość znamionowa szlifierki lub polerki. Sprawdzić czy maksymalna prędkość pracy narzędzia wstawianego jest większa niż prędkość znamionowa narzędzia. Nigdy nie należy montować tarczy ścierniej, tarczy tnącej lub frezu na szlifierce. Ściernica, która ulegnie uszkodzeniu może spowodować bardzo poważne obrażenia lub śmierć. Nie stosować tarcz pękniętych lub połamanych, lub tarcz, które zostały upuszczone. Stosować tylko dozwolone narzędzia wstawiane z właściwą średnicą trzpienia. Należy zwrócić uwagę na fakt, że prędkość obrotowa punktu montażu musi być mniejsza z uwagi na zwiększenie długości wału pomiędzy końcem tulei, a punktem montażu. Upewnić się, że minimalna długość trzpienia zacisniętego w uchwycie narzędzia wynosi przynajmniej 10 mm (należy też wziąć pod uwagę zalecenia producenta narzędzi wstawianych). Wystrzegać się pomyłek przy dopasowywaniu średnicy trzpienia narzędzia wstawianego i zacisku narzędzia pneumatycznego.

Zagrożenia związane z miejscem pracy

Poślizgnięcia, potknięcia i upadki są głównymi przyczynami obrażeń. Wystrzegać się, śliskich powierzchni spowodowanych użytkowaniem narzędzia, a także zagrożeni potknięciem spowodowanym instalacją powietrzną. Postępować ostrożnie w nieznanym otoczeniu. Mogą istnieć ukryte zagrożenia, takie jak elektryczność lub inne linii użytkowe. Narzędzie pneumatyczne nie jest przeznaczone do stosowania w strefach zagrożonych wybuchem i nie jest izolowane od kontaktu z energią elektryczną. Upewnić się, że nie istnieją żadne przewody elektryczne, rury gazowe, itp., które mogą powodować zagrożenie w przypadku uszkodzenia przy użyciu narzędzia.

Zagrożenia związane z oparami i pyłami

Pył i opary powstające przy użyciu narzędzia pneumatycznego mogą spowodować zły stan zdrowia (na przykład raka, wady wrodzone, astma i/ lub zapalenie skóry), niezbędne są: ocena ryzyka i wdrożenie odpowiednich środków kontroli w odniesieniu do tych zagrożeń. Ocena ryzyka powinna zawierać wpływ pyłu utworzonego przy użyciu narzędzia i możliwości wzbudzenia istniejącego pyłu. Wylot powietrza należy tak kierować, aby zminimalizować wzbudzenie pyłu w zakurzonej atmosferze. Tam gdzie powstają pył lub opary, priorytetem powinna być kontrola ich w źródle emisji. Wszystkie zintegrowane funkcje i wyposażenie do zbierania, ekstrakcji lub zmniejszenia pyłu lub dymu powinny być prawidłowo użytkowane i utrzymywane zgodnie z zaleceniami producenta. Używać ochrony dróg oddechowych, zgodnie z instrukcjami pracodawcy oraz zgodnie z wymogami higieny i bezpieczeństwa. Obsługę i konserwację narzędzia pneumatycznego należy przeprowadzać według zaleceń instrukcji obsługi, pozwoli zmniejszyć emisję oparów i pyłu. Wybierać, konserwować i wymieniać narzędzia wstawiane według zaleceń instrukcji, aby zapobiec wzrostowi oparów i pyłu. Obróbka pewnych materiałów może spowodować powstanie oparów i pyłów, które wytworzą zagrożenie wybuchem.

Zagrożenie hałasem

Narażenie, bez zabezpieczeń, na wysoki poziom hałasu może spowodować trwałą i nieodwracalną utratę słuchu oraz inne problemy, takie jak szum w uszach (dzwonięcie, brzęczenie, gwizdanie lub buczenie w uszach). Niezbędna jest ocena ryzyka oraz wdrożenie odpowiednich środków kontroli w odniesieniu do tych zagrożeń. Odpowiednie kontrole w celu zmniejszenia ryzyka mogą obejmować działania takie jak: materiały tłumiące zapobiegające „dzwonieniu” obrabianego przedmiotu. Używać ochrony słuchu zgodnie z instrukcjami pracodawcy oraz zgodnie z wymogami higieny i bezpieczeństwa. Obsługę i konserwację narzędzia pneumatycznego należy przeprowadzać według zaleceń instrukcji obsługi, pozwoli uniknąć niepotrzebnego wzrostu poziomu hałasu. Jeżeli narzędzie pneumatyczne posiada tłumik, zawsze należy upewnić się, że jest prawidłowo zamontowany podczas użytkowania narzędzia. Wybrać, konserwować i wymienić zużyte narzędzia wstawiane według zaleceń instrukcji obsługi. Pozwoli to uniknąć niepotrzebnego wzrostu hałasu.

Zagrożenie drganiami

Narażenie na drgania może spowodować trwałe uszkodzenia nerwów i ukrwienia rąk oraz ramion. Trzymać ręce z dala od gniazd wkrętek. Należy się ciepło ubrać podczas pracy w niskich temperaturach oraz utrzymywać ręce ciepłe i suche. Jeśli wystąpi drętwienie, mrowienie, ból lub wybielenie skóry w palcach i dłoni, zaprzestać używania narzędzia pneumatycznego, następnie poinformować pracodawcę oraz skonsultować się z lekarzem. Obsługa i konserwacja narzędzia pneumatycznego według zaleceń instrukcji obsługi, pozwoli uniknąć niepotrzebnego wzrostu poziomu drgań. Nie używać zużytych lub źle dopasowanych nasadek, ponieważ może spowodować znaczny wzrost poziomu drgań. Wybrać, konserwować i wymienić zużyte narzędzia wstawiane według zaleceń instrukcji obsługi. Pozwoli to uniknąć niepotrzebnego wzrostu poziomu drgań. Tam gdzie jest to możliwe powinny być stosowany montaż osłaniający. Jeżeli jest to możliwe należy podparć ciężar narzędzia w stojaku, napinaczu lub równoważniku. Trzymać narzędzie lekko, ale pewnym chwytem, z uwzględnieniem wymaganych sił reakcji, ponieważ zagrożenie pochodzące od drgań jest zazwyczaj większe, gdy siła chwytu jest wyższa. Niewłaściwie zamontowane lub uszkodzone narzędzie wstawiane może spowodować wzrost poziomu drgań.

Dodatkowe instrukcje bezpieczeństwa dotyczące narzędzi pneumatycznych

Powietrze pod ciśnieniem może spowodować poważne obrażenia:

- zawsze odciąć dopływ powietrza, opróżnić wąż z ciśnienia powietrza i odłączyć narzędzie od dopływu powietrza, gdy: nie jest używane, przed wymianą akcesoriów lub przy wykonywaniu napraw;

- nigdy nie kierować powietrza na siebie lub kogokolwiek innego.

Uderzenie wężem może spowodować poważne obrażenia. Zawsze należy przeprowadzić kontrolę pod kątem uszkodzonych lub luźnych węży i złączek. Zimne powietrze należy kierować z dala od rąk

Za każdym razem gdy są stosowane uniwersalne połączenia zakręcane (połączenia kłowe), należy zastosować trzpienie zabezpieczające i łączniki zabezpieczające przeciwko możliwości uszkodzenia połączeń pomiędzy wężami oraz pomiędzy wężem i narzędziem. Nie przekraczać maksymalnego ciśnienia powietrza podanego dla narzędzia.

Nigdy nie przenosić narzędzia, trzymając za wąż.

WARUNKI EKSPLOATACJI

Należy upewnić się, że źródło sprężonego powietrza pozwala wytworzyć właściwe ciśnienie robocze oraz zapewnić wymagany przepływ powietrza. W przypadku zbyt dużego ciśnienia powietrza zasilającego należy zastosować reduktor wraz z zaworem bezpieczeństwa. Narzędzie pneumatyczne należy zasilac przez układ filtra i smarownicy. Zapewni to jednocześnie czystość i nawilżenie powietrza olejem. Stan filtra i smarownicy należy sprawdzać przed każdym użyciem i ewentualnie oczyścić filtr lub uzupełnić niedobór oleju w smarownicy. Zapewni to właściwą eksploatację narzędzia i przedłuży jego żywotność.

W przypadku stosowania dodatkowych uchwytów lub stojaków podtrzymujących, należy się upewnić, że narzędzie zostało prawidłowo i pewnie zamocowane. Należy przyjąć odpowiednią postawę pozwalającą przeciwdziałać normalnemu lub nieoczekiwanemu ruchowi narzędzia, wywołanemu przez moment obrotowy. Należy uważać na otoczenie pracy, szlifierka może w łatwy sposób przeciąć.

Nie stosować ściernic i narzędzi przeznaczonych do szlifowania powierzchnia boczną, do cięcia.

Nie stosować tarcz do cięcia lub tarcz do frezowania.

Samomocujące krawki szlifierskie należy umieszczać koncentrycznie na poduszce szlifierki.

Po wyłączeniu szlifierki należy poczekać z jej odłożeniem, aż do całkowitego zatrzymania się wirującego narzędzia.

Przed montażem dodatkowego wyposażenia należy upewnić się, że maksymalna prędkość obrotowa wyposażenia jest wyższa niż prędkość obrotowa szlifierki. Nie wolno stosować wyposażenia z uchwytami o innych wymiarach niż podane w instrukcji. Narzędzie wstawiane musi być mocno i pewnie zamocowane w uchwycie narzędziowym.

Nie stosować tulei i pierścieni redukcyjnych, aby dopasować średnice wrzeczona narzędzia i ściernicy.

Element ścierny należy przechowywać i stosować zgodnie z instrukcjami producenta wyposażenia. Nie używać uszkodzonego wyposażenia. Wyposażenie z jakimikolwiek wadami musi być natychmiast wymienione na nowe i sprawne. Sprawdzać stan wrzeczona i uchwytów narzędziowych pod kątem zużycia lub uszkodzeń.

Nie pracować szlifierką w miejscu o dużym zagrożeniu wybuchem. Iskry powstające podczas pracy mogą być przyczyną pożaru. Po zamontowaniu ściernicy uruchom narzędzie na około 30 sekund w bezpiecznym położeniu. Natychmiast zatrzymać urządzenie, jeśli zostaną zaobserwowane duże drgania lub inne wady w zachowaniu szlifierki. Wszelkie nieprawidłowości należy usunąć przed następnym uruchomieniem szlifierki.

Należy upewnić się, że prędkość obrotowa szlifierki nie jest większa niż podana na tabliczce znamionowej.

Podczas obróbki niektórych materiałów, mogą powstać trujące lub palne pyły i opary. Należy pracować w dobrze wentylowanych pomieszczeniach i stosować środki ochrony osobistej.

Przy wyborze środków ochronnych należy wziąć pod uwagę rodzaj obrabianego materiału.

Należy się upewnić, że iskry i odpady powstające podczas pracy nie stwarzają zagrożenia.

Stosuj środki ochrony osobistej takie jak rękawice, fartuch, kask.

W przypadku upuszczenia narzędzia z zamocowaną ściernicą, przed ponownym włączeniem należy dokładnie skontrolować stan ściernicy.

UŻYTKOWANIE NARZĘDZIA

Przed każdym użyciem narzędzia należy upewnić się, że żaden element układu pneumatycznego nie jest uszkodzony. W przypadku zaobserwowania uszkodzeń, należy niezwłocznie wymienić na nowe nieuszkodzone elementy układu.

Przed każdym użyciem układu pneumatycznego należy osuszyć wilgoć skondensowaną wewnątrz narzędzia, kompresora i przewodów.

Podłączanie narzędzia do układu pneumatycznego

Rysunek pokazuje zalecany sposób podłączenia narzędzia do układu pneumatycznego. Pokazany sposób zapewni najbardziej efektywne wykorzystanie narzędzia, a także przedłuży żywotność narzędzia.

Wpuścić kilka kropli oleju o lepkości SAE 10 do wlotu powietrza.

Do gwintu wlotu powietrza mocno i pewnie przykręcić odpowiednią końcówkę umożliwiającą przyłączenie węża doprowadzającego powietrze. (II)

Na zabieraku narzędzia zamocować odpowiednią końcówkę. **Do pracy z narzędziami pneumatycznymi stosować tylko wyposażenie przystosowane do pracy z narzędziami udarowymi.**

Ustawić odpowiedni kierunek obrotów. Litera F oznacza obroty zgodne z kierunkiem ruchu wskazówek zegara, litera R - obroty przeciwnie do ruchu wskazówek zegara.

Tam gdzie jest to możliwe wyregulować ciśnienie (moment obrotowy).

Podłączyć narzędzie do układu pneumatycznego używając węża o wewnętrznej średnicy 3/8" (10 mm). Upewnić się, że wytrzymałość węża wynosi, co najmniej 1,38MPa. (III)

Uruchomić narzędzie na kilka sekund upewniając się, że nie dochodzą z niego żadne podejrzane dźwięki lub wibracje.

Uruchomienie i zatrzymanie narzędzia

Uwaga! Przed uruchomieniem narzędzia pneumatycznego, należy się upewnić, że zamontowane narzędzie wstawiane nie ma styczności z jakimkolwiek przedmiotem lub jakąkolwiek częścią ciała.

Narzędzie jest uruchamianie za pomocą dźwigni, która otwiera zawór powietrzny i tym samym zapewnia dopływ sprężonego powietrza do napędu narzędzia. Jeżeli dźwignia jest wyposażona w blokadę, która zapobiega przypadkowemu naciśnięciu dźwigni. Blokadę należy obrócić, aby była równoległa do dźwigni, a następnie przyciągnąć dźwignię do obudowy narzędzia. Spowoduje to uruchomienie narzędzia. Należy pozwolić narzędziu osiągnąć znamionowe obroty i dopiero wtedy przystąpić do pracy.

Zatrzymanie pracy narzędzia następuje po zwolnieniu nacisku na dźwignię. Dźwignia samoczynnie powraca do położenia spoczynkowego, a blokada zabezpiecza dźwignię. Należy wziąć pod uwagę, że narzędzie wstawiane może się jeszcze przez jakiś poruszać. Nie odkładać narzędzia przed całkowitym zatrzymaniem ruchu narzędzia wstawianego.

Montaż i wymiana wyposażenia (IV)

Upewnić się, że maksymalna prędkość obrotowa wyposażenia jest wyższa, niż prędkość obrotowa szlifierki. Należy się stosować do zaleceń wytwórców ściernic pod kątem prędkości obrotowej i długości trzpienia, jaki ma się znaleźć we wrzecionie.

Chwycić wrzeciono i odkręcić nakrętkę mocującą aż do momentu, gdy uchwyt pozwoli na zamocowanie wyposażenia.

Zamontować element wyposażenia tak, aby we wrzecionie znajdowało się przynajmniej 10 mm trzpienia.

Przy pomocy kluczy, pewnie i mocno zakręcić nakrętkę mocującą na wrzecionie.

Praca szlifierką

Dobrać narzędzie właściwe do danego trybu pracy. Przed rozpoczęciem pracy należy pozwolić ściernicy osiągnąć pełną prędkość obrotową. Do materiału przykładają tylko obracającą się ściernicę.

Wywierać nacisk na narzędzie tylko taki, jaki jest wymagany do obróbki materiału. Zbyt duży nacisk może uszkodzić ściernicę i zwiększyć ryzyko powstawania urazów.

Podczas pracy mogą powstawać iskry oraz mogą się odrywać fragmenty obrabianego materiału. Należy zadbać o to, aby iskry i odrywane fragmenty nie spowodowały zagrożenia w miejscu pracy.

UŻYTKOWANIE NARZĘDZIA

Przed każdym użyciem narzędzia należy upewnić się, że żaden element układu pneumatycznego nie jest uszkodzony. W przypadku zaobserwowania uszkodzeń, należy niezwłocznie wymienić na nowe nieuszkodzone elementy układu.

Przed każdym użyciem układu pneumatycznego należy osuszyć wilgoć skondensowaną wewnątrz narzędzia, kompresora i przewodów.

Podłączanie narzędzia do układu pneumatycznego

Rysunek pokazuje zalecany sposób podłączenia narzędzia do układu pneumatycznego. Pokazany sposób zapewni najbardziej efektywne wykorzystanie narzędzia, a także przedłuży żywotność narzędzia.

Wpuścić kilka kropli oleju o lepkości SAE 10 do wlotu powietrza.

Do gwintu wlotu powietrza mocno i pewnie przykręcić odpowiednią końcówkę umożliwiającą przyłączenie węża doprowadzającego powietrze. (II)

Upewnić się, że magazynek narzędzia jest pusty, jeżeli nie, opróżnić go. Pozwoli to uniknąć zagrożenia spowodowanego przez przypadkowo wyrzucane elementy łączne.

Podłączyć narzędzie do układu pneumatycznego używając węża o wewnętrznej średnicy podanej w tabeli. Upewnić się, że wytrzymałość węża wynosi, co najmniej 1,38 MPa. (III)
Sprawdzić poprawność podłączenia i działania, przykładając wylot narzędzia do kawałka drewna lub materiału drewnopochodnego i naciskając spust raz lub dwa razy.

KONSERWACJA

Nigdy nie stosować benzyny, rozpuszczalnika, albo innej palnej cieczy do czyszczenia narzędzia. Opary mogą się zapalić powodując wybuch narzędzia i poważne obrażenia.

Rozpuszczalniki użyte do czyszczenia uchwytu narzędziowego i korpusu mogą spowodować rozmiękczenie uszczelnień. Dokładnie wysuszyć narzędzie przed rozpoczęciem pracy.

W przypadku stwierdzenia jakichkolwiek nieprawidłowości w działaniu narzędzia, narzędzie należy natychmiast odłączyć od układu pneumatycznego. Wszystkie elementy układu pneumatycznego muszą być zabezpieczone przed zanieczyszczeniami. Zanieczyszczenia, które dostaną się do układu pneumatycznego mogą zniszczyć narzędzie i inne elementy układu pneumatycznego.

Konserwacja narzędzia przed każdym użyciem

Odłączyć narzędzie od układu pneumatycznego.

Przed każdym użyciem wpuścić niewielką ilość płynu konserwującego (np. WD-40) przez wlot powietrza.

Podłączyć narzędzie do układu pneumatycznego i uruchom na około 30 sekund. Pozwoli to rozprzecznić płyn konserwujący po wnętrzu narzędzia i je oczyścić.

Ponownie odłączyć narzędzie od układu pneumatycznego.

Niewielką ilość oleju SAE 10 wpuścić do wnętrza narzędzia, przez otwór wlotowy powietrza i otwory przeznaczone do tego celu. Zalecane jest użycie oleju SAE 10 przeznaczonego do konserwacji narzędzi pneumatycznych. Podłączyć narzędzie i je uruchomić na krótki czas.

Uwaga! WD-40 nie może służyć jako właściwy olej smarujący.

Powycierać nadmiar oleju, który wydostał się przez otwory wylotowe. Pozostawiony olej może uszkodzić uszczelnienia narzędzia.

Inne czynności konserwacyjne

Przed każdym użyciem narzędzia należy sprawdzić, czy na narzędziu nie są widoczne jakiegokolwiek ślady uszkodzeń. Zabieraki, uchwyty narzędziowe i wrzeciona należy utrzymywać w czystości.

Co 6 miesięcy, albo po 100 godzinach pracy należy narzędzie przekazać do przeglądu wykwalifikowanemu personelowi w warsztacie naprawczym. Jeżeli narzędzie było użytkowane bez stosowania zalecanego układu doprowadzającego powietrze, należy zwiększyć częstotliwość przeglądów narzędzia.

Usuwanie usterek

Należy przerwać użytkowanie narzędzia natychmiast po wykryciu jakiegokolwiek usterki. Praca niesprawnym narzędziem może spowodować obrażenia. Wszelkie naprawy lub wymiany elementów narzędzia, muszą być przeprowadzone przez wykwalifikowany personel w uprawnionym zakładzie naprawczym.

Usterka	Możliwe rozwiązanie
Narzędzie ma zbyt wolne obroty lub nie uruchamia się	Wpuścić niewielką ilość WD-40 przez otwór wlotowy powietrza. Uruchomić narzędzie na kilka sekund. Łopatki mogły się przykleić do wirnika. Uruchomić narzędzie na około 30 sekund. Niewielką ilość oleju nasmaruj narzędzie. Uwaga! Nadmiar oleju może spowodować spadek mocy narzędzia. W takim przypadku należy wyczyścić napęd.
Narzędzie uruchamia się i potem zwalnia	Kompresor nie zapewnia właściwego dopływu powietrza. Narzędzie uruchamia się powietrzem zgromadzonym w zbiorniku kompresora. W miarę opróżniania się zbiornika, kompresor nie nadąża z uzupełnianiem braków powietrza. Należy podłączyć urządzenie do wydajniejszego kompresora.
Niewystarczająca moc	Upewnić się, że posiadane węże mają wewnętrzną średnicę, co najmniej taką jak określona w tabeli w punkcie 3. Sprawdzić nastawę ciśnienia, czy jest ustawione na wartość maksymalną. Upewnić się, że narzędzie jest w odpowiedni sposób wyczyszczone i nasmarowane. W przypadku braku rezultatów, narzędzie oddać do naprawy.

Części zamienne

Szczegółowy wykaz części zamiennych produktu znajduje się w dziale „Do pobrania”, w karcie produktu, na stronach internetowych TOYA SA: www.toya.pl.

Po zakończeniu pracy, obudowę, szczeliny wentylacyjne, przełączniki, rękojeść dodatkową i osłony należy oczyścić np. strumieniem powietrza (o ciśnieniu nie większym niż 0,3 MPa), pędzlem lub suchą szmatką bez użycia środków chemicznych i płynów czyszczących. Narzędzia i uchwyty oczyścić suchą czystą szmatką.

Zużyte narzędzia są surowcami wtórnymi - nie wolno wyrzucać ich do pojemników na odpady domowe, ponieważ zawierają substancje niebezpieczne dla zdrowia ludzkiego i środowiska! Prosimy o aktywną pomoc w oszczędnym gospodarowaniu zasobami naturalnymi i ochronie środowiska naturalnego przez przekazanie zużytego urządzenia do punktu składowania zużytych urządzeń. Aby ograniczyć ilość usuwanych odpadów konieczne jest ich ponowne użycie, recykling lub odzysk w innej formie.

CHARACTERISTICS OF TOOL

Pneumatic grinder is powered with a stream of compressed air at the appropriate pressure. By using the and cutting and grinding wheels it is possible to cut and grind various materials. Correct, reliable, and safe operation of the tool is dependent on its proper use, therefore:

Prior to working with the tool, you should read all the instruction and keep it around.

For any damage or injuries caused by the tool misuse, failure to comply with safety regulations and instructions in this manual, the supplier is not responsible. The tool misuse causes also the loss of user rights to the guarantee and warranty. as it would be a non-compliance with the contract.

EQUIPMENT

The grinder is equipped with a coupling to attach it to the pneumatic system. The device is also equipped with the keys, which allow you to attach an accessory in the holder

TECHNICAL DATA

Parameter	Unit	Value
Catalog number		YT-09633
Weight	[kg]	0,33
The diameter of the air connection (PT)	["] / [mm]	1/4 / 6,3
The diameter of the air inlet hose (internal)	["] / [mm]	3/8 / 10
Rotations	[min ⁻¹]	25 000
Diameter of tool holder	[mm]	6
Maximum diameter of accessories	[mm]	50
Maximum operation pressure:	[MPa]	0,63
Required air flow (at 6.2 bar)	[l/min]	113
Sound pressure (ENISO 15744)	[dB(A)]	97,0 ± 3,0
Sound power (ISO 15744)	[dB(A)]	108,0 ± 3,0
Vibration (EN 28662-1)	[m/s ²]	0,9 ± 1,5

GENERAL SAFETY CONDITIONS

WARNING! When you are working with a pneumatic tool, we recommend that you always comply with the basic principles of occupational safety, including the principles presented below, in order to reduce the risk of fire, electric shock and to prevent injuries.

Prior to working with the tool, you should read all the instruction and keep it around.

ATTENTION! Read all the instructions below. Failure to comply with them can lead to electrical shock, fire or personal injury. The concept of "pneumatic tool", which is used in the instructions, refers to all tools, which are driven by a stream of air compressed at the right pressure.

COMPLY WITH THE FOLLOWING INSTRUCTIONS

General safety conditions

Before starting the installation, work, repair, maintenance and changing of accessories, or when you are working near pneumatic tool, because of many risks, you should read and understand the safety instructions. if the above mentioned steps are not taken, it may result in serious injury. Installation, adjustment and installation of pneumatic tools may be performed only by qualified and trained staff. Do not modify the pneumatic tool. Modifications can reduce the efficiency and level of security, and increase the risk for a tool operator. Do not discard the safety instructions, you must pass them to the tool operator. Do not use pneumatic tool, when it is damaged. The tool should be subject to periodic inspections for visibility of the data required by ISO 11148. The employer/user should contact the manufacturer for replacement of a rating plate whenever it is necessary.

Hazards associated with moving parts

Damage to the workpiece, accessories or even the inserted tool can cause the ejection of parts at high speed. Always use the eye protection which is impact-resistant. Degree of protection should be selected depending on the work to be done. You should make sure, that the workpiece is securely clamped. You should regularly check whether the rotation speed is not higher than the values shown on the rating plate. Control should be performed without mounted inserted tool, and in accordance with the manufacturer's recommen-

dations. Make sure, that sparks and debris created during operation do not cause hazards. Disconnect the tool from its power supply before changing the inserted tool or before maintenance. You must constantly take into account the risk to bystanders.

Risks of getting tangled

The risk of getting tangled may cause choking, scalping and/or injury, when loose clothing, jewelry, hair or gloves are not kept away from tools or accessories.

The risks associated with the work

To prevent cuts of hands and other parts of the body, avoid contact with a rotating spindle and the inserted tool. Use of the tool may expose the operator's hands for threats, such as crushing, impact, cut-off, abrasion and heat. You should dress appropriate gloves to protect your hands. The operator and maintenance personnel should be physically able to cope with the quantity, the weight and power of the tool. Grip the tool properly. Be ready to withstand normal or unexpected movements and always keep both hands ready. Keep balance and to ensure the safe foot positioning. Wear safety glasses, it recommended to use tight gloves and protective clothing. Do not use the rotary file at a speed which is exceeding the speed rating. When you are working with tool over your head, use protective helmet. Be careful because the inserted tool is spinning for some time after the release of the actuator. Depending on the workpiece, you should take into account the risks of explosion or fire.

The risks associated with repetitive movements

During the application of the pneumatic tool for work consisting of the repetition of movements, the operator is exposed to experience discomfort in hands, arms, shoulders, neck or other parts of the body. In the case of use of pneumatic tool, the operator should take a comfortable posture for correct setting of feet and should avoid postures, that are strange or not providing the balance. The operator should change posture during the long work, this will help to avoid discomfort and fatigue. If the operator is experiencing symptoms such as: persistent or recurring discomfort, pain, pulsed pain, tingling, numbness, burning or stiffness. Operator should not ignore them, should tell the employer about it and consult a doctor.

The risks associated with accessories

Disconnect tool from the power supply before changing the inserted tool or accessory.

Use accessories and supplies only in sizes and types, which are recommended by the manufacturer. Do not use accessories in other sizes and types. Avoid direct contact with the inserted tool during or immediately after work, it can be hot or sharp.

Check whether the maximum speed of the inserted tool is greater than the rated speed of a sander or polisher. Check whether the maximum speed of the inserted tool is greater than the rated speed of the tool. You should never mount a grinding wheel, cutting wheel or milling cutter on the tool grinding machine. The grinding wheel, which has been done damaged can cause very serious injury or death. Do not use cracked or broken wheels or wheels that have been dropped. Use only the allowed inserted tools of an appropriate diameter of the mandrel. Please pay attention, that the rotational speed of the installation point must be reduced due to the increase in the shaft length between the end of the sleeve, and the installation point. Make sure, that the minimum length of the mandrel which is clamped in the tool holder is at least 10 mm (you should also take into account the recommendations of the manufacturer of inserted tool). Beware of errors by adjusting the diameter of the mandrel of inserted tools and clamping of the pneumatic tool.

Risks associated with the workplace

Slips, trips and falls are the main causes of injuries. Beware of slippery surfaces caused by the use of tools, and threats of tripping caused by the pneumatic system. Proceed with caution in an unknown environment. There may be hidden threats, such as electricity or other utility lines. Pneumatic tool is not intended for use in potentially explosive atmospheres and is not isolated from contact with electricity. Make sure, that there are no electric wires, gas pipes, etc., that can cause a threat in the event of their damage by using the tool.

Hazards arising from vapors and dust

Dust and fumes caused by using a pneumatic tool can cause bad health condition (such as cancer, birth defects, asthma and/or inflammation of the skin). There are necessary: a risk assessment and implementation of appropriate control measures in relation to those risks. The risk assessment should include the effect of dust created by using tools and the possibility of excitation of the existing dust. The air outlet must be aimed to minimize generating dust in a dusty environment. Where dust or fumes are created, priority should be to control them at the source of their emission. All integrated functions and equipment for collection, extraction or reduction of dust or fume should be properly operated and maintained in accordance with manufacturer's recommendations. Wear suitable respiratory protective equipment, in accordance with the instructions of an employer and in accordance with the requirements of hygiene and safety. Service and maintenance of the pneumatic tool should be carried out according to the recommendations of the manual, this will minimize the emission of fumes and dust. You should select, maintain and exchange inserted tools according to the manual, to prevent increase of and dust. Treatment of certain materials can cause fumes and dust, that produce a risk of explosion.

Noise hazard

Exposure, without any protection, for high noise levels can cause permanent and irreversible hearing loss and other problems, such as tinnitus (ringing, buzz, whistling or humming in the ears). It is necessary to perform the risk assessment and implement appropriate control measures in relation to those risks. The appropriate checks, performed in order to reduce the risk, may include activities such as: application of insulation materials to prevent the "ringing" of the workpiece. Use hearing protection in accordance with the instructions

of employer and in accordance with the requirements of hygiene and safety. Service and maintenance of the pneumatic tool should be carried out according to the recommendations of the manual, to avoid the unnecessary increase of noise level. If the pneumatic tool has a muffler, you should always make sure that it is correctly mounted when you use the tool. Select, maintain and replace worn inserted tools according to the recommendations of the manual. This will allow to avoid the unnecessary increase in noise.

Risks of vibrations

Exposure to vibration may cause permanent damage to the nerves and blood supply to the hands and arms. You should stay away from the screw driver sockets. You should wear warm clothing when working at low temperatures and you should keep your hands warm and dry. If you experience numbness, tingling, pain or skin whitening in the fingers and hands, you should discontinue the use of pneumatic tool, and then inform your employer and seek medical advice. Operation and maintenance pneumatic tool according to the recommendations of the manual, will allow to avoid the unnecessary increase of vibration. Do not use worn or ill-fitting caps, because it can cause a significant increase in the level of vibration. Select, maintain and replace worn inserted tools according to the recommendations of the manual. It will allow to avoid the unnecessary increase of vibration. Where it is possible the covering assembly should be used. If it is possible, you should subpart the weight of the tool in a rack, tensioner or equivalent. Hold the tool, with light but a firm grip, taking into account the required reaction forces, because the risk from vibration is usually much larger, when the grip force is higher. An improperly mounted or damaged inserted tool can cause an increase in vibration.

Additional safety instructions for pneumatic tools

Air under pressure can cause serious injury:

- always shut off the air supply, drain hose of air pressure and detach tool from air supply, when it is not in use, before changing accessories or performing repairs;
- never direct the air stream at yourself or anyone else.

Hose hitting can cause serious injury. You should always check for damaged or loose hoses and fittings. Cold air should be directed away from the hands

Every time when there are used universal screwed connection (claw couplings), you should apply the protecting pins and connectors against the possibility of damage to the connections between the hoses and between the hose and tool. Do not exceed the maximum air pressure specified for the tool.

Never carry the tool, by holding it by the hose.

OPERATING CONDITIONS

You should make sure that the source of compressed air allows you to create the proper working pressure and that it provides the required air flow. In the case of a too high air pressure, a reducer should be used together with a safety valve. The pneumatic tool must be powered by the system of a filter and lubricator. This will ensure, at the same time, the air, which is pure and moistured by oil. The state of the filter and lubricator should be checked before each use, and possibly clean the filter or refill shortage of oil in the lubricator. This will ensure proper operation of the tool and will extend its service life.

If you use any additional handles or supporting racks, you should make sure, that the tool is mounted correctly and securely.

You should adopt an appropriate posture to counteract the normal or unexpected movement of the tool, caused by its torque.

Be careful of your work surroundings, the grinder machine can easily cut through something.

Do not use any grinding wheels and tools designed for grinding the their surface side, for cutting.

Do not use any cutting wheels or wheels for milling.

Self-mounting grinding wheels should be concentric located on the grinder pad.

When you turn off the grinder, your should wait with its stacking, until a complete stop to the rotating tool.

Before the installation of additional equipment, your should make sure the maximum speed of the equipment is higher than the speed of the grinder. Do not use any equipment with handles of other dimensions than those specified in the instructions. Insert tool must be firmly and securely mounted in the tool holder. Do not use reduction rings and sleeves, in order to match the diameter of the tool spindle and grinding wheel.

Abrasive element of the getting wheel should be stored and used in accordance with its manufacturer's instructions. Do not use damaged equipment. Equipment with any faults must be replaced immediately to new and efficient. Check the status of the spindle and tool holders for wear or damage.

Do not operate the grinder in a place with a high risk of explosion. The sparks, which are produced during operation, can cause a fire.

After mounting the grinding wheel you should run it for about 30 seconds in a safe position. Immediately stop the device, if you observe a large vibration or other defects in the grinder behavior.

Any irregularities must be removed before the next launch of the grinder.

You should make sure that the grinding speed is not greater than the speed which is specified on the rating plate.

During processing of certain materials, poisonous or combustible dusts and fumes can be created. Work in well ventilated areas and use personal protective equipment.

When you are selecting safeguard measures you should take into account the type of workpiece.

You should make sure, that sparks and debris created during operation do not cause any hazards.

Use personal protective equipment such as gloves, apron, helmet.

In the case of dropped tools with a mounted grinding wheel, before subsequent switching it on, you should carefully check the condition of the grinding wheel.

OPERATING OF THE TOOL

Before each use, you should check that none of the components of the product is damaged. If you notice any damage, you should replace the element immediately with new one, undamaged system component.

Before each use of the the pneumatic system, you should dry the moisture condensed inside the tool, compressor and pipes.

Connecting the tool to pneumatic system

The figure shows the recommended connection of tool to the pneumatic system. Presented method will ensure the most efficient use of tool, and also it will extend the service life of the tool.

Let a few drops of oil with viscosity SAE 10 to the air intake.

To the thread of air inlet you should tightly and firmly screw the appropriate tip allowing for the connection of air supply hose. (II)

On the tool driver you should mount an appropriate tipl. **When you work with pneumatic tools you should use only equipment designed to work with the impact tools.**

Set the desired direction of rotation. The letter F means, that the rotation is clockwise, letter R that the rotation is counter-clockwise.

Where it is possible you can adjust the pressure (torque).

Connect the tool to an air system by using the hose with an inner diameter of 10 mm / 3/8 ". Make sure, that the strength of the hose is at least 1.38 MPa. (III)

Start the tool for a few seconds, making sure that it does not issue any suspicious sounds or vibrations.

Starting and stopping the tool

Caution! Before starting the pneumatic tool, make sure that the mounted inserted tool does not come into contact with any object or any body part.

The tool is operated by means of a lever which opens the air valve and thus ensures the supply of compressed air to the tool drive. If the lever is equipped with a lock that prevents the lever from being accidentally pressed. Turn the lock, so that it is parallel to the lever, and then pull the lever towards the tool housing. This will start the tool. Allow the tool to reach its rated speed and only then start working.

The tool stops when the pressure on the lever is released. The lever automatically returns to the rest position and the lock secures the lever. Please note that the inserted tool can still move for some time after. Do not put the tool away until the inserted tool has come to a complete standstill.

Installation and replacement of equipment (IV)

Make sure that the maximum speed of the equipment is higher than the speed of the grinder. You should follow the recommendations of manufacturers of grinding wheels in relation to their speed and the mandrel length, which should be mounted in the spindle.

Grab the spindle and unscrew the mounting nut until the handle will allow for mounting of the equipment.

Mount a piece of equipment, so at least 10 mm of the mandrel is located inside the spindle.

By using keys, tightly and firmly screw the nut which is locking the spindle.

Operation of the sander

Choose the appropriate tool for a given operation mode. Before starting work, you must allow for grinding wheel to reach its full speed. Only the rotating grinding wheel should be applied to a workpiece.

You should apply only such pressure to the tool, which is required for the material processing. Too much pressure can damage the grinding wheels and increase the risk of injuries.

During work the sparks can occur and workpiece fragments of the workpiece can tear off. You should ensure that sparks and tear-off fragments would not create risks in the workplace.

MAINTENANCE

Never use gasoline, solvent, or any other flammable liquid to clean the tool. The vapors can be ignited, causing the tool explosion and serious injury. Solvents, which are used to clean the tool holder and the body, can cause seals softening. Thoroughly the tool before starting your work.

In case of finding any irregularities in the tool operation, the tool you should be immediately disconnect from the pneumatic system.

All the elements of the pneumatic system must be protected against contamination. Contamination, which entered the pneumatic system can damage the tool and other air system components.

Maintenance the tool before each use

Disconnect the tool from the pneumatic system.

Before each use, let a small amount of liquid preservative (e.g., WD-40) through the air intake.

Connect the tool to pneumatic system and run for about 30 seconds. This will distribute the liquid preservative inside the tool interior and will clean it.

Again, disconnect the tool from the pneumatic system.

Let small amount of oil SAE 10 to the inside of the tool, through the air inlet and the holes intended for this purpose. It is recommended to use oil SAE 10 intended for maintenance of pneumatic tools. Connect the tool and run it for a short time.

Attention! WD-40 may not be used as an appropriate lubricating oil.

Remove excess of oil, that spill out through the holes. Left oil may damage the tool seals.

Other maintenance operations

Before each use, you should check whether the tool shows any traces of damages. Drivers, tool holders and the spindles must be kept clean.

Every 6 months or after 100 hours of operation, you must pass the tool for inspection by the qualified personnel in the repair shop. If the tool was used without the application of recommended air supply system, you should increase the frequency of the tool inspections.

Troubleshooting

You should stop using the tool immediately after the disguardy of any fault. Work with a defective tool can cause injury. Any repair or replacement of tool components must be carried out by qualified personnel in authorized repair facility.

Failure	Possible solution
The tool has too slow rotations or it does not start	Let a small amount of WD-40 through the air inlet. Run the tool for a few seconds. The blades may stick to the rotor. Run the tool for about 30 seconds. Lubricate the tool with small amount of oil. Attention! The excess of oil can cause a decrease in power of tool. In this case, you should clean the drive.
The tool starts and then slows down	The compressor does not provide proper air supply. The tool starts by the air collected in the tank of compressor. As the tank is emptying, the compressor has not kept pace with the refilling of air shortages. Connect the device to a more efficient compressor.
Insufficient power	Make sure that your hoses have an internal diameter of at least such as specified in the table in point 3. Check the set point of pressure, whether it is set to the maximum value. Make sure that the tool is properly cleaned and lubricated. In the absence of results, submit the tool for repair.

Worn tools are secondary raw materials - it is forbidden to dispose of them together with household waste, because they contain substances harmful to human health and the environment! Please actively support the cost-effective management of natural resources and environmental protection by passing the used equipment to the point of storage for worn out devices. To reduce the amount of disposed waste it is necessary to re-use them, recycle or recover in another form.

MERKMALE DES WERKZEUGES

Druckluft- Schleifmaschine ist ein mit Druckluft betriebenes Werkzeug. Mittels Schneide- und Schleifscheiben werden verschiedene Werkstücke geschnitten und geschliffen. Das Werkzeug ist für Dauerbetrieb nicht geeignet. Eine einwandfreie und zuverlässige Funktion des Werkzeuges hängt von der sachgemäßen Betriebsart, deshalb:

Vor Arbeitsbeginn soll die Betriebsanweisung sorgfältig durchgelesen und aufbewahrt werden.

Der Lieferant haftet nicht für Schaden und Verletzungen, die infolge der nicht bestimmungsgemäßen Verwendung, Nichteinhaltung der Sicherheitsvorschriften und der vorliegenden Betriebsanweisung entstanden sind. Die nicht bestimmungsgemäße Verwendung des Werkzeuges hat auch die Aufhebung der Garantieleistungen zur Folge.

ZUBEHÖR

Schleifmaschine ist mit einem Nippel zum Anschluss an die Druckluftinstallation ausgestattet, Zur Ausstattung gehören auch Schlüssel für die Befestigung der Werkzeuge im Futter.

TECHNISCHE DATEN

Parameter	Maßeinheit	Größe
Katalognummer		YT-09633
Gewicht	[kg]	0,33
Durchmesser des Luftanschlusses (PT)	[.] / [mm]	1/4 / 6,3
Schlauchdurchmesser des Luftanschlusses (Innendurchmesser)	[.] / [mm]	3/8 / 10
Drehzahl	[min ⁻¹]	25 000
Durchmesser des Werkzeugfutters	[mm]	6
Durchmesser Werkzeuge, max.	[mm]	50
Max Betriebsdruck	[MPa]	0,63
Erforderlicher Luftdurchfluss (bei 6,2 Bar)	[l/min]	113
Schalldruck (PN-EN ISO 15744:2004)	[dB(A)]	97,0 ± 3,0
Schallleistung (PN-EN ISO 15744:2004)	[dB(A)]	108,0 ± 3,0
Schwingungen (PN-EN 28662-1:1998)	[m/s ²]	0,9 ± 1,5

ALLGEMEINE SICHERHEITSHINWEISE

ACHTUNG! Während des Einsatzes der Druckluftwerkzeuge sind die grundsätzlichen Sicherheitsvorschriften sowie die nachstehend angeführten Hinweise einzuhalten, um die Brandgefährdung, die Gefährdung des elektrischen Schlages und die Verletzungsgefährdung zu beschränken und zu vermeiden.

Vor Arbeitsbeginn mit dem Luftdruckwerkzeug soll die vollständige Betriebsanweisung sorgfältig durchgelesen und aufbewahrt werden

ACHTUNG! Alle nachstehenden Anweisungen sollen durchgelesen werden. Nichtbeachtung der Anweisungen kann zum elektrischen Schlag, Brand oder Körperverletzungen führen. Unter dem Begriff. Druckluftwerkzeuge in den Sicherheitsanweisungen sind die mit Druckluft betriebene Werkzeuge zu verstehen.

NACHSTEHENDE ANWEISUNGEN SIND ZU BEACHTEN

Allgemeine Sicherheitsbestimmungen

Vor Beginn der Installation, des Funktionsbetriebes, der Reparaturen und Wartungen sowie der Veränderung des Zubehörs oder bei einem Betriebseinsatz in der Nähe eines Pneumatikwerkzeuges muss man auf Grund von vielen Gefährdungen die Sicherheitsanleitung durchlesen und verstehen. Die Nichtausführung obiger Tätigkeiten kann zu ernsthaften Körperverletzungen führen. Die Installation, Regelung und Montage des Pneumatikwerkzeuges darf nur durch qualifiziertes und geschultes Personal ausgeführt werden. Außerdem darf das Pneumatikwerkzeug nicht modifiziert werden, weil dadurch die Effektivität und das Sicherheitsniveau verringert sowie das Risiko des Werkzeugbedieners erhöht werden können. Die Sicherheitsanleitung nicht wegwerfen, sondern jedem Werkzeugbediener übergeben. Ebenso darf ein beschädigtes pneumatisches Werkzeug nicht verwendet werden. Das Werkzeug ist einer regelmäßigen Inspektion in Bezug auf die erforderliche Datensicht entsprechend der Norm ISO 11148 zu unterziehen. Der Arbeitgeber/Nutzer muss sich jedesmal, wenn das notwendig ist, mit dem Hersteller zwecks Austausch des Typenschildes in Verbindung setzen.

Gefährdungen im Zusammenhang mit ausgeworfenen Teilen

Eine Beschädigung des zu bearbeitenden Gegenstands, des Zubehörs oder sogar des eingesetzten Werkzeuges kann das Auswerfen von Teilen mit hoher Geschwindigkeit hervorrufen. Man muss deshalb immer einen stoßfesten Augenschutz tragen. Der Schutzgrad ist in Abhängigkeit von der durchzuführenden Arbeit auszuwählen. Man muss

sich auch davon überzeugen, ob der zu bearbeitende Gegenstand sicher befestigt ist. Es ist regelmäßig zu überprüfen, ob die Drehgeschwindigkeit nicht höher als der auf dem Typenschild sichtbare Wert ist. Die Kontrolle sollte entsprechend den Empfehlungen des Herstellers ohne das montierte und eingesetzte Werkzeug erfolgen. Man muss sich davon überzeugen, dass die während des Funktionsbetriebes entstehenden Funken und Splitter keine Gefährdung hervorrufen. Außerdem ist das eingesetzte Werkzeug vor dem Wechsel oder der Wartung von der Stromversorgung zu trennen. Ebenso muss ständig auf das Risiko unbeteiligter Personen geachtet werden.

Gefährdungen im Zusammenhang mit Verwicklungen

Eine Gefährdung im Zusammenhang mit Verwicklungen kann zum Erdrutschen, Skalpierten und/oder Verletzungen in dem Fall führen, wenn lose Kleidung, Schmuck, Haare oder Handschuhe nicht weit genug vom Werkzeug oder den Zubehöerteilen entfernt gehalten werden.

Gefährdungen im Zusammenhang mit dem Funktionsbetrieb

Um dem Abtrennen der Hände sowie anderer Körperteile vorzubeugen, muss man den Kontakt mit der rotierenden Spindel und dem eingesetzten Werkzeug vermeiden. Durch die Nutzung des Werkzeuges können die Hände des Bedieners verschiedenen Gefahren ausgesetzt werden, und zwar solchen wie Quetschungen, Stöße, Abschneiden, Abscheren und heißen Stellen. Man muss deshalb die richtigen Schutzhandschuhe über die Hände ziehen. Der Bediener sowie das Wartungspersonal müssen physisch in der Lage sein, um mit der Anzahl, dem Gewicht und mit der Leistung des Werkzeuges fertig zu werden. Das Werkzeug ist richtig festzuhalten. Dabei muss man ständig bereit sein, sich gegen normale oder unerwartete Bewegungen zu stellen und immer über beide Hände verfügen zu können. Gleichgewicht halten und ein sicheres Aufstellen der Füße gewährleisten. Man muss Schutzbrillen tragen. Ebenso wird die Verwendung von angepassten Handschuhen sowie Schutzkleidung empfohlen. Dagegen darf man keine Umlauffeile bei einer Geschwindigkeit einsetzen, welche die Nenngeschwindigkeit überschreitet. Wird mit dem Werkzeug über Kopf gearbeitet, ist ein Schutzhelm zu tragen. Vorsicht! Das eingesetzte Werkzeug dreht sich nach der Freigabe der Starteinrichtung noch über eine bestimmte Zeit. In Abhängigkeit von dem zu bearbeitenden Material muss man auch auf die Gefahren im Zusammenhang mit einer Explosion oder Feuer achten.

Gefährdungen im Zusammenhang mit wiederholbaren Bewegungen

Während der Verwendung eines pneumatischen Werkzeuges für einen Funktionsbetrieb, der auf der Wiederholung von Bewegungen beruht, ist der Bediener einer gewissen Unbehaglichkeit der Hände, Schultern, des Halses oder anderer Körperteile ausgesetzt. Bei der Benutzung eines pneumatischen Werkzeuges muss der Bediener eine bequeme Haltung einnehmen, die einen richtigen Stand der Füße gewährleistet sowie komische oder das Gleichgewicht nicht sichernde Haltungen vermeidet. Der Bediener sollte während einer längeren Betriebszeit seine Haltung ändern; dies hilft Unbehagen und Ermüdungen zu vermeiden. Wenn der Bediener solche Symptome verspürt, wie: dauerhaftes oder sich wiederholendes Unbehagen, Schmerzen, pulsierender Schmerz, Kribbeln, Taubheit, ein Brennen oder eine gewisse Steifheit, dann sollte er sie nicht ignorieren, sondern seinem Arbeitgeber davon berichten und einen Arzt konsultieren.

Gefährdungen durch das Zubehör

Vor einer Änderung des eingesetzten Werkzeuges oder Zubehörs ist das Werkzeug von der Stromversorgungsquelle zu trennen. Das Zubehör und die Betriebsstoffe sind nur in solchen Abmessungen und Typen zu verwenden, die vom Hersteller empfohlen werden. Zubehör eines anderen Typs oder von einer anderen Abmessung darf nicht verwendet werden. Während und nach dem Funktionsbetrieb ist der Direktkontakt mit dem eingesetzten Werkzeug zu vermeiden, denn es kann heiss oder scharf sein. Es ist außerdem zu prüfen, ob die maximale Betriebsgeschwindigkeit des eingesetzten Werkzeuges größer ist als die Nenngeschwindigkeit einer Schleif- oder Poliermaschine bzw. ob die maximale Betriebsgeschwindigkeit des eingesetzten Werkzeuges größer ist als die Nenngeschwindigkeit des Montagepunktes des Werkzeuges. Eine Schleifscheibe, Schneidscheibe oder Fräser darf nie auf der Schleifmaschine montiert werden. Die beschädigte Schleifscheibe kann ernsthafte Verletzungen hervorrufen oder zum Tode führen. Es sind deshalb keine gerissenen oder gebrochenen oder solche Scheiben zu verwenden, die fallen gelassen wurden. Es sind deshalb nur zugelassene Werkzeuge zu verwenden, die mit dem richtigen Bolzendurchmesser eingesetzt werden. Man muss auch auf die Tatsache achten, dass die Drehgeschwindigkeit des Montagepunktes auf Grund der Erhöhung der Wellenlänge zwischen dem Ende der Hülse und dem Montagepunkt verringert werden muss. Ebenso ist sich davon zu überzeugen, dass die Länge des in die Werkzeughalterung eingedrückten Bolzens mindestens 10 mm beträgt (zu beachten sind auch die Empfehlungen des Herstellers für die einzusetzenden Werkzeuge beachten). Vermeiden Sie auch Fehler beim Anpassen des Bolzendurchmessers des eingesetzten Werkzeuges sowie des Klemmstückes für das Pneumatikwerkzeug.

Gefährdungen am Arbeitsort

Ausrutschen, Stolpern und Stürze, das sind die Hauptursachen für Verletzungen. Außerdem muss man sich vor rutschigen Flächen und aber auch vor der Stolpergefahr, hervorgerufen durch die Nutzung des Werkzeuges und aber auch die installierte Pneumatikanlage, in Acht nehmen. In unbekannter Umgebung sollte man vorsichtig vorgehen, denn es können verdeckte Gefahren bestehen, wie Elektrizität oder andere Nutzleitungen. Das Pneumatikwerkzeug ist nicht für den Einsatz in explosionsgefährdeten Zonen bestimmt und ist auch nicht gegen den Kontakt mit Elektroenergie isoliert. Ebenso muss man sich davon überzeugen, dass es keine elektrischen Leitungen, Gasrohre usw. gibt, die im Falle einer Beschädigung während der Anwendung des Werkzeuges eine Gefährdung hervorrufen können.

Gefährdungen im Zusammenhang mit Dämpfen und Staub

Die beim Gebrauch des Pneumatikwerkzeuges entstandenen Dämpfe und Staub können den Gesundheitszustand verschlechtern (zum Beispiel Krebs, angeborene Fehler,

Astma und/oder Hautenzündungen hervorrufen). Im Ergebnis dessen ist es notwendig, dass eine Risikobewertung und die Überleitung von Kontrollmaßnahmen in Bezug auf diese Gefährdungen durchgeführt werden. Die Bewertung des Risikos muss den Einfluss des beim Gebrauch des Werkzeuges entstehenden Staubes und die Möglichkeit des Aufwirbelns von vorhandenem Staub enthalten. Der Austritt des Luftstroms ist so zu lenken, damit das Aufwirbeln des Staubes in einer verstaubten Umwelt minimiert wird. Dort wo Staub und Dämpfe entstehen, muss ihre Kontrolle in der Emissionsquelle vorrangig sein. Alle integrierten Funktionen und die Ausrüstung zum Sammeln, der Extraktion oder der Verringerung des Staubes oder des Rauches müssen zweckentsprechend genutzt und gemäß den Empfehlungen des Herstellers erhalten werden. Entsprechend den Anleitungen des Arbeitgebers sowie den Hygiene- und Sicherheitsvorschriften sind die Atemwege zu schützen. Die Bedienung und Wartung des Pneumatikwerkzeuges ist entsprechend den Empfehlungen der Bedienanleitung durchzuführen, wodurch eine Minimierung der Emission von Dämpfen und Staub ermöglicht wird. Die einzusetzenden Werkzeuge sind entsprechend den Empfehlungen der Anleitung auszuwählen, zu warten und auszutauschen, um einer Zunahme der Dämpfe und des Staubes vorzubeugen. Durch die Bearbeitung bestimmter Materialien entstehen Dämpfe und Staub, die auch eine Explosion hervorrufen können.

Gefährdung durch Lärm

Wenn man ohne Schutz einem hohen Lärmpegel ausgesetzt ist, so kann dies zu einem dauerhaften und irreversiblen Hörverlust sowie anderen Problemen führen, wie z.B. ständigen Geräuschen in den Ohren (Klingeln, Summen, Pfeifen oder Brummen in den Ohren). Im Ergebnis dessen ist es notwendig, dass eine Risikobewertung und die Überleitung von Kontrollmaßnahmen in Bezug auf diese Gefährdungen durchgeführt werden. Die entsprechenden Kontrollen zur Risikoverminderung können solche Maßnahmen umfassen, wie den Einsatz von Dämpfungsmaterialien, um dem „Klingeln“ des zu bearbeitenden Gegenstands vorzubeugen. Entsprechend den Anleitungen des Arbeitgebers und den Anforderungen an die Hygiene und Sicherheit ist Gehörschutz zu tragen. Die Bedienung und Wartung des Pneumatikwerkzeuges ist gemäß den Empfehlungen der Bedienanleitung durchzuführen, wodurch ein unnötiges Ansteigen des Lärmpegels vermieden wird. Wenn das Pneumatikwerkzeug einen Dämpfer besitzt, muss man sich immer davon überzeugen, ob er während der Nutzung des Werkzeuges richtig montiert ist. Die Auswahl, die Wartung und der Austausch des verschlissenen, eingesetzten Werkzeuges erfolgt nach den Empfehlungen der Bedienanleitung. Dadurch wird ein unnötiger Anstieg des Lärmpegels vermieden.

Gefährdung durch Schwingungen

Die Einwirkung von Schwingungen kann dauerhafte Schäden der Nerven und Durchblutung der Hände sowie der Schultern hervorrufen. Die Hände sind deshalb weit weg von den Buchsen der Schraubendreher zu halten. Während der Arbeit bei niedrigen Temperaturen muss man sich warm anziehen sowie die Hände warm und trocken halten. Wenn die Hände und Finger gefühllos sind und zu kribbeln oder zu schmerzen beginnen bzw. die Haut blass wird, dann muss man sofort mit der Anwendung des Pneumatikwerkzeuges aufhören und anschließend den Arbeitgeber informieren sowie einen Arzt konsultieren. Durch die Bedienung und Wartung des Pneumatikwerkzeuges entsprechend den Empfehlungen der Bedienanleitung wird ein unnötiges Ansteigen des Schwingungspegels vermieden. Die Auswahl, die Wartung und der Austausch des verschlissenen, eingesetzten Werkzeuges erfolgt nach den Empfehlungen der Bedienanleitung. Dadurch wird ein unnötiger Anstieg des Schwingungspegels vermieden. Dort, wo es möglich ist, sollte eine verdeckende Montage durchgeführt werden. Wenn die Möglichkeit besteht, muss man das Gewicht des Werkzeuges im Ständer, Spanner oder Äquivalent abstützen. Das Werkzeug ist mit einem leichten, aber sicheren Griff und unter der Berücksichtigung der erforderlichen Reaktionskräfte festzuhalten, weil die Gefährdung durch die Schwingungen gewöhnlich größer ist, wenn die Kraft des Griffes höher ist. Falsch montierte oder beschädigt eingesetzte Werkzeuge können eine Zunahme der Schwingungen hervorrufen.

Zusätzliche Sicherheitshinweise bzgl. pneumatischer Werkzeuge

Die Druckluft kann ernsthafte Verletzungen hervorrufen und deshalb muss man:

- wenn das Werkzeug nicht genutzt wird, vor dem Austauschen von Zubehör oder beim Ausführen von Reparaturen immer die Luftzufuhr sperren, den Schlauch mit dem Luftdruck entleeren und das Werkzeug von der Luftzufuhr trennen;
- den Luftstrom niemals auf sich oder irgendjemand anders richten.

Ein Schlag mit dem Schlauch kann zu ernsthaften Verletzungen führen. Deshalb sind regelmäßige Kontrollen in Bezug auf lose Schläuche und Verbinder durchzuführen. Die kalte Luft muss von den Händen fern gehalten werden. Jedesmal wenn Universalsteckverbinder zum Zudrehen (sog. Klauenkupplungen) verwendet werden, muss man Sicherungsbolzen und Verbinder einsetzen, die gegen eine mögliche Beschädigung der Verbindungen zwischen den Schläuchen sowie zwischen dem Schlauch und dem Werkzeug schützen. Der für das Werkzeug vorgegebene maximale Luftdruck darf nicht überschritten werden. Beim Herumtragen des Werkzeuges darf es nie am Schlauch gehalten werden.

BETRIEBSBEDINGUNGEN

Es ist sicherzustellen, dass die Versorgungsquelle der Druckluft einen ausreichenden Betriebsdruck und eine erforderliche Luftdurchflussmenge liefert. Ist der Versorgungsdruck zu hoch, dann ist ein Druckminderer mit Sicherheitsventil einzusetzen. Das Druckluftwerkzeug ist über ein Filter und Öl zu versorgen. Damit wird die Luft gereinigt und geölt. Der Zustand des Filters und des Ölers vor jedem Einsatz prüfen und gegebenenfalls das Filter reinigen und das Öl in dem Öl ergänzen. Damit werden entsprechende Betriebsbedingungen des Werkzeuges gewährleistet und seine Lebensdauer verlängert.

Werden zusätzliche Halter oder Ständer verwendet, dann ist sicherzustellen, dass das Werkzeug sicher und einwandfrei befestigt wurde. Eine entsprechende Arbeitsstellung annehmen, damit man einer normalen oder unerwarteten Werkzeugbewegung infolge der Drehmomenteinwirkung entgegen wirken kann.

Auf die Umgebung des Arbeitsplatzes achten, die Schleifmaschine kann es leicht durchschneiden.

Keine Schleifscheiben und Werkzeuge zum Schleifen mit der Seitenfläche, zum Schneider verwenden.

Keine Scheiben zum Schneiden oder zum Fräsen verwenden.

Die Schleifringblätter zur Selbstbefestigung sollen zentrisch auf dem Kissen der Schleifmaschine aufgelegt werden.

Nach dem Ausschalten der Schleifmaschine abwarten bis das Werkzeug zum Stillstand kommt, erst dann ablegen.

Vor dem Einbau der zusätzlichen Zubehörteile ist sicherzustellen, dass die max. Drehzahl der Zubehörteile die Drehzahl der Schleifmaschine nicht überschreitet. Nur Werkzeuge mit dem in der Anweisung gegebenen Schaft verwenden. Das Einsatzwerkzeug soll sicher und einwandfrei befestigt werden. Keine Reduzierhülsen und Reduzierringe verwenden, um die Durchmesser der Spindel und der Schleifscheibe anzupassen.

Die Schleifscheiben gemäß den Anweisungen des Herstellers aufbewahren und verwenden. Keine beschädigten Zubehörteile verwenden. Fehlerhafte Zubehörteile unverzüglich gegen neue und funktionsfähige austauschen. Den Zustand der Spindel und Werkzeugfutter auf eventuellen Verschleiß oder Beschädigungen prüfen.

Die Schleifmaschine darf in der Explosion gefährdeten Räumen nicht benutzt werden. Die entstehenden Funken können einen Brand verursachen.

Nach dem Einbau der Schleifscheibe das Werkzeug für 30 Sekunden in der sicheren Lage in Betrieb setzen. Sollten übermäßige Vibrationen oder irgendwelche Störungen in der Funktion der Schleifmaschine festgestellt werden, dann ist die Schleifmaschine sofort auszuschalten. Jegliche Störungen sollten vor wiederholter Inbetriebsetzung beseitigt werden. Die Drehzahl der Schleifmaschine darf die an dem Datenschild gegebene Drehzahl nicht überschreiten.

Während der Bearbeitung mancher Werkstoffe können giftige oder brennbare Stäube oder Dunste entstehen. Nur in ausreichend gelüfteten Räumen arbeiten und persönliche Arbeitsschutzmittel verwenden.

Bei der Auswahl der Schutzmittel die Art des bearbeiteten Werkstückes berücksichtigen.

Es ist sicherzustellen, dass die während der Arbeit entstehenden Funken und Abfälle keine Gefährdung darstellen.

Die persönliche Arbeitsschutzmittel wie Handschuhe Schürze, Helm tragen.

Ist das Werkzeug mit der eingebauten Schleifscheibe unter gefallen, dann vor dem wiederholten Einschalten den Zustand der Schleifscheibe genau untersuchen.

BENUTZUNG DES WERKZEUGES

Vor jedem Gebrauch des Werkzeuges ist sicherzustellen, dass kein Bestandteil der Druckluftinstallation beschädigt ist. Wurden Beschädigungen festgestellt, dann sollten die beschädigten Bestandteile gegen neue ausgetauscht werden.

Vor jedem Gebrauch der Druckluftinstallation ist die im Inneren des Werkzeuges, Kompressors und Leitungen abgesetzte Feuchtigkeit zu beseitigen.

Anschluss des Werkzeuges an die Druckluftinstallation

In der Abbildung wird der empfohlene Anschluss des Werkzeuges an die Druckluftinstallation dargestellt. Der dargestellte Anschluss gewährleistet die beste Ausnutzung des Werkzeuges und wird zur Verlängerung der Betriebsdauer beitragen.

Einige Tropfen Öl mit der Viskosität SAE 10 zu dem Lufterlauf einlassen.

An das Lufterlaufgewinde ein entsprechendes Endstück zur Befestigung des Druckluftschlauches sicher und fest anschließen. (II)

An dem Werkzeugmitnehmer ein entsprechendes Endstück befestigen.

Zu dem Einsatz an den Druckluftwerkzeugen nur Zubehörteile verwenden, die für den Einsatz mit Stoßwerkzeugen geeignet sind

Die gewünschte Drehrichtung einstellen. Buchstabe F bedeutet Drehrichtung im Uhrzeigersinn, Buchstabe R – die Drehrichtung gegen Uhrzeigersinn. Dort wo möglich ist, die Druckhöhe einstellen (Drehmoment).

Das Werkzeug an die Druckluftinstallation anschließen, dabei Schlauch mit dem Innendurchmesser von 3/8" (10 mm) verwenden. Sicherstellen, dass die Schlauchfestigkeit zumindest 1,38MPa beträgt. (III)

Das Werkzeug für einige Sekunden in Betrieb setzen um sicherzustellen, dass keine verdächtige Geräusche oder Vibrationen entstehen.

Gerät in und außer Betrieb nehmen

Achtung! Vor Inbetriebnahme des Druckluftgerätes sicherstellen, dass das Einbauwerkzeug keine Gegenstände und insbesondere keine Körperteile berührt.

Das Werkzeug wird mit einem Hebel in Betrieb genommen, der das Druckluftventil öffnet und für die Druckluftlieferung für den Geräteantrieb sorgt. Ist der Hebel mit einer Sperre gegen unerwünschtes Hebelbetätigen ausgerüstet, ist die Sperre so zu verstellen, dass sie parallel zum Hebel steht, anschließend Hebel zum Gerätegehäuse drücken. So wird das Gerät in Betrieb genommen. Gerät auf Nennzahl gehen lassen und erst danach mit der Arbeit beginnen.

Durch das Lösen des Hebels wird das Druckluftgerät außer Betrieb genommen. Der Hebel springt in die Neutrallage selbsttätig zurück und wird durch die Sperre gesichert. Dabei ist es zu beachten dass sich das Einbauwerkzeug noch eine gewisse Zeit bewegen kann. Gerät nicht zur Seite legen, bis das Einbauwerkzeug ganz stillsteht.

Einbau und Austausch der Zubehörteile (IV)

Sicherstellen, dass die max. Drehzahl der Zubehörteile höher ist als die Drehzahl der Schleifmaschine. Die Hinweise des Herstellers der Schleifscheiben hinsichtlich der Drehzahl und Schaftlänge in der Spindel beachten.

Spindel fest anfassen und Befestigungsmutter soweit lösen, bis das Zubehörteil hinein kommt.

Das Zubehörteil so befestigen damit zumindest 10 mm der Schaftlänge in der Spindel steckt.

Die Befestigungsmutter mittels Schlüssel fest und sicher anziehen.

Einsatz der Schleifmaschine

Das Werkzeug zu der jeweiligen Betriebsart wählen. Vor Arbeitsbeginn abwarten bis die Schleifscheibe die volle Drehzahl erreicht. An das Werkstück nur laufende Schleifscheibe anlegen.

Einen angemessenen für die Bearbeitung des Werkstückes erforderlichen Druck auf die Schleifscheibe ausüben. Ein zu hoher Druck kann die Schleifscheibe beschädigen und das Risiko der Körperverletzung herbeiführen.

Während der Arbeit können Funken entstehen und die Werkstückeile können abbrechen. Es ist dafür zu sorgen, damit Funken und die abgebrochenen Werkstückeile keine Gefährdung des Arbeitsplatzes verursachen.

WARTUNG

Zur Reinigung des Werkzeuges keine Benzin, Lösungsmittel oder andere brennbare Flüssigkeiten verwenden. Die Dämpfe können entzünden und eine Explosion des Werkzeuges und ernsthafte Körperverletzungen herbeiführen.

Die bei der Reinigung des Werkzeughalters und des Gehäuses verwendeten Lösungsmittel können die Dichtungen erweichen. Das Werkzeug vor dem Arbeitsbeginn sorgfältig trocknen lassen.

Sollten irgendwelche Störungen in der Werkzeugfunktion festgestellt werden, dann soll das Werkzeug unverzüglich von der Druckluftinstallation abgetrennt werden. Sämtliche Bestandteile der Druckluftinstallation sollen vor der Vereinigungen geschützt werden. Die Verreinigungen, die in das Innere der Druckluftinstallation gelangen, können eine Zerstörung des Werkzeuges und der sonstigen Bestandteile der Druckluftinstallation herbeiführen.

Wartung des Werkzeuges vor jedem Gebrauch

Werkzeug von der Druckluftinstallation trennen.

Vor jeder Verwendung eine Kleinmenge des Pflegemittels (z.B. WD-40) über den Lufterinlauf einführen.

Das Werkzeug an die Druckluftinstallation anschließen und für 30 Sekunden in Betrieb setzen. Dadurch wird das Pflegemittel in dem Inneren des Werkzeuges verbreitet und die Innenteile gereinigt.

Das Werkzeug wiederholt von der Druckluftinstallation abschalten. Eine Kleinmenge des Öls SAE 10 in das Innere des Werkzeuges über den Lufterinlauf und dazugehörige Öffnungen einführen. Es wird empfohlen, das Öl SAE 10 für die Wartung der Druckluftwerkzeuge zu verwenden. Das Werkzeug anschließen und eine kurze Weile laufen lassen.

Achtung! WD-40 kann nicht als das eigentliche Schmieröl verwendet werden. Das durch die Auslauföffnungen ausgelaufene Öl abwischen. Das verbleibende Öl kann eine Beschädigung der Werkzeugdichtungen verursachen.

Sonstige Wartungsarbeiten

Vor jeder Verwendung sicherstellen, dass auf dem Werkzeug keine Spuren der Beschädigungen sichtbar sind. Mitnehmer, Spannfüter, Werkzeughalter und Spindel in Sauberkeit halten.

Jede 6 Monate oder nach 100 Betriebsstunden soll das Werkzeug einer Inspektion in der autorisierten Werkstatt unterzogen werden. Wird das Werkzeug ohne der Vorrichtung zur Druckluftreinigung und Ölung betrieben, dann die Zeitintervalle zwischen den Inspektionen des Werkzeuges sollen verkürzt werden.

Beseitigung der Störungen

Nach Feststellung irgendeiner Störung ist die Arbeit sofort einzustellen. Die Benutzung des beschädigten Werkzeuges kann zur Körperverletzungen führen. Sämtliche Reparaturen oder Austausch der Bestandteile sollen von dem Fachpersonal in der autorisierten Werkstatt durchgeführt werden.

Störung	Maßnahmen
Drehzahl zu klein oder das Werkzeug läuft nicht an	Eine Kleinmenge von WD-40 über Lufterinlauf einführen. Das Werkzeug einige Sekunden laufen lassen. Die Schaufeln könnten an dem Rotor angeklebt sein. Das Werkzeug etwa 30 Sekunden laufen lassen. Das Werkzeug mit kleiner Menge von Öl einfetten. Achtung! Zu große Ölmenge kann zur Herabsetzung der Leistung herbeiführen. In diesem Fall den Antrieb reinigen.
Das Werkzeug läuft an und dann die Drehzahl sinkt	Der Kompressor sichert keine ausreichende Luftmenge. Das Werkzeug läuft mit der in Behälter gespeicherten Luftmenge an. Im Laufe der Entleerung des Behälters liefert der Kompressor keine ausreichende Luftmenge. Einen leistungsstärkeren Kompressor verwenden.

Störung	Maßnahmen
Leistung zu klein	Sicherstellen, dass die Schläuche einen Innendurchmesser von zumindest 3/8 / 10" besitzen. Die Druckeinstellung prüfen ob die max. Einstellung vorhanden ist. Prüfen, ob das Werkzeug sachgemäß gereinigt und eingefettet wurde. Falls kein Resultat, das Werkzeug an die Werkstatt zur Reparatur anliefern.

Verschlossene Werkzeuge sind Sekundärrohstoffe – sie dürfen nicht in die Abfallbehälter für den Hausmüll geworfen werden, da sie gesundheits- und umweltgefährdende Stoffe enthalten. Wir bitten um Ihre aktive Mithilfe beim sparsamen Wirtschaften mit natürlichen Ressourcen und dem Umweltschutz, in dem Sie das verschlossene Gerät dem Sammelpunkt für verbrauchte Anlagen und Geräte übergeben. Um die Menge der beseitigten Abfälle zu begrenzen, ist ihre erneute Verwendung, Recycling oder Wiederverwertung in einer anderen Form notwendig.

ХАРАКТЕРИСТИКА УСТРОЙСТВА

Пневматическая шлифовальная машина - устройство с питанием струей компрессированного воздуха под соответствующим давлением. С помощью абразивных и шлифовальных кругов можно обрезать и шлифовать разнообразные материалы. Устройство не предназначено для непрерывной работы. Правильная, безотказная и безопасная работа устройства зависит от правильной эксплуатации, в связи с чем:

Перед началом работы с устройством необходимо подробно ознакомиться с содержанием инструкции и сбросить ее.

Поставщик не отвечает за всяческий ущерб, нанесенный в результате пользования устройством вопреки его назначению, несоблюдения правил безопасности и указаний из настоящей инструкции. Пользование устройством вопреки его назначению вызывает также потерю гарантийных прав потребителя по поводу нарушения гарантийного договора.

ОСНАЩЕНИЕ

Шлифовальная машина оснащена соединителем, с помощью которого ее можно подключить к пневматической системе. В комплекте числятся также ключи, с помощью которых можно закрепить дополнительное оснащение в патроне.

ТЕХНИЧЕСКИЕ ДАННЫЕ

Параметр	Единица измерения	Значение
Номер по каталогу		УТ-09633
Вес	[kg]	0,33
Диаметр воздушного присоединителя (PT)	["] / [mm]	1/4 / 6,3
Диаметр шланга подачи воздуха (внутренний)	["] / [mm]	3/8 / 10
Обороты	[min ⁻¹]	25 000
Диаметр патрона	[mm]	6
Максимальный диаметр оборудования	[mm]	50
Рекомендованное рабочее давление	[MPa]	0,63
Требуемое течение воздуха (при 6,2 bar)	[l/min]	113
Акустическое давление (PN-EN ISO 15744:2004)	[dB(A)]	97,0 ± 3,0
Акустическая мощность (PN-EN ISO 15744:2004)	[dB(A)]	108,0 ± 3,0
Колебания (PN-EN 28662-1:1998)	[m/s ²]	0,9 ± 1,5

ОБЩИЕ ПРАВИЛА БЕЗОПАСНОСТИ

ВНИМАНИЕ! Во время пользования пневматическим устройством обязательно соблюдать основные правила трудовой безопасности, включая приведенные ниже, с целью ограничения риска пожара, удара электрическим током и избежания телесных повреждений.

Перед началом пользования данного устройства необходимо подробно ознакомиться с инструкцией и сбросить ее.

ВНИМАНИЕ! Ознакомиться со всеми приведенными ниже инструкциями. Несоблюдение может стать причиной удара электрическим током и телесных повреждений. Понятие „пневматическое устройство“, применяемое в инструкциях, касается всех устройств с питанием струей компрессированного воздуха под соответствующим давлением.

СОБЛЮДАТЬ ПРИВЕДЕННЫЕ НИЖЕ ИНСТРУКЦИИ

Общие требования к безопасности

Перед началом монтажа, работы, ремонта, технического обслуживания и замены принадлежностей или в случае выполнения работ возле пневматических инструментов, учитывая множество опасностей, необходимо прочитать и понять инструкцию по технике безопасности. Несоблюдение данного требования может привести к серьезным травмам. Установка, настройка и монтаж пневматических инструментов могут выполняться только квалифицированным и обученным персоналом. Запрещено модифицировать пневматический инструмент. Модификации могут снизить эффективность и безопасность инструмента, а также увеличить риски, которым подвергается оператор инструмента. Не выбрасывать инструкцию по технике безопасности - ее следует передать оператору инструмента. Запрещено использовать поврежденный пневматический инструмент. Необходимо периодически проверять читабельность данных на инструменте, как этого требует стандарт ISO 11148. Работодатель / пользователь должен обратиться к производителю для замены заводского щитка в случае необходимости.

Опасности, связанные с выбрасываемыми элементами

Повреждение обрабатываемого предмета, принадлежностей или даже сменного рабочего инструмента может стать причиной выброса элемента на высокой скорости. Всегда необходимо использовать ударопрочную защиту для глаз. Степень защиты следует подбирать в зависимости от выполняемой работы. Убедиться, что обрабатываемый предмет надежно закреплен. Регулярно проверять соответствие фактической скорости вращения инструмента с номинальной скоростью, указанной на заводском щитке. Проверка производится без сменных рабочих инструментов и в соответствии с инструкциями производителя. Убедиться, что искры и осколки, образующиеся во время работы, не представляют опасности. Отсоединить устройство от источника питания перед техническим обслуживанием или заменой сменного рабочего инструмента. Также всегда следует учитывать риски, которым могут подвергаться посторонние лица.

Опасности, связанные с запутыванием

Запутывание может стать причиной удущья, скальпирования и/или травмы, если свободная одежда, украшения, волосы и перчатки не удерживать вдали от инструментов или принадлежностей.

Опасности, связанные с работой

Для предотвращения порезов рук и других частей тела следует избегать контакта с вращающимся шпинделем и сменными рабочими инструментами. Во время использования инструмента руки оператора могут подвергаться следующим опасностям: дробление, удары, отрезание, стирание, ожоги. Необходимо использовать соответствующие перчатки для защиты рук. Оператор и обслуживающий персонал должны быть физически в состоянии справиться с размером, весом и мощностью инструмента. Следует правильно держать инструмент. Быть готовым отреагировать на нормальные или неожиданные движения, а также всегда быть готовым использовать обе руки. Сохранять равновесие и правильную позицию ног, обеспечивающую безопасность. Надевать защитные очки, также рекомендуется использовать прилегающие перчатки и соответствующую защитную одежду. Не использовать борфрезу на скорости, превышающей номинальную. Если требуется работать с поднятым над головой инструментом, тогда обязательно следует использовать защитную каску. Соблюдать осторожность, поскольку сменный рабочий инструмент еще вращается в течение некоторого времени после выключения устройства. В зависимости от обрабатываемого материала следует учитывать опасность взрыва или пожара.

Опасности, связанные с повторяющимися движениями

Во время использования пневматических инструментов для работы, связанной с повторяющимися движениями, оператор может чувствовать дискомфорт в руках, плечах, предплечьях, шее или других частях тела. В случае использования пневматических инструментов, оператор должен занять удобное положение, обеспечивающее правильное расположение стоп, и избегать странных или не обеспечивающих равновесия положений. Оператор должен менять положение во время длительной работы, это поможет избежать дискомфорта и усталости. Когда оператор испытывает такие симптомы как: постоянный или повторяющийся дискомфорт, боль, пульсирующую злость, покалывание, онемение, жжение или околеченность, он не должен их игнорировать, а обязан сообщить о них своему работодателю и обратиться к врачу.

Опасности, связанные с принадлежностями

Отсоединить устройство от источника питания перед заменой сменных рабочих инструментов или принадлежностей. Использовать принадлежности и расходные материалы только рекомендованных производителем размеров и типов. Запрещено использовать принадлежности других типов или размеров. Избегать непосредственного контакта со сменным рабочим инструментом во время и после работы, поскольку он может быть горячим или острым. Убедиться, что максимальная скорость работы сменных рабочих инструментов превышает номинальную скорость шлифовальной или полировальной машины. Убедиться, что максимальная скорость работы сменных рабочих инструментов превышает номинальную скорость устройства. Категорически запрещено устанавливать на шлифовальной машине абразивный круг, дисковую пилу или фрезу. Поврежденный абразивный круг может привести к очень серьезным травмам или смерти. Запрещено использовать треснувшие, сложенные или упавшие диски. Можно использовать только разрешенные сменные рабочие инструменты с соответствующим диаметром штифта. Необходимо обратить внимание, что частота вращения точки монтажа должна быть уменьшена в связи с увеличением длины вала между концом втулки и точкой монтажа. Следует убедиться, что минимальная длина штифта зажатого в патроне инструмента равна, по крайней мере, 10 мм (также необходимо учесть рекомендации производителя сменных рабочих инструментов). Следует остерегаться ошибок при припасовке диаметра сменных рабочих инструментов и зажима пневматического устройства.

Опасности, связанные с местом работы

Скольжения, спотыкания и падения являются главными причинами травм. Остерегаться скользких поверхностей, образованных в результате использования инструмента, а также спотыканий о шланги пневматической установки. Соблюдать осторожность в незнакомой обстановке. Могут иметь место скрытые опасности, такие как электричество или другие коммуникации. Пневматический инструмент не предназначен для использования во взрывоопасных зонах и не имеет электроизоляции. Убедиться, что отсутствуют какие-либо электрические провода, газовые трубы и т.п., которые могут создать опасность в случае повреждения во время использования инструмента.

Опасности, связанные с парами и пылью

Пыль и пары, образованные в результате использования пневматического инструмента, могут стать причиной ухудшения здоровья (например, рак, врожденные пороки, астма и/или дерматит). Поэтому необходимо оценить риски и внедрить соответствующие средства контроля над данными факторами. Оценка рисков должна включать оценку

влияния пыли, образованной в результате использования инструмента, и возможность поднятия в воздух существующей пыли. Поток выходящего воздуха необходимо направлять таким образом, чтобы свести к минимуму поднятие пыли в запыленной среде. В местах возникновения пыли или паров, их контроль в источнике выброса должен стать приоритетом. Все интегрированные функции и оборудование для сбора, извлечения пыли (дыма) либо уменьшения ее количества должны использоваться правильно и обслуживаться в соответствии с инструкциями производителя. Использовать средства защиты органов дыхания в соответствии с указаниями работодателя и согласно требованиям по гигиене и безопасности. Эксплуатация и техническое обслуживание пневматического инструмента должны осуществляться в соответствии с инструкциями по эксплуатации, что позволит минимизировать образование паров и пыли. Выбирать, обслуживать и заменять изношенные сменные рабочие инструменты согласно инструкции по эксплуатации, чтобы избежать увеличения образования пыли и пара. При обработке некоторых материалов могут образовываться взрывоопасные пары и пыль.

Опасности, вызванные шумом

Воздействие шума высокого уровня без надлежащей защиты может стать причиной постоянной и необратимой потери слуха, а также других проблем, таких как, шум в ушах (звон, жужжание, свист или гудение). Необходимо оценить риски и внедрить соответствующие средства контроля над данными факторами. Соответствующий контроль с целью снижения риска может включать использование демпфирующих материалов, предотвращающих "звон" обрабатываемого предмета. Использовать средства защиты слуха следует в соответствии с инструкциями работодателя и в соответствии с требованиями по гигиене и безопасности. Эксплуатация и техническое обслуживание пневматического инструмента должны осуществляться в соответствии с инструкциями по эксплуатации - это позволит избежать ненужного увеличения уровня шума. Если пневматический инструмент оснащен глушителем, всегда необходимо убедиться, что во время использования инструмента он установлен правильно. Выбирать, обслуживать и заменять изношенные сменные рабочие инструменты следует согласно инструкции по эксплуатации. Это позволит избежать ненужного увеличения шума.

Опасности, вызванные вибрациями

Вибрация может привести к необратимому повреждению нервов и кровоснабжения кистей и рук. Руки следует держать на соответствующем расстоянии от патрона дрели. Необходимо тепло одеваться во время работы в холодную погоду, и руки должны быть теплыми и сухими. В случае онемения, покалывания, боли или при побелении кожи на пальцах и руках, необходимо прекратить работать с пневматическим инструментом, сообщить работодателю и обратиться к врачу. Соблюдение указаний инструкции по эксплуатации во время использования и технического обслуживания пневматического инструмента позволит избежать ненужного увеличения уровня вибрации. Не использовать изношенных или плохо припасованных насадок, поскольку это может привести к значительному увеличению уровня вибрации. Выбирать, обслуживать и заменять изношенные сменные рабочие инструменты следует согласно инструкции по эксплуатации. Это позволит избежать ненужного увеличения вибраций. По возможности монтаж следует выполнять с использованием защитных экранов. Если это возможно, инструмент следует поддерживать с помощью стойки, натяжителя или балансира. Инструмент необходимо держать легко, но надежно, учитывая возможные силы реакции, поскольку опасность, вызванная вибрацией, как правило, возрастает при большем усилии зажима. Неправильно установленные или поврежденные сменные рабочие инструменты могут стать причиной усиления вибрации.

Дополнительные инструкции по безопасности для пневматических инструментов

Сжатый воздух может привести к серьезным травмам:

- всегда отключать подачу воздуха, сбавить давление воздуха из шланга и отсоединить инструмент от подачи воздуха, если: инструмент не используется, перед заменой принадлежностей или во время выполнения ремонтных работ;
- никогда не направлять струю воздуха на себя или других людей.

Удар шлангом может привести к серьезным травмам. Всегда необходимо проверять шланги и соединения на предмет наличия повреждений, а также не ослаблены ли они. Не следует направлять на руки струю холодного воздуха. Каждый раз, когда используются универсальные винтовые соединения (штифтовые соединения), необходимо применять стержни и соединители, предохраняющие от возможных повреждений соединений между шлангами, а также между шлангом и инструментом. Не превышать указанного для инструмента максимального давления воздуха. Категорично запрещено переносить инструмент, держа его за шланг.

ЭКСПЛУАТАЦИОННЫЕ УСЛОВИЯ

Необходимо убедиться в том, что источник компрессированного воздуха обеспечивает требуемое рабочее давление и соответствующее течение воздуха. В случае чрезмерного давления воздуха питания следует воспользоваться редуктором с предохранительным клапаном. Пневматическое устройство должно питаться с использованием системы фильтра и масленки. Это обеспечит чистоту и одновременно увлажнение воздуха маслом. Состояние фильтра и масленки необходимо проверять перед каждым пуском и в случае потребности очистить фильтр или добавить масла в масленку. Это обеспечит надлежащую эксплуатацию устройства и повысит его живучесть.

В случае применения дополнительных рукояток или опорных стоек следует убедиться в том, что инструмент правильно и надежно закреплен.

Необходимо принять соответственную позу, обеспечивающую противодействие нормальным или неожиданным движениям устройства, вызванным моментом вращения. Обращать внимание на окружение рабочего места: шлифовальная машина может легко перепилить некоторые элементы.

Запрещается пользоваться абразивными кругами и инструментами, предназначенными для шлифовки боковой поверхностью, с целью режущей обработки. Запрещается

щается пользоваться режущими или фрезерными кругами.

Самозакрепляющиеся шлифовальные круги поместить концентрически на подушке шлифовальной машины.

После остановки шлифовальной машины держать ее, пока полностью не задержится вращающийся инструмент.

Перед установкой дополнительного оснащения необходимо убедиться в том, что скорость вращения оснащения выше скорости вращения шлифовальной машины.

Запрещается пользоваться оснащением с другим диаметром патрона, чем указанный в инструкции. Дополнительное оснащение следует прочно закрепить в патроне.

Запрещается пользоваться втулками и переходными фланцами, чтобы диаметр шпинделя совпадал с диаметром круга.

Абразивные элементы необходимо хранить и использовать согласно инструкциям производителей оснащения. Запрещается пользоваться поврежденными инструментами. Оснащение с любыми браками немедленно заменить новым и исправным. Проверить состояние шпинделя и патронов с точки зрения износа или поломок.

Запрещается пользоваться шлифовальной машиной в местах с большим риском взрыва. Искры, образующиеся во время работы, могут стать причиной пожара.

После закрепления абразивного круга следует завести устройство примерно на 30 секунд в безопасном положении. Немедленно остановить устройство, если наблюдаются большие колебания или другие помехи в работе шлифовальной машины. Всяческие повреждения необходимо устранить перед очередным пуском устройства.

Убедиться в том, что скорость вращения устройства не превышает указанную на номинальной табличке.

Во время обработки некоторых материалов могут образоваться токсичные испарения или пыль. Необходимо вести работу в помещениях с хорошей вентиляцией и пользоваться средствами личной безопасности. При выборе средств безопасности следует учитывать вид обрабатываемого материала.

Следует убедиться в том, что образующиеся во время работы искры и отходы никому и ничему не угрожают.

Необходимо пользоваться средствами личной безопасности типа перчатки, фартух, каска.

Если устройство с установленным абразивным кругом упало, перед очередным пуском следует тщательно проверить состояние круга.

ПОЛЬЗОВАНИЕ УСТРОЙСТВОМ

Перед каждым пуском устройства следует убедиться в том, что не повреждены ни один элемент пневматической системы. Если обнаружены повреждения, следует немедленно заменить неисправные элементы системы новыми.

Перед каждым применением пневматической системы следует ликвидировать конденсированную влагу внутри устройства, компрессора и шлангов.

Подключение устройства к пневматической системе

На рисунке изображен рекомендованный способ подключения устройства к пневматической системе. Указанный способ обеспечивает наиболее эффективное пользование устройством и повышает его живучесть.

Ввести несколько капель масла вязкости SAE 10 через входное воздушное отверстие.

К резьбе входного воздушного отверстия надежно прикрутить соответствующую насадку, обеспечивающую подключение шланга подачи воздуха. (II)

Установить соответствующую насадку на поводке устройства. **Во время работы с пневматическими устройствами пользоваться исключительно оснащением, предназначенным для работы с ударными устройствами.**

Выбрать требуемое направление вращения. Буква F обозначает обороты по часовой стрелке, буква R – обороты против часовой стрелки.

Там, где это возможно, отрегулировать давление (момент вращения).

Подключить устройство к пневматической системе, пользуясь шлангом внутреннего диаметра 3/8" (10 mm). Убедиться в том, что прочность шланга равна минимум 1,38МПа. (III)

Завести устройство на несколько секунд, чтобы убедиться в том, что оно не издает никаких подозрительных звуков и не вибрирует.

Запуск и остановка инструмента

Внимание! Перед началом пневматического инструмента, необходимо убедиться в том, что установлен инструмент вставлены не имеет контакта с любым предметом или любой частью тела.

Инструмент запускается с помощью рычага, который открывает воздушный клапан и, тем самым, обеспечивает подачу сжатого воздуха для привода инструмента. Если рычаг имеет блокировку, которая предотвращает случайное нажатие рычага. Блокировку необходимо повернуть, чтобы она была параллельна рычагу, а затем привлечь рычаг к корпусу инструмента. Это приведет к запуску утилиты. Вы должны позволить средству достижения номинальные обороты, и только потом приступить к работе.

Прекращение работы инструмента происходит при отпускании нажима на рычаг. Рычаг автоматически возвращается в исходное положение, а замок защищает рычаг. Следует учитывать, что инструмент вставлены, может еще какое-то движение. Не откладывать средства до полной остановки движения установленного инструмента.

Установка и замена оснащения (IV)

Убедиться в том, что максимальная скорость вращения оснащения выше скорости вращения шлифовальной машины. Необходимо соблюдать рекомендации производителей абразивных кругов относительно скорости вращения и длины стержня, который должен попасть в шпиндель.

Взять за шпиндель и открутить гайку крепления до момента, когда можно будет вставить элемент оснащения.

Таким образом установить элемент оснащения, чтобы в шпиндель попало минимум 10 mm стержня.

С помощью ключей зафиксировать гайку крепления на шпинделе.

Пользование шлифовальной машиной

Инструмент должен отвечать данному виду работы. Перед началом работы следует подождать, пока абразивный круг на наберет максимальную скорость вращения. К материалу прикладывать только вращающийся круг.

Нажимать на устройство лишь с силой, необходимой для обработки материала. Вследствие чрезмерного нажима может повредиться абразивный круг, что повышает риск телесных повреждений.

Во время работы могут образоваться искры и отрываться фрагменты обрабатываемого материала. Необходимо позаботиться о том, чтобы искры и отделяющиеся фрагменты не вызывали угрозу на рабочем месте.

КОНСЕРВАЦИЯ

Запрещается пользоваться бензином, растворителем или другой горючей жидкостью во время очистки устройства. Испарения могут воспламениться, вызывая взрыв устройства и серьезные телесные повреждения.

Растворители, применяемые во время очистки патрона устройства и корпуса, могут вызвать ухудшение уплотнений. В связи с этим следует старательно просушить устройство перед началом работы.

Если обнаружены какие-либо перебои в работе устройства, следует немедленно отключить устройство от пневматической системы.

Все элементы пневматической системы должны быть защищенными от загрязнений. Загрязнения, проникающие в пневматическую систему, могут вызвать поломку устройства и других элементов пневматической системы.

Консервация устройства перед каждым пуском

Отключить устройство от пневматической системы.

Перед каждым пуском следует ввести небольшое количество моющей жидкости (напр., WD-40) через входное воздушное отверстие.

Подключить устройство к пневматической системе и завести примерно на 30 секунд. Благодаря этому моющая жидкость разойдется внутри устройства и очистит его.

Снова отключить устройство от пневматической системы.

Небольшое количество масла SAE 10 ввести внутрь устройства через входное воздушное отверстие и отверстия, предназначенные для этой цели. Рекомендуется пользоваться маслом SAE 10, предназначенным для консервации пневматических устройств. Подключить устройство и завести его на краткое время.

Внимание! Запрещается пользоваться WD-40 как маслом, предназначенным для смазки.

Вытереть масло, которое проникло через выходные отверстия. Оставшееся масло может повредить уплотнение устройства.

Прочие работы по консервации

Перед каждым применением устройства проверить, нет ли на устройстве видимых следов любых повреждений. Поводки, патроны и шпиндели следует содержать в чистоте. Через каждые 6 месяцев или 100 часов работы следует отдать устройство на осмотр квалифицированному персоналу ремонтной мастерской. Если устройство использовалось без применения рекомендованной системы подачи воздуха, то следует увеличить частоту осмотров устройства.

Устранение повреждений

Необходимо прервать работу устройством сразу же после того, как было обнаружено любое повреждение. Пользование неисправным устройством может вызвать телесные повреждения. Всяческие ремонты или замены элементов устройства должен проводить квалифицированный персонал уполномоченного ремонтного предприятия.

Повреждение	Возможный выход из положения
Устройство работает на слишком низких оборотах или не заводится	Ввести небольшое количество WD-40 через входное воздушное отверстие. Завести устройство на несколько секунд. Лопасты могли приклеиться к ротору. Завести устройство примерно на 30 секунд. Смазать устройство небольшим количеством масла. Внимание! Чрезмерное количество масла может вызвать убыток мощности устройства. В таких случаях следует очистить привод.
Устройство заводится и затем замедляется	Компрессор не обеспечивает требуемую подачу воздуха. Устройство заводится за счет воздуха, накопленного в резервуаре компрессора. По мере опорожнения резервуара компрессор не успевает компенсировать недостаток воздуха. Следует подключить устройство к более производительному компрессору.
Недостаточная мощность	Убедиться в том, что внутренний диаметр применяемых шлангов - минимум 3/8" / 10". Проверить настройку давления, настроено ли на максимальный уровень. Убедиться в том, что устройство очищено и смазано надлежащим образом. Если нет результатов, отдать устройство в ремонт.

Спрацьовані пристрій – вторинна сировина. З огляду на це заборонено викидати їх у мішки для сміття разом з комунальними відходами, оскільки вони містять речовини, небезпечні для здоров'я та навколишнього середовища! Ви візьмете активну участь у вторинній переробці відходів з метою охорони навколишнього середовища, якщо віддасте спрацьований пристрій у пункт збору відходів такого походження. Для обмеження об'єму відходів, що підлягають знищенню, необхідна їх вторинна переробка шляхом рециклінгу чи в інший спосіб.

ХАРАКТЕРИСТИКА ПРИСТРОЮ

Пневматична шліфувальна машина - пристрій з живленням струменем компресованого повітря під відповідним тиском. За допомогою ріжучих та абразивних кругів можна різати та шліфувати різновидні матеріали. Пристрій не пристосований до безперервної роботи. Правильна, безвідомна та безпечна праця пристрою залежить від правильної експлуатації, у зв'язку з чим:

Перед початком роботи пристроєм необхідно детально ознайомитися з інструкцією та зберегти її.

Постачальник не відповідає за шкоду та тілесні ушкодження, нанесені в результаті користування пристроєм всупереч його призначенню, недотримання правил техніки безпеки та вказівок з даної інструкції. Користування пристроєм всупереч його призначенню викликає також втрату гарантійних прав користувача з огляду на порушення гарантійного договору.

ОСНАЩЕННЯ

Шліфувальна машина оснащена з'єднувачем, за допомогою якого можна приєднати її до пневматичної системи. Крім цього, у комплекті є також ключі, за допомогою яких можна закріпити робочі інструменти у патроні.

ТЕХНІЧНІ ДАНІ

Параметр	Вимірювальна одиниця	Значення
Номер за каталогом		YT-09633
Вага	[kg]	0,33
Діаметр повітряного з'єднувача (PT)	["] / [mm]	1/4 / 6,3
Діаметр шланга подачі повітря (внутрішній)	["] / [mm]	3/8 / 10
Оберти	[min ⁻¹]	25 000
Діаметр патрона	[mm]	6
Максимальний діаметр обладнання	[mm]	50
Максимальний робочий тиск	[MPa]	0,63
Витрати повітря (при 6,2 bar)	[l/min]	113
Акустичний тиск (PN-EN ISO 15744:2004)	[dB(A)]	97,0 ± 3,0
Акустична потужність (PN-EN ISO 15744:2004)	[dB(A)]	108,0 ± 3,0
Коливання (PN-EN 28662-1:1998)	[m/s ²]	0,9 ± 1,5

ПРАВИЛА ТЕХНІКИ БЕЗПЕКИ

УВАГА! Під час роботи пневматичним пристроєм обов'язково дотримуватися основних правил техніки безпеки, включно з вказаними нижче, з метою обмеження ризику пожежі, удару електричним струмом та уникнення тілесних ушкоджень.

Перед початком роботи даним пристроєм необхідно детально ознайомитися з інструкцією та зберегти її.

УВАГА! Ознайомтеся з усіма вказаними нижче інструкціями. Недотримання правил може призвести до пожежі, удару електричним струмом та тілесних ушкоджень. Термін „пневматичний пристрій”, який вживається в інструкціях, стосується всіх пристроїв з живленням струменем компресованого повітря під відповідним тиском.

ДОТРИМУЙТЕСЬ ВКАЗАНИХ НИЖЧЕ ІНСТРУКЦІЙ

Загальні вимоги щодо безпеки

Перед початком монтажу, роботи, ремонту, технічного обслуговування і заміни приладдя, або у разі виконання робіт біля пневматичних інструментів, враховуючи велику небезпек, необхідно прочитати і зрозуміти інструкцію з техніки безпеки. Недотримання даної вимоги може призвести до серйозних травм. Установку, налаштування й монтаж пневматичних інструментів може здійснювати тільки кваліфікований та підготовлений персонал. Заборонено модифікувати пневматичний інструмент. Модифікації можуть знизити ефективність і рівень безпеки, а також збільшити небезпеку, на яку наражається оператор інструмента. Не викидати інструкцію з техніки безпеки - її слід передати оператору інструмента. Заборонено використовувати пошкоджений пневматичний інструмент. Необхідно періодично перевіряти читабельність даних на інструменті, як цього вимагає стандарт ISO 11148. Роботодавець / користувач повинен звернутися до виробника для заміни заводського щитка в разі потреби.

Небезпеки, пов'язані з елементами, що можуть відлітати

Пошкодження оброблюваного предмета, приладдя або навіть змінного робочого інструмента може стати причиною викидання елемента на великій швидкості. Завжди необхідно використовувати ударостійкий захист для очей. Ступінь захисту слід підбирати залежно від виконуваної роботи. Переконатися, що оброблюваний предмет надійно закріплений. Регулярно перевіряти відповідність фактичної швидкості обертання інструмента з номінальною швидкістю, зазначеною на заводському штирку. Перевірка повинна проводитись без встановлених змінних робочих інструментів і відповідно до інструкцій виробника. Переконатися, що іскри і осколки, що утворюються під час роботи, не є небезпечними. Від'єднати пристрій від джерела живлення перед технічним обслуговуванням чи заміною змінного робочого інструмента. Слід також враховувати ризики, на які можуть наражатися сторонні особи.

Небезпеки, пов'язані з заплутуванням

Заплутування може стати причиною задушення, скальпування і/або травми, якщо вільний одяг, прикраси, волосся та рукавиці намотаються на інструмент або приладдя.

Небезпеки, пов'язані з роботою

Для запобігання порізів рук та інших частин тіла слід уникати контакту з шпindelем, що обертається, та змінними робочими інструментами. Під час використання інструмента руки оператора можуть наражатися на наступні небезпеки: роздроблення, удари, відрізання, стирання, опіки. Необхідно використовувати відповідні рукавиці для захисту рук. Оператор і обслуговуючий персонал повинні бути фізично в змозі впоратися з розміром, вагою та потужністю інструмента. Слід правильно тримати інструмент. Також потрібно бути готовим відреагувати на нормальні або несподівані рухи і завжди бути готовим використовувати обидві руки. Зберігати рівновагу і правильну позицію ніг, яка забезпечує безпеку. Одягати захисні окуляри, також рекомендується використовувати рукавиці, що прилягають до рук і відповідний захисний одяг. Не використовувати борфрези на швидкості, що перевищує номінальну. При роботі з піднятим над головою інструментом необхідно використовувати захисну каску. Дотримуватися обережності, оскільки змінний робочий інструмент ще обертається протягом деякого часу після вимкнення пристрою. В залежності від оброблюваного матеріалу слід враховувати небезпеку вибуху або пожежі.

Небезпеки, пов'язані з повторюваними рухами

Під час використання пневматичних інструментів для роботи, пов'язаної з повторюваними рухами, оператор може відчувати дискомфорт в руках, плечах, передпліччях, шиї або інших частинах тіла. У разі використання пневматичних інструментів, оператор повинен зайняти зручне положення, що забезпечує правильне розташування стоп, і уникати дивних положень, або положень, які не забезпечують рівноваги. Оператор повинен міняти положення під час тривалої роботи - це допоможе уникнути дискомфорту та втоми. Коли оператор відчуває наступні симптоми: постійний або повторюваний дискомфорт, біль, пульсуючий біль, поколювання, оніміння, печіння або закладість, він не повинен їх ігнорувати, а зобов'язаний повідомити про них свого роботодавця і звернутися до лікаря.

Небезпеки, пов'язані з приладдям

Від'єднати пристрій від джерела живлення перед заміною змінних робочих інструментів або приладдя.

Використовувати приладдя та витратні матеріали тільки рекомендованих виробником розмірів і типів. Заборонено використовувати приладдя інших типів чи розмірів. Уникати безпосереднього контакту зі змінним робочим інструментом під час і після роботи, оскільки він може бути гарячим або гострим.

Переконавшись, що максимальна швидкість роботи змінних робочих інструментів є більшою, ніж номінальна швидкість шліфувальної або полірувальної машини. Переконавшись, що максимальна швидкість роботи змінних робочих інструментів є більшою, ніж номінальна швидкість пристрою. Категорично заборонено встановлювати на шліфувальну машину абразивний круг, дискову пилу або фрезу. Пошкоджений абразивний круг може привести до дуже серйозних травм або смерті. Заборонено використовувати тріснуті, зламані диски, а також диски, що падали. Можна використовувати тільки дозволені змінні інструменти з відповідним діаметром штифта. Необхідно звернути увагу, щоб частота обертання точки монтажу була зменшена у зв'язку зі збільшенням довжини валу між кінцем втулки і точкою монтажу. Слід переконавшись, що мінімальна довжина штифта затиснутого в патроні інструмента дорівнює, принаймні, 10 мм (також необхідно врахувати рекомендації виробника змінних робочих інструментів). Слід остерігатися помилки під час припасовування діаметра змінних робочих інструментів і патрона пневматичного пристрою.

Небезпеки, пов'язані з місцем роботи

Ковзання, спотикання і падіння є головними причинами травм. Слід остерігатися слизьких поверхонь, утворених у результаті використання інструмента, а також спотикань об шланг пневматичної установки. Дотримуватися обережності в незнайомій обстановці. Можуть мати місце приховані небезпеки, такі як електрика або інші комунікації. Пневматичний інструмент не призначений для використання у вибухонебезпечних зонах і не має електроізоляції. Переконавшись, що відсутні будь-які електричні дроти, газові труби і т.п., які можуть створити небезпеку в разі пошкодження під час використання інструмента.

Небезпеки, пов'язані з парою і пилом

Пил і пара, утворені в результаті використання пневматичного інструмента, можуть стати причиною захворювань (наприклад, рак, вроджені вади, астма та/або дерматит). Тому необхідно оцінити ризики і впровадити відповідні засоби контролю над даними факторами. Оцінка ризиків повинна включати оцінку впливу пилу, утвореного в результаті використання інструмента, і можливість підняття в повітря існуючого пилу. Струмień повітря, що виходить, необхідно направляти так, щоб піднімалася

якнайменша кількість пилу у запиленому середовищі. У місцях виникнення пилу або пари пріоритетом повинен бути контроль над їх утворенням у джерелі утворення. Усі інтегровані функції у устаткування для збору і відведення пилу та диму, або зменшення їх кількості повинні використовуватися правильно та обслуговуватися відповідно до інструкцій виробника. Використовувати засоби захисту органів дихання відповідно до вказівок роботодавця і відповідно до вимог гігієни й безпеки. Експлуатація та технічне обслуговування пневматичного інструмента повинні здійснюватися відповідно до інструкцій з експлуатації, що дозволить мінімізувати утворення пари і пилу. Вибирати, обслуговувати і замінити зношені змінні робочі інструменти слід згідно з інструкцією з експлуатації, щоб уникнути збільшення утворення пилу і пари. В результаті обробки деяких матеріалів можуть утворюватися вибухонебезпечні пара і пил.

Небезпеки, викликані шумом

Дія сильного шуму без належного захисту може стати причиною постійної й незворотної втрати слуху, а також інших проблем, таких як, шум у вухах (дзвін, дзижчання, свист або гудіння). Необхідно оцінити ризики і впровадити відповідні засоби контролю над даними факторами. Відповідний контроль з метою зниження ризику може включати використання демпфуючих матеріалів, що запобігають "дзвенінню" оброблюваного предмета. Використовувати засоби захисту слуху відповідно до вказівок роботодавця і відповідно до вимог гігієни й безпеки. Експлуатація та технічне обслуговування пневматичного інструмента повинні здійснюватися відповідно до інструкцій з експлуатації - це дозволить уникнути непотрібного збільшення рівня шуму. Якщо пневматичний інструмент оснащено глушником, завжди необхідно переконатися, що під час використання інструмента він встановлений правильно. Вибирати, обслуговувати і замінити зношені змінні робочі інструменти слід згідно з інструкцією з експлуатації. Це дозволить уникнути непотрібного збільшення шуму.

Небезпеки, викликані вібраціями

Вібрація може призвести до незворотного пошкодження нервів і кровопостачання п'ястей і рук. Руки слід тримати на відповідній відстані від патрона дрילה. Необхідно тепло одягатися під час роботи в холодну погоду, руки повинні бути теплими і сухими. У разі оніміння, поколювання, болю або при побліпінні шкіри на пальцях і руках, необхідно припинити роботу з пневматичним інструментом, повідомити роботодавця і звернутися до лікаря. Дотримання вказівок інструкції з експлуатації під час використання і технічного обслуговування пневматичного інструмента дозволить уникнути непотрібного збільшення рівня вібрації. Не використовувати зношених або погано припасованих насадок, оскільки це може призвести до значного збільшення рівня вібрації. Вибирати, обслуговувати і замінити зношені змінні робочі інструменти слід згідно з інструкцією з експлуатації. Це дозволить уникнути непотрібного збільшення вібрації. По можливості монтаж слід виконувати з використанням захисних екранів. Якщо це можливо, інструмент слід підтримувати за допомогою стійки, натяжного пристрою або балансира. Інструмент необхідно тримати легко, але надійно, враховуючи можливі сили реакції, оскільки небезпека, викликана вібрацією, як правило, зростає при більшому зусиллі затиску. Неправильно встановлені або пошкоджені змінні інструменти можуть стати причиною посилення вібрації.

Додаткові інструкції щодо безпеки для пневматичних інструментів

Стиснене повітря може призвести до серйозних травм:

- завжди відключати подачу повітря, стравлювати тиск повітря зі шланга і від'єднати інструмент від подачі повітря, якщо: інструмент не використовується, перед змінною приладдя або під час ремонту інструмента;
- ніколи не направляти струмінь повітря на себе або інших людей.

Удар шлангом може призвести до серйозних травм. Завжди необхідно перевіряти шланги і з'єднання щодо наявності пошкоджень, а також чи вони не ослаблені. Не слід направляти на руки струмінь холодного повітря.

Кожен раз, коли використовуються універсальні гвинтові з'єднання (штифтові з'єднання), необхідно застосовувати стержні та з'єднувачі, що захищають з'єднання між шлангами та з'єднання між шлангом і інструментом від можливих пошкоджень. Не перевищувати вказаного для інструмента максимального тиску повітря.

Категорично заборонено переносити інструмент, тримаючи його за шланг.

ЕКСПЛУАТАЦІЙНІ УМОВИ

Необхідно переконатися у тому, що джерело компресованого повітря забезпечує потрібний робочий тиск та відповідний обіг повітря у пневматичній системі. У випадку надмірного тиску повітря у системі живлення слід скористатися редуктором з запобіжним клапаном. Живлення пневматичного пристрою повинно відбуватися з використанням системи фільтра та маслянки. Це забезпечує чистоту та одночасно зволоження повітря маслом. Стан фільтра та маслянки слід перевіряти перед кожним пуском та в разі потреби додати масла у маслянку, якщо його не вистачає. Завдяки цьому забезпечується правильна експлуатація пристрою та видовжується період його працездатності.

У випадку користування додатковими ручками або опорними стійками слід переконатися у тому, що елемент правильно та надійно закріплений.

Прийняти відповідну позу, що забезпечує протидію нормальним або неочікуваним рухам пристрою, викликаним моментом обертання.

Необхідно звертати увагу на оточення робочого місця, оскільки шліфувальна машина може легко перерізати деякі елементи.

Забороняється користуватися абразивними кругами з метою обрізання та фрезерування.

Шліфувальні круги з автоматичним кріпленням слід концентрично помістити на подушці шліфувальної машини.

Після вимкнення шліфувальної машини слід тримати її у руках, поки робочий інструмент повністю не затримається.

Перед тим, як замонтувати додаткове оснащення, слід переконатися у тому, що максимальні оберти оснащення вищі за оберти шліфувальної машини.

Забороняється користуватися оснащенням, призначеним для патронів іншого діаметру, ніж вказаний у інструкції. Додаткове оснащення слід надійно закріпити у патроні. Забороняється використовувати втулки та перехідними фланцями з метою досягнати співпадання діаметру шпинделя пристрою та абразивного круга.

Абразивні елементи необхідно переховувати та застосовувати згідно з вказівками виробників оснащення. Забороняється користуватися пошкодженим оснащенням.

Оснащення з будь-якими вадами слід негайно замінити новим та справним. Перевірити стан шпинделя та патронів з точки зору спрацювання та пошкодження.

Забороняється працювати шліфувальною машиною у місцях з високим ризиком вибуху. Іскри, що утворюються під час роботи, можуть стати причиною пожежі.

Після замонтування абразивного круга завести пристрій приблизно на 30 секунд у безпечному положенні. Негайно затримати пристрій, якщо спостерігаються значні коливання або інші перебої у роботі шліфувальної машини.

Всілякі пошкодження слід усунути перед черговим пуском пристрою.

Слід переконатися у тому, що оберти шліфувальної машини не вищі за вказані на номінальній табличці.

Під час обробки деяких матеріалів можуть утворюватися токсичні або палні випари чи пил. Необхідно вести роботу у приміщеннях з відповідною вентиляцією та користуватися засобами особистої безпеки.

Слід переконатися у тому, що іскри та відходи, що утворюються під час роботи, не являють собою загрозу.

Слід користуватися засобами особистої безпеки типу рукавиці, фатрух, каска. Після вимкнення розрізної машини слід тримати її у руках, поки робочий інструмент повністю не затримається.

Якщо пристрій з замонтованим абразивним кругом випав з рук, перед черговим пуском слід старанно перевірити стан круга.

КОРИСТУВАННЯ ПРИСТРОЄМ

Перед кожним пуском пристрою необхідно переконатися у тому, що не пошкоджений ні один елемент пневматичної системи. Якщо викрито пошкодження, слід негайно замінити несправні елементи системи новими.

Перед кожним пуском пневматичної системи необхідно позбутися вологи, що конденсується всередині пристрою, компресора та шлангів.

Приєднання пристрою до пневматичної системи

На рисунку зображений рекомендований спосіб приєднання пристрою до пневматичної системи. Вказаний спосіб забезпечує найбільш ефективне користування пристроєм, завдяки чому видовжується також період працездатності пристрою.

Додати кілька краплин масла вязкості SAE 10 через вхідний повітряний отвір.

До різьби вхідного повітряного отвора надійно прикрутити відповідну насадку, завдяки якій можна буде приєднати шланг подачі повітря. (II)

Замонтувати на хомутуку пристрою відповідну насадку. **Під час роботи з пневматичними пристроями користуватися виключно оснащенням, призначеним для роботи з ударними пристроями.**

Вибрати відповідний напрямку обертів. Літера F означає оберти за годинниковою стрілкою, літера R – оберти проти годинникової стрілки.

Там, де це можливо, відрегулювати тиск (момент обертання).

Приєднати пристрій до пневматичної системи за допомогою шланга діаметром у 3/8" (10 mm). Переконалися у тому, що шланг витримує навантаження мінімум 1,38MPa. (III)

Завести пристрій на кілька секунд та переконалися у тому, що він не видає ніяких підозрілих звуків та не вібрує.

Запуск та зупинка інструменту

Увага! Перш ніж запускати пневматичний інструмент, переконайтеся, що вставлений інструмент не контактує з будь-яким предметом або будь-якою частиною тіла.

Інструмент запускається за допомогою важеля, який відкриває повітряний клапан і таким чином забезпечує подачу стисненого повітря на привід інструменту. Якщо важіль оснащений замком, який не дозволяє випадково натискати важіль. Замок повинен бути повернутим так, щоб він був паралельним важелю, а потім слід потягнути важіль у корпус інструменту. Це запустить інструмент. Дозвольте інструменту досягти номінальної швидкості і лише потім почніть працювати.

Припинення роботи інструмента відбувається після зняття тиску на важіль. Важіль автоматично повертається до початкового положення, а запобіжник зафіксує важіль. Слід враховувати, що вставлений інструмент все ще може рухатися. Не кладіть інструмент перед повним зупиненням руху вставленого інструмента.

Монтаж та заміна оснащення (IV)

Переконалися у тому, що максимальні оберти оснащення вищі за максимальні оберти шліфувальної машини. Необхідно дотримуватися вказівок виробників абразивних кругів відносно обертів та довжини стрижня, що має увійти в шпindel.

Взяти шпindel та відкрутити гайку кріплення аж до моменту, коли можна буде закріпити робочий елемент.

Таким чином замонтувати елемент оснащення, щоб у шпindel увійшло мінімум 10 mm стрижня.

За допомогою ключів зафіксувати гайку кріплення на шпindelі.

Користування шліфувальною машиною

Вибрати відповідний інструмент, призначений для даного виду роботи. Перед початком роботи почекайте, поки абразивний круг не набере максимальні оберти. До матеріалу прикладати лише абразивний круг, що обертається.

Натискати на пристрій лише з силою, необхідною для обробки матеріалу. Надмірний натиск може стати причиною пошкодження круга та підвищує ризик тілесних ушкоджень. Під час роботи можуть утворюватися іскри та відриватися фрагменти матеріалу обробки. Слід подбати про те, щоб іскри та фрагменти, що відриваються, не становили собою загрозу на робочому місці.

КОНСЕРВАЦІЯ

Ні в якому разі не користуватися бензином, розчинником або іншою пальною рідиною для очистки пристрою. Випари можуть загорітися, викликаючи вибух пристрою та поважні тілесні ушкодження.

Розчинники, що використовуються для очистки патрона та корпусу, можуть викликати погіршення ущільнюючих елементів. У зв'язку з цим слід старанно висушити пристрій перед початком роботи.

Якщо викрито будь-які перебої у роботі пристрою, слід негайно від'єднати пристрій від пневматичної системи.

Всі елементи пневматичної системи повинні бути захищеними від забруднення. Бруд, що проникає у пневматичну систему, може викликати знищення пристрою та інших елементів пневматичної системи.

Консервація пристрою перед кожним пуском

Від'єднати пристрій від пневматичної системи.

Перед кожним пуском додати невелику кількість миючої рідини (напр., WD-40) через вхідний повітряний отвір.

Приєднати пристрій до пневматичної системи та завести приблизно на 30 секунд. Завдяки цьому миюча рідина розійдеться всередині пристрою та очистить його.

Знову від'єднати пристрій від пневматичної системи.

Невелику кількість масла SAE 10 додати всередину пристрою через вхідний повітряний отвір та призначені для цього отвори. Рекомендується вживати масло SAE 10, призначене для консервації пневматичних пристроїв. Приєднати пристрій та завести його на короткий час.

Увага! Маслом WD-40 не можна користуватися як маслом, призначеним для змащування.

Витерти залишки масла, що вийшли через вхідні отвори. Залишки масла можуть впливати на погіршення щільності пристрою.

Інші консерваційні процедури

Перед кожним пуском пристрою необхідно перевірити, чи на ньому немає видимих слідів різноманітних пошкоджень. Хомутики, патрони для інструментів та шпindelі слід утримувати у чистоті.

Через кожних 6 місяців або 100 годин роботи слід віддати пристрій на огляд кваліфікованому персоналу ремонтного закладу. Якщо пристрій використовувався без застосування рекомендованої системи подачі повітря, необхідно частіше віддавати його на огляд.

Усування пошкодження

Необхідно перервати роботу пристроєм зразу ж після того, як викрито будь-яке пошкодження. Робота несправним пристроєм може стати причиною тілесних ушкоджень. Будь-який ремонт або заміну елементів пристрою може проводити лише кваліфікований персонал уповноваженого ремонтного закладу.

Пошкодження	Можливе рішення проблеми
Пристрій працює на занадто низьких обертах або не заводиться	Додати невелику кількість масла WD-40 через вхідний повітряний отвір. Завести пристрій на кілька секунд. Лопасті могли приклеїтись до ротора. Завести пристрій приблизно на 30 секунд. Невеликою кількістю масла змастити пристрій. Увага! Перебір масла може викликати зменшення потужності пристрою. У такому випадку слід прочистити привод.
Пристрій заводиться і потім сповільнює рух	Компресор не забезпечує потрібну подачу повітря. Пристрій заводиться за рахунок повітря, що накопичується у резервуарі компресора. У міру того, як резервуар опорожнюється, компресор не встигає компенсувати нестачу повітря. Слід приєднати пристрій до більш потужного компресора.
Недостатня потужність	Переконатися у тому, що діаметр шлангів - мінімум 3/8 / 10". Перевірити настроений тиск, чи він на максимальному рівні. Переконатися у тому, що пристрій належним чином очищений та змащений. Якщо це не принесе результату, віддати пристрій у ремонт.

Спрацьовані пристрої – вторинна сировина. З огляду на це заборонено викидати їх у мішки для сміття разом з комунальними відходами, оскільки вони містять речовини, небезпечні для здоров'я та навколишнього середовища! Ви візьмете активну участь у вторинній переробці відходів з метою охорони навколишнього середовища, якщо віддасте спрацьований пристрій у пункт збору відходів такого походження. Для обмеження об'єму відходів, що підлягають знищенню, необхідна їх вторинна переробка шляхом рециклінгу чи в інший спосіб.

ĮRANKIO CHARAKTERISTIKA

Pneumatinis šlifukoelis, tai atitinkamo slėgio suslėgto oro srauto maitinamas įrankis. Pjovimo ir šlifavimo diskų pagalba galima pjauti ir šlifuoti visokias medžiagas. Įrankis nenumatytas nepertraukiamam darbui. Taisyklingas, patikimas ir saugus įrankio darbas priklauso nuo jo tinkamo eksploatavimo, todėl:

Prieš pradėdamas įrankiu dirbti, reikia perskaityti visą instrukciją ir ją išsaugoti.

Už žalos ir sužalojimus kilusius dėl įrankio vartojimo ne pagal paskirtį, dėl darbo saugos taisyklių ir šios instrukcijos reikalavimų nesilaikymo, tiekėjas neneša atsakomybės. Įrankio vartojimo ne pagal paskirtį atveju, vartotojas praranda garantijos teisę, taip pat ir dėl Sutarties sąlygų pažeidimo.

ĮRANGA

Šlifukoelis yra aprūpintas atvzamdžiu, kuriuo įrankis gali būti prijungtas prie pneumatinės sistemos. Įrankių rinkinyje yra taip pat veržliarakčiai, kurių pagalba papildomus aksesuarus galima įtvirtinti laikiklyje.

TECHNINIAI DUOMENYS

Parametras	Mato vienetas	Vertė
Numeris pagal katalogą		YT-09633
Svoris	[kg]	0,33
Oro įvado diametras (PT)	["] / [mm]	1/4 / 6,3
Oro tiekimo žarnos diametras (vidinis)	["] / [mm]	3/8 / 10
Apsisukimai	[min ⁻¹]	25 000
Griebtuvo diametras	[mm]	6
Didžiausias įrangos skersmuo	[mm]	50
Maksimalus darbinis slėgis	[MPa]	0,63
Reikalaujama oro tėkmė (esant 6,2 barų slėgiui)	[l/min]	113
Akustinis slėgis (PN-EN ISO 15744:2004)	[dB(A)]	97,0 ± 3,0
Akustinė galia (PN-EN ISO 15744:2004)	[dB(A)]	108,0 ± 3,0
Virpėjimai (PN-EN 28662-1:1998)	[m/s ²]	0,9 ± 1,5

BENDROS DARBO SAUGOS SĄLYGOS

ĮSPĖJIMAS! Dirbant pneumatiniu įrankiu, gaisro kilimo ir elektros smūgio rizikai apriboti bei kūno sužalojimams išvengti, rekomenduojama visada laikytis pagrindinių darbo saugos principų, kartu su žemiau pateiktomis instrukcijomis.

Prieš pradėdamas eksploatuoti šį įrankį reikia perskaityti visą instrukciją ir ją išsaugoti.

DĖMESIO! Būtina perskaityti visas žemiau pateiktas instrukcijas. Jų nesilaikymas gali būti elektrinio smūgio, gaisro arba kūno sužalojimo priežastim. Instrukcijoje vartojama sąvoka „pneumatinis įrankis“ apima visus įrankius varomus atitinkamo slėgio suslėgto oro srautu.

LAIKYTI ŽEMIAU PATEIKTŲ INSTRUKCIJŲ

Bendrieji saugos principai

Prieš pradėdamas instaliuoti, eksploatuoti, taisyti, konservuoti bei keisti aksesuarus arba dirbant arti pneumatinio įrankio, turint omenyje daugelį gresiančių pavojų, būtina perskaityti ir suprasti saugos instrukciją. Šio nurodymo nesilaikymas gali būti rimtų kūno pažeidimų bei sužalojimų priežastis. Pneumatinių įrankių instaliavimą, reguliavimą ir montavimą gali vykdyti tik kvalifikuotas ir atitinkamai apmokytas personalas. Pneumatinio įrankio nemodifikuoti. Modifikavimai gali sumažinti darbo efektyvumą bei saugumą ir padidinti nelaimingo įvykio riziką operatoriaus atžvilgiu. Saugos instrukcijos neišmesti – būtina ją perduoti įrankio operatoriui. Pneumatinio įrankio nevertoti, jeigu jis yra pažeistas. Įrankis

turi būti periodiškai kontroliuojamas tikrinant ar normos ISO 11148 reikalaujamas duomenų matomumas yra užtikrintas. Esant reikalui, darbdavys/ vartotojas privalo kontaktuoitis su gamintoju nominalių duomenų skydelio pakeitimo tikslu.

Pavojai susiję su sviedžiamomis nuo įrankio dalimis.

Apdirbamo ruošinio, aksesuarų arba įtvirtinamo darbinio įrankio pažeidimo pasekmėje gali įvykti atlaužų arba dalių dideliu greičiu išmetimas. Visada reikia užsidėti atsparią smūgiams akių apsaugą. Tinkamas apsaugos laipsnis priklauso nuo atliekamo darbo pobūdžio. Reikia įsitikinti ar apdirbamas ruošinys yra saugiai ir patikimai įtvirtintas. Reguliariai tikrinti ar įrankio veleno apsisukimų greitis nėra didesnis negu vertė nurodyta nominalių duomenų skydelyje. Tikrinimą reikia atlikti išmontavus įtvirtinamąjį darbinį įrankį tiksliai pagal gamintojo nurodymus. Įsitikinti, kad žiežirbos ir kylančios darbo metu nuolaužos nesukels pavojaus. Prieš keičiant įstatomuosius darbinius įrankius būtina atjungti įrankį nuo maitinimo šaltinio. Reikia visada turėti omenyje galimą riziką pašalinių asmenų atžvilgiu.

Su susipainiojimu susiję pavojai

Grėsmė susijusi su supainiojimu siejasi su pasmaugimo, nuskalpavimo ir/arba sužeidimo pavojumi, jeigu apranga yra palaidi, juvelyriniai dirbiniai, plaukai arba pirštinės nėra laikomos atokiai nuo įrankio arba aksesuarų.

Su darbu susiję pavojai

Rankoms arba kitoms kūno dalims apsaugoti nuo įpjovimų ir kitų sužeidimų, reikia vengti sąlyčio su besisukančiu velenu ir įtvirtinamuoju darbinio įrankiu. Įrankio vartojimas gali sukelti operatoriaus rankoms tokių sužalojimų pavojų: sutriuškinimą, sumušimą, atkirtimą, aptrynimą bei nuplikimą. Rankoms apsaugoti būtina mėvėti tinkamas pirštines. Operatorius bei konservuojantis personalas turi būti fiziškai pajėgūs susidoroti su įrankio kiekiu, jų mase bei įrankio galia. Įrankį laikyti taisyklingai būtina būti pasiruošusiam pasipriešinti normaliems ir netikėtiems judesiams bei turėti galimybę naudotis abiem rankom. Užtikrinti kūno pusiausvyrą ir atitinkamai pastačius pėdas užimti stabilią poziciją. Būtina nešioti apsauginius akinius, rekomenduojama mėvėti gerai pritaikytas pirštines bei apsauginę aprangą. Greičio viršijančio nominalų greitį atveju nevertoti rotojančių dildžių. Dirbant su įrankiu virš galvos, reikia dėvėti apsauginį šalmą. Neužtikrinti, kad įtvirtinamasis darbinis įrankis, išjungus paleidžiamajį mygtuką, dar kurį laiką sukasi, todėl atsargumas tuo metu taip pat yra būtinas. Priklausomai nuo apdirbamos medžiagos reikia turėti omenyje pavojus susijusius su sprogiu arba gaisru.

Pavojai susiję su kartojamais veiksmais

Dirbant su pneumatiniu įrankiu, kur judesiai yra kartojami, operatoriumi gresia diskomfortas susijęs su delnais, pečiais, sprandu, kaklu arba kitomis kūno dalimis. Vartojant pneumatinį įrankį, operatorius turi užimti patogią poziciją užtikrinančią taisyklingą pėdų padėtį ir vengti neįprastų arba negarantuojančių pusiausvyros, nestabilių kūno padėčių. Ilgalaikio darbo metu operatorius privalo keisti kūno padėtį, tai padės išvengti diskomforto jausmo bei nuovargio. Jeigu operatorius pastebi tokius požymius kaip: pastovus arba pasikartojantis diskomfortas, skausmas, pulsuojančias skausmas, šiuropuliai, nutirpimas, peršėjimas arba sustingimas, neturi jų ignoruoti, būtina pasakyti apie juos darbdaviui ir susikonsultuoti su gydytoju.

Su aksesuarais susiję pavojai

Prieš keičiant įtaisomą darbinį įrankį arba aksesuarus, reikia atjungti įrankį nuo maitinimo šaltinio.

Taikyti tik gamintojo rekomenduojamų dydžių ir tipų aksesuarus bei eksploatacines medžiagas. Nevartoti kitokio dydžio ir kitų tipų aksesuarų. Vengti betarpiško sąlyčio su įtvirtinamais darbiniais įrankiais darbo metu ir tuoj po jo, nes gali jie būti karšti arba aštrūs. Patikrinti ar maksimalus įtvirtinamojo darbinio įrankio greitis yra didesnis negu nominalus šlifauklio arba poliuruoklio greitis. Niekada nemontuoti šlifavimo disko, pjovimo disko arba frezų šlifavimo staklėse. Šlifavimo disko sužalojimas darbo metu gali tapti labai rimtu kūno pažeidimų arba net mirties priežastimi. Nevartoti įtrūkusių arba aplaužytų arba nukritimų deformuotų diskų. Vartoti tik leistinus įtvirtinamuosius įrankius turinčius atitinkamą ašies diametrą. Reikia atkreipti dėmesį į faktą, kad montavimo taško sukimosi greitis turi būti sumažintas atsižvelgiant į tai, kad liko prailgintas veleno ilgis tarp movos galo ir montavimo taško. Įsitikinti, kad minimalus įsprausito įrankio griebtuve darbinio įrankio ašies ilgis yra ne mažesnis kaip 10 mm (reikia taip pat atsižvelgti į įtvirtinamųjų darbinių įrankių gamintojo rekomendacijas). Vengti suklydimų pritaikant įtvirtinamojo darbinio įrankio ašies diametrą prie pneumatinio įrankio griebtuvo.

Su darbo vieta susiję pavojai

Paslydimai, sukulpimai ir nupuolimai - tai pagrindinės pažeidimų priežastys. Vengti slydus pagrindo susidarymo kylančio įrankio naudojimo pasekmėje, o taip pat pavojaus, kuris gresia užkliuvus už oro tiekimo įrangos žarnų. Nepažįstamoje aplinkoje elgtis itin atsargiai. Yra galimi ir nežinomi pavojai, tokie kaip elektros tinklo laidai paslėpti sienose arba kitos įrangos. Pneumatinis įrankis nėra skirtas naudoti galimų sprogiųjų zonose ir nėra izoliuotas nuo kontakto su elektros srove. Reikia įsitikinti ar darbo aplinkoje nėra jokių elektros laidų, dujinių vamzdžių, kurie galėtų sukelti pavojų jų pažeidimo vartojamam įrankiui atveju.

Su garais ir dulkėmis susiję pavojai

Dulkės ir garai kylantys pneumatinio įrankio naudojimo metu gali turėti neigiamą poveikį sveikatai (sukelti vėžį, astmą ir/arba odos uždegimą, pagilinti įgimtas ligas), todėl būtina: įvertinti riziką ir taikyti atitinkamas kontrolės priemones šių pavojų atžvilgiu. Rizikos įvertinime reikia atsižvelgti į įrankio skleidžiamų dulkių įtaką ir nusėdusių dulkių sukėlimo pavojaus galimybę. Oro išvedimą reikia taip nukreipti, kad dulkių sklaidymo pavojus darbo aplinkoje būtų galimai mažiausias. Ten kur kyla dulkės ir garai, svarbiausiai reikia juos kontroliuoti prie pat jų skleidimo šaltinio. Visos integruotos funkcijos ir įrangos skirtos kaupimui, ekstrakcijai arba dulkių ir dūmų skleidimo sumažinimui, turi būti taisyklingai vartojami ir aptarnaujami pagal gamintojo nurodymus. Taikyti kvėpavimo takų apsaugą pagal darbdavio instrukcijas ir darbo bei higienos taisyklių reikalavimus. Pneumatinio įrankio aptarnavimą ir konservavimą reikia vykdyti pagal aptarnavimo instrukcijos nurodymus, tai leis minimalizuoti garų ir dulkių emisiją. Siekiant užkirsti kelią garų ir dulkių emisijos didėjimui, įtvirtinamus darbinius įrankius reikia parinkti, konservuoti ir keisti pagal instrukcijos nurodymus. Kai kurių medžiagų apdirbimas sukelia garų ir dulkių emisiją, ko pasekmėje kyla sprogojimo pavojus.

Triukšmo sukeliama pavojai

Klausos apsaugai skirtų priemonių netaikymas esant aukštam triukšmingumo laipsniui, gali sukelti pastovų ir negrįžtama klausos praradimą bei kitas problemas, tokias kaip ūžesys ausyse (cypimas, vibrimas, švilpimas arba spengimas). Būtina įvertinti riziką ir taikyti atitinkamas kontrolės priemones šių pavojų atžvilgiu. Atitinkamas kontroliavimas skirtas šio pavojaus rizikai sumažinti gali eiti įvairiomis kryptimis: galima, pavyzdžiui, taikyti medžiagas slopinančias apdirbamo ruošinio „skambėjimą“. Taikyti klausos apsaugą pagal darbdavio instrukcijas ir darbo bei higienos taisyklių reikalavimus. Pneumatinio įrankio aptarnavimą ir konservavimą reikia vykdyti pagal aptarnavimo instrukcijos nurodymus, tai leis išvengti nepageidaujamo triukšmingumo lygio padidėjimo. Jeigu pneumatinis įrankis turi duslintuvą, visada prieš pradėdamą darbą reikia patikrinti ar jis yra taisyklingai sumontuotas ir stebėti jo funkcionavimą darbo metu. Taisyklingai parinkti, konservuoti ir esant reikalui keisti darbinius įrankius pagal aptarnavimo instrukcijos nurodymus. Tai leis išvengti nereikalingo triukšmo padidėjimo.

Virpesiais sukeliama pavojus

Virpesių poveikis gali sukelti pastovų nervinės sistemos pažeidimą ir kraujo pritekėjimo į rankas bei pečius pablogėjimą. Rankas laikyti atokiai nuo suktyvų lizdų. Dirbant žemose temperatūrose dėvėti šiltus drabužius bei žiūrėti, kad rankos būtų šiltos ir sausos. Jeigu pasireikš nutirpimai, drebulys, skausmas arba pirštų ir delno odos pabalimas, darbą pneumatiniu įrankiu reikia nutraukti, painformuoti darbdavį ir susikonsultuoti su gydytoju. Pneumatinio įrankio aptarnavimą ir konservavimą reikia vykdyti pagal aptarnavimo instrukcijos nurodymus, tai leis išvengti nepageidaujamo virpesių lygio padidėjimo. Nevartoti sudėvėtų arba blogai priderintų įtvirtinamųjų darbinių įrankių, kadangi jie gali reikšmingai padidinti virpesių intensyvumą. Taisyklingai parinkti, konservuoti ir esant reikalui keisti darbinius įrankius pagal aptarnavimo instrukcijos nurodymus. Tai leis išvengti nereikalingo virpesių lygio padidėjimo. Ten kur tai įmanoma reikia taikyti apgaubiamuosius skydus ir aptvarus. Jeigu yra tokia galimybė, įrankio sunkų korpusą reikia atremti ant stovo, užkabinti už apkabos arba kitaip subalansuoti. Laikyti įrankį lengvai bet patikimai sugriebus, atsižvelgiant į reikalaujamą reakcijos jėgą, kadangi virpesių keliamas pavojus yra paprastai didesnis, kai įrankis yra laikomas didesniu tvirtumu. Netinkamai sumontuotas arba pažeistas įtvirtinamasis darbinis įrankis gali sukelti virpesių lygio padidėjimą.

Papildomos pneumatinių įrankių saugaus vartojimo instrukcijos

Suslėgtas oras gali sukelti rimtus kūno sužalojimus, todėl:

- kai įrankis nėra vartojamas, kai ketinama keisti aksesuarus arba prieš atliekant taisymus, visada atkirsti oro pritekėjimą, ištuštinti suslėgto oro žarną ir atjungti įrankį nuo oro tiekimo šaltinio.

- niekada nenukreipti oro srauto į save arba kitų asmenų kryptim. Rimtus sužalojimus gali sukelti išsprūdusios žarnos smūgis. Visada reikia kontroliuoti pneumatinę įrangą tikrinant ar žarnos nėra pažeistos, ar sujungimai yra patikimi ir sandarūs. Šalto oro srautą reikia kreipti atokia nuo rankų kryptim. Kiekvieną kartą kai yra taikomi universalūs užsukamieji sujungimai (kištukiniai sujungimai), reikia panaudoti apsauginius strypus ir blokuojančius jungiklius užkertančius kelią žarnas tarpusavyje ir su įrankiu jungiančių sujungimų pažeidimams. Neviršyti maksimalaus šiam įrankiui numatyto oro slėgio. Niekada nenešti įrankio laikant jį už žarnos.

EKSPLOATAVIMO SĄLYGOS

Reikia įsitikinti, ar suslėgto oro šaltinis išgali suteikti tinkamą darbinį slėgį bei užtikrinti reikiamą oro tekimą. Pernelyg didelio tiekiamo oro slėgio atveju reikia panaudoti slėgio reduktorių kartu su apsauginiu vožtuvu. Pneumatinį įrankį reikia maitinti oru per filtro ir tepalinės mazgą. Tai vienu metu užtikrins ir oro švarumą ir jo suvilginimą alyva. Filtro ir tepalinės būklę reikia tikrinti prieš kiekvieną vartojimą ir jeigu reikia - nuvalyti filtrą ir papildyti alyvos trūkumą tepalinėje. Tai užtikrins tinkamą įrankio eksploatavimą ir prailgins jo ilgaamžiškumą.

Vartojant papildomus laikiklius arba atrامينius ramsčius, reikia įsitikinti, ar įrankis yra taisyklingai ir patikimai įtvirtintas.

Reikia užimti atitinkamą poziciją, kuri duos galimybę atsispirti kaip normaliam, taip ir nelauktam sukimosi momento sukeltam įrankio judesiu.

Reikia stebėti darbo aplinką, šlifuoכלis gali taip pat lengvai ir pjauti.

Šlifavimo diskų ir šlifavimo įrankių skirtų šlifuoti šoniniu paviršium nevertoti pjovimui.

Nevartoti pjovimo diskų ir frezavimo diskų.

Kibukais fiksuojamus šlifavimo diskelius reikia koncentriškai prispausti prie šlifukočio paduškelės.

Išjungus šlifukočį reikia palaukti su jo atėrimu, kol rotojuantis darbinis įrankis visiškai sustos.

Prieš montuojant papildomus aksesuarus reikia įsitikinti, ar maksimalus darbinio įrankio apsisukimų greitis yra didesnis už šlifukočio apsisukimų greitį.

Negalima vartoti aksesuarų su kitų matmenų laikikliais negu nurodyti instrukcijoje. Įstatomas darbinis įrankis turi būti stipriai ir patikimai įtvirtintas griebtuve. Įrankio veleno ir šlifavimo disko diametrams sutaikyti negalima vartoti movų bei pereinamųjų žiedų.

Šlifavimo elementą reikia laikyti ir vartoti sutinkamai su įrangos gamintojo instrukcijomis. Sužalotų įrangos aksesuarų vartojimas yra draudžiamas. Įrangos elementai su bet kokiais trūkumais turi būti pakeisti naujais ir tinkamais. Reikia tikrinti veleno ir griebtuvų būklę susidėvėjimo arba sužalojimų atžvilgiu.

Nedirbti su šlifukočiais vietose, kur yra didelis sproginio pavojus. Kibirkštys kylančios šlifavimo metu gali būti gaisro priežastim.

Sumontavus šlifavimo diską paleisk įrankį per maždaug 30 sekundžių būdamas saugioje pozicijoje. Pastebėjus didelius virpėjimus ar kitokius šlifukočio veikimo trūkumus reikia šlifukočį tuojau pat sustabdyti. Prieš šlifukočį pakartotinai paleidžiant, visus netaisyklingumus reikia pašalinti.

Reikia įsitikinti, ar šlifukočio sukimosi greitis nėra didesnis negu nurodyta fabrikiniam gaminio skydelyje.

Apdirbant kai kurias medžiagas, gali kilti nuodingos arba degios dulkės bei garai. Todėl reikia dirbti gerai vėdinamose patalpose ir vartoti asmens apsaugos priemones.

Pasirenkant apsaugines priemones reikia atsižvelgti į tai, kokia medžiaga bus apdirbama.

Reikia įsitikinti ar kylančios darbo metu kibirkštys ir atliekos nesukelia grėsmės.

Vartok tokias asmens apsaugos priemones, kaip apsauginės pirštinės, prijuostė, šalmas.

Nukritus įrankiui kartu su įtvirtintu šlifavimo disku, prieš pakartotinai įjungiant įrankį reikia kruopščiai patikrinti šlifavimo disko būklę.

ĮRANKIO VARTOJIMAS

Prieš kiekvieną įrankio vartojimą reikia įsitikinti, ar joks pneumatinių sistemos elementas nėra sužalotas. Pastebėjus sužalojimus reikia nedelsiant sužalotus elementus pakeisti naujais tinkamais vartoti sistemos elementais.

Prieš kiekvieną pneumatinės sistemos panaudojimą reikia pašalinti įrankio viduje, kompresoriuje ir žarnose garų kondensacijos pasekmėje susikaupusią drėgmę.

Įrankio prijungimas prie pneumatinės sistemos.

Paveiksle parodytas rekomenduojamas įrankio prijungimo prie pneumatinės sistemos būdas. Šis būdas užtikrins efektyviausią įrankio panaudojimą, o taip pat prailgins jo ilgaamžiškumą. Įlašinti kelis lašus SAE 10 lipumo alyvos į oro įėjimo angą.

Įsriegiais aprūpintą oro įėjimo angą stipriai ir patikimai įsukti atitinkamą galūnę numatytą oro tiekimo žarnai prijungti. (II)

Įrankio veleno galvutėje įtvirtinti atitinkamą darbinę galūnę. **Dirbant pneumatinais įrankiais vartoti vien tik įrangą pritaikytą dirbti su smūginiais įrankiais.**

Nustatyti atitinkamą sukimosi kryptį. F raidė reiškia sukimąsi pagal laikrodžio rodyklės kryptį, R raidė - sukimąsi priešinga laikrodžio rodyklės kryptim.

Ten kur tai galima, reikia sureguliuoti slėgį (sukimosi momentą).

Prijungti įrankį prie pneumatinės sistemos vartojant 3/8" (10 mm) vidinio skerspjuvio žarną. Įsitikinti, kad žarnos atsparumas yra nemažesnis negu 1,38MPa. (III)

Paleisti įrankį kelioms sekundėms, kad patikrinti ar jis veikia be jokių įtartinų garsų arba virpėjimų

Įrankio paleidimas ir sustabdymas

Dėmesio! Prieš pradėdami naudoti pneumatinį įrankį, įsitikinkite, kad įtaisytas įrankis nesiekia jokio objekto ar kūno dalių.

Įrankis paleidžiamas svirtu, kuris atidaro oro vožtuvą ir taip užtikrina suspausto oro tiekimą įrankio pavarai. Jei svirtyje yra užraktas, kuris neleidžia atsitiktinai nuspausti svirties. Užraktą reikia pasukti taip, kad jis būtų lygiagretus svirčiai, ir tada traukti svirtį įrankio korpuso link. Tai įjungs įrankį. Leisti įrankiui pasiekti vardinį greitį ir tik tada pradėti dirbti.

Įrankio darbas užbaigiamas atleidus svirties nuspaudimą. Svirtis savaime grįžta į neutralią padėtį, o užraktas apsaugo svirtį. Reikėtų atsižvelgti į tai, kad įstatytas įrankis vis dar gali judėti. Neatidėkite įrankio prieš visiškai įstatyto įrankio sustojimo.

Įrangos montavimas ir demontavimas (IV)

Įsitikinti, kad maksimalus montuojamo įrangos elemento apsisukimų greitis yra didesnis negu šlifukočio apsisukimų greitis. Būtina laikytis šlifavimo diskų gamintojų nurodymų dėl sukimosi greičio ir disko strypo ilgio, kuris turi būti suspaustas šlifukočio veleno griebtuve.

Prilaikant veleną, atsukti fiksavimo veržlę, kol galima bus darbinį įrankį įstatyti į griebtuvo lizdą.

Įtvirtinti darbinį elementą taip, kad veleno griebtuve atsirastų bent 10 mm strypo ilgio.

Veržiarakčių pagalba stipriai ir patikimai prisukti veleno fiksavimo veržlę.

Darbas šlifuoekliu

Parinkti darbinį įrankį tinkamą atliekamo darbo režimui. Prieš pradėdant darbą reikia leisti, kad šlifavimo diskas pasiektų pilną sukimosi greitį. Apdirbamą ruošinį liesti tik besisukančiu šlifavimo disku.

Darbinį įrankį spausti vien tik jėga, reikiama apdirbamo ruošinio apdirbimui. Pernelyg didelis spaudimas gali sužaloti šlifavimo diską ir padidinti sužeidimų riziką.

Darbo metu gali kilti kibirkštys bei atspilešti apdirbamos medžiagos dalelės. Reikia užtikrinti, kad kibirkštys ir atplėšiamos nuo ruošinio dalelės nesukeltų pavojaus darbo vietoje.

KONSERVAVIMAS

Niekada nevarėti benzino, tirpiklio, arba kitokio liepsniosio skysčio įrankiu valyti. Garai gali užsiliepsnoti ir sukelti įrankio sproginimą bei rimtus sužeidimus.

Įrankio griebtuvu ir korpuso valymui panaudoti tirpikliai gali suminkštinti sandarinimo medžiagą. Prieš pradėdant darbą įrankį reikia kruopščiai išdžiovinti.

Pastebėjus bet kokius įrankio veikimo netaisykingumus, įrankį reikia tuojau pat atjungti nuo pneumatinės sistemos.

Visi pneumatinės sistemos elementai turi būti apsaugoti nuo užteršimų. Teršalai, jų patekimo į pneumatinę sistemą atveju gali sunaikinti patį įrankį ir kitus pneumatinio įrankio elementus.

Įrankio konservavimas prieš kiekvieną vartojimą

Atjungti įrankį nuo pneumatinės sistemos.

Prieš kiekvieną vartojimą įpilti nedidelį konservuojančio skysčio (pvz. WD-40) kiekį per oro siurbimo angą.

Prijungti įrankį prie pneumatinės sistemos ir jį paleisti per maždaug 30 sekundžių. To pasekmėje konservuojantis skystis pasiskleis įrankio viduje ir jį nuvalys.

Pakartotinai atjungti įrankį nuo pneumatinės sistemos.

Nedidelį SAE 10 alyvos kiekį įpilti į įrankio vidų per oro įėjimo angą ir per tam tikslui skirtas angas. Rekomenduojama vartoti SAE 10 alyvą, skirtą konservuoti pneumatinius įrankius. Prijungti įrankį ir jį trumpam įjungti.

Dėmesio! WD-40 negali būti vartojamas kaip tinkama tepi alyva.

Nutrinti alyvos perteklių, kuris išsipylė per išėjimo angas. Paliktas alyvos perteklius gali sužaloti įrankio sandarinimo medžiagą.

Kitos konservavimo operacijos

Prieš kiekvieną įrankio vartojimą reikia patikrinti, ar įrankis neturi kokių nors matomų sužalojimo pėdsakų. Velenų galvutes, griebtuvus ir velenų veržiamąsias veržles reikia laikyti švarioje buklėje.

Kas 6 mėnesius, arba po 100 darbo valandų reikia įrankį perduoti kvalifikuoto personalo apžiūrai į įteisintą remonto dirbtuvę. Jeigu įrankis buvo vartojamas be rekomenduojamos oro tiekimo sistemos, įrankio apžiūros turi būti dažnesnės.

Trūkumų šalinimas

Pastebėjus bet kokį trūkumą įrankio vartojimą reikia nedelsiant nutraukti. Darbas su nepilnaverčiu įrankiu gali sukelti kūno sužalojimus. Bet kokie taisymai bei įrankio elementų keitimai turi būti atliekami vien tik kvalifikuoto personalo įteisintoje taisykloje.

Trūkumas	Galimas susidorojimo būdas
Per mažį įrankio apsisukimai arba įrankį nepavyksta paleisti	Įpilti nedidelį WD-40 skysčio kiekį per oro įėjimo angą. Paleisti įrankį kelioms sekundėms. Sparneliai galėjo prilipti prie rotoriaus. Paleisti įrankį maždaug per 30 sekundžių. Nedideliu alyvos kiekiu patepti įrankį. Dėmesio! Alyvos perteklius gali būti įrankio galios sumažėjimo priežastim. Tokiu atveju pavara reikia nuvalyti.
Įrankį galima paleisti, bet paleidus greitis mažėja	Kompresorius neužtikrina tinkamo oro tiekimo. Įrankis yra paleidžiamas kompresoriaus rezervuare sukaupto oro pagalba. Tušėjant rezervuarui, kompresorius nespėja papildyti oro trūkumą. Įrankį reikia prijungti prie našesnio kompresoriaus.
Nepakankama galia	Išitikinti, ar turimų žarnų vidinis diametras yra nemažesnis negu 3/8 / 10". Patikrinti slėgio nustatymą, ar nustatymo vertė yra maksimali. Patikrinti ar įrankis yra tinkamai nuvalytas ir pateptas. Nesant pažangos įrankį perduoti į taisyklą.

Sudėvėti ir netinkami vartoti įrankiai – tai antrinė žaliava, negalima jų išmesti į buitinių atliekų konteinerius, kadangi jų sudėtyje yra žmogui ir aplinkai pavojingos medžiagos! Kviečiame aktyviai prisidėti prie taupaus ūkininkavimo natūraliais resursais ir bendradarbiauti natūraliosios aplinkos apsaugoje perduodant sugedusius įrankius į jų surinkimo punktus. Šalinamų atliekų kiekiui apriboti, būtina siekti jų daugiakarčio panaudojimo taikant reciklingą arba kitus žaliavų atgavimo būdus.

IERĪCES RAKSTUROJUMS

Pneimatiskā slīpmašīna ir ierīce, strādājoša ar saspiesto gaisu zem noteikto spriegumu. Ar griešanas un slīpēšanas diskkiem ir iespējama dažādu materiālu griešana un slīpēšana. Ierīce nav paredzēta pastāvīgam darbam. Pareiza, uzticama un droša ierīces darbība ir atkarīga no pareizas ekspluatācijas, tāpēc:

Pirms darbību ar ierīci jālasa un jāsaņem visu šo instrukciju.

Nogādātājs neņemas atbildību par visiem defektiem un traumām, kuri izceltas ierīces nepareizas lietošanas dēļ, kā arī drošības noteikumus un šo instrukcijas nepaklausīšanas dēļ. Ierīces nepareiza lietošana var būt par garantijas tiesības zaudējumu iemeslu un par nesaderību ar pārdošanas līgumu.

APGĀDĀŠANA

Slīpmašīna ir apgādāta ar savienojumu, kurš atļauj pievienot ierīci pie pneimatisko sistēmu. Komplektā ir arī atslēgas, ar kurām var fiksēt papildu apgādāšanu turētājā.

TEHNISKĀS INFORMĀCIJAS

Parametrs	Mērvienība	Vērtība
Kataloga numurs		YT-09633
Svars	[kg]	0,33
Gaisa savienojuma diametrs (PT)	["] / [mm]	1/4 / 6,3
Gaisa vada diametrs (iekš.)	["] / [mm]	3/8 / 10
Apgrīzieni	[min ⁻¹]	25 000
Ierīču turētāja diametrs	[mm]	6
Maksimālais aprīkojuma diametrs	[mm]	50
Maksimālais darba spiediens	[MPa]	0,63
Vajadzīga gaisa straume (ar 6,2 bariem)	[l/min]	113
Akustiskais spiediens (PN-EN ISO 15744:2004)	[dB(A)]	97,0 ± 3,0
Akustiskā jauda (PN-EN ISO 15744:2004)	[dB(A)]	108,0 ± 3,0
Vibrācijas (PN-EN 28662-1:1998)	[m/s ²]	0,9 ± 1,5

VISPĀRĪGAS DROŠĪBAS NOTEIKUMI

BRĪDINĀJUMS! Darba laikā ar pneimatisko ierīci rekomendējam ievērot vispārīgus darba drošības noteikumus, kopā ar tālāk minētiem noteikumiem, lai ierobežot ugunsgrēka, elektrošoka un ievainojuma bīstamību.

Pirms darbību ar ierīci jālasa un jāsaņem visu šo instrukciju.

UZMANĪBU! Jālasa visu apakš minēto instrukciju. Instrukcijas neievērošana var būt par ugunsgrēka, elektrošoka vai ievainojuma iemeslu. Vardi „pneimatiskā ierīce”, lietoti instrukcijas, atteicas pie visām ierīcēm, strādājošiem ar saspiesto gaisu.

JĀIEVĒRO TĀLĀK MINĒTO INSTRUKCIJU

Vispārējie drošības principi

Pirms instalācijas, darba, remonta, konservācijas uzsākšanas vai aksesuāru mainīšanas, vai strādājot pie pneimatisko ierīci, daudzu risku dēļ, lūdzam salasīt un saprast drošības instrukciju. Iepriekšminētu darbību neveikšana var ierosināt nopietnu ķermeņa ievainojumu. Pneimatisku instrumentu instalāciju, regulēšanu un montāžu var veikt tikai kvalificēts un apmācīts personāls. Nedrīkst modificēt pneimatisko ierīci. Modifikācijas var samazināt efektivitāti un drošības līmeni, kā arī paaugstināt ierīces operatora risku. Neizmest drošības instrukciju, nodot to ierīces operatoram. Nelietot pneimatisko ierīci, kad ir bojāta. Periodiski apskatīt ierīci, vai ir redzami ISO 11148 normā noteikti dati. Darba devējam / lietotājam ir jākontaktē ar ražotāju, lai mainīt nominālu tabuliņu katreiz, kad ir nepieciešami.

Risks savienots ar izmestiem elementiem

Apstrādāta priekšmeta, aksesuāra vai ielikta instrumenta bojāšana var ierosināt elementa izmešanu ar lielu ātrumu. Vienmēr lietojiet acu aizsardzību izturīgu pret sitieniem. Aizsardzības līmeni uzlasīt atkarīgi no veiktas darbības. Jāpārīcecinās, ka apstrādāts priekšmets ir droši nostiprināts. Regulāri kontrolēt, vai ierīces griezes ātrums nav augstāks par

rādīto indikācijas tabulā. Kontroli veikt bez montēta iebāzta instrumenta un saskaņā ar ražotāja rekomendācijām. Pārbaudīt, vai dzirksti un drumslas darba laikā nevar ierosināt risku. Atslēgt ierīci no barošanas avota pirms iesprausta instrumenta mainīšanas vai konservācijas. Arī pastāvīgi jāievēro nepiederošās personas risku.

Riski savienoti ar sajaukšanu

Risks savienots ar sajaukšanu var ierosināt aizrīšanu, noskalpēšanu un/vai ievainošanu gadījumos, kad vaļņgs apgērbis, juvelierizstrādājumi, mati vai cimdi nav turēti attālumā no ierīces vai aksesuāriem.

Riski savienoti ar darbu

Lai pasargātuies no rokas vai citu ķermeņa daļu pārgriešanas, izvairīties no kontakta ar rotējošām vārpstām un iespraustu instrumentiem. Ierīces lietošanas laikā operatora rokas var būt pakļautas sekojošiem riskiem: sadrupināšana, sītiēni, atgriezumi, sabēršana vai karstums. Lietot attiecīgus cimdus roku aizsardzībai. Operatoram un konservācijas personālam jābūt fiziski spēki, lai strādāt ar ierīces daudzumu, masu un jaudu. Pareizi turēt ierīci. Esiet gatavi, lai stāvēt pretī normālai vai nejausa kustībai un lai vienmēr disponēt ar abām rokām. Saglabāt līdzsvaru un drošu pēdas novietojumu. Jālieto aizsardzības brilles, rekomendējam izmantot pielāgotus cimdus un aizsardzības apģērbu. Nedrīkst izmantot rotējošo vīli, kad ātrums pārsniedz nominālu ātrumu. Gadījumā, kad darbs ir veikts virs galvas, izmantot ķiveri. Esiet uzmanīgi, jo iesprausts instruments rotē pat pēc iedarbināšanas ierīces izslēgšanas. Atkarīgi no apstrādāta materiāla, jāievēro risku, savienotu ar sprādzienu vai ugunsgrēku.

Riski savienoti ar atkārtotām kustībām

Pneimatiskas ierīces lietošanas laikā darbā, savienotā ar atkārtotām kustībām, operators var just plaukstu, plecu, augšdelmu, kakla vai citu ķermeņa daļu diskomfortu. Pneimatiskas ierīces lietošanas gadījumā operatoram ir jāpieņem komforta pozīciju, kura nodrošina attiecīgu kāju novietojumu, un jāizvairās no savādām pozīcijām, kuras negarantē balansu. Operatoram ir jāmaina pozīciju ilglaicīgai darbā, lai izvairītos no diskomforta un gurdenuca. Ja operators darba laikā var just sekojošus simptomus: pastāvīgs vai atkārtots diskomforts, sāpes, pulsējošās sāpes, kniņšus, stingšanu, dedzināšanu vai saspīlēšību. Viņam nedrīkst to ignorēt, jāinformē par to darba devēju un jākonsultē ar ārstu.

Riski savienoti ar aksesuāriem

Atslēgt ierīci no barošanas avota pirms iesprausta instrumenta vai aksesuāra mainīšanas. Izmantot aksesuārus un ekspluatācijas materiālus tikai izmēros un tipos, kuru rekomendē ražotājs. Nelietot aksesuārus citos izmēros un veidos. Izvairīties no tieša kontakta ar iespraustu instrumentu darba laikā vai pēc darba, var būt karsts vai ass. Pārbaudīt, vai iesprausta instrumenta maksimāls darba ātrums ir augstāks par slīpmašīnas vai pulēšanas mašīnas nominālu ātrumu. Pārbaudīt, vai iesprausta instrumenta maksimāls darba ātrums ir augstāks par ierīces nominālu ātrumu. Nemontēt slīpēšanas disku, griešanas disku vai frēzi uz slīpmašīnas. Bojāta slīpripa var ierosināt ļoti nopietnu ievainojumu vai nāvi. Nelietot bojātu vai salauztu disku vai nogāztu disku. Izmantot tikai pielautu iespraustu instrumentu ar attiecīgu stieņa diametru. Ievērot, lai montāžas punkta griezes ātrums jābūt pazemināts sakarībā ar veltņa garuma palielināšanu starp uznavas galu un montāžas punktu. Pārbaudīt, vai minimāls stieņa, iesprēta ierīces turētāja, garums ir vismaz 10 mm (jāievēro iesprausta instrumenta ražotāja rekomendācijas). Izvairīties no kļūdām pielāgojot iesprausta instrumenta stieņa diametra pie pneimatiskā instrumenta turētāja.

Riski savienoti ar darba vietu

Pasliedšana, pakļupšana un nokrišana ir par galvenajiem traumas iemesliem. Izvairīties no slīpām virsmām, savienotām ar ierīces izmantošanu, kā arī no pakļupšanas riskiem, savienotiem ar gaisa instalāciju. Esiet uzmanīgi nezināmā apkārtnē. Var eksistēt slēpti riski, piem. elektrība vai citas ekspluatācijas līnijas. Pneimatiska ierīce nav paredzēta lietošanai sprādzienbīdīgās zonās un nav izolēta no kontakta ar elektroenerģiju. Pārbaudīt, vai nav nekādu elektrības vadu, gāzes cauruļu utt., kuri var ierosināt risku bojāšanas ar ierīci gadījumā.

Riski savienoti ar tvaikiem un putekļiem

Putekļi un tvaiki izveidoti pneimatiskās ierīces lietošanas laikā var ierosināt sliktu veselības stāvokli (piem. vēzis, iedzimti defekti, astma un/vai ādas iekaisums), nepieciešami ir: riska novērtēšana un attiecīgu kontroles līdzekļu ieviešana attiecībā tiem riskiem. Riska novērtēšana jāsaturo putekļu, izveidotu ierīces lietošanas laikā, ietekmi un iespēju uzart esošus putekļus. Gaisa iezēju jānovirza tā, lai minimizēt putekļu uzāršanu puteklainā apkārtnē. Vietās, kur tiek izveidoti putekļi vai tvaiki, par prioritāti jābūt emisijas avotu kontrole. Visas integrētas funkcijas un apgādāšana putekļu vai dūmu savākšanai, ekstrakcijai vai samazināšanai jābūt pareizi izmantotas un saglabātas saskaņā ar ražotāja rekomendācijām. Lietot elpošanas orgānu aizsardzību, saskaņā ar darba devēja instrukcijām un ar darba drošības un higiēnas prasībām. Pneimatiskas ierīces apkalpošanu un konservāciju veikt pēc lietošanas instrukcijas rekomendācijām, tas atļaus minimizēt tvaiku un putekļu emisiju. Izvēlēt, konservēt un mainīt iespraustu instrumentu pēc instrukcijas rekomendācijām, lai pasargāt no tvaiku un putekļu izdalīšanas līmeņa paaugstināšanas. Dažādu materiālu apstrādāšana var ierosināt tvaiku un putekļu izdalīšanu, kas var ierosināt sprādziena risku.

Trokšņa risks

Pakļaušanas uz augstu trokšņu, bez aizsardzības, risks var ierosināt izturīgu un neatgriežamu dzirdes pazaudēšanu un citas problēmas, piem. troksnis osās (zvanišana, dūksana, svilpošana vai dunēšana). Nepieciešama ir riska novērtēšana un attiecīgu kontroles līdzekļu ieviešana sakarībā ar tiem riskiem. Attiecīgas kontroles ar riska samazināšanas mērķi var apņemt sekojošo rīcību: slāpēšanas materiāli, kurī sargā no apstrādāta priekšmeta „zvanišana”. Lietot dzirdes orgānu aizsardzību, saskaņā ar darba devēja instruk-

cijām un ar darba drošības un higiēnas prasībām. Pneimatiskas ierīces apkalpošanu un konservāciju veikt pēc lietošanas instrukcijas rekomendācijām, tas atļaus izvairīties no nevajadzīga trokšņa līmeņa paaugstināšanas. Ja pneimatiska ierīce ir apgādāta ar trokšņa slāpētāju, vienmēr pārbaudīt, vai tas ir pareizi uzstādīts uz ierīces. Izvēlēt, konservēt un mainīt nolietotas iebāztas ierīces pēc lietošanas instrukcijas rekomendācijām. Tas atļaus izvairīties no nevajadzīga trokšņa līmeņa paaugstināšanas.

Vibrācijas risks

Vibrācijas risks var pastāvīgi sabojāt roku un plecu nervus un asinsvādus. Sargāt rokas tālu no skrūvgrīžu ligzdām. Strādājot zemās temperatūrās, silti jāapģērbjas un jāsa- glabā rokas siltas un sausas. Gadījumā, kad pirkstos un plaukstās būs justa stingsšana, kniņši, sāpe vai ieradīs ādas balināšana, pārtraukt pneimatiskas ierīces lietošanu, pēc tam informēt darba devēju un konsultēties ar ārstu. Pneimatiskas ierīces apkalpošanu un konservāciju veikt pēc lietošanas instrukcijas rekomendācijām, tas atļaus izvairīties no nevajadzīga vibrācijas līmeņa paaugstināšanas. Neizmantoj nolietotu vai nepareizi pielāgotu uzgaļu, jo tas var redzami paaugstināt vibrācijas līmeni. Izvēlēt, konservēt un mainīt nolietotas iespraustas ierīces pēc lietošanas instrukcijas rekomendācijām. Tas atļaus izvairīties no nevajadzīga vibrācijas līmeņa paaugstināšanas. Tur, kur iespējami, jālieto aizsardzības montāžu. Ja iespējami, ierīces svaru jāatbalsta uz statņa, savilcēja vai līdzsvara. Turēt ierīci ar vieglu, bet drošu tvērienu, ievērojot prasītu reakcijas spēku, jo vibrācijas risks ir parasti augstāks, kad tvēršanas spēks ir lielāks. Ne attiecīgi uzstādīts vai bojāts iesprausts instruments var ierosināt vibrācijas līmeņa paaugstināšanu.

Saspiests gaiss var ierosināt nopietnu ievainojumu:

- vienmēr slēgt gaisa pieplūdi, iztukšot šļūteni un atslēgt ierīci no gaisa avota, kad: nav izmantota, pirms aksesuāru maiņišanas vai remontiem;

- nekad nedrīkst novirzīt gaisu savā vai citas personas virzienā.

Šļūtenes sitiens var ierosināt nopietnu ievainojumu. Vienmēr jākontrolē, vai šļūtene un savienojumi nav bojāti vai vaļīgi. Aukstu gaisu novirzīt tālu no rokām. Katreiz, kad ir izmantoti universāli saskrūvējami savienojumi (spīļveida savienojumi), jālieto aizsardzības stienus un savienojumus, kuri sargā no bojājumiem starp šļūtenēm un starp šļūteni un ierīci. Nedrīkst pārsniegt maksimālu gaisa spiedienu, paredzētu ierīcei. Nedrīkst pārnest rīku turot to uz vada. Papildu drošības instrukcijas pneimatiskām ierīcēm.

EKSPLUATĀCIJAS NOTEIKUMI

Kontrolēt, vai saspiesta gaisa avots var nodrošināt pareizu gaisa spiedienu un gaisa traumi. Gadījumā, kad spiediens ir pārāk liels, jālieto reduktoru ar drošības vārstu. Pneimatisko ierīci jāpiegādā caur filtru un eļļošanas sistēmu. Tas atļauj vienlaicīgi nodrošināt tīrību un gaisa eļļošanu. Filtra un eļļošanas sistēmas stāvoklis jābūt kontrolēts pirms katras lietoša- nas, un kad ir vajadzīgi, filtrs jābūt notīrīts un eļļas daudzums papildināts. Tas palīdz nodrošināt pareizu ierīces ekspluatāciju un pagarināt lietošanas laiku.

Papildu rokturu vai turētāja lietošanas gadījumā jākontrolē, lai ierīce būtu pareizi un tieši fiksēta.

Jāpieņem pareizu pozīciju, kura atļauj stāvēt pretī normālai vai negadītai ierīces kustībai griezes momenta dēļ.

Jākontrolē darba apkārtni, slīpmašīna var viegli sagriezt.

Nelietot slīpēšanas disku un ierīci, kuri ir paredzēti blakus slīpēšanai, griešanai.

Nelietot griešanas un frēzēšanas disku.

Paši fiksētas slīpēšanas diski jābūt montēti koncentriski slīpmašīnas spilvenā.

Pēc slīpmašīnas izslēgšanas jāpagaida ar atlikšanu līdz rotācijas pilnīgai apturēšanai.

Pirms papildu apgādāšanas montāžas jākontrolē, lai aksesuāru apgriezienu ātrums būtu augstāk nekā slīpmašīnas apgriezienu ātrums. Nedrīkst lietot aksesuāru ar turētājiem citos apstākļos, nekā rādīti instrukcijā. Papildu aksesuāri jābūt stipri un tieši fiksēti ierīces turētājā. Nedrīkst lietot spundi un reducēšanas gredzenu, lai pielāgot ierīci.

Slīpēšanas elements jābūt glabāts un lietots saskaņā ar ierīces ražotāja instrukciju. Nelietot sabojāto ierīci. Aksesuāri ar kaut kādiem bojājumiem jābūt nekavējoties mainīti uz jauniem. Kontrolēt vārpstas un turētāja stāvokli.

Nedrīkst strādāt ar slīpmašīnu vietā, kur paaugstināta eksplozijas bīstamība. Dzirksti darba laikā var būt par ugunsgrēka iemeslu.

Pēc slīpēšanas elementa montāžas ieslēgt ierīci uz 30 sekundēm drošā pozīcijā. Nekavējoties jāaptur ierīci, kad ir konstatētas lielas vibrācijas vai citi nepareizumi slīpmašīnas darbībā. Visi nepareizumi jābūt noņemti pirms slīpmašīnas ieslēgšanas.

Kontrolēt ierīces apgriezienu ātrumu - nevar būt augstākā par rādīto indikācijas tabulā.

Dažādu materiālu apstrādāšanas laikā var atbrīvoties indīgas vai uzliesmojošas gāzes un tvaiki. Jāstrādā labi ventilētās telpās un jālieto personālas drošības līdzekļus.

Drošības līdzekļu izvēlēšanas laikā jāievēro apstrādāta materiāla veidu.

Jābūt uzmanīgi, lai dzirksti apstrādāšanas laikā nevarētu būt par bīstamības iemeslu.

Lietot personālas drošības līdzekļus - dūraiņus, pārsegu, ķiveri.

Ierīces ar montēto slīpēšanas elementu palaišanas gadījumā pirms ieslēgšanas jākontrolē slīpēšanas elementa stāvokli.

IERĪCES LIETOŠANA

Pirms katras ierīces lietošanas kontrolēt, vai nevienas pneimatiskas sistēmas elements nav sabojāts. Gadījumā, kad ir konstatēti bojājumi, nekavējoties jāmaina bojāto elementu uz jaunu.

Pirms katras ierīces ieslēgšanas jānosusina mitrumu, kura ir kondensēta ierīces iekšā, kompresorā un vados.

Ierīces pieslēgšana pie pneimatisko sistēmu

Ilustrācijā ir rādīta rekomendēta pievienošanas metode. Rādītā metode atļauj visefektīvāk lietot ierīci un pagarināt ierīces darbību.

Iedvest mazliet eļļu SAE 10 uz gaisa pievadi.

Pie gaisa pievades vītņi stipri un tieši pieskrūvēt pareizu nobeigumu, kura atļauj pievienot gaisa šļūteni. (II)

Uz ierīci montēt pareizu nobeigumu. **Darbā ar pneimatiskiem ierīcēm jālieto tikai aksesuāru, kura ir paredzēta ar sītiem ierīcēm.**

Noregulēt pareizu griezes virzienu. Burta F nozīme apgriezīenu pulksteņrādītāja kustības virzienā, burta R - pretēji pulksteņrādītāja kustības virzienam.

Tur, kur ir iespējami, noregulēt gaisa spiedienu (griezes momentu).

Pievienot ierīci pie pneimatiskas sistēmas ar šļūteni, kuras iekšējais diametrs ir 3/8" (10 mm). Šļūtenes izturīgums jābūt vismaz 1,38MPa. (III)

Ieslēgt ierīci uz dažādām sekundēm un kontrolēt, vai nav konstatēti nekādi nepazīstamas skaņas vai vibrācijas.

Ierīces iedarbināšana un apturēšana

Uzmanību! Pirms pneimatiskas ierīces iedarbināšanas pārbaudīt, vai uzstādīts darbarīks nevar kontaktēties ar jebkuru priekšmetu vai ķermeņa daļu.

Ierīce var būt iedarbināta ar sviru, kas atver gaisa vārstu un nodrošina saspiesta gaisa pieplūdi pie ierīces piedziņas. Ja svira ir apgādāta ar blokādi, kas sargā no netišas ieslēgšanas pēc piespiešanas. Blokāde jābūt pagriezta, lai būtu uzstādīta paralēli svirai, pēc tam pievilkt sviru pie ierīces korpusa. Tas iedarbinās ierīci. Atļaut ierīcei sasniegt nominālu ātrumu un tikai tad uzsākt darbu.

Ierīce izslēdzas pēc sviras atbrīvošanas. Svira patstāvīgi atgriežas pie izejas pozīciju, un blokāde sargā sviru. Jāievēro, ka iesprausts darbarīks var vēl kaut kādu laiku kustoties. Nedrīkst atlikt ierīci pirms darbarīka pilnīgās apturēšanas.

Apgādāšanas montāža un mainīšana (IV)

Kontrolēt, lai diska maksimāls apgriezīenu ātrums būtu augstāk nekā slīpmašīnas apgriezīenu ātrums. Jāievēro slīpēšanas disku ražotāju rekomendācijas par apgriezīenu ātrumu un vārpstas garumu.

Turēt vārpstīnu un atskrūvēt uzgriežņu līdz momentam, kad turētājs atļaus fiksēt ierīci.

Montēt apgādāšanas elementu tādā veidā, lai, vārpstā būtu stienja vismaz 10 mm.

Ar atslēgām tieši un stipri pieskrūvēt fiksēšanas uzgriežņus.

Slīpēšana

Izvēlēt ierīci, pielāgoto darbības režīmam. Pirms darba sākumam atļaut ierīces sasniegt pilnīgu ātrumu. Pie materiālu var pietuvināt tikai rotējošo slīpēšanas disku.

Darba laikā slīpēšanas elementu pielikt pie apstrādāto elementu bez stipras piespiešanas. Pārāk stipra piespiešana var sabojāt slīpēšanas elementu un būt par ievainošanas iemeslu.

Darba laikā var ierasties dzirksti un izraksties apstrādāta materiāla fragmenti. Jābūt uzmanīgi, lai dzirksti un materiāla fragmenti nebūtu bīstami darba vietā.

KONSERVĀCIJA

Nedrīkst tīrīt pneimatisko ierīci ar benzīnu, šķīdinātāju vai citu degošo šķidrums. Tvaiki var uzliesmoties un ierīce var eksplodēt, kas var būt par nopietnas ievainošanas iemeslu.

Šķīdinātāji, lietoti ierīces tīrīšanā var mīkstināt blīvējumu. Pirms darba sākuma ierīce jābūt tieši nosusināta.

Ģadījuma, kad ir konstatēti kaut kādi nepareizumi ierīces darbībā, ierīci jāizslēdz no pneimatiskas sistēmas.

Visi pneimatiskas sistēmas elementi jābūt sargāti no netīruma. Netīrumi, kuri iekļūst uz pneimatisko sistēmu, var sabojāt ierīci un sistēmas elementu.

Ierīces konservācija pirms katras lietošanas

Atslēgt ierīci no pneimatiskas sistēmas.

Pirms katras lietošanas iedvest mazliet konservēšanas šķidrums (piem. WD-40) uz gaisa pievadi.

Pieslēgt ierīci pie pneimatisko sistēmu un ieslēgt to uz apm. 30 sekundēm. Tas atļauj izsmērēt eļļu ierīces iekšā un to notīrīt.

Vēlreiz atslēgt ierīci no pneimatiskas sistēmas.

Mazliet SAE 10 eļļu iedvest ierīces iekšā, caur gaisa pievadi un caur speciāliem caurumiem. Rekomendējam lietot eļļu ar labu kvalitāti, paredzētu pneimatiskas ierīces konservācijai, ar lipīgumu SAE 10. Pieslēgt ierīci un to iedarbināt uz īso laiku.

Uzmanību! WD-40 nevar būt par attiecīgu ieeļļošanas līdzekli.

Nosausēt eļļas pārumu, kurš var iet ārā caur izejas caurumiem. Atstāt eļļu var sabojāt ierīces blīvējumu.

Cita konservēšanas darbība

Pirms katrās ierīču lietošanas jākontrolē, vai nav redzamas kaut kādi bojājumu pēdas. Saītes, rokturi un vārpstas jābūt turēti tīrām.

Pēc 6 mēnešiem vai darba laika 100 stundām ierīci jāatdod apskatei servisa kvalificētam personālam. Gadījumā, kad ierīce ir lietota bez rekomendētas gaisa izvešanas sistēmas, apskates frekvence jābūt biežākā.

Bojājumu novēršana

Jāpārtrauc ierīces lietošanu nekavējoties pēc bojājuma konstatēšanu. Darbība ar bojāto ierīci var būt par ievainošanas iemeslu. Visi remontī vai ierīču elementu mainīšanu jāveic tikai kvalificēts personāls autorizētā servisā.

Bojājums	Iespējamā labošana
Ierīcei ir pārāk lēni apgriezieni vai ierīce nevar iedarbināt	Iedvest mazliet WD-40 eļļu caur gaisa pievadu. Ieslēgt ierīci uz dažādām sekundēm. Lāpstiņas varētu pielipt pie rotoru. Ieslēgt ierīci uz apm. 30 sekundēm. Ar nelielu eļļas daudzumu ieeļļot ierīci. Uzmanību! Eļļas pārums var samazināt ierīces jaudu. Tādā gadījumā jātra dzinēju.
Ierīce sāk darbību un pēc tam palēnina	Kompresors nevar nodrošināt pareizu gaisa spiedienu. Ierīce sāk darboties ar gaisu no kompresora tvertnes. Kad spiediens ir samazināts, kompresors nevar papildināt gaisu. Jāpievieno ierīci pie stiprāko kompresoru.
Pārāk zema jauda	Kontrolēt, vai vadu iekšējais diametrs ir vismaz 3/8 / 10". Kontrolēt spiediena uzstādīšanu, vai ir maksimāli noregulēts. Kontrolēt, vai ierīce ir pareizi notīrta un ieeļļota. Kad nav pozitīvo rezultātu, atdod ierīci remontam.

Nolietotas elektriskas iekārtas ir otrreizējas izejvielas – nevar būt izmestas ar mājsaimniecības atkritumiem, jo satur substances, kas ir bīstamas cilvēku veselībai un videi! Lūdzam aktīvi palīdzēt saglabāt dabisku bagātību un sargāt vidi, pasniegšot izlietoto iekārtu izlietotas elektriskas ierīces savākšanas punktā. Lai ierobežot atkritumu daudzumu, tiem jābūt vēlreiz izlietoti, pārstrādātiem vai dabūtiem atpakaļ citā formā.

CHARAKTERISTIKA NÁŘADÍ

Pneumatická bruska je nářadí napájené stlačeného vzduchu o vhodném tlaku. Pomocí řezacích a brusných kotoučů lze řezat a brousit různé materiály. Nářadí není určeno k nepřetržitě práci. Správná, spolehlivá a bezpečná práce nářadí je závislá na správném používání, proto:

Před zahájením práce se zařízením je třeba přečíst celý návod k použití a řídit se podle něho.

Dodavatel nese zodpovědnost za škody a úrazy vzniklé v důsledku používání nářadí v rozporu s jeho určením a nedodržování bezpečnostních předpisů a pokynů uvedených v tomto návodu. Používání nářadí v rozporu s určením a se smlouvou má za následek ztrátu nároku uživatele na záruku.

PŘÍSLUŠENSTVÍ

Bruska je vybavená spojkou umožňující připojení k pneumatickému systému. Ve výbavě jsou rovněž klíče umožňující upevnit do upínače dodatečné příslušenství.

TECHNICKÉ ÚDAJE

Parametr	Rozměrová jednotka	Hodnota
Katalogové číslo		YT-09633
Hmotnost	[kg]	0,33
Průměr vzduchové přípojky (PT)	["] / [mm]	1/4 / 6,3
Průměr přívodní vzduchové hadice (vnitřní)	["] / [mm]	3/8 / 10
Otáčky	[min ⁻¹]	25 000
Průměr upínací stopky nástroje	[mm]	6
Maximální průměr vybavení	[mm]	50
Maximální pracovní tlak	[MPa]	0,63
Požadovaný průtok vzduchu (při 6,2 bar)	[l/min]	113
Akustický tlak (PN-EN ISO 15744:2004)	[dB(A)]	97,0 ± 3,0
Akustický výkon (PN-EN ISO 15744:2004)	[dB(A)]	108,0 ± 3,0
Vibrace (PN-EN 28662-1:1998)	[m/s ²]	0,9 ± 1,5

VŠEOBECNÉ BEZPEČNOSTNÍ PODMÍNKY

VÝSTRAHA! Během práce s pneumatickým nářadím se doporučuje dodržovat vždy základní zásady bezpečnosti práce včetně níže uvedených, aby bylo omezeno nebezpečí ohrožení požárem, zasažení elektrickým proudem a vzniku úrazů.

Dříve než začnete toto nářadí používat, přečtěte si celý návod k použití a říďte se podle něho.

POZOR! Přečtěte si všechny dále uvedené instrukce. Jejich nedodržování může vést k zasažení elektrickým proudem, požáru nebo úrazu. Pojem „pneumatické nářadí“ použitý v návodech se vztahuje na veškeré nářadí poháněné stlačeným vzduchem o vhodném tlaku.

DODRŽOVAT DÁLE UVEDENÉ INSTRUKCE

Všeobecné bezpečnostní předpisy

Před zahájením instalace, práce, opravy, údržby a výměnou příslušenství, nebo při práci v blízkosti pneumatického nářadí je třeba z důvodu výskytu celé řady hrozících rizik prostudovat bezpečnostní předpisy a naučit se je. Nedodržení výše uvedených pokynů může mít za následek vznik těžkých úrazů. Instalaci, seřizování a montáž pneumatického nářadí smí provádět pouze kvalifikovaní a školení pracovníci. Jakékoli zásahy do konstrukce pneumatického nářadí jsou zakázány. Takovéto zásahy mohou snížit účinnost nářadí a jeho bezpečnost a zvýšit riziko pro obsluhu nářadí. Bezpečnostní předpisy nevyhazujte, je třeba je dát k dispozici obsluze nářadí. Nepoužívejte poškozené pneumatické nářadí. Nářadí je nutné podrobovat periodickým prohlídkám zaměřeným kromě jiného na čitelnost údajů předepsaných normou ISO 11148. Zaměstnavatel/uživatel je povinen se spojit s výrobcem za účelem výměny výrobního štítku pokaždé, když to bude nutné.

Ohrožení související s vymrštěním částic materiálu nebo nástroje

Poškození obráběného předmětu, příslušenství nebo dokonce samotného upnutého nástroje může být příčinou vymrštění částic materiálu nebo nástroje vysokou rychlostí. Proto je nutné používat prostředky na ochranu očí, které odolávají nárazu. Stupeň ochrany se musí zvolit podle druhu prováděné práce. Pokaždé je třeba zkontrolovat, zda je obráběný předmět důkladně upevněn. Je třeba pravidelně kontrolovat, zda otáčky nástroje nejsou vyšší, než hodnota uvedená na výrobním štítku nářadí. Kontrola se musí uskutečnit bez namontovaného nástroje a podle pokynů výrobce. Je třeba se přesvědčit, zda jiskry a úlomky vznikající během práce nepředstavují zdroj ohrožení. Před výměnou upnutého nástroje nebo údržbou je třeba odpojit nářadí od zdroje napájení. Soustavně je třeba mít na zřeteli riziko hrozící nezainteresovaným osobám.

Ohrožení související se zachycením a navinutím

Ohrožení spočívající v zachycení a navinutí může způsobit udušení, skalpování a/nebo zmrzačení. Může k němu dojít tehdy, když se volné části oděvu, bižuterie, vlasy nebo rukavice dostanou do nebezpečné blízkosti rotujícího nástroje nebo příslušenství a zachytí se do něho.

Ohrožení související s prací s nářadím

Aby nedošlo k poranění rukou nebo jiných částí těla, je nutno se vyhnout kontaktu s rotujícím vřetenem a upnutým nástrojem. Při používání nářadí mohou být ruce obsluhy vystaveny takovému ohrožení, jakým je např. zhmoždění, naražení, odseknutí, zbroušení nebo vysoká teplota. Na ochranu rukou je třeba používat odpovídající rukavice. Obsluha a pracovníci údržby musí být fyzicky zdatní, aby si poradili s počtem, hmotností a výkonem nářadí. Nářadí držte předepsaným způsobem. Buďte připraveni čelit běžným nebo neočekávaným pohybům a mějte v pohotovosti vždy obě ruce. Zajměte nohama takové postavení, které zajistí udržení rovnováhy a bezpečnost. Při práci používejte ochranné brýle, doporučuje se používat vhodné rukavice a ochranný oděv. Nepoužívejte rotační pilník při rychlosti překračující jmenovitou rychlost. Při práci s nářadím nad hlavou je předepsáno použití ochranné přilby. Buďte opatrní, poněvadž upnutý nástroj po uvolnění vypínače ještě určitou rotuje. V závislosti na obráběném materiálu je třeba brát do úvahy nebezpečí výbuchu nebo požáru.

Ohrožení související s opakovanými pohyby

Při používání pneumatického nářadí k práci spočívající v opakování pohybů je obsluha vystavena následkům přetížení rukou, paží, ramen, krku a jiných částí těla. Při používání pneumatického nářadí je obsluha povinná zaujmout pohodlné postavení, které spočívá ve správné poloze chodidel, a vyhnout se nepřírozným polohám a polohám, které nezaručují udržení rovnováhy. Obsluha je povinná během dlouhotrvající práce měnit postavení. Pomáhá to zabránit pocitu nepohodlí a únavě. Jestliže obsluha pocítí takové symptomy, jako je trvalý nebo opakující se pocit nepohodlí, bolest, pulzující bolest, brnění, mravenčení, trnutí, pálení nebo ztuhnutí, nesmí tyto příznaky ignorovat a je povinná o tom informovat zaměstnavatele a příznaky konzultovat s lékařem.

Ohrožení související s používáním příslušenství

Před výměnou upnutého nástroje nebo příslušenství je třeba odpojit nářadí od zdroje napájení. Příslušenství a provozní materiály používejte pouze takových rozměrů a typů, které doporučuje výrobce. Nepoužívejte příslušenství jiných rozměrů a typů. Během práce nebo po jejím ukončení se vyhněte přímému kontaktu s upnutým nástrojem. Kromě toho, že je ostrý, může být i horký. Zkontrolujte, zda maximální pracovní rychlost upnutého nástroje je vyšší, než jmenovitá rychlost brusky. Zkontrolujte, zda maximální pracovní rychlost upnutého nástroje je vyšší, než jmenovitá rychlost nářadí. Na brusku nikdy nemontujte poškozený brusný kotouč, řezný kotouč nebo frézku. Poškozený brusný kotouč může způsobit velmi těžké nebo smrtelné úrazy. Nepoužívejte prasknuté nebo polámané kotouče nebo kotouče, které upadly na zem. Používejte pouze dovolené nástroje na upínání s odpovídajícím průměrem upínací stopky. Pozornost je třeba věnovat skutečnosti, že při delší hřídeli (tj. délka mezi koncem upínacího pouzdra a bodem montáže) je nutno adekvátně snížit otáčky v bodě montáže. Zkontrolujte, zda délka nástrojové stopky upnuté ve sklíčidle nářadí činí nejméně 10 mm (současně je nutno vzít do úvahy pokyny výrobce upínaných nástrojů). Dbejte na to, abyste se nedopustili omylu při volbě průměru upínací stopky nástroje a jeho přizpůsobení průměru sklíčidla pneumatického nářadí.

Ohrožení související s pracovištěm

Uklouznutí, zakopnutí a pády jsou hlavními příčinami úrazů. Dávejte pozor na kluzké plochy způsobené používáním nářadí a na nebezpečí zakopnutí o rozvody stlačeného vzduchu. V neznámém prostředí se chovejte obezřetně. Mohou zde existovat skryté zdroje ohrožení, jako rozvody elektriny nebo jiná užitková vedení. Pneumatické nářadí není určeno k používání v prostorách s nebezpečím výbuchu. Je třeba si uvědomit, že v případě dotyku se živými částmi elektrických zařízení není nářadí vybaveno potřebnou izolací. Zkontrolujte, zda se na místě používání nevyskytují žádná elektrická vedení, plynová potrubí a pod., která by v případě poškození používaným nářadím mohla představovat zdroj ohrožení.

Ohrožení související s výskytem par a prachu

Prach a páry vznikající při používání pneumatického nářadí mohou způsobit zhoršení zdravotního stavu (např. výskyt rakoviny, vrozených vad, astmatu a/nebo zánětu kůže). Proto je nutné toto riziko vyhodnotit a zavést odpovídající preventivní opatření zaměřená na tento druh ohrožení. Vyhodnocování rizika musí zahrnovat vliv prachu vznikajícího při používání nářadí, jakož i možnosti zvišení přítomného prachu. Přívod vzduchu musí být nasměrován tak, aby docházelo k minimálnímu víření prachu v prašném prostředí.

Tam, kde vzniká prach nebo páry, musí mít eliminace zdrojů jejich emise prioritu. Veškerá integrovaná zařízení a vybavení k zachycování, odlučování nebo omezování výskytu prachu nebo kouře musí být správně provozována a udržována podle pokynů výrobce. Ukládá se povinnost používat prostředky na ochranu dýchacích cest podle pokynů zaměstnavatele a podle předpisů bezpečnosti a ochrany zdraví při práci. Obsluhu a údržbu pneumatického nářadí je třeba provádět podle pokynů návodu na obsluhu. Tím se zabrání nežádoucí emisi par a prachu. Aby se zabránilo nárůstu koncentrace par a prachu, je třeba upínané nástroje vybírat, udržovat a provádět jejich výměnu podle pokynů návodu na obsluhu. Obrábění tuhých materiálů může způsobit vznik par a prachu, které mohou vytvořit atmosféru s nebezpečím výbuchu.

Ochrota hlukem

Vystavení silnému hluku bez odpovídající ochrany může způsobit trvalou a nevratnou ztrátu sluchu a jiné problémy, jako je šumění, zvonění, bzučení, pískání nebo hučení v uších. Toto riziko je třeba vyhodnotit a zavést odpovídající preventivní opatření zaměřená na tento druh ohrožení. Takováto opatření vedoucí ke snížení rizika mohou zahrnovat použití tlumičích materiálů, zabraňujících chvění obráběného předmětu. Ukládá se povinnost používat prostředky na ochranu sluchu podle pokynů zaměstnavatele a podle předpisů bezpečnosti a ochrany zdraví při práci. Obsluhu a údržbu pneumatického nářadí je třeba provádět podle pokynů návodu na obsluhu. Tím se zabrání nežádoucímu vzrůstu hladiny hluku. Je-li nářadí vybaveno tlumičem, je vždy nutné dbát na to, aby byl během používání nářadí správně namontovaný. Nástroje upnuté v nářadí je třeba vybírat, udržovat a v případě opotřebenosti provádět jejich výměnu podle pokynů návodu na obsluhu. Tím se zabrání nežádoucímu nárůstu hluku.

Ochrota vibracemi a otřesy

Vibrace a otřesy mohou způsobit trvalé poškození nervů a cévních změn v rukách a ramenou. Nářadí držíte rukama co nejdále od sklířidla brusky. Při práci za nízkých teplot je nutné se teple oblékat a dbát na to, aby byly ruce v suchu a teple. Pokud se dostaví trnutí, mravenčení, bolest nebo zblednutí kůže na prstech a rukách, přestaňte pneumatické nářadí používat. Potom informujte o této skutečnosti zaměstnavatele a příznaky konzultujte s lékařem. Obsluhu a údržbu pneumatického nářadí je třeba provádět podle pokynů návodu na obsluhu. Tím se zabrání nežádoucímu vzrůstu hladiny vibrací. Nepoužívejte opotřebenou nebo chybně lícující nadstavce. Může to vyvolat značný nárůst hladiny vibrací. Nástroje upnuté v nářadí je třeba vybírat, udržovat a v případě opotřebenosti provádět jejich výměnu podle pokynů návodu na obsluhu. Tím se zabrání nežádoucímu nárůstu hladiny vibrací. Tam, kde je to možné, musí se použít krytá montáž. Pokud je to možné, je třeba eliminovat hmotnost nářadí pomocí stojanu, závěsu nebo systému vyvážení. Nářadí držíte lehce, ale pevně, a zohledněte vyvíjenou reakční sílu, poněvadž ohrožení vibracemi je obvykle tím větší, čím větší silou se nářadí drží. Nesprávně namontovaný nebo poškozený upnutý nástroj může způsobit nárůst hladiny vibrací.

Stlačený vzduch může způsobit těžké úrazy:

- když se nářadí nepoužívá, před výměnou příslušenství nebo při provádění oprav vždy uzavřete přívod vzduchu, zrušte tlak vzduchu v přívodní hadici a odpojte nářadí od rozvodu stlačeného vzduchu;

- proudem vzduchu nikdy nemiňte na sebe nebo na kohokoli jiného.

Zasažení hadicí může způsobit těžký úraz. Pravidelně provádějte kontroly hadic a spojek, hlavně zda nejsou poškozené nebo uvolněné. Proudem studeného vzduchu nemiňte na ruce. V případě, kdy jsou použity univerzální šroubovací spoje (bajonetové spoje), je třeba k zajištění ochrany spojů mezi hadicemi a mezi hadicí a nářadím proti poškození použít hadicové trny a ochranné objímky. Přepracovat maximální tlak vzduchu stanovený pro dané nářadí je zakázáno. Nářadí nikdy nepřenášejte držením za hadici. Doplňující bezpečnostní předpisy týkající se pneumatického nářadí

PODMÍNKY POUŽÍVÁNÍ

Je třeba se přesvědčit, zda zdroj stlačeného vzduchu umožňuje vyvinout správný pracovní tlak a zabezpečuje požadovaný průtok vzduchu. V případě příliš vysokého tlaku napájecího vzduchu je třeba použít redukční ventil včetně pojistného ventilu.

Pneumatické nářadí je třeba napájet přes systém filtru a olejovače. Zabezpečí se tím současně čistota i naolejování vzduchu olejem. Stav filtru a olejovače je třeba kontrolovat před každým použitím a případně filtr vyčistit a do olejovače doplnit olej. Zabezpečí se tak správný chod nářadí a prodlouží se jeho životnost.

V případě použití dodatečných držáků nebo podpěrných stojanů je třeba se přesvědčit, zda je nářadí správně a důkladně namontované.

Je třeba zaujmout vhodné postavení umožňující eliminovat normální nebo neočekávanou reakci nářadí vyvolanou točivým momentem.

Je třeba dávat pozor na okolí pracoviště, bruska je schopná jednoduchým způsobem cokoliv přezéat.

Brusné kotouče a nářadí určené k broušení boční plochou nepoužívat k řezání.

Nepoužívat řezací kotouče nebo kotouče k frézování.

Samoupevňovací smrkové kotouče je třeba na podušku brusky umístit koncentricky. Po vypnutí brusky je třeba počkat, až se rotující nástroj úplně zastaví, a až potom brusku odložit.

Před montáží dodatečného příslušenství je třeba se přesvědčit, zda maximální otáčky příslušenství jsou vyšší než otáčky brusky. Není dovoleno používat příslušenství, jehož upínací rozměry jsou jiné než je uvedeno v návodu. Nasazované nástroje se musí správně a důkladně upnout do nástrojového upínače. K přizpůsobení průměru vřetene nářadí

a otvoru brusného kotouče nepoužívat pouzdra nebo redukční kroužky.

Brusné kotouče je třeba přechovávat a používat podle návodu výrobce příslušenství. Nepoužívat poškozené příslušenství.

Vadné příslušenství se musí okamžitě vyměnit za nové a nepoškozené. Kontrolovat stav vřetene a upínače nástrojů z pohledu opotřebení nebo poškození. S bruskou nepracovat v místech s vysokým nebezpečím výbuchu. Jiskry vznikající při práci mohou být příčinou vzniku požáru.

Po montáži brusného kotouče uveďte nářadí do chodu na cca 30 sekund v bezpečné poloze. Pokud budou zpozorovány značné vibrace nebo jiné závady v chování brusky, zařízení okamžitě zastavte.

Před dalším uvedením brusky do chodu je třeba veškeré závady odstranit.

Je třeba se přesvědčit, zda otáčky brusky nejsou vyšší než je uvedeno na štítku. Během obrábění některých materiálů může vznikat jedovatý nebo hořlavý prach a plyny.

Je třeba pracovat v dobře větraných místnostech a používat prostředky osobní ochrany. Při výběru ochranných prostředků je třeba vzít do úvahy druh obráběného materiálu.

Je třeba se přesvědčit, zda jiskry a odpady vznikající při práci nepředstavují ohrožení. Používejte prostředky osobní ochrany jako jsou rukavice, zástěra a přilba. Pokud nářadí s upevněným brusným kotoučem upadne, je třeba před opětovným uvedením do chodu zkontrolovat stav brusného kotouče.

POUŽÍVÁNÍ NÁŘADÍ

Před každým použitím nářadí je třeba se přesvědčit, zda některý prvek pneumatického systému není poškozený. V případě, že budou poškození zpozorována, je třeba neprodleně tyto prvky vyměnit za nové a nepoškozené.

Před každým použitím pneumatického systému je třeba vysušit vlhkost zkondenzovanou uvnitř nářadí, kompresoru a rozvodného systému.

Připojování nářadí k pneumatickému systému

Výkres znázorňuje doporučený způsob připojování nářadí k pneumatickému systému. Uvedený způsob zabezpečí co nejefektivnější využití nářadí a prodlouží jeho životnost.

Nakapat několik kapek oleje o viskozitě SAE 10 do přívodu vzduchu.

Do závitů přívodu vzduchu důkladně zašroubovat příslušnou koncovku umožňující připojení přívodní vzduchové hadice. (II)

Na unášec nářadí připevnit příslušný nástavec.

K práci s pneumatickým nářadím používat pouze příslušenství přizpůsobené k práci s rázovým nářadím.

Nastavit příslušný směr otáčení. Písmeno F označuje otáčky shodné se směrem otáčení hodinových ručiček, písmeno R - otáčky opačné ke směru otáčení hodinových ručiček.

Tam kde je to možné, nastavit tlak (kroutcí moment).

Připojit zařízení k pneumatickému systému pomocí hadice s vnitřním průměrem 3/8" (10 mm). Přesvědčit se, zda je hadice dimenzována na tlak minimálně 1,38 MPa. (III)

Uvést zařízení na několik sekund do chodu a přesvědčit se, zda z něho nevycházejí žádné podezřelé zvuky nebo vibrace.

Spuštění a vypnutí nářadí

Upozornění! Před spuštěním pneumatického nářadí se ujistěte, že přípevněný vkládaný nástroj nepřichází do kontaktu s jakýmkoliv předmětem nebo částí těla.

Nářadí se spouští páčkou, která otevře vzduchový ventil a umožní přívod stlačeného vzduchu do pohonu nástroje. Přídavní vybavení páčky blokadou zabraňuje náhodnému stlačení páčky. Blokadu přetočte tak, aby byla rovnoběžná k páčce. Poté přitáhněte páčku směrem k plášti nářadí. Tím se nářadí spustí. Vyčkejte, až nářadí dosáhne nominálních otáček. Teprve poté přistupte k práci.

Nářadí se zastaví po uvolnění stisku páčky. Páčka se automaticky vrátí do polohy vypnuto a blokáda ji v této poloze zajistí. Nezapomínejte, že vkládaný nástroj se může ještě chvíli po vypnutí pohybovat. Nářadí neodkládejte, dokud se vkládaný nástroj úplně nezastaví.

Montáž a výměna příslušenství (IV)

Přesvědčit se, zda jsou maximální otáčky příslušenství vyšší než otáčky brusky. Je třeba dbát pokynů výrobců brusných kotoučů z pohledu otáček a délky stopky, kterou se upevňuje do vřetene.

Uchopit vřeteno a povolít upevňovací matici až do okamžiku, kdy upínač dovolí příslušenství upevnit.

Namontovat prvek příslušenství tak, aby minimálně 10 mm stopky bylo zasunuto do vřetene.

Pomocí klíče důkladně dotáhnout upevňovací matici vřetene.

Práce s bruskou

Zvolit vhodný nástroj k danému druhu práce. Před zahájením práce je třeba brusnému kotouči umožnit, aby dosáhl plné otáčky.

Do záběru s materiálem přikládat pouze rotující brusný kotouč.

Na nářadí vyvíjet pouze takový přítlak, jaký je k obrábění materiálu vhodný. Příliš velký přítlak může poškodit brusný kotouč a zvýšit riziko vzniku úrazů.

Během práce mohou vznikat jiskry a mohou se uvolňovat kusy obráběného materiálu. Je třeba dbát na to, aby jiskry a uvolněné kusy nezpůsobily ohrožení na pracovišti.

ÚDRŽBA

K čištění nářadí nikdy nepoužívat benzín, rozpouštědlo nebo jinou hořlavou kapalinu. Výpary by se mohly vznítit a způsobit výbuch nářadí a vážné úrazy.

Rozpouštědla použitá k čištění rukojeti nářadí a skříně mohou způsobit změkčení těsnění.

Před zahájením práce nářadí důkladně vysušit.

V případě zjištění jakýchkoli nepravdivostí v chodu nářadí je třeba nářadí okamžitě odpojit od pneumatického systému.

Veškeré prvky pneumatického systému musí být zabezpečené proti znečištění. Nečistoty, které se dostanou do pneumatického systému, mohou zničit nářadí a jiné prvky pneumatického systému.

Údržba nářadí před každým použitím

Odpojit nářadí od pneumatického systému.

Před každým použitím nadávkovat nevelké množství konzervačního prostředku (např. WD-40) přes vstup vzduchu.

Připojit nářadí k pneumatickému systému a uvést nářadí do chodu na cca 30 sekund. Umožní se tím rozvést konzervační prostředek dovnitř nářadí a vyčistit ho.

Opět odpojit nářadí od pneumatického systému.

Přes vstupní otvor vzduchu a otvory určené k tomuto účelu nadávkovat nevelké množství oleje SAE 10 dovnitř nářadí. Doporučuje se použít olej SAE 10, který je určený ke konzervaci pneumatického nářadí.

Nářadí připojit a uvést do chodu na krátký čas.

Pozor! WD-40 nelze použít jako mazací olej.

Vytřít přebytek oleje, který se dostal přes výstupní otvory. Olej ponechaný na nářadí by mohl poškodit těsnění.

Jiné údržbářské činnosti

Před každým použitím nářadí je třeba zkontrolovat, zda na něm nejsou zřetelné nějaké stopy poškození. Unášeče, nástrojové upínače a vřetena je třeba udržovat v čistotě.

Každých 6 měsíců nebo po 100 hodinách práce je třeba nářadí odevzdat k prohlídce kvalifikovanému personálu opravářské dílny. Jestliže bylo nářadí používáno bez použití doporučeného systému přívodu vzduchu, je třeba intervaly prohlídek nářadí zkrátit.

Odstraňování poruch

Okamžitě po objevení jakékoli závady je třeba používání nářadí přerušit. Práce s poškozeným nářadím může způsobit úraz. Veškeré opravy nebo výměny prvků nářadí musí být provedeny kvalifikovaným personálem v oprávněném opravářském závodě.

Porucha	Možné řešení
Nářadí má příliš pomalé otáčky nebo se neuvěde do chodu	Nadávkovat nevelké množství WD-40 přes vstupní otvor vzduchu. Uvést nářadí do chodu na několik sekund. Lopatky se mohou přilepit k rotoru. Uvést nářadí do chodu na cca 30 sekund. Namazat nářadí nevelkým množstvím oleje. Pozor! Přebytek oleje může způsobit pokles výkonu nářadí. V takovém případě je třeba vyčistit pohon.
Nářadí se uvěde do chodu, ale potom zpomalí	Kompresor nezabezpečuje požadovaný průtok vzduchu. Nářadí se uvádí do chodu vzduchem nahromaděným ve vzdušniku kompresoru. Úměrně s vyprazdňováním vzdušniku kompresor nestačí nedostatky vzduchu doplňovat. Zařízení je třeba připojit ke kompresoru s vyšším výkonem.
Nedostatečný výkon	Provéřit, zda používané hadice mají vnitřní průměr minimálně 3/8" / 10". Překontrolovat nastavení tlaku, zda je nastaven na maximální hodnotu. Přesvědčit se, zda je nářadí příslušným způsobem vyčištěné a namazané. Pokud se výsledek nedostaví, odevzdat nářadí do opravy.

Opatřované nářadí je zdrojem druhotných surovin – je zakázáno vyházet ho do nádob na komunální odpad, jelikož obsahuje látky nebezpečné lidskému zdraví a životnímu prostředí! Prosíme o aktivní pomoc při hospodaření s přírodními zdroji a při ochraně životního prostředí tím, že odevzdáte opotřebená zařízení do sběrného střediska použitých zařízení. Aby se množství vyhazovaného odpadu omezilo, je nevyhnutné ho opětovně využívat, recyklovat nebo zhodnocovat jinou formou.

CHARAKTERISTIKA NÁRADIA

Pneumatická brúska je náradie poháňané prúdom stlačeného vzduchu s príslušným tlakom. Pomocou rozbrusovacích a brúsnych kotúčov je možné rezať a brúsiť rôzne materiály. Správna, spoľahlivá a bezpečná práca náradia je závislá od správneho používania, preto:

Pred zahájením práce so zariadením je potrebné prečítať celú inštrukciu a riadiť sa podľa nej.

Dodávateľ nenesie zodpovednosť za akékoľvek škody a úrazy vzniknuté v dôsledku používania náradia v rozpore s jeho určením a nedodržovaním bezpečnostných predpisov a odporúčaní uvedených v týchto inštrukciách. Používanie náradia v rozpore s určením má za následok takisto stratu práva užívateľa na záruku ako aj z titulu nezhody s dohodou.

PRÍSLUŠENSTVO

Brúska je vybavená spojkou umožňujúcou pripojenie k rozvodu stlačeného vzduchu. K výbave patria aj kľúče na upevnenie príslušenstva do upínadla.

TECHNICKÉ ÚDAJE

Parameter	Rozmerová jednotka	Hodnota
Katalogové číslo		YT-09633
Hmotnosť	[kg]	0,33
Priemer vzduchovej prípojky (PT)	["] / [mm]	1/4 / 6,3
Priemer prívodnej vzduchovej hadice (vnútorný)	["] / [mm]	3/8 / 10
Otáčky	[min ⁻¹]	25 000
Priemer upínacej stopky nástroja	[mm]	6
Maximálny priemer príslušenstva	[mm]	50
Maximálny pracovný tlak	[MPa]	0,63
Požadovaný prietok vzduchu (pri 6,2 bar)	[l/min]	113
Akustický tlak (PN-EN ISO 15744:2004)	[dB(A)]	97,0 ± 3,0
Akustický výkon (PN-EN ISO 15744:2004)	[dB(A)]	108,0 ± 3,0
Vibrácie (PN-EN 28662-1:1998)	[m/s ²]	0,9 ± 1,5

VŠEOBECNÉ BEZPEČNOSTNÉ PODMIENKY

VAROVANIE! Počas práce s pneumatickým náradím sa odporúča vždy dodržiavať základné zásady bezpečnosti práce, včítane uvedených ďalej, aby bolo obmedzené nebezpečenstvo vzniku požiaru, úrazu elektrickým prúdom a zabránené úrazom.

Skôr než sa začne toto náradie využívať, je potrebné prečítať celý návod a riadiť sa podľa neho.

POZOR! Prečítať všetky nižšie uvedené inštrukcie. Ich nedodržiavanie môže byť príčinou úrazu elektrickým prúdom, požiaru alebo poškodenia zdravia. Výraz „pneumatické náradie“ použitý v inštrukciách sa vzťahuje na všetky náradia poháňané stlačeným vzduchom o vhodnom tlaku.

DODRŽIAVAŤ NIŽŠIE UVEDENÉ INŠTRUKCIE

Všeobecné bezpečnostné predpisy

Pred zahájením inštalácie, práce, opráv, údržby a pri zmene príslušenstva, alebo pri práci v blízkosti pneumatického náradia je potrebné z dôvodov výskytu celého radu hroziacich rizík preštudovať bezpečnostné predpisy a naučiť sa ich. Nedodržanie vyššie uvedených pokynov môže mať za následok vznik ťažkých úrazov. Inštaláciu, zoraďovanie a montáž pneumatického náradia môžu vykonávať iba kvalifikovaní a školení pracovníci. Akékoľvek zásahy do konštrukcie pneumatického náradia sú zakázané. Takéto zásahy môžu znížiť účinnosť náradia a jeho bezpečnosť a zvýšiť riziko pre obsluhu náradia. Bezpečnostné predpisy nevyhadzujte, je nutné ich dať k dispozícii obsluhu náradia. Nepou-

Zhľadajte poškodené pneumatické náradie. Náradie je nutné podrobovať periodickým prehliadkam zameraným okrem iného na čitateľnosť údajov predpísaných normou ISO 11148. Zamestnávateľ/používateľ je povinný kontaktovať výrobcu za účelom výmeny výrobného štítku zakaždým, keď to bude nutné.

Ohrozenie súvisiace s úletom častíc materiálu alebo nástroja

Poškodenie obrábaného predmetu, príslušenstva alebo dokonca samotného upnutého nástroja môže byť príčinou vyrštenia častíc materiálu alebo nástroja vysokou rýchlosťou. Preto je nutné používať prostriedky na ochranu očí, ktoré odolávajú nárazu. Stupeň ochrany sa musí zvoliť podľa druhu vykonávanej práce. Zakaždým je potrebné skontrolovať, či je obrábaný predmet dôkladne upevnený. Je treba pravidelne kontrolovať, či otáčky nástroja nie sú vyššie, než hodnota uvedená na výrobnom štítku náradia. Kontrola sa musí uskutočniť bez namontovaného nástroja a podľa pokynov výrobcu. Je potrebné sa presvedčiť, či iskry a úlomky vznikajúce počas práce nepredstavujú zdroj ohrozenia. Pred výmenou upnutého nástroja alebo pred údržbou je potrebné odpojiť náradie od zdroja napájania. Sústavne je nutné zohľadňovať riziko hroziace nezainteresovaným osobám.

Ohrozenie súvisiace so zachytením a navinutím

Ohrozenie spočívajúce v zachytení a navinutí môže spôsobiť udusenie, oskalpovanie a/alebo zmrzačenie. Môže k nemu dôjsť vtedy, keď sa voľné časti odevu, bižutéria, vlasy alebo rukavice dostanú do nebezpečnej blízkosti rotujúceho nástroja alebo príslušenstva a zachytia sa do neho.

Ohrozenie súvisiace s prácou s náradím

Aby nedošlo k poraneniu rúk alebo iných častí tela, je nutné sa vyhýbať kontaktu s rotujúcim vretenom a upnutým nástrojom. Pri používaní náradia môžu byť ruky obsluhy vystavené takému ohrozeniu, akým je napr. pomliaždenie, udretie, odseknutie, zbrúsenie alebo vysoká teplota. Na ochranu rúk je potrebné používať zodpovedajúce rukavice. Obsluha a pracovníci údržby musia byť fyzicky zdatní, aby si poradili s náradím a výkonom náradia. Náradie držte predpísaným spôsobom. Buďte pripravení čeliť bežným alebo neočakávaným pohybom a majte v pohotovosti vždy obidve ruky. Zaujmite nohami také postavenie, ktoré zaistí udržanie rovnováhy a bezpečnosť. Pri práci používajte ochranné okuliare, odporúča sa používať vhodné rukavice a ochranný odev. Nepoužívajte rotačný pilník pri rýchlosti prekračujúcej menovitú rýchlosť. Pri práci s náradím nad hlavou je predpísané použitie ochranných prilby. Buďte opatrní, nakoľko upnutý nástroj po uvoľnení vypínača ešte určitý čas rotuje. V závislosti od obrábaného materiálu je potrebné zohľadňovať nebezpečenstvo výbuchu alebo požiaru.

Ohrozenie súvisiace s opakovanými pohybmi

Pri používaní pneumatického náradia na prácu spočívajúcu v opakovaní pohybov je obsluha vystavená následkom preťaženia rúk, paží, ramien, krku a iných častí tela. Pri používaní pneumatického náradia je obsluha povinná zaujať pohodlné postavenie, ktoré spočíva v správnej polohe chodidiel, a vyhýbať sa neprirodzeným polohám a polohám, ktoré nezaručujú udržanie rovnováhy. Obsluha je povinná počas dlhotrvajúcej práce meniť postavenie. Pomáha to zabrániť pocitu nepohodlia a únavy. Ak obsluha pocíti také symptómy, ako je trvalý alebo opakujúci sa pocit nepohodlia, bolesť, pulzujúca bolesť, brnenie, mravčenie, ťpnutie, pálenie alebo stuhnutie, nesmie tieto príznaky ignorovať a je povinná o tom informovať zamestnávateľa a príznaky konzultovať s lekárom.

Ohrozenie súvisiace s používaním príslušenstva

Pred výmenou upnutého nástroja alebo príslušenstva je potrebné odpojiť náradie od zdroja napájania.

Príslušenstvo a prevádzkové materiály používajte iba takých rozmerov a typov, ktoré odporúča výrobca. Nepoužívajte príslušenstvo iných rozmerov a typov. Počas práce alebo po jej ukončení sa vyhýbajte priamemu kontaktu s upnutým nástrojom. Okrem toho, že je ostrý, môže byť aj horúci. Skontrolujte, či maximálna pracovná rýchlosť upnutého nástroja je vyššia než menovitá rýchlosť brúsky. Skontrolujte, či maximálna pracovná rýchlosť upnutého nástroja je vyššia než menovitá rýchlosť náradia. Na brúsku nikdy nemontujte poškodený brúsny kotúč, rezný kotúč alebo fréžku. Poškodený brúsny kotúč môže spôsobiť veľmi ťažký alebo smrteľný úraz. Nepoužívajte prasknuté alebo polámané kotúče alebo kotúče, ktoré spadli na zem. Používajte iba povolené nástroje na upínanie so zodpovedajúcim priemerom upínacej stopy. Pozornosť je potrebné venovať skutočnosti, že pri dlhšej hriadeľi (t.j. dĺžka medzi koncom upínacieho puzdra a bodom montáže) je nutné adekvátne znížiť otáčky v bode montáže. Skontrolujte, či dĺžka nástrojovej stopy upnutej v skľučovadle náradia je najmenej 10 mm (súčasne je nutné vziať do úvahy pokyny výrobcu upínaných nástrojov). Dbajte na to, aby ste sa nedopustili omylu pri voľbe priemeru upínacej stopy nástroja a jeho prispôbení priemeru skľučovadla pneumatického náradia.

Ohrozenie súvisiace s pracoviskom

Pošmyknutie, potknutie a pády sú hlavnými príčinami úrazov. Dávajte pozor na klzké plochy spôsobené používaním náradia a na nebezpečenstvo potknutia sa o rozvodov stlačeného vzduchu. V neznámom prostredí sa správajte opatrne. Môžu tu existovať skryté zdroje ohrozenia ako rozvod elektriny alebo iné úžitkové vedenia. Pneumatické náradie nie je určené na používanie v priestoroch s nebezpečenstvom výbuchu. Je potrebné si uvedomiť, že v prípade dotyku s živými časťami elektrických zariadení náradie nie je vybavené potrebnou izoláciou. Skontrolujte, či sa na mieste používania nevyskytujú žiadne elektrické vedenia, plynové potrubia a pod., ktoré by v prípade poškodenia používaným náradím mohli predstavovať zdroj ohrozenia.

Ohrozenie súvisiace s výskytom pár a prachu

Prach a pary vznikajúce pri používaní pneumatického náradia môžu spôsobiť zhoršenie zdravotného stavu (napr. výskyt rakoviny, vrodených chýb, astmy a/alebo zápalu pľúc). Preto je nutné toto riziko vyhodnotiť a zaviesť zodpovedajúce preventívne opatrenia zamerané na tento druh ohrozenia. Vyhodnocovanie rizika musí zahŕňať vplyv prachu vznikajúceho pri používaní náradia ako aj možnosti zvráteného prachu. Prívod vzduchu musí byť nasmerovaný tak, aby dochádzalo k minimálnemu víreniu prachu v prašnom prostredí. Tam, kde vzniká prach a pary, musí mať eliminácia zdrojov ich emisie prioritu. Všetky integrované zariadenia a vybavenie na zachytávanie, odľučovanie alebo obmedzenie výskytu prachu alebo dymu musia byť správne prevádzkované a udržiavané podľa pokynov výrobcu. Ukladá sa povinnosť používať prostriedky na ochranu dýchacích ciest podľa pokynov zamestnávateľa a podľa predpisov bezpečnosti a ochrany zdravia pri práci. Obsluhu a údržbu pneumatického náradia je potrebné vykonávať podľa pokynov návodu na obsluhu. Tým sa predídne nežiaducej emisii pár a prachu. Aby sa zabránilo nárastu koncentrácie pár a prachu, je potrebné nástroje na upínanie do náradia vyberať, udržiavať a vykonávať ich výmenu podľa pokynov návodu na obsluhu. Obrábanie tuhých materiálov môže spôsobiť vznik pár a prachu, ktoré môžu vytvoriť atmosféru s nebezpečenstvom výbuchu.

Ohrozenie hlukom

Vystavenie silnému hluku bez zodpovedajúcej ochrany môže spôsobiť trvalú a nevratnú stratu sluchu a iné problémy, ako je šumenie, zvonenie, bzúčanie, pískanie alebo hučanie v ušiach. Toto riziko je potrebné vyhodnotiť a realizovať zodpovedajúce preventívne opatrenia zamerané na tento druh ohrozenia. Takéto opatrenia vedú ku zníženiu rizika môžu zahŕňať použitie tlmiacich materiálov zabraňujúcich chveniu obrábaného predmetu. Ukladá sa povinnosť používať prostriedky na ochranu sluchu podľa pokynov zamestnávateľa a podľa predpisov bezpečnosti a ochrany zdravia pri práci. Obsluhu a údržbu pneumatického náradia je potrebné vykonávať podľa pokynov návodu na obsluhu. Tým sa predídne nežiaducemu nárastu hladiny hluku. Ak je náradie vybavené tlmičom, je vždy nutné dbať na to, aby bol počas používania náradia správne namontovaný. Nástroje na upínanie do náradia je potrebné vyberať, udržiavať a v prípade opotrebovania vymeniť podľa pokynov návodu na obsluhu. Tým sa zabráni nežiaducemu nárastu hluku.

Ohrozenie vibráciami a otrasmi

Vibrácie a otrasy môžu spôsobiť trvalé poškodenie nervov a cieвне zmeny v rukách a ramenách. Náradie držte rukami čo najďalej od skľučovadla skrutkovača. Pri práci za nízkych teplôt je nutné sa teplo obliecť a dbať na to, aby boli ruky v suchu a teple. Ak sa dostaví trpnutie, mravčenie, bolesť alebo zbledenie pokožky na prstoch a rukách, prestaňte pneumatické náradie používať. Potom informujte o tejto skutočnosti zamestnávateľa a príznaky konzultujte s lekárom. Obsluhu a údržbu pneumatického náradia je potrebné vykonávať podľa pokynov návodu na obsluhu. Tým sa predídne nežiaducemu nárastu hladiny vibrácií. Nepoužívajte opotrebované alebo chybné lícujúce nástavce. Môže to spôsobiť značný nárast hladiny vibrácií. Nástroje na upínanie do náradia je potrebné vyberať, udržiavať a v prípade opotrebovania vymeniť podľa pokynov návodu na obsluhu. Tým sa zabráni nežiaducemu nárastu hladiny vibrácií. Tam kde je to možné, musí sa použiť krytá montáž. Ak je to možné, je potrebné eliminovať hmotnosť náradia pomocou stojana, závesu alebo systému vyváženia. Náradie držte ľahko ale pevne a zohľadnite vyvíjanú reakčnú silu, nakoľko ohrozenie vibráciami je obvykle tým väčšie, čím väčšou silou sa náradie drží. Nesprávne namontovaný alebo poškodený upnutý nástroj môže spôsobiť nárast hladiny vibrácií.

Doplňujúce bezpečnostné predpisy týkajúce sa pneumatického náradia

Stlačený vzduch môže spôsobiť ťažké úrazy:

- keď sa náradie nepoužíva, pred výmenou príslušenstva alebo pri vykonávaní opráv vždy uzavrite prívod vzduchu, zrušte tlak vzduchu v prírodnej hadici a odpojte náradie od rozvodu stlačeného vzduchu;
- prúd vzduchu nikdy nemierte na seba alebo na kohokoľvek iného.

Zasiahnutie hadicou môže spôsobiť ťažký úraz. Pravidelne vykonávajte kontroly hadíc a spojok, hlavne či nie sú poškodené alebo uvoľnené. Prúd studeného vzduchu nemierte na ruky. V prípadoch, keď sú použité univerzálne skrutkované spoje (bajonetové spojky), je potrebné pre zabezpečenie ochrany spojov medzi hadicami a medzi hadicou a náradím proti poškodeniu použiť hadicové tme a ochranné objímky. Prekračovať maximálny tlak vzduchu stanovený pre dané náradie je zakázané. Náradie nikdy neprenášajte držaním za hadicu.

PODMIENKY PREVÁDZKOVANIA

Presvedč sa, či zdroj stlačeného vzduchu dovoľuje vytvoriť príslušný pracovný tlak a zabezpečí požadovaný prietok vzduchu.

V prípade príliš vysokého tlaku napájacieho vzduchu je potrebné použiť redukčný ventil včítane poistného ventilu. Pneumatické náradie je potrebné napájať ces systém filtra a olejovača. Zabezpečí sa tak súčasne čistota ako aj navlhčenie vzduchu olejom. Stav filtra a olejovača je potrebné kontrolovať pred každým použitím a filter prípadne vyčistiť alebo doplniť olej do olejovača. Zabezpečí sa tak správne prevádzkovanie náradia a predlíži sa jeho životnosť. V prípade používania dodatočných držiakov alebo podperných stojanov je potrebné prekontrolovať, či bolo náradie správne a dôkladne upevnené. Je potrebné zaujať vhodné postavenie, aby bolo možné eliminovať normálny alebo neočakávaný pohyb náradia vyvolaný krútiacim momentom.

Je potrebné dávať pozor na okolie pracoviska, brúska môže čokoľvek ľahko prerezať. Na rezanie nepoužívať brúsne kotúče a nástroje určené na brúsenie bočnou plochou.

Nepoužívať kotúče určené na rezanie alebo na frézovanie.

Samoupevňovacie kotúče brúsneho papiera je potrebné na podušku brúsky umiestniť koncentricky.

Po vypnutí brúsky je potrebné počkať, až sa rotujúci nástroj úplne zastaví, a až potom brúsku odložiť.

Pred montážou dodatočného príslušenstva je potrebné sa presvedčiť, či maximálne otáčky príslušenstva sú vyššie než otáčky brúsky. Ne je dovolené používať príslušenstvo, ktoré má iné rozmery než aké sú uvedené v návode. Zabudované nástroje sa musia do upínadla náradia pevne a dôkladne upevniť.

Na prispôbenie priemeru vretena brúsneho kotúču nepoužívať puzdrá a redukčné krúžky. Brúsne nástroje je potrebné uchovávať a používať podľa návodu výrobcu príslušenstva. Nepoužívať poškodené príslušenstvo. Príslušenstvo s akýmikoľvek vadami sa musí okamžite vymeniť za nové a správne. Kontrolovať stav vretena a upínadla náradia z pohľadu opotrebenia alebo poškodenia. S brúskou nepracovať v mieste s vysokým nebezpečenstvom výbuchu.

Iskry vznikajúce počas práce môžu spôsobiť požiar.

Po montáži brúsneho kotúča uviesť náradie na cca 30 sekúnd do chodu v bezpečnej polohe. Ak by boli spozorované veľké vibrácie alebo iné závady v správaní sa brúsky, zariadenie okamžite vypnúť.

Pred nasledujúcim uvedením brúsky do chodu je potrebné všetky závady odstrániť. Je potrebné sa presvedčiť, či otáčky brúsky nie sú vyššie než ako je uvedené na štítku zariadenia.

Počas obrábania niektorých materiálov môže vznikáť jedovatý alebo horľavý prach a plyny. Je potrebné pracovať v dobre vetraných miestnostiach a používať prostriedky osobnej ochrany.

Pri voľbe ochranných prostriedkov je potrebné vziať do úvahy druh obrábaného materiálu.

Je potrebné sa presvedčiť, či iskry a odpady vznikajúce počas práce nepredstavujú zdroj ohrozenia.

Používaj prostriedky osobnej ochrany ako rukavice, zásteru a prilbu.

V prípade ak náradie s namontovaným brúsnym kotúčom spadne, pred opätovným uvedením do chodu skontrolovať stav brúsneho kotúča.

POUŽÍVANIE NÁRADIA

Pred každým použitím náradia je potrebné sa presvedčiť, či niektorý z prvkov pneumatického systému nie je poškodený. V prípade zistenia poškodení je potrebné vadné prvky okamžite vymeniť za nové a nepoškodené.

Pred každým použitím pneumatického systému je potrebné vysušiť vlhkosť skondenzovanú vnútri náradia, kompresora a rozvodu.

Pripojenie náradia k pneumatickému systému

Výkres znázorňuje odporúčaný spôsob pripojenia náradia k pneumatickému systému. Uvedený spôsob zabezpečí čo najefektívnejšie využitie náradia a predĺži aj jeho životnosť.

Nakvapkať niekoľko kvapiek oleja s viskozitou SAE 10 do prívodu vzduchu.

Do závitú otvoru prívodu vzduchu dôkladne zaskrutkovať príslušnú koncovku umožňujúcu pripojenie prívodnej hadice vzduchu. (II)

Na unášač náradia namontovať príslušný nástavec.

Ku práci s pneumatickým náradím používať len také príslušenstvo, ktoré je prispôbené ku práci s rázovými nástrojmi. Nastaviť príslušný smer otáčania. Písmeno F označuje otáčky súhlasné so smerom otáčania hodinových ručičiek, písmeno R - otáčky proti smeru otáčania hodinových ručičiek.

Tam kde je to možné, nastaviť tlak (krútiaci moment).

Pripojiť náradie ku pneumatickému systému pomocou hadice s vnútorným priemerom 3/8" (10 mm). Prekontrolovať, či je hadica dimenzovaná na tlak minimálne 1,38MPa. (III)

Uviesť náradie na niekoľko sekúnd do chodu a presvedčiť sa, či z neho nevychádzajú nejaké podozrivé zvuky alebo vibrácie.

Spustenie a zastavenie náradia

Pozor! Pred tým, než spustíte pneumatické náradie, uistite sa, či sa pracovný nástroj nedotýka nejakého predmetu alebo akejkoľvek časti tela.

Náradie sa spúšťa páčkou, ktorá otvára vzduchový ventil, cez ktorý je prívádzaný stlačený vzduch do pohonu náradia. Ak má páka blokádu, ktorá predchádza náhodnému stlačeniu páčky. Blokádu najprv otočte tak, aby smerovala rovnoobežne s páčkou, a následne páčku pritiahnite k plášťu náradia. Spustíte náradie. Dovoľte, aby náradie dosiahlo požadované menovité otáčky, a až potom začnite pracovať.

Náradie sa zastaví, keď uvoľníte páčku. Páčka sa samočinne vráti do základnej polohy, a blokáda automaticky zabezpečí páčku. Nezabúdajte, že pracovný nástroj sa môže ešte chvíľu hýbať. Náradie neodkladajte, kým sa pracovný nástroj úplne nezastaví.

Montáž a výmena príslušenstva (IV)

Presvedčiť sa, či sú maximálne otáčky príslušenstva vyššie než otáčky brúsky. Je potrebné sa riadiť pokynmi výrobcov brúsnych elementov z pohľadu otáčok a dĺžky upínacej

stopky, aká má byť zasunutá do vretena.

Chytiť vreteno a odskrutkovať upevňovaciu maticu, až pokým nebude možné nástroj do upínadla zasunúť.

Namontovať prvok príslušenstva tak, aby do vretena bolo zasunutých minimálne 10 mm stopky nástroja.

Pomocou kľúčov dôkladne zaskrutkovať upevňovaciu maticu na vreteno.

Práca s brúskou

Zvoliť nástroj vhodný pre daný pracovný postup. Pred zahájením práce je potrebné brúsnemu kotúču umožniť, aby dosiahol plné otáčky. Ku materiálu prikladajte iba rotujúci brúsný kotúč.

Na náradie vyvíjať iba taký prítlak, aký je na obrábanie materiálu potrebný. Príliš veľký prítlak môže poškodiť brúsný kotúč a zvýšiť riziko vzniku úrazu.

Počas práce môžu vznikať iskry a môžu sa uvoľňovať kusy obrábaného materiálu. Je potrebné dbať na to, aby iskry a uvoľňujúce sa kusy nespôsobili ohrozenie na pracovisku.

ÚDRŽBA

Na čistenie náradie nikdy nepoužívať benzín, rozpúšťadlo alebo iné horľavé kvapaliny. Výpary by sa mohli vznietiť a spôsobiť výbuch náradia a vážne zranenia. Rozpúšťadlo použité na čistenie rukoväti náradia a skrine môže spôsobiť rozmäkčenie tesnení. Pred zahájením práce náradie dôkladne vysušiť.

V prípade, že bude zistená akákoľvek nepravdivosť v činnosti náradia, je potrebné náradie okamžite odpojiť od pneumatického systému.

Všetky prvky pneumatického systému musia byť zabezpečené proti znečisteniu. Nečistoty, ktoré sa dostanú do pneumatického systému, môžu zničiť náradie a iné prvky pneumatického systému.

Údržba náradia pred každým použitím

Odpojiť náradie od pneumatického systému.

Pred každým použitím nadávkovať malé množstvo konzervačného prostriedku (napr. WD-40) cez vstupný otvor vzduchu.

Pripojiť náradie ku pneumatickému systému a uviesť ho do chodu na cca 30 sekúnd. Umožní sa tým rozviesť konzervačný prostriedok vo vnútri náradia a vyčistiť ho.

Opäť odpojiť náradie od pneumatického systému.

Cez vstupný otvor vzduchu a k tomu účelu určené otvory nadávkovať do vnútra náradia malé množstvo oleja SAE 10. Odporúča sa použiť olej SAE 10, ktorý je určený na konzerváciu pneumatického náradia. Zariadenie pripojiť a na krátky čas uviesť do chodu.

Pozor! WD-40 nie je možné použiť ako mazací olej.

Poutierať prebytok oleja, ktorý sa dostal von cez výstupné otvory. Olej ponechaný na náradí môže poškodiť jeho tesnenia.

Iné údržbárske činnosti

Pred každým použitím náradia je potrebné skontrolovať, či na ňom nie sú viditeľné akékoľvek stopy poškodení. Unášače, nástrojové upínadlá a vretená je potrebné udržiavať v čistote. Každých 6 mesiacov alebo po 100 hodinách prevádzky je potrebné odovzdať náradie na prehliadku kvalifikovanému personálu opravárenského závodu. Ak bolo náradie prevádzkované bez použitia odporúčaného systému napájania vzduchom, je potrebné interval prehliadok skrátiť.

Odstránovanie porúch

Po objavení akýchkoľvek závad je potrebné prevádzkovanie náradia okamžite prerušiť. Práca s poškodeným náradím môže byť príčinou vzniku úrazu. Všetky opravy alebo výmeny prvkov náradia musia byť uskutočnené kvalifikovaným personálom oprávneného opravárenského závodu.

Porucha	Možné riešenie
Náradie má príliš nízke otáčky alebo ho nie je možné uviesť do chodu	Nadávkovať malé množstvo WD-40 cez vstupný otvor vzduchu. Náradie uviesť na niekoľko sekúnd do chodu. Lopatky sa mohli prilepiť ku rotoru. Náradie uviesť na cca 30 sekúnd do chodu. Malým množstvom oleja náradie namazať. Pozor! Príliš veľa oleja môže spôsobiť pokles výkonu náradia. V takom prípade je potrebné vyčistiť pohon.
Náradie sa uvedie do chodu ale potom spomalí	Kompresor nezabezpečuje dostatočný prietok vzduchu. Náradie sa uvádza do chodu vzduchom nahromadeným vo vzdušníku kompresora. Umerne s vyprázdňovaním vzdušníka kompresor nestačí dopĺňať nedostatok vzduchu. Zariadenie je potrebné pripojiť ku kompresoru s vyšším výkonom.
Nedostatočný výkon	Prekontrolovať, či používané hadice majú vnútorný priemer minimálne 3/8" / 10". Prekontrolovať nastavenie tlaku, či je nastavený na maximálnu hodnotu. Prekontrolovať, či je náradie správnym spôsobom vyčistené a namazané. Ak sa výsledok nedostaví, odovzdať náradie do opravy.

Opotrebované náradie predstavuje zdroj druhotných surovín – je zakázané vyhadzovať ho do kontajnerov na komunálny odpad, nakoľko obsahuje látky nebezpečné ľudskému zdraviu a životnému prostrediu! Prosíme o aktívnu pomoc pri hospodárení s prírodnými zdrojmi a pri ochrane životného prostredia tým, že opotrebované zariadenie odovzdáte do zberného strediska opotrebovaných zariadení. Aby sa množstvo vyhadzovaného odpadu obmedzilo, je potrebné ho opätovne využívať, recyklovať alebo zhodnocovať inými formami.

A SZERSZÁMOK JELLEMZŐI

A pneumatikus csiszoló egy megfelelő nyomású sűrített levegővel meghajtott szerszám. Vágó- és csiszoló tárcsák segítségével különböző anyagokat lehet vele darabolni és csiszolni. A szerszám nem folyamatos munkavégzéshez készült. A munkavégzés ajánlott módja az 5 percig tartó, rövididejű munkavégzés, majd a szerszám kihűlésének érdekében várni kell 30 percet. A szerszám helyes, meghibásodástól mentes és biztonságos működése a megfelelő üzemeltetéstől függ, ezért:

A berendezéssel történő munkavégzés előtt el kell olvasni, és be kell tartani a teljes kezelési utasítást.

A szerszám nem rendeltetésszerű használata, valamint a biztonsági előírások és a jelen utasítások be nem tartása miatt keletkező károkért a szállító nem vállal felelősséget. A szerszám nem rendeltetésszerű használata, és egyszersmind a szerződés be nem tartása miatt a felhasználó elveszti a garanciához való jogát.

TARTOZÉKOK

A csiszológép el van látva egy, a sűrített levegő csatlakoztatását lehetővé tevő csatlakozóval. A tartozékok között található továbbá a kiegészítő tartozékoknak a tokmányban való rögzítésére szolgáló kulcsok is.

MŰSZAKI ADATOK

Paraméter	Mértékegység	Érték
Katalógusszám		YT-09633
Súly	[kg]	0,33
A légcsatlakozó átmérője (PT)	["] / [mm]	1/4 / 6,3
A légtömítő (belső) átmérője	["] / [mm]	3/8 / 10
Fordulatszám	[perc ⁻¹]	25 000
Tokmányátmérő	[mm]	6
Maximális tartozékátmérő	[mm]	50
Maximális üzemi nyomás	[MPa]	0,63
Megkivánt léghezam (6,2 bar nyomásnál)	[l/perc]	113
Akusztiikus nyomás (PN-EN ISO 15744:2004)	[dB(A)]	97,0 ± 3,0
Akusztiikus teljesítmény (PN-EN ISO 15744:2004)	[dB(A)]	108,0 ± 3,0
Rezgés (PN-EN 28662-1:1998)	[m/s ²]	0,9 ± 1,5

ÁLTALÁNOS BIZTONSÁGI SZABÁLYOK

FIGYELMEZTETÉS! A sűrített levegős szerszámokkal végzett munkavégzés alatt, a tűzveszély, elektromos áramütés veszélyének csökkentése, valamint a balesetek elkerülése érdekében be kell tartani az alapvető munkavédelmi szabályokat, az alább megadott utasításokkal együtt.

A jelen szerszámokkal történő munkavégzés előtt el kell olvasni, és be kell tartani a teljes kezelési utasítást.

FIGYELEM! Olvassa el az alant leírt összes utasítást! Ezek be nem tartása elektromos áramütéshez, tűzhöz vagy testi sérüléshez vezethet. A kezelési utasításban használt pneumatikus szerszám fogalom vonatkozik minden, megfelelő nyomású sűrített levegővel működtetett szerszámra.

TARTSA BE AZ ALÁBBI UTASÍTÁSOKAT

Általános biztonsági rendszabályok

A telepítés, munka, javítás, karbantartás, valamint tartozékcsera megkezdése előtt vagy pneumatikus eszköz közelében végzett munka esetén, a számos veszélyforrás miatt, el kell olvasni, és meg kell érteni a biztonsági útmutatót. A fentiek elhanyagolása komoly testi sérülések forrása lehet. A pneumatikus eszköz telepítését, beállítását és szerelését csak szakképzett és kioktatott személyzet végezheti. Ne módosítsa a pneumatikus eszközt. A módosítások csökkenthetik a hatásosságot és a biztonság szintjét, valamint növelhetik az eszköz kezelőjére leselkedő veszélyeket. Ne dobja ki a biztonsági utasítást, azt át kell adni az eszköz kezelőjének. Ne használja a pneumatikus eszközt, ha az sérült. Az eszközt rendszeres időközönként ellenőrizni kell az ISO 11148 szabvány által előírt adatok láthatósága szempontjából. A munkaadónak/ felhasználónak a gyártóhoz kell fordulnia az adattábla cseréjének érdekében, minden alkalommal, ha ez szükséges.

A kibővített alkatrészekkel kapcsolatos veszély

A megmunkált munkadarab, tartozék, vagy magának a használt eszköznek a sérülése alkatrészek nagy sebességgel történő kidobását okozhatja. Mindig használni kell ütésálló szemvédőt. A védelem fokát a végzett munka függvényében kell megválasztani. Meg kell győződni róla, hogy a megmunkált munkadarab biztosan rögzítve van. Rendszeresen meg kell bizonyosodni arról, hogy az eszköz fordulatszámja nem lépi túl az adattáblán megadott értéket. Az ellenőrzést beszerelt betét szászám nélkül, a gyártó ajánlása szerint kell elvégezni. Győződjön meg róla, hogy munka közben keletkező szikrák és sorják nem teremtenek semmilyen veszélyt. A betét szászám cseréje vagy karbantartás előtt csatlakoztassa le az eszközt az energiaforrásról. Mindig figyelembe kell venni a kívülről személyekre leselkedő veszélyt is.

Bekapással kapcsolatos veszélyek

A bekapással kapcsolatos veszélyek fulladáshoz, skalpolódáshoz és/vagy sebesülésekhez vezethetnek abban az esetben, ha a laza ruházatot, ékszert, haját vagy kesztyűt nem tartják távol az eszköztől vagy a tartozékaitól.

A munkavégzéssel kapcsolatos veszélyek

Nem szabad a forgófejhez, illetve a szászámra behelyezett betéthez érni, hogy ne vágja le a karját vagy más testrészét. Az eszköz használata a kezelő kezére veszélyes lehet, a kéz zúzódhat, ütés érheti, levághatja valamely részét, kidőrszólódhat vagy megéghet. A kéz védelmére megfelelő védőkesztyűt kell felvenni. A kezelőnek, valamint a karbantartást végző személyeknek fizikailag képesnek kell lenni arra, hogy kezelni tudja az eszköz darabszámát, tömegét, valamint erejét. Tartsa az eszközt helyesen. Álljon készen arra, hogy ellentartson a normális vagy váratlan mozgásoknak, és mindig mindkét kezét használni tudja. Tartsa meg az egyensúlyát, biztonságosan álljon a lábán. Védőszemüveget kell viselni, ajánlatos a megfelelő védőkesztyű és védőruha is. Ne használja rotormarót a névleges fordulatszámot meghaladó fordulaton. Ha a feje felett dolgozik az eszközzel, hordjon védősisakot. Legyen óvatossá, mivel a betett szászám még forog egy ideig, miután elengedte az indító berendezést. A megmunkált anyagtól függően figyelembe kell venni a robbanás- vagy tűzveszélyt.

Az ismételt mozdulatokkal kapcsolatos veszélyhelyzetek

Ha ismétlődő mozdulatokon alapuló munkához használ pneumatikus szászámot, a kezelő ki van téve annak, hogy elfárad a keze, karja, válla, nyaka vagy a testének más része. Pneumatikus szászám használata esetén a kezelőnek kényelmes testhelyzetet kell felvennie, ami biztosítja a lábfej megfelelő helyzetét, és kerülnie kell a furcsa, vagy az egyensúlyt nem biztosító testhelyzeteket. A kezelőnek hosszantartó munkavégzés során változtatnia kell a testhelyzetét, ez segít elkerülni, hogy kényelmetlenül érezze magát, valamint hogy elfáradjon. Ha a kezelő olyan tüneteket észlel, mint: tartós vagy ismétlődő diszkomfort, fájdalom, lüktető fájdalom, bizsergés, zsibbadás, égő érzés vagy merevség, ne hagyja ezt figyelmen kívül, szóljon erről a munkaadójának, és kérje ki orvos tanácsát.

A munkavégzés helyével kapcsolatos veszélyhelyzetek

Ha ismétlődő mozdulatokon alapuló munkához használ pneumatikus szászámot, a kezelő ki van téve annak, hogy elfárad a keze, karja, válla, nyaka vagy a testének más része. Pneumatikus szászám használata esetén a kezelőnek kényelmes testhelyzetet kell felvennie, ami biztosítja a lábfej megfelelő helyzetét, és kerülnie kell a furcsa, vagy az egyensúlyt nem biztosító testhelyzeteket. A kezelőnek hosszantartó munkavégzés során változtatnia kell a testhelyzetét, ez segít elkerülni, hogy kényelmetlenül érezze magát, valamint a fáradtságot. Ha a kezelő olyan tüneteket észlel, mint: tartós vagy ismétlődő diszkomfort, fájdalom, lüktető fájdalom, bizsergés, zsibbadás, égő érzés vagy merevség, ne hagyja ezt figyelmen kívül, szóljon erről a munkaadójának, és kérje ki orvos tanácsát.

A tartozékokkal kapcsolatos veszélyek

Csatlakoztassa le a szászámot az energiaforrásról, mielőtt betétet vagy tartozékot cserél. Csak a gyártó által ajánlott méretű és típusú tartozékot használjon. Ne használjon más méretű vagy típusú tartozékot. Munka közben és utána ne érjen a behelyezett betéthez, az forró vagy éles lehet. Ellenőrizze, hogy a betett szászám megengedett maximális fordulatszámja nagyobb, mint a csiszológép vagy polírozó gép névleges fordulatszámja. Ellenőrizze, hogy a betett szászám megengedett maximális fordulatszámja nagyobb, mint a csiszológép vagy polírozó gép névleges fordulatszámja. Soha nem szabad csiszolótarcsát, vágótárcsát vagy marófejet szerelni a polírozó gépre. A sérült csiszolótarcsa rendkívül komoly balesetet vagy akár halált is okozhat. Ne használjon repedt vagy törött tárcsát, vagy olyat, amelyik már elkopott. Csak megengedett szászám betétet használjon, olyat, amelynek átmérője a befogó tuskéja. Figyelni kell arra a tényre, hogy a szerelési pont fordulatszámának csökkentettnek kell lennie, tekintettel a hüvely vége és a szerelési pont közötti tengely megnövelt hosszára. Győződjön meg róla, hogy az eszköz tokmányába benyomott tüske minimális hossza legalább 10 mm (figyelembe kell venni a behelyezendő szászám gyártójának ajánlásait is). Ki kell zárni a tévedés lehetőségét a behelyezett szászám tuskéjének átmérője, és a pneumatikus eszköz tokmányára egymásnak megfelelőek legyenek.

A zaj által okozott veszélyek

Ha védőeszköz nélkül van kitéve nagy zajnak, az tartós és visszafordíthatatlan halláskárosodást és más problémákat okozhat, mint például fülzúgás (csengés, zúgás, sipolás vagy zümögés a fülben) Fel kell mérni a veszélyt, és megfelelő ellenőrző eszközöket kell beállítani ezek kontrollálására. A veszély csökkentése céljából foganatosított kontroll olyan intézkedéseket tartalmazhat, mint például hangtompító anyagok, amik megelőzik a megmunkált tárgy „csengését”. A munkaadó utasításának, valamint a higiénia és biztonsági követelményeknek megfelelően használjon a hallásvédő eszközt. A pneumatikus eszköz kezelését és karbantartását a kezelési útmutató szerint kell elvégezni, ezzel elkerülhető a zajszint szükségletlen

növelése. Ha a pneumatikus szerszám el van látva hangtompítóval, mindig meg kell győződni arról, hogy az rendszeresen fel van szerelve a szerszám használatakor. A kezelési útmutató ajánlása szerint kell kiválasztani, karbantartani és cserélni az elhasználódott betét szerszámokat. Ez lehetővé teszi a zaj szükségtelen növekedésének elkerülését.

A gőzökkel és porokkal kapcsolatos veszélyek

A pneumatikus szerszám használata közben keletkező por és gőz egészségkárosodást okozhat (például rákot, születési rendellenességet, asztmát és/vagy bőrgyulladást). Fel kell becslülni a veszélyt, és megfelelő ellenőrző eszközöket kell beállítani ezeknek a veszélyeknek a kontrollálására. A veszély felbecsülésének ki kell terjednie a szerszám használatára közben keletkező porra, és a már meglévő por felkavarásának lehetőségére. A levegő kilépő nyílását úgy kell irányítani, hogy minimális legyen a por felkavarásának lehetősége poros környezetben. Ott, ahol por vagy gőz keletkezik, elsőbbséget kell, hogy élvezzen ezek ellenőrzése a kibocsátó forrásnál. Minden integrált, a keletkező por vagy füst összegyűjtését, eltávolítását vagy csökkentését szolgáló funkciót megfelelően használni kell, és fenn kell tartani, a gyártó ajánlásainak megfelelően. A munkaadó utasításának, valamint a higiénia és biztonsági követelményeknek megfelelően használjon a légutak védelmére szolgáló eszközt. A pneumatikus eszköz kezelését és karbantartását a kezelési útmutató szerint kell elvégezni, ez lehetővé teszi a por- és gőzmisszió minimalizálását. A kezelési útmutató ajánlása szerint kell kiválasztani, karbantartani és cserélni az elhasználódott, betét szerszámokat, hogy el lehessen kerülni a por és a gőz keletkezésének növekedését. Bizonyos anyagok megmunkálásakor olyan gőzök és porok keletkezhetnek, amelyek robbanásveszélyes elegyet képezhetnek.

Rezgés okozta veszélyek

A rezgéseknek való kitettség a kar és a váll idegeinek és vérellátásának tönkremeneteléhez vezethet. Tartsa a kezét távol a csavarkulcsok fészktől. Alacsony hőmérsékleten történő munkavégzés esetén melegen kell öltözni, és a kezét is melegen és szárazon kell tartani. Ha zsidbadást, bizsergést, fájdalmat vagy a ujjak és a kézfej bőrének kifehéredését tapasztalja, abba kell hagyni a pneumatikus szerszám használatát, majd tájékoztatni kell a munkaadót, és orvoshoz kell fordulni. A pneumatikus eszköz kezelését és karbantartását a kezelési útmutató szerint kell elvégezni, ezzel elkerülhető a rezgésszint szükségtelen növekedése. Ne használjon elkopott vagy rosszul illesztett szerszámot, mivel ez a rezgés szintjének jelentős emelkedését okozhatja. A kezelési útmutató ajánlása szerint kell kiválasztani, karbantartani és cserélni az elhasználódott, betét szerszámokat. Ez lehetővé teszi a rezgésszint szükségtelen növekedésének elkerülését. Ahol ez lehetséges, védő szerelvényt kell alkalmazni. Ha ez lehetséges, a szerszám súlyát állványra, feszítőre vagy ellensúlyra kell terhelni. Tartsa a szerszámot könnyed, de biztos fogással, tekintetbe véve a szükséges ellenerőket, mivel a rezgés okozta veszély általában nagyobb, ha nagyobb erővel tartja a szerszámot. A rosszul beszerelt vagy sérült betét szerszámok a rezgésszint emelkedését okozhatják.

A pneumatikus szerszámokra vonatkozó plusz biztonsági utasítások

A sűrített levegő komoly sérüléseket okozhat:

- mindig zárja el a levegőt, engedje ki a tömlőből a légnomást, és csatlakoztassa le a szerszámot a levegő betáplálásról, ha nem használja, vagy tartozékcsere illetve javítás előtt;
- soha ne irányítsa a levegőt magára vagy valaki másra.

A tömlő által okozott ütés komoly sérülést okozhat. Mindig ellenőrizni kell, hogy a tömlő vagy a csatlakozók nincsenek-e megsérülve vagy kilazulva. A hideg levegőt a kéztől távol kell irányítani. Minden esetben, amikor univerzális, elfordítható csatlakozót használnak (Claw csatlakozó), biztosító tuskéket és biztosító csatlakozókat kell használni a tömlők közötti, valamint a tömlő és a szerszám közötti csatlakozás sérülésének megelőzése érdekében. Ne lépje túl a szerszámra megadott maximális nyomást. Soha ne hordozza a szerszámot a tömlőnél fogva.

ÜZEMELTETÉSI SZABÁLYOK

Meg kell bizonyosodni arról, hogy a sűrített levegőt előállító forrás létre tudja hozni a megfelelő üzemi nyomást, és biztosítja a sűrített levegő megfelelő hozamát. Túl nagy légnomást esetén biztonsági szeleppel ellátott nyomáscsökkentőt kell alkalmazni. A pneumatikus szerszámokat szűrőrendszeren és olajozón keresztül kell betáplálni. Ez egyszerre biztosítja a tisztaságot és a levegő olajjal történő nedvesítését. A szűrő és az olajozó állapotát minden használat előtt ellenőrizni kell, és esetleg ki kell tisztítani a szűrőt, vagy ki kell egészíteni az olajozóból hiányzó olajat.

Ez biztosítja a szerszám helyes üzemeltetését, és meghosszabbítja az élettartamát. Kiegészítő fogantyúk vagy szorító állványok alkalmazása esetén meg kell bizonyosodni arról, hogy a szerszámot kellő módon és biztosan rögzíteni kell.

Megfelelő testhelyzetet kell felvenni, amely lehetővé teszi, hogy a szerszámnak a forgatónyomaték által kiváltott normális vagy váratlan mozgásait meg tudja tartani.

Figyelni kell a munka környezetére, a csiszoló nagyon könnyen el tud vágni valmit. Ne használjon olyan csiszolókorongot és oldalfelülettel való csiszolásra, vágásra kialakított szerszámokat.

Ne használjon vágókorongot vagy marótárcsát.

Az öntapadó csiszolókorongokat központosan kell a csiszoló párnájára felhelyezni. A csiszoló kikapcsolása után addig ne tegye le, amíg a forgó tárcsa meg nem áll.

A kiegészítő tartozékok felszerelése előtt meg kell bizonyosodni arról, hogy a tartozék maximális fordulatszám magasabb, mint a csiszológépé. Nem szabad olyan tartozékokat használni, amelyek befogásának mérete más, mint a kezelési utasításban megadott méret. A behelyezhető szerszámokat erősen és biztosan kell rögzíteni a gép tokmányában.

Ne használjon szűkítő hüvelyeket és gyűrűket, hogy a gép fogófejének méretét hozzáigazítsa a csiszolókorong méretéhez.

A csiszolóelemet a gyártó utasításainak megfelelően kell tárolni és használni. Ne használjon sérült tartozékokat. Bármilyen hibás tartozékokat azonnal ki kell cserélni újra és hibátlanra. Ellenőrizze a forgófejet és a szerszámtokmányokat elhasználódás és sérülésmentesség szempontjából. Ne dolgozzon a csiszológéppel erősen robbanásveszélyes helyeken.

A munka közben keletkező szikrák tüzet okozhatnak.

A csiszolókorong felszerelése után, biztonságos helyzetben indítsa be a gépet kb. 30 másodpercre. Azonnal állítsa meg a berendezést, ha rezgést vagy más rendellenességet észlel a csiszológép viselkedésében.

Minden rendellenességet el kell hárítani a csiszológép beindítása előtt.

Meg kell bizonyosodni arról, hogy a csiszológép fordulatszám nem lépi túl az adattáblán megadott értéket.

Némelyik anyag megmunkálásakor keletkezhetnek mérgező vagy éghető porok és gőzök.

Jól szellőztetett helyiségben kell dolgozni, és egyéni védőeszközöket kell használni.

A védőeszközök kiválasztásakor figyelembe kell venni a megmunkálandó anyag fajtáját.

Meg kell bizonyosodni róla, hogy a munkavégzés során keletkező szikrák és hulladékok nem okoznak veszélyt.

Használjon egyéni védőeszközöket, mint pl. védőkesztyűt, kötényt, sisakot.

Amennyiben a csiszolókoronggal felszerelt eszközt elhagyja, a következő bekapcsolása előtt alaposan ellenőrizni kell a csiszolókorong állapotát.

A GÉP HASZNÁLATA

Minden használatbavétel előtt meg kell győződni arról, hogy a sűrített levegő rendszer egyik eleme sem sérült. Amennyiben sérülést vesz észre, az elemet azonnal ki kell cserélni egy új, hibátlan elemre.

A sűrített levegő rendszer mindenegyes használata előtt ki kell azt szárítani a gép, a kompresszor és a vezetékek belsejében összegyűlt kondenzvívtől.

A gép csatlakoztatása a sűrített levegő rendszerhez

A rajz a gép csatlakoztatásának ajánlott módját mutatja a sűrített levegő rendszerhez. A bemutatott módszer biztosítja a gép legmegfelelőbb használatát, valamint meghosszabbítja a szerszám élettartamát.

Csepegtessen néhány csepp SAE 10 viszkozitású olajat a levegő belépési nyílásába.

A levegő belépési nyílás menetéhez erősen és biztosan csavarozza fel a sűrített levegő tömlőjének csatlakoztatását lehetővé tevő csatlakozót. (II)

A gép forgótengelyének tuskójére erősítse fel a megfelelő szerszámot. **A pneumatikus szerszámokkal végzett munkákhoz csak olyan tartozékokat használjon, amelyek ütte működő gépekhez készültek.**

Állítsa be a megfelelő forgásirányt. Az F betű az óramutató járásának megfelelő forgásirányt jelöli, az R betű az óramutató járásával ellentétet.

Ahol ez lehetséges, állítsa be a nyomást (forgatónyomatékot).

Csatlakoztassa a gépet egy 3/8" (10 mm) átmérőjű tömlővel a sűrített levegő rendszerre. Bizonyosodjon meg róla, hogy a tömlő szilárdsága minimum 1,38MPa. (III)

Szerszám elindítása és leállítása.

Figyelem! A pneumatikus szerszám elindítása előtt győződjön meg, hogy a beszerelt fűrészlap nem ér hozzá semmilyen tárgyhoz vagy testrészhöz.

A szerszám a kapcsolókkal indítható be, mely a légszelep kinyitásáért és a szerszám hajtóművének sűrített levegővel való ellátásáért felel. A kar olyan retesszel lehet ellátva, mely megakadályozza a véletlenszerű lenyomást. Fordítsa el a reteszt úgy, hogy a karral párhuzamos legyen, majd húzza meg a kart a szerszám házának irányába. A szerszám elindul. Hagyja, hogy a szerszám elérje a névleges fordulatszámot és csak ezt követően kezdje meg a munkavégzést.

A szerszám leállítása a kar felengedésével történik. A kar automatikusan visszaáll és a retesz ismét bekapcsol. Vegye figyelembe, hogy a beillesztett fűrészlap a leállítást követően még rövid ideig mozoghat. Ne tegye le a szerszámot addig, amíg a fűrészlap teljesen meg nem áll.

Összeszerelés és a tartozékok cseréje (IV)

Meg kell bizonyosodni arról, hogy a tartozék maximális fordulatszám nagyobb, mint a csiszológép fordulatszám. A fordulatszám és a tokmánya befogott szár hosszának tekintetében a csiszolókorong gyártójának előírásait kell betartani.

Fogja meg a tokmányt, és lazítsa ki a rögzítő anyát egészen addig, amíg a tokmánya be lehet helyezni a tartozékokat.

Szerelje be a tartozékokat úgy, hogy a tokmánya minimum 10 mm legyen befogva a szárból.

A kulcs segítségével biztosan és erősen húzza meg a rögzítő anyát a tokmányon.

Munkavégzés a csiszológéppel

Az adott munkának megfelelően válassza meg a szerszámot. A munka megkezdése előtt meg kell engedni, hogy a csiszolókorong elérje a teljes fordulatszámot. Az anyaghoz csak a forgó csiszolókorongot érintse hozzá.

A szerszámra csak olyan nyomást fejtsen ki, amekkora szükséges az anyag megmunkálásához. A túl nagy nyomás károsíthatja a csiszolókorongot, és növeli a sérülések keletkezésének veszélyét az anyagon.

A munkavégzés folyamán keletkezhetnek szikrák, és a megmunkált anyagról leválhatnak darabok. Ügyelni kell arra, hogy a szikrák és a levált anyagdarabok ne okozzanak veszélyhelyzetet a munkahelyen.

KARBANTARTÁS

Soha ne használjon benzint, hígítót vagy más gyúlékony folyadékot az eszköz tisztításához. A gőzök meggyulladhatnak, amiktől a szerszám felrobbanhat és súlyos sérülést okozhat. A szerszámotokmány és a géptest tisztításához használt hígítók a tömitések kilágyulását okozhatják. A munka megkezdése előtt alaposan szárítsa ki az eszközt. Amennyiben az eszköz működésében bármilyen rendellenességet észlel, azt azonnal le kell választani a sűrített levegő rendszerről.

A sűrített levegő rendszer minden elemét biztosítani kell a szennyeződéssel szemben. A szennyeződések, amelyek bekerülnek a sűrített levegő rendszerbe, tönkretelhetik a gépet, és a sűrített levegő rendszer más elemeit.

Az eszköz karbantartása minden használat előtt

Válassza le az eszközt a sűrített levegő rendszerről.

Minden használat előtt töltsön egy kevés konzerválószeret (pl. WD-40-et) a gépbe a levegő bemeneti nyílásán keresztül.

Csatlakoztassa a gépet a sűrített levegő rendszerre, és indítsa be körülbelül 30 másodpercre. Ez lehetővé teszi, hogy a konzerváló szer eloszoljon a gép belsejében, és kitisztítsa azt. Ismétellen válassza le az eszközt a sűrített levegő rendszerről. Egy kevés SAE 10 olajat töltsön a gép belsejébe a levegő belépő nyílásán és az erre a célra kialakított nyílásokon keresztül. Ajánlott a sűrített levegős eszközök karbantartásához készült SAE 10 olajat használni. Csatlakoztassa az eszközt, és indítsa be egy rövid időre.

Figyelem! A WD-40 nem szolgálhat tényleges kenőolajként.

Törölje ki a felesleges olajat, amely kifolyt a kifúvónyílásokon keresztül. Az otthagyt olaj károsíthatja a gép tömitéseit.

Egyéb karbantartási műveletek

Az eszköz minden használata előtt meg kell bizonyosodni arról, hogy az eszközön nem láthatóak-e valamilyen sérülés nyomai. A forgócsapokat, tokmányokat és a forgótengelyt tisztán kell tartani.

6 havonta vagy 100 üzemóránként az eszköz javítóműhelyben át kell nézteni szakképzett szerelővel. Ha az eszközt nem az ajánlott levegőellátó rendszerrel használták, gyakoribbá kell tenni a felülvizsgálatokat.

Hibaelhárítás

Azonnal abba kell hagyni az eszköz használatát, ha valamilyen meghibásodást fedeznek fel rajta. A hibás eszközzel történő munkavégzés sérülésekhez vezethet. Az eszközön minden javítást vagy elemcserét javítóműhelyben, szakképzett személyzetnek kell elvégeznie.

Hiba	Lehetséges megoldás
Az eszköz túl lassan forog, vagy egyáltalán nem indul el.	Töltsön be egy kevés WD-40-et a levegő bemeneti nyílásán keresztül. Indítsa be az eszközt néhány másodpercre. A lapátok hozzáragadhattak a forgórészhez. Indítsa be az eszközt körülbelül 30 másodpercre. Egy kevés olajjal kenje meg a gépet. Figyelem! A túl sok olaj a gép teljesítményének csökkenéséhez vezethet. Ilyen esetben ki kell tisztítani a meghajtást.
A gép beindul, majd lelassul	A kompresszor nem biztosít kellő mennyiségű levegőt. Az eszköz a kompresszor tartályában összegyűlt levegővel indul be. A tartály kiürülésének mértékében a kompresszor nem győzi a hiányzó levegő pótlását. A berendezést egy nagyobb teljesítményű kompresszorral kell kötni.
Elégtelen teljesítmény	Bizonyosodjon meg róla, hogy a használt tömlőnek legalább 3/8 / 10" az átmérője. Ellenőrizze a nyomás beállítását, hogy a maximális értékre van-e állítva. Bizonyosodjon meg róla, hogy a gép megfelelően ki van tisztítva, és meg van kenve. Amennyiben nincs eredmény, adja a gépet szervizbe.

A tönkrement eszköz újrafelhasználható nyersanyag – nem szabad kidobni a háztartási hulladéktárolóba, mivel az emberi egészségre és a környezetre ártalmas anyagokat tartalmaz! Kérjük, hogy aktívan segítse a természeti forrásokkal való gazdálkodást és a természeti környezete védelmét azzal, hogy a tönkrement berendezést a megfelelő gyűjtőhelyre viszi. Ahhoz, hogy korlátozni lehessen az eltávolítandó szemét mennyiségét, szükséges az újrafelhasználás, recikling vagy más formában történő visszanyerés.

CARACTERISTICA SCULEI

Polizorul pneumatic este o sculă alimentată cu aer comprimat sub o presiune corespunzătoare. Intrebuițând discuri abrazive taietore și de șlefuire este posibilă taierea și șlefuirea diferitelor materiale. Scula nu este prevăzută de a funcționa non stop. Recomandăm utilizarea sculei ocazional adică cel mult 5 minute după cre trebuie se răcească pe o perioadă de 30 de minute. Funcționarea corectă, sigură și fiabilitatea sculei depinde de exploatarea ei în modul caracteristic, deci:

Înainte de a începe să lucrați cu utilajul trebuie să citiți toată instrucția și să o păstrați pentru viitor.

În cazul că nu vor fi respectate înscrierile referitoare la regimul de protejare și ale celor din prezenta instrucție furnizorul nu-și asumă răspunderea. Utilizarea sculei contrar cu destinația ei, cauzează i și pierderea dreptului la garanție, cât și drepturile care reies din contract.

ÎNZESTRAREA

Polizorul este înzestrat cu dispozitiv de îmbinare cu sistemul pneumatic. Deasemeni este înzestrat și cu chei cu care se poate fixa inzestrarea suplimentară în dispozitivul de prindere.

DATE TEHNICE

Parametrii	Unitatea de măsură	Valoarea
Numărul din catalog		YT-09633
Greutatea	[kg]	0,33
Diametrul de racordare cu aer (PT)	["] / [mm]	1/4 / 6,3
Diametrul (interior) tubului de alimentare cu aer	["] / [mm]	3/8 / 10
Rotații	[min ⁻¹]	25 000
Diametrul dispozitivului de prindere	[mm]	6
Diametrul maxim al elementelor din dotare	[mm]	50
Presiunea maximă de lucru	[MPa]	0,63
Curgerea solicitată a aerului (la 6,2 bari)	[l/min]	113
Presiunea acustică (PN-EN ISO 15744:2004)	[dB(A)]	97,0 ± 3,0
Putere acustică (PN-EN ISO 15744:2004)	[dB(A)]	108,0 ± 3,0
Vibrații (PN-EN 28662-1:1998)	[m/s ²]	0,9 ± 1,5

CONDITII GENERALE DE SECURITATE

ATENȚIE! Se recomandă ca în timpul utilizării utilajului pneumatic totdeauna să fie respectate condițiile de bază ale securității personale de lucru, totodată cu cele de mai jos, cu scopul de a nu fi electrocutat și evitarea leziunilor.

Înainte de a exploata prezentul utilaj se recomandă să citiți prezenta instrucție și să o păstrați pentru viitor.

ATENȚIE! Trebuie citite toate instrucțiunile de mai jos. Nerespectarea lor poate provoca electrocutarea, incendiu sau leziuni corporale. Noțiunea "sculă pneumatică" repetat în prezenta instrucție se referă la toate sculele acționate de jet de aer sub presine.

TREBUIE RSPPECTATE INSTRUCȚIUNILE DE MAI JOS

Reguli generale de siguranță

Înainte de a începe să instalați, lucrați, reparați, întrețineți și să schimbați accesoriile sau în cazul în care lucrați în apropierea unei pneumatice datorită numărului mare de pericole, trebuie să citiți și să înțelegeți instrucțiunile de siguranță. În cazul în care nu efectuați aceste activități se poate ajunge la răni grave. Instalarea, ajustarea și montajul pieselor pneumatice poate fi efectuată doar de către persoane calificate și instruite. Nu modificați unealta pneumatică. Modificările pot diminua eficacitatea și nivelul de siguranță precum și măresc riscul operatorului unei. Nu aruncați instrucțiunile de siguranță, trebuie să le transmiteți operatorului unei. Nu utilizați unealta pneumatică, în cazul în care este avariată. Unealta trebuie inspectată periodic pentru a descoperi vizibilitatea informațiilor cerute de standardul ISO 11148. Angajatorul/ utilizatorul trebuie să ia legătura cu producătorul pentru a schimba plăcuța nominală de fiecare dată când este necesar.

Pericolele legate de piesele aruncate

Deteriorarea obiectului prelucrat, accesoriilor sau chiar a unei introduse poate duce la reculul pieselor cu o viteză mare. Trebuie să purtați în permanență protecție pentru ochi

rezistentă la lovituri. Nivelul de protecție trebuie să corespundă muncii prestate. Trebuie să vă asigurați că obiectul prelucrat este fixat sigur. Verificați în mod regulat dacă turația unelei nu este mai mare decât valoarea vizibilă pe plăcuța nominală. Controlul trebuie efectuat atunci când unealta introdusă nu este montată și în conformitate cu recomandările producătorului. Asigurați-vă că scântelele și bucățile desprinse în timpul lucrului nu cauzează pericol. Decuplați unealta de la sursa de alimentare înainte de a schimba unealta introdusă sau înainte de întreținere. Trebuie să aveți mereu în vedere riscul posibil față de persoanele străine.

Pericolele legate de prindere

Pericolele legate de prindere pot duce la sufocare, scalpare și/ sau rănire în cazul în care hainele largi, bijuteriile, părul sau mânușile nu se află departe de unealtă sau accesorii.

Pericolele legate de muncă

Pentru a preveni tăierea mâinilor și a altor părți corporale trebuie să evitați contactul cu axul în mișcare și cu unealta introdusă. Utilizarea unelei poate expune mâinile operatorului la pericole cum ar fi: strivire, lovire, frecare și căldură. Trebuie să folosiți mănuși potrivite pentru protecția mâinilor. Operatorul și personalul de întreținere trebuie să fie capabili fizic să se descurce cu cantitatea, masa și puterea unelei. Țineți unealta corect. Fiți pregătiți în permanentă să vă opuneți mișcărilor normale precum și celor neașteptate și aveți mereu la dispoziție ambele mâini. Păstrați-vă echilibrul și mențineți o poziție sigură a picioarelor. Trebuie să utilizați ochelari de protecție, se recomandă utilizarea unor mănuși ajustate și a hainelor de protecție. Nu utilizați pilitorul rotativ la turații care depășesc viteza nominală. În cazul în care lucrați cu unealta deasupra capului folosiți o cască de protecție. Fiți prudenți deoarece unealta introdusă se rotește ceva timp după eliberarea unelei de declanșare. În funcție de materialul prelucrat trebuie să luați în considerare pericolele legate de explozie sau incendiu.

Pericolele legate de mișcările repetate

Atunci când utilizați unealta pneumatică pentru lucru ce constă în mișcări repetate, operatorul este expus la disconfortul palmelor, brațelor, umerilor, gâtului sau alte părți corporale. În caz de utilizare a unelei pneumatice, operatorul trebuie să mențină o poziție confortabilă care asigură poziția corectă a picioarelor și evitați pozițiile ciudate sau care nu asigură echilibrul. Operatorul trebuie să schimbe poziția în caz de lucru îndelungat, acest fapt permite evitarea disconfortului și a oboselii. În cazul în care operatorul prezintă simptome cum ar fi: disconfortul durabil sau repetat, durere, pulsuri de durere, furnicare, înțepenire, usturime sau rigiditate, nu trebuie să le ignore, ci să informeze angajatorul despre acest fapt și să apeleze la sfatul unui medic.

Pericolele legate de mișcări repetate

Atunci când utilizați unealta pneumatică la lucru ce constă în mișcări repetate, operatorul este expus la disconfortul în zona palmelor, brațelor, umerilor, gâtului și a altor părți corporale. În cazul în care utilizați unealta pneumatică, operatorul trebuie să aibă o poziție confortabilă care asigură așezarea corectă a tălpilor și evitați pozițiile ciudate sau cele care nu asigură echilibrul. Operatorul trebuie să schimbe poziția în cazul în care lucrează mult timp, acest fapt ajută la evitarea disconfortului și a oboselii. În cazul în care operatorul prezintă asemenea simptome precum: disconfort durabil sau repetat, durere, durere pulsabilă, furnicare, amorțire, asturime sau înțepenire. Nu trebuie să le ignore ci să informeze angajatorul despre acest fapt și să apeleze la sfatul unui medic.

Pericolele legate de accesorii

Decuplați unealta de la sursa de alimentare înainte de a schimba unealta de lucru sau accesoriul introdus. Utilizați accesorii și materiale de exploatare de dimensiunile și tipurile recomandate de producător. Nu utilizați accesorii de alte dimensiuni și tipuri. Evitați contactul direct cu unealta introdusă în timpul muncii sau după aceasta, acestea pot fi fierbinți sau ascuțite. Verificați dacă turația maximă a unelei introduse este mai mare decât turația nominală a mașinii de șlefuit sau a polizorului. Verificați dacă turația maximă a unelei introduse este mai mare decât turația nominală a unelei. Nu montați niciodată discul abraziv, discul de tăiere sau freza pe mașina de șlefuit. Discul de șlefuit care se deteriorează poate cauza răni foarte grave sau poate duce la moarte. Nu utilizați discuri crăpate sau rupte, ori discuri care au căzut. Utilizați doar unele introduse permise cu diametrul corespunzător al bolțului. Trebuie să aveți grijă la faptul că turația punctului de montaj trebuie să fie mai mică datorită creșterii lungimii arborelui dintre capătul bușei și punctul de montaj. Asigurați-vă că lungimea minimă a bolțului prins în mânerul unelei este de cel puțin 10 mm (trebuie să luați de asemenea în calcul recomandările producătorului de unelte introduse). Evitați erorile la ajustarea diametrului bolțului unelei introduse și a bornei unelei pneumatice.

Pericolele legate de locul de muncă

Alunecările, împiedicările și căzăturile sunt cauzele principale care duc la leziuni. Fiți atenți la suprafețele alunecoase care pot apărea datorită utilizării unelei precum și la pericolul de împiedicare cauzat de instalația de aer. Procedați prudent în mediul necunoscut. Pot exista pericole ascunse, cum ar fi electricitatea sau alte linii utile. Unealta pneumatică nu este destinată pentru uz în zonele expuse la explozii și nu este izolată de contactul cu energie electrică. Asigurați-vă că nu există cabluri electrice, țevi de gaz, etc., care pot fi periculoase în caz de deteriorare cu unealta.

Pericolele legate de vapori și pulberi

Praful și vaporii apăruți în timpul utilizării unelei pneumatice pot înrăutăți starea de sănătate (pot cauza de ex. cancer, defecte congenitale, astmă și/sau iritații ale pielii), sunt

necesare: evaluarea riscului și implementarea mijloacelor corespunzătoare de control legate de acest tip de pericole. Evaluarea riscului trebuie să includă impactul prafului creat de utilizarea unelei și posibilitatea de ridicare a prafului existent. Orificiul de evacuare a aerului trebuie îndreptat astfel încât să minimizezi ridicarea prafului dintr-un mediu prăfuit. Acolo unde există praf sau vapori prioritatea o constituie controlul acestora în sursa de emisie. Toate funcțiile integrate și echipamentele pentru colectarea, extragerea sau diminuarea prafului trebuie să fie utilizate corect și menținute conform recomandărilor producătorului. Utilizați protecție pentru căile respiratorii în conformitate cu instrucțiunile angajatorului și conform cerințelor de igienă și siguranță. Operarea și întreținerea unelei pneumatice trebuie efectuate conform recomandărilor din instrucțiunile de utilizare, acest fapt permite minimizarea emisiilor de vapori și pulberi. Selectați, întrețineți și schimbați uneltele introduse conform recomandărilor din instrucțiuni pentru a preveni creșterea cantității de vapori și pulberi. Prelucrarea anumitor materiale poate duce la apariția de vapori și pulberi care crează pericol de explozie.

Pericolul legat de zgomot

Expunerea, fără protecție la un nivel ridicat de zgomot poate duce la pierderea definitivă și iremediabilă a auzului precum și la alte probleme, cum ar fi tuiții în urechi (zumzet, fluierat, tuiit sau puiit în urechi). Evaluarea riscului precum și implementarea mijloacelor corespunzătoare de control cu privire la aceste pericole. Controlarele corespunzătoare care au drept scop diminuarea riscului pot include asemenea acțiuni de genul: materiale de amortizare care previn „tuitul” obiectului prelucrat. Folosiți mijloace de protecție auditivă în conformitate cu instrucțiunile angajatorului precum și în conformitate cu cerințele de igienă și siguranță. Operarea și întreținerea unelei pneumatice trebuie să fie realizată în conformitate cu recomandările instrucțiunilor de operare, permite evitarea creșterii nivelului de zgomot inutil. În cazul în care unealta pneumatică este dotată cu amortizor, trebuie să vă asigurați mereu că este montat corect atunci când unealta este în uz. Selectați, întrețineți și schimbați uneltele uzate conform recomandărilor din instrucțiunile de utilizare. Acest fapt permite evitarea creșterii inutile a zgomotului.

Expunere la vibrații

Expunerea la vibrații poate duce la afectarea definitivă a nervilor și a irigării antebrațelor și brațelor. Țineți mâinile departe de prizele mașinilor de înfiletat. Trebuie să vă îmbrăcați gros atunci când lucrați la temperaturi scăzute și să țineți mâinile calde și uscate. În caz de amortițe, furnicare, durere sau albure a pielii degetelor și mâinilor, încetați să utilizați unealta pneumatică, apoi informați angajatorul și apelați la sfatul unui medic. Operarea și întreținerea unelei pneumatice conform cu recomandările instrucțiunilor de utilizare, acest fapt permite evitarea creșterii nivelului de vibrații. Nu utilizați ajutoare uzate sau nepotrivite, deoarece acest fapt poate duce la creșterea considerabilă a nivelului de vibrații. Selectați, întrețineți și schimbați uneltele introduse uzate conform recomandărilor din instrucțiunile de utilizare. Acest fapt permite evitarea creșterii inutile a nivelului de vibrații. Acolo unde este posibil trebuie să montați o piesă de protecție. În cazul în care este posibil trebuie să sprijiniți greutatea pe un suport, instrument de tensionare sau de echilibrare. Prindeți ușor dar sigur unealta, luând în evidență forțele necesare de reacție, deoarece pericolul ce provine de la vibrații este de obicei mai mare atunci când forța de prindere este mai mare. Uneltele introduse montate necorespunzător sau deteriorate pot duce la creșterea nivelului de vibrații.

Instrucțiuni adiționale de siguranță referitoare la uneltele pneumatice

Aerul sub presiune poate provoca răni grave:

- decuplați mereu fluxul de aer, eliminați aerul sub presiune din furtun și decuplați unealta de la sursa de aer când: nu este utilizată, înainte de schimbarea accesoriilor sau la efectuarea reparațiilor;
- nu îndreptați niciodată aerul spre dumneavoastră sau oricine altcineva. Lovirea cu furtunul poate provoca răni grave. Trebuie să verificați mereu dacă furtunurile și accesoriile nu sunt deteriorate sau dacă nu joacă. Aerul rece trebuie îndreptat departe de mâini. De fiecare dată când sunt utilizate conexiuni filetate universale (conexiuni cu cârlig), trebuie să utilizați bolțuri de protecție împotriva posibilității de deteriorare a conexiunilor dintre furtunuri și uneltele. Nu depășiți presiunea maximă indicată a aerului pentru uneltele. Nu prindeți de furtun unealta pentru a o deplasa.

CONDITII DE EXPLOATARE

Trebuie verificat, dacă sursa de aer comprimat permite producerea presiunii de lucru corespunzătoare, cât va asigura debitul de aer necesar.

În cazul în care presiunea este prea mare trebuie adaptat reductor cât și supapă de siguranță. Scula pneumatică trebuie să fie alimentată prin intermediul filtrului și lubrefiantului. Asigurând în acest caz aer curat și umezit cu ulei. Totdeauna, înainte de fiecare utilizare, trebuie verificat filtrul și eventual curățat sau competat nivelul uleiului în gresor. Asigurând în acest mod exploatarea corespunzătoare a sculei prelungind totodată durabilitatea ei.

Întrebuințând dispozitive de prindere suplimentare sau suporturi ajutători, trebuie săte asigurați, că utilajul este fixat corect și sigur. Trebuie să ai o atitudine corespunzătoare care va permite combaterea mișcării normale sau neașteptate a sculei întrebuințate, provocată de momentul de rotație.

Fii atent la mediul înconjurător, polizorul poate tăia foarte ușor.

Trebuie să ai o atitudine corespunzătoare care va permite combaterea mișcării normale sau neașteptate a sculei întrebuințate, provocată de momentul de rotație.

Pentru tăiere nu întrebuința discuri abrazive și scule destinate pentru șlefuire cu suprafața laterală.

Nu utiliza discuri tăietoare sau discuri de frezare.

Discurile autofixative de șlefuire trebuie amplasate concentric pe perna polizorului.

Înainte de a pune polizorul deoparte, trebuie așteptat până la oprirea rotirii sculei respective.

Înainte de a monta înzestrare suplimentară trebuie să te asiguri, că viteza ei maximă de rotire este mai mare decât viteza de rotire a polizorului.

Nu este permisă utilizarea echipamentului cu dispozitive de prindere diferite de cele specificate în instrucțiuni. Echipamentul (sculele ajutoare) trebuie să fie bine și sigur fixate în dispozitivul de prindere a sculei. Nu întrebuința buce și inele de reducere, pentru ajustarea diametrului axului sculei și a discului abraziv.

Elementele abrazive trebuie păstrate și utilizate conform instrucțiunilor producătorului lor. Nu utiliza echipament defectat. Echipamentul cu orice fel de defect trebuie schimbat imediat cu altul nou fără defect.

Trebuie verificată starea axului și a dispozitivului de prindere a utilajului din punctul de vedere al uzurii sau a defectelor.

Nu lucra cu polizorul în mediu cu pericol de explozie.

Scântele care apar în timpul lucrului pot fi pricina incendiului.

După montarea discului respectiv, pornește polizorul pe o perioadă de 30 de secunde așezat în poziție sigură. Oprește imediat utilajul, în cazul în care vei observa vibrații mari sau alte defecte în comportarea polizorului. Înainte de a porni din nou utilajul, fiecare neregularitate trebuie eliminată.

Trebuie să te asiguri, că viteza de rotire a polizorului nu depășește viteza de rotire înscrisă pe plăcuța de fabricație.

În timpul prelucrării unor materiale, pot să apară vapori și praf inflamabili sau otrăvitori. În aceste cazuri, lucrul trebuie efectuat în încăperi bine ventilate întrebuițând totodată și mijloace de protecție personală.

Mijloacele de protecție trebuie să corespundă situației și materialului de prelucrat. Trebuie să te convingi că, scântele și rezidurile care se vor ivi în timpul prelucrării nu sunt periculoase. Întrebuițează mijloace de protecție personală adică mănuși, șorț, cască.

Dacă cumva utilajul cu disc abraziv montat, ar cădea jos, înainte de al pune în funcționare trebuie neapărat verificată starea discului.

UTILIZAREA UTILAJULUI

Totdeauna, înainte de utilizarea utilajului trebuie să te asiguri că, nici un element al sistemului pneumatic nu este defectat. În cazul constatării a oricărui fel de defect, fără întârziere, elementul defectat trebuie neapărat înlocuit cu altul nou fără defect.

Înainte de utilizarea sistemului pneumatic, trebuie uscată umezeala condensată în interiorul sculei, în compresor și conducte.

Atașarea sculei la sistemul pneumatic

Figura arată felul recomandat cum trebuie atașată scula la sistemul pneumatic. Felul arătat asigură folosirea efectivă a sculei, totodată prelungirea durabilității sculei.

În oficiul de intrarea aerului, dă drumul la câteva picături de ulei cu vîzcozitatea SAE 10.

La filetul oficiului de intrarea aerului se înșurebează tare și sigur piesa de recordare cu tubul de alimentare cu aer.(II)

Pe dispozitivul de prindere (pe antrenor) trebuie fixat capătul corespunzător. **La lucrul cu scule pneumatice întrebuințați doar echipament adaptabil la lucru cu scule percutante.**

Ajustează direcția de rotire corespunzătoare. Litera F arată că rotațiile sunt în aceeași direcție cum merg acele cesului, Litera R - rotații contrare mersului acelor de ceas.

Acolo unde este posibil reglează presiunea (momentul de rotație).

Se leagă utilajul la sistemul pneumatic întrebuițând furtun cu diametrul interior de 3/8" (10 mm). Asigură-te, că rezistența furtunului nu este mai mică de 1,38 Mpa.(III)

Pornește scula pe timp de câteva secunde, pentru a te convinge că nu apar nici un fel de sunete sau vibrații.

Pornirea și oprirea produsului

Atenție! Înainte de pornirea sculei pneumatice, asigurați-vă accesoriul montat nu este în contact cu niciun obiect sau cu vreo parte a corpului.

Scula este acționată prin intermediul unei pârghii care deschide ventilul de aer și asigură astfel alimentarea cu aer comprimat a sculei. Dacă pârghia este prevăzută cu un blocaj, acesta împiedică apăsarea ei accidentală. Rotați blocajul astfel încât să fie paralel cu pârghia și apoi trageți pârghia spre carcasa sculei. Prin aceasta se pornește funcționarea sculei. Lăsați scula să atingă turația integrală și doar apoi porniți lucrul asupra materialului.

Scula se oprește atunci când pârghia este apăsată. Pârghia revine automat la poziția de repaus și blocajul asigură împotriva apăsării. Rețineți că accesoriul montat se mai poate mișca un timp după aceea. Nu lăsați jos scula până ce accesoriul montat nu s-a oprit complet.

Montarea și demontarea echipamentului (IV)

Asigură-te, ca viteza de rotire maximă a echipamentului este mai mare decât viteza de rotire a polizorului. Se recomandă să se respecte îndrumările producătorului discurilor abrazive referitor la viteza de rotire și lungimii dornului, de pe ax.

Tinând axul se deșurbează piulița de fixare până la momentul în care este posibilă atașarea echipamentului.

Se montează elementul echipamentului în așa fel încât dornul de pe ax să aibă cel puțin 10 mm. Cu ajutorul cheilor, se strânge pe ax sigur și tare piulița de fixare.

Lucrul cu polizor

Se alege scula ajutoare cospunzătoare lucrului care vrem să-l executăm. Înainte de a începe prelucrarea respectivă trebuie ca discul abraziv să prindă viteza plină de rotire. Pe materialul de prelucrat se aplică doar discul abraziv rotitor. Sc se apasă doar cu forța necesară pentru prelucrarea materialului respectiv. Apăsarea prea mare poate defecta discul abraziv mărind totodată riscul leziunilor corporale. În timpul prelucrării se pot ivi scântei cât și se pot rupe fragmente din materialul prelucrat. Trebuie deci, ca scântele și fragmentele materialului să nu provoace pericol la locul lucrului.

INTRETINEREA

Curățind scula, nu întrebuința nici odată benzină, solvenți, sau alt fel de lichide inflamabile. Vaporii se pot aprinde, provocând explozia sculei și în consecință leziuni grave. Solvenții întrebuințați la curățirea dispozitivului de prinderea (fixarea) sculei ajutoare și a carcasei pot îmua garniturile de etanșare. Înainte de a începe lucrul cu scula, ea trebuie bine uscată. În cazul în care vei constata orice fel de neregularități în funcționarea utilajului, imediat trebuie detașat dela sistemul pneumatic. Toate elementele sistemului pneumatic trebuie să fie asigurate împotriva murdăriilor. Murdăriile, care s-ar găsi în sistemul pneumatic pot distruge utilajul și alte elemente ale sistemului pneumatic.

Conservarea utilajului înainte de fiecare utilizare

Se detașează utilajul dela sistemul pneumatic. Înainte de fiecare utilizare, în orificiul de intrarea aerului, trebuie introdusă o cantitate mică de lichid de conservare (de ex. WD-40). Atașează utilajul la istemul pneumatic și pornește-l pe timp de 30 de secunde. În acest timp lichidul de conservare intră în interiorul utilajului, curățind- ul. Din nou trebuie deașat dela sistemul pneumatic. Prin orificiul de intrarea aerului și în orificiile destinate pentru ungere, trebuie dat drumul la o mică cantitate de ulei SAE 10, destinat pentru conservarea utilajelor pneumatice. Atașează utilajul și pornește-l pe scurt timp. **Atenție!** WD-40 nu poate servi ca ulei specific de ungere. Surplusul de ulei, care a ieșit prin orificiile de ieșire, trebuie șters. Uleiul neșters poate defecta etanșările utilajului.

Alte acțiuni de conservare

Înainte de fiecare utilizare se recomandă să verifici utilajul, dacă vre-un element nu a fost cumva defectat. Antrenorul, dispozitivele de fixare și axul trebuie întreținute curate. Se recomandă, ca la fiecare 6 luni, sau după 100 de ore de funcționare, utilajul trebuie încredințat unui atelier de specialitate autorizat spre a fi revizuit. Dacă utilajul a fost utilizat fără respectarea recomandărilor referitor la sistemul de alimentare cu aer, trebui dat la revizuit mai des.

Eliminarea defectelor

Imediat, după apariția oricărui fel de defect, utilizarea trebuie întreruptă. Utilizarea utilajului cu defect poate provoca leziuni. Orice reparație sau schimbare a elementelor utilajului, trebuie să fie efectuate de persoane calificate în acest domeniu la atelier de specialitate.

Deranjamentul	Posibilitatea eliminării
Utilajul are rotațiile prea mici sau nu pornește deloc	În orificiul de intrarea aerului, dă drumul la o mică cantitate de ulei WD-40. Pornește utilajul pe timp de câteva secunde. Este posibil ca paletele să se lipească de rotor. Pornește din nou utilajul dar doar pe timp de 30 de secunde. Unge utilajul cu o mică titate de ulei. Atenție! Excesul de ulei poate micșora puerea utilajului. În acest caz trebuie curățată acțiunea.
Utilajul pornește iar apoi încetinește mesul	Compresorul nu asigură cantitatea necesară de aer. Utilajul pornește datorită presiunii aerului din rezervor. Compresorul nu reușește să completeze lipsa pii aerului din rezervor. Utilajul trebuie acționat de un comprosr cu debit mai mare.
Putere insuficientă	Trebuie să te asiguri că furtunele au diametrul interior de cel puțin 3/8 / 10". Verifică ajustarea presiunii, dactse pusă pe valoarea maximă. Asigură-te că utilajul este corect curățat. În cazul lipsei de rezultate pozitive, utilajul trebuie dat la reparat.

Suclele uzate sunt materiale de recuperat – nu este permis de ale arunca la gunoiul de casă, deoarece conțin substanțe periculoase pentru sănătatea oamenilor cât și pentru mediul. Vă rugăm să ajutați activ la administrarea economică a resurselor naturale cât și la protejarea mediului natural, predând utilajul uzat spre a fi recuperat de către întreprinderile cospunzătoare. Cu scopul de a evita cantitatea deșeurilor de debitare, este necesară utilizarea lor din nou, dar după ce vor fi recuperate prin reciclare sau în alt mod.

CARACTERISTICA DE LA HERRAMIENTA

La máquina de pulir neumática es una herramienta alimentada con aire comprimido con una presión adecuada. Los discos de cortar y pulir permiten cortar y pulir varios materiales. La herramienta no está diseñada para trabajo continuo. El modo de trabajo recomendado es trabajo intermitente durante 5 minutos, luego espere 30 minutos para enfriar la herramienta. Funcionamiento correcto y seguro de la herramienta depende de su uso adecuado, entonces:

Antes de empezar a trabajar con la herramienta es indispensable leer su manual y guardarlo.

El proveedor no asume ninguna responsabilidad por los daños ocasionados por la herramienta si no se observan las reglas de seguridad y las recomendaciones del presente manual. Si la herramienta no se usa acorde a su propósito, el usuario pierde también todos los derechos de garantía.

EL EQUIPO DE LA HERRAMIENTA

La máquina de pulir está equipada con un conector para conectarla al sistema neumático. Está también equipada con llaves que permiten instalar equipo adicional en la agarradera.

DATOS TECNICOS

Parámetro	Unidad de medición	Valor
Número de catalogo		YT-09633
Peso	[kg]	0,33
Diámetro del conector del aire (PT)	["] / [mm]	1/4 / 6,3
Diámetro de la manguera de alimentación de aire (interno)	["] / [mm]	3/8 / 10
Rotaciones	[min ⁻¹]	25 000
Diámetro de la agarradera de la herramienta	[mm]	6
Diámetro máximo del equipo	[mm]	50
Presión de trabajo máxima	[MPa]	0,63
Flujo del aire requerido (en el nivel de presión de 6,2 bar)	[l/min]	113
Presión acústica (PN-EN ISO 15744:2004)	[dB(A)]	97,0 ± 3,0
Energía acústica (PN-EN ISO 15744:2004)	[dB(A)]	108,0 ± 3,0
Vibraciones (PN-EN 28662-1:1998)	[m/s ²]	0,9 ± 1,5

CONDICIONES GENERALES DE SEGURIDAD

¡ATENCIÓN! Durante el trabajo con una herramienta neumática, se recomienda observar siempre las normas fundamentales de seguridad de trabajo, también las especificadas en el presente documento, con vista a reducir el riesgo de incendio, el choque eléctrico y lesiones.

Antes de empezar el trabajo, lea todas las instrucciones y guárdelas.

¡ATENCIÓN! Lea todas las instrucciones especificadas en el presente documento. En el caso de que no se observen, el usuario corre el riesgo del choque eléctrico, incendio o lesiones. La noción de „herramienta neumática” aplicado en las instrucciones se refiere a todas las herramientas alimentadas con aire comprimido presión adecuada.

OBSERVENSE LAS SIGUIENTES INSTRUCCIONES

Reglas generales de seguridad

Antes de proceder a realizar la instalación, el trabajo, las reparaciones, el mantenimiento o el cambio de accesorios, o en el caso de trabajar cerca de una herramienta neumática, debido a numerosos peligros, es menester leer y comprender las instrucciones de seguridad. En el caso de que no se realicen las acciones mencionadas, el usuario corre el riesgo de lesiones graves. Instalación, ajustes y montaje de herramientas neumáticas deben ser realizados únicamente por personal preparado y entrenado. No modifique herramientas neumáticas. Modificaciones pueden reducir la efectividad y el nivel de seguridad, así como incrementar el riesgo que corre el operador de la herramienta. No tire las instrucciones de seguridad y proporciónelas al operador de la herramienta. No use la herramienta neumática, si está estropeada. La herramienta debe inspeccionarse periódicamente para asegurar la visibilidad de las informaciones requeridas en la norma ISO 11148. El empleador/usuario debe comunicarse con el fabricante para reemplazar la placa de características siempre cuando sea necesario.

Peligros relacionados con elementos expulsados

Deterioro del objeto procesado, accesorios o incluso de las herramientas reemplazables puede causar que las partes sean expulsadas con gran velocidad. Es menester siempre

usar una protección de la vista, que sea resistente a impactos. El grado de protección debe seleccionarse de acuerdo con el trabajo realizado. Asegúrese que el objeto procesado esté sujetado de una forma que no implique peligros. Revise con regularidad si la velocidad giratoria de la herramienta no excede el valor indicado en la placa de características. La revisión debe efectuarse sin que se haya instalado la herramienta reemplazable y de acuerdo con las recomendaciones del fabricante. Asegúrese que chispas y fragmentos generados durante el trabajo no implican ningún peligro. Desconecte la herramienta de la fuente de alimentación antes de reemplazar herramientas reemplazables o proceder a realizar el mantenimiento. Siempre considere los posibles riesgos para los terceros.

Peligros relacionados con enmarañamiento

Peligros relacionados con enmarañamiento pueden causar ahogamiento, escarpamiento y/o lesiones cuando ropa holgada, bisutería, cabello o guantes no se mantengan lejos de la herramienta o los accesorios.

Peligros relacionados con el trabajo

Para evitar cortaduras de las manos y otras partes del cuerpo, es menester evitar contacto con el huso giratorio y con la herramienta reemplazable. El uso de la herramienta puede implicar tales peligros para las manos del operador, como: aplastamiento, golpes, amputación, raspaduras y calor. Para proteger las manos es menester usar guantes adecuados. El operador y el personal de mantenimiento deben ser físicamente capaces de resistir la cantidad, la masa y el poder de la herramienta. Sujete la herramienta de la manera adecuada. Mantenga la capacidad de resistir movimientos normales o inesperados de la herramienta y tenga siempre las dos manos disponibles. Mantenga el equilibrio y una posición de los pies que garantice la seguridad. Use gafas de protección, se recomienda usar guantes ajustados y ropa de protección. No use lima giratoria a una velocidad que exceda la velocidad nominal. En el caso de trabajar con la herramienta por encima de la cabeza, use un casco. Tome precauciones, pues las herramientas reemplazables siguen girando por un tiempo después de soltar el activador. Dependiendo del material procesado, tome en cuenta el riesgo de explosión o incendio.

Peligros relacionados con movimientos repetidos

Usando la herramienta neumática para trabajos que impliquen movimientos repetidos, el operador está expuesto a padecer incomodidades de las manos, los hombros, los brazos, el cuello u otras partes del cuerpo. En el caso de usar herramientas neumáticas, el operador debe asumir una posición cómoda que garantice la posición de los pies, y evitar posiciones extrañas que no garanticen su equilibrio. El operador debe cambiar de posición durante un trabajo largo, lo cual le permitirá evitar incomodidad y cansancio. Si el operador padece tales síntomas como dolor o incomodidad continua o repetida, dolor pulsante, hormigueo, adormecimiento, ardor o rigidez, no debe ignorarlos sino informar a su empleador y consultarlos con un médico.

Peligros relacionados con accesorios

Desconectar la herramienta de la fuente de alimentación antes de reemplazar la herramienta reemplazable o accesorios. Use accesorios y materiales de trabajo únicamente de las dimensiones y de los tipos recomendados por el fabricante. No use accesorios de otro tipo u otras dimensiones. Evite contacto directo con la herramienta reemplazable durante y después del trabajo, pues la herramienta puede estar caliente o filosa. Asegúrese que la velocidad máxima de trabajo de las herramientas reemplazables excede la velocidad nominal de la rectificadora o pulidora. Asegúrese que la velocidad máxima de trabajo de las herramientas reemplazables excede la velocidad nominal de la herramienta. No instale jamás el disco abrasivo, el disco cortador o fresa en la pulidora. Muela abrasiva estropeada puede causar lesiones muy graves o muerte. No use discos rotos o discos que se hayan caído. Use solamente las herramientas reemplazables permitidas con el diámetro del mandril adecuado. Recuerde también que la velocidad giratoria de punto de montaje debe reducirse debido al incremento de la distancia entre el extremo del casquillo y el punto de montaje. Asegúrese que la longitud mínima del mandril instalado en el mandril de sujeción de la herramienta es al menos 10 mm (tome también en cuenta las recomendaciones del fabricante de las herramientas reemplazables). Evite errores en los ajustes del diámetro del mandril de las herramientas reemplazables y el sujetador de la herramienta neumática.

Peligros relacionados con el lugar de trabajo

Resbalamientos, tropezones y caídas son las principales causas de lesiones. Evite superficies resbalosas durante el trabajo con la herramienta y los peligros que puedan causar tropezones debido al sistema de aire. En lugares desconocidos proceda con cuidado. Pueden existir peligros latentes, como la electricidad u otras líneas de servicio. Las herramientas neumáticas no se han diseñado para usarse en atmósferas explosivas y no están aisladas del contacto con energía eléctrica. Asegúrese que no existen ningunos conductores eléctricos, tubos de gas, etc., que impliquen algún peligro en el caso de que la herramienta los estropee.

Peligros relacionados con vapores y polvos

Polvo y vapores generados durante el trabajo con la herramienta neumática pueden deteriorar el estado de la salud (causando por ejemplo cáncer, defectos congénitos, asma y/o inflamaciones de la piel). Es menester evaluar el riesgo e implementar medios adecuados de control en cuanto a dichos peligros. La evaluación del riesgo debe incluir la influencia del polvo generado por la herramienta y la posibilidad de levantar del polvo existente. La salida del aire debe posicionarse para minimizar el levantamiento de polvo en un ambiente polvoriento. Donde se generan polvos o vapores, su control en la fuente de emisión debe ser una prioridad. Todas las funciones integradas y el equipo para recoger, extraer o reducir el nivel de polvo o humo deben usarse correctamente y mantenerse de acuerdo con las recomendaciones del fabricante. Use aparatos de protección de las vías respiratorias de acuerdo con las instrucciones del empleador y con los requisitos de seguridad e higiene. El manejo y el mantenimiento de la herramienta neumática deben

realizarse de acuerdo con las instrucciones del manual, lo cual minimizará la emisión de vapores y polvo. Seleccione, mantenga y reemplace las herramientas reemplazables de acuerdo con las instrucciones de la instrucción, para evitar un incremento de las emisiones de vapores y polvo. Procesamiento de ciertos materiales puede generar vapores y polvo, que impliquen el peligro de explosión.

Peligro relacionado con el ruido

Exposición, sin protección, a altos niveles de ruido puede ser causa de una permanente e irreversible pérdida del oído y otros problemas, como ruido en los oídos (zumbido o retinitín de los oídos). Es menester realizar una evaluación del riesgo e implementar adecuadas medidas de control en cuanto a dichos peligros. Adecuados controles para disminuir el riesgo pueden incluir tales acciones como: materiales silenciadores que impidan el „zumbido“ del objeto procesado. Use protectores del oído de acuerdo con las instrucciones del empleador y con los requerimientos de higiene y seguridad. El manejo y mantenimiento de la herramienta neumática debe realizarse de acuerdo con las instrucciones del manual, lo cual permitirá evitar un incremento innecesario del nivel de ruido. Si la herramienta neumática tiene un silenciador, siempre asegúrese que está instalado correctamente durante el uso de la herramienta. Seleccione, mantenga y reemplace herramientas reemplazables gastadas de acuerdo con las instrucciones del manual, lo cual permitirá evitar un incremento innecesario del ruido.

Peligros relacionados con vibración

Exposición a la vibración puede causar daño permanente de los nervios e impedir el flujo correcto de la sangre a las manos y los hombros. Mantenga las manos lejos de los asientos de destornilladores. Durante el trabajo en bajas temperaturas use ropa abrigadora y mantenga las manos cálidas y secas. En el caso de adormecimiento, hormigueo, dolor o emblanquecimiento de la piel de los dedos y las manos, interrumpa el trabajo con la herramienta neumática, y luego informe al empleador y consulte a un médico. El uso y el mantenimiento de la herramienta neumática de acuerdo con las instrucciones del manual, permitirá evitar un incremento innecesario del nivel de vibración. No use herramientas reemplazables gastadas o incorrectas, lo cual podría incrementar significativamente el nivel de vibración. Seleccione, mantenga y reemplace herramientas reemplazables gastadas de acuerdo con las instrucciones del manual, lo cual permitirá evitar un incremento innecesario del nivel de vibración. Donde sea necesario debe usarse una protección. Cuando sea posible apoye la herramienta en un montante, tensor o un equivalente. Sostenga la herramienta de una forma suave pero segura, tomando en cuenta las fuerzas requeridas de reacción, pues el peligro relacionado con la vibración es por lo general más alto mientras más fuerte se sostenga la herramienta. No use herramientas reemplazables gastadas o incorrectamente instaladas, lo cual podría incrementar el nivel de vibración.

Instrucciones adicionales seguridad para trabajo con herramientas neumáticas

Aire comprimido puede causar lesiones graves:

- es menester siempre desconectar la conducción del aire, liberar la presión de aire en la manguera desconectar la herramienta de la conducción del aire, cuando: la herramienta no es usada, antes de reemplazar los accesorios o antes de cualquier reparación;
- jamás dirija el aire hacia si mismo o hacia cualquier otra persona.

Golpes de la manguera puede causar lesiones graves. Es menester siempre asegurarse que las mangueras y los enchufes no están estropeados o flojos. Aire frío debe dirigirse lejos de las manos. Cada vez que se empleen conectores universales enroscados (conexiones de diente), es menester usar mandriles de protección y conectores de protección para evitar daños de las conexiones entre las mangueras y entre la manguera y la herramienta. No exceda la presión máxima del aire indicada para la herramienta. Nunca cargue la herramienta, agarrándola por la manguera.

CONDICIONES DE USO

Asegúrese que la fuente del aire comprimido permite generar presión de trabajo adecuada y flujo del aire apropiado. En el caso de una presión del aire de alimentación demasiado alta, use el reductor con una válvula de seguridad.

La herramienta neumática debe alimentarse a través del sistema del filtro y lubricador, lo cual garantizará la limpieza y lubricación del aire con aceite. Las condiciones del filtro y del lubricador deben examinarse antes de cada uso y hay que limpiar el filtro y llenar el lubricador con aceite, si resulta necesario, lo cual garantizará el uso adecuado de la herramienta y prolongará su funcionamiento.

En el caso de que se usen otras agarraderas y soportes, asegúrese que la herramienta ha sido sujetada fuerte y seguro.

Adopte una posición adecuada que le permita neutralizar movimientos normales o inesperados de la herramienta que pueden ser causadas por el momento giratorio.

Preste atención al ambiente del trabajo, la máquina para pulir puede cortar fácilmente.

No use discos y herramientas para pulir con la superficie lateral, para cortar.

No use discos para cortar.

Autoadheribles discos para pulir deben colocarse concéntricamente en el cojín de la máquina.

Después de apagar la máquina, espere antes de que la ponga en una superficie hasta que se detenga.

Antes de instalar otras herramientas, asegúrese que la velocidad máxima del equipo es más alta que la velocidad giratoria de la máquina. No se permite usar equipos con

agarraderas de otras dimensiones que las especificadas en las instrucciones. La herramienta instalada debe ser sujeta de una manera fuerte y segura en la agarradera de la máquina. No use tubos y anillos reductores para ajustar el diámetro del huso de la herramienta y del disco abrasivo.

El elemento abrasivo debe almacenarse y usarse de acuerdo con las instrucciones del productor del equipo. No use equipos dañados. Equipos con cualquier defecto debe ser inmediatamente reemplazado con uno nuevo y sin defectos. Examine las condiciones técnicas del huso y de las agarraderas de herramientas para detectar desgaste y defectos. No use la máquina en los lugares de alto riesgo de explosión. Chispas generadas durante el trabajo pueden causar incendios.

Después de instalar el elemento abrasivo, encienda la herramienta en un lugar seguro por aproximadamente 30 segundos.

Pare la herramienta de inmediato, si se observan grandes vibraciones u otros defectos en el comportamiento de la máquina. Todas las irregularidades deben ser eliminadas antes de que la máquina se encienda de nuevo.

Asegúrese que la velocidad giratoria de la máquina no es más grande que la especificada en la placa de valores nominales.

Durante el procesamiento de algunos materiales, es posible que se generen gases y vapores tóxicos. Trabaje en áreas bien ventiladas y use medios de protección personal.

Escogiendo medios de protección personal, tome en cuenta el carácter del material procesado.

Asegúrese que las chispas y desperdicios generados durante el trabajo no causan ningún peligro.

Use medios de protección personal, como guantes, delantal, casco.

En el caso de que el operador tenga que dejar la máquina con el elemento abrasivo instalado, antes de que encienda la herramienta de nuevo, debe examinar el estado del elemento abrasivo.

USO DE LA HERRAMIENTA

Antes de cada uso de la herramienta, asegúrese que ningún elemento del sistema neumático está dañado. Si se detectan defectos, los elementos estropeados deben reemplazarse con nuevos y sin defectos.

Antes de cada uso del sistema neumático hay que eliminar la humedad condensada en el interior de la herramienta, el compresor y los conductos.

Conexión de la herramienta al sistema neumático

El dibujo muestra la manera más recomendada de conectar la herramienta al sistema neumático. La manera demostrada garantizará el uso más efectivo de la herramienta y prolongará su durabilidad.

Ponga unas gotas del aceite SAE 10 en la entrada del aire.

En la rosca de la entrada de aire instale de una forma segura una terminal apropiada que permita la conexión de la manguera de alimentación de aire. (II)

En el conductor de la herramienta instale una terminal adecuada. **Para trabajos con herramientas neumáticas use solo equipos diseñado para trabajos con herramientas de percusión.**

Ajuste la dirección deseada de giro. La letra F significa rotaciones en la dirección de manecillas del reloj, la letra R – rotaciones en la dirección opuesta a la dirección de manecillas del reloj. Cuando sea posible, ajuste la presión (el momento giratorio).

Conecte la herramienta al sistema neumático usando una manguera del diámetro interno 3/8" (10 mm). Asegúrese que la resistencia de la manguera es al menos de 1,38MPa. (III) Ponga la herramienta en marcha por unos segundos, asegurándose que no emite ningunos ruidos sospechosos o vibraciones.

Arranque y parada de la herramienta

¡Atención! Antes de poner en marcha la herramienta neumática, asegúrese de que la herramienta insertada no entre en contacto con ningún objeto o parte del cuerpo.

El arranque de la herramienta se realiza mediante una palanca que abre la válvula de aire y garantiza el suministro de aire comprimido al accionamiento de la herramienta. Si la palanca está equipada con un bloqueo que evita que la palanca sea presionada accidentalmente. Gire el bloqueo para que quede paralela a la palanca y, a continuación, tire de la palanca contra la carcasa de la herramienta. Con esto se arrancará la herramienta. Deje que la herramienta alcance su velocidad nominal y solo entonces empiece a trabajar.

La herramienta se detiene cuando se libera la presión sobre la palanca. La palanca vuelve automáticamente a la posición de reposo y el bloqueo asegura la palanca. Tenga en cuenta que la herramienta insertada todavía puede moverse durante algún tiempo. No guarde la herramienta hasta que la herramienta insertada se haya detenido completamente.

Instalar y reemplazar equipo (IV)

Asegúrese que la velocidad giratoria máxima del equipo es más alta que la velocidad giratoria de la herramienta. Se deben observar las recomendaciones del productor del material abrasivo con respecto a la velocidad giratoria y la longitud del mandril en el huso.

Sujete el huso y quite la tuerca hasta que sea posible instalar el equipo.

Instale el elemento de tal forma que en el huso estén al menos 10 mm del mandril.

Usando llaves, apriete la tuerca en el huso.

Trabajos con la máquina de pulir

Escoja la herramienta adecuada para el tipo de trabajo. Antes de empezar el trabajo, permita que el elemento abrasivo alcance su máxima velocidad giratoria. Ponga solamente el elemento abrasivo en movimiento en el material procesado.

Presione la herramienta solamente con la fuerza necesaria para procesar el material. Demasiada presión puede estropear el elemento abrasivo e incrementar el riesgo de lesiones. Durante el trabajo es posible que se generen chispas y se desprendan fragmentos del material procesado. No permita que chispas y fragmentos del material procesado causen peligros en el lugar de trabajo.

MANTENIMIENTO

No use nunca gasolina, disolventes u otras sustancias inflamables. Los vapores pueden incendiarse causando la explosión de la herramienta y lesiones graves. Disolventes que se usen para limpiar la agarradera de la herramienta y su armazón pueden causar que se dañen las juntas de la máquina. Seque la herramienta antes de que empiece a trabajar.

Si se detectan irregularidades en el funcionamiento de la herramienta, hay que desconectarla inmediatamente del sistema neumático. Todos los elementos del sistema neumático deben ser protegidos de la contaminación. Contaminación en el sistema neumático puede estropear la herramienta y otros elementos del sistema neumático.

Mantenimiento de la herramienta antes de cada uso

Desconecte la herramienta del sistema neumático.

Antes de cada uso, aplique una pequeña cantidad del líquido de mantenimiento (por ejemplo, WD-40) a través de la entrada de aire. Conecte la herramienta al sistema neumático y póngala en marcha por aproximadamente 30 segundos. Esto permitirá distribuir el líquido de mantenimiento en el interior de la herramienta y limpiarla.

Desconecte la herramienta de nuevo del sistema neumático.

Aplique una pequeña cantidad del aceite SAE 10 a través de la entrada de aire y a través de las entradas diseñadas para este propósito. Se recomienda usar aceite SAE 10 diseñado para herramientas neumáticas. Conecte la herramienta y póngala en marcha por un momento.

¡Atención! WD-40 no puede usarse como el aceite lubricante.

Elimine exceso del aceite que haya salido por los agujeros. Si deja el aceite puede causar daños a la herramienta.

Otras acciones de mantenimiento

Antes de cada uso de la herramienta, asegúrese si en la herramienta no hay ninguna evidencia de que esté estropeada. Los conductores, las agarraderas y los husos deben mantenerse limpios.

Cada seis meses, o cada 100 horas de funcionamiento, la herramienta debe ser examinada por personal capacitado en un taller. Si la herramienta se usaba sin aplicar el sistema recomendado de alimentación de aire, hay que aumentar la frecuencia con la que se examina la herramienta.

Eliminación de defectos

Deje de usar la herramienta de inmediato si se detecta cualquier defecto. Trabajo con una herramienta defectuosa puede causar lesiones. Todas las reparaciones o reemplazo de elementos de la herramienta deben hacerse en un taller autorizado por personal capacitado.

Defecto	Posible solución
La herramienta tiene rotaciones demasiado lentas o no se activa	Aplique una cantidad pequeña de WD-40 a través de la entrada de aire. Ponga la herramienta en marcha por unos segundos. Es posible que las láminas se hayan pegado al rotor. Ponga la herramienta en marcha por aproximadamente 30 segundos. Lubrique la herramienta con una cantidad pequeña de aceite. ¡Atención! Exceso de aceite puede afectar la energía de la herramienta. En tal caso, se debe limpiar el motor.
La herramienta se activa pero después desacelera	El compresor no garantiza la alimentación suficiente de aire. La herramienta se prende con el aire almacenado en el tanque del compresor. Mientras el tanque se está vaciando, el compresor no es capaz de rellenarlo. Conecte la herramienta a un compresor más eficiente.
Insuficiente energía	Asegúrese que el diámetro interno de las mangueras es al menos 3/8 / 10". Revise el ajuste de la presión – debe ser el valor máximo. Asegúrese que la herramienta está limpia y lubricada. Si no consigue resultados, mande la herramienta a un taller autorizado para su reparación.

Herramientas usadas son materiales reciclables – se prohíbe desecharlas junto con los desechos domésticos, ya que contienen sustancias peligrosas para la salud humana y el medio ambiente! Le rogamos que participe activamente en el manejo económico de los recursos naturales y la protección del medio ambiente enviando herramientas usadas a un punto de almacenamiento de estas. Con tal de limitar la cantidad de los desechos, es menester reciclarlos.

CARACTÉRISTIQUES DES OUTILS

Meuleuse pneumatique est un outil avec un jet d'air comprimé à la bonne pression. À l'aide de disques de tronçonnage et de meulage sont possible découpage et ponçage de matériaux divers. L'instrument a été conçu pour être utilisé dans les foyers seulement et ne peut-être pas être utilisé de manière professionnelle. dans les usines et les travaux commerciaux. L'outil n'est pas conçu pour un fonctionnement continu. Travail sécuritaire, fiable et valide de l'outil dépend le bon fonctionnement, parce que:

Avant de travailler avec l'outil, vous devez lire le manuel dans son intégralité et conservez-le.

Pour toute blessure et les dommages causés par l'utilisation contraire à la destination, n'est pas conforme Règlement sur la sécurité et les recommandations contenues dans ce manuel, le fournisseur ne seront pas responsables. L'utilisation d'une mauvaise utilisation des outils, se traduit également dans la perte des droits de l'utilisateur pour garantir, ainsi qu'à l'égard de la non-conformité avec l'accord.

MATÉRIEL

La meuleuse est équipée d'un couplage de l'attacher au système aérien. Condition qu'ils soient aussi clés à fixer le porte-accessoire.

DONNÉES TECHNIQUES

Paramètre	L'unité de mesure	La valeur
Numéro de catalogue		YT-09633
Le poids	[kg]	0,33
Le diamètre de la tubulure d'air (PT)	["] / [mm]	1/4 / 6,3
Le diamètre de l'air d'alimentation flexible (interne)	["] / [mm]	3/8 / 10
Les tours	[min ⁻¹]	25 000
Le diamètre du porte-outil	[mm]	6
Diamètre maximal de l'équipement	[mm]	50
Pression de service maximale	[MPa]	0,63
Le débit d'air nécessaire (6,2 bars)	[l/min]	113
Pression acoustique (EN ISO 15744)	[dB (A)]	97,0 ± 3,0
Puissance acoustique (EN ISO 15744)	[dB (A)]	108,0 ± 3,0
Vibration (EN 28662 - 1)	[m/s ²]	0,9 ± 1,5

CONDITIONS DE SÉCURITÉ GÉNÉRALE

Mise en garde ! Outil pneumatique pendant le fonctionnement, il est recommandé de toujours suivre les règles élémentaires de sécurité au travail, y compris celles indiquées ci-après, afin de réduire les risques d'incendie, d'électrocution et pour éviter les blessures.

Avant l'utilisation de cet outil, lisez toutes les instructions et conservez-le.

Attention! Lire toutes les instructions ci-dessous. Avec eux le non-respect peut conduire à choc électrique, un incendie ou des blessures. Le concept de « outil pneumatique » utilisé dans les instructions se référer à tout appareil propulsé pneumatique sous pression.

SUIVEZ LES INSTRUCTIONS CI-DESSOUS

Règles générales de sécurité

Avant de commencer l'installation, fonctionnement, réparation, maintenance et accessoires de changement ou lorsque vous travaillez près les outils pneumatiques en raison des nombreux risques, vous devez lire et comprendre les consignes de sécurité. N'effectuez pas ces étapes peuvent entraîner des blessures graves. Installation, réglage et installation d'outils pneumatiques peuvent être exécutées que par un personnel qualifié et formé. Ne modifiez pas les outils. Modifications peuvent réduire l'efficacité et le niveau

de sécurité et augmenter le risque de l'opérateur. Ne jetez pas les consignes de sécurité, vous devez passer les outils de l'opérateur. Ne pas utiliser d'outil pneumatique s'il est endommagé. L'outil devrait être soumis à une inspection périodique pour la visibilité des données requises ISO 11148. L'employeur/client doit communiquer avec le fabricant pour remplacer la plaque signalétique de chaque fois quand c'est nécessaire.

Risques associés aux pièces jetées

Dommages à l'ouvrage, accessoires ou outil même inséré peut entraîner d'éjection de pièces à haute vitesse. Utilisez toujours des lunettes de protection résistant aux chocs. Le degré de protection doit être sélectionné en fonction du travail à faire. S'assurer que le matériau est solidement fixé en place. Vérifiez régulièrement si la vitesse de l'outil n'est pas supérieure à la valeur du visible sur la plaque. Commande doit être montée sans outils d'insertion, et conformément aux recommandations du fabricant. Assurez-vous que les étincelles et fragments créés dans le cadre de travail n'entraînent pas un danger. Débrancher l'outil de prise de courant avant de changer l'outil inséré ou remplacement. Vous devez constamment tenir compte du risque pour les passants.

Les risques de s'emmêler

Risque de s'emmêler peut provoquer un étouffement et/ou blessure où les vêtements sont amples, les bijoux, les cheveux ou les gants ne sont pas tenus à l'écart ou d'accessoires.

Risques liés au travail

Pour éviter l'intersection des mains et autres parties du corps, vous devriez éviter contact avec rotation broche et outil peut être inséré. L'utilisation d'outils peut laisser les mains de l'utilisateur, tels que l'écrasement, coup, coupe et à l'abrasion et chaud. Vous devez habiller gants appropriés pour protéger vos mains. L'opérateur et le préservatif doivent être physiquement aptes à faire face à la quantité, le poids et les machines-outils. Maintenez l'outil correctement. Gardez votre volonté de se lever au mouvement normal ou inattendue et garde toujours à leur disposition à deux mains. Garder l'équilibre et les paramètres de sécurité. Portez des lunettes de sécurité, il est recommandé que correspondait un gant et une tenue de protection. N'utilisez pas de tenir le tournant à une vitesse supérieure à la cote de vitesse. Dans le cas d'un outil de travail au-dessus de la tête, appliquer un casque protecteur. Attention car l'outil inséré tourne encore pendant un certain temps après la sortie de l'actionneur. Selon le matériau vous prenez en compte les risques d'explosion ou d'incendie.

Risques liés aux mouvements répétitifs

L'application d'outils pneumatiques au travail consistant dans la répétition des mouvements, l'opérateur est exposé à l'expérience inconfort mains, bras, épaules, cou ou autres parties du corps. En cas d'utilisation d'outils pneumatiques, l'opérateur doit prendre une posture confortable pour assurer une installation correcte de vos pieds et éviter les étranges ou non fournir l'équilibre. L'opérateur doit changer l'attitude lors des travaux long, cela vous aidera à éviter l'inconfort et la fatigue. Si l'opérateur est des symptômes tels que malaise persistant ou récurrent, douleur, lancinante douleur, picotement, engourdissement, brûlure ou raideur. On ne devrait pas les ignorer, vous devez informer votre employeur et consultez votre médecin.

Risques associés aux accessoires

Débrancher l'outil de prise de courant avant de changer l'outil inséré ou accessoires.

Utilisez les accessoires et consommables que dans les tailles et de types, qui sont recommandés par le fabricant. Ne pas utiliser d'accessoires dans d'autres tailles et types. Éviter de diriger le contact avec l'outil peut être inséré pendant et après le travail, il peut être chaud ou épicé. Vérifier si la vitesse maximale des outils de travail à insérer est supérieure à la vitesse nominale Sanders ou polisseurs. Vérifier si la vitesse maximale des outils de travail à insérer est supérieure à la vitesse nominale de l'outil. Vous ne devriez jamais monter le disque de ponçage, la lame de coupe ou coupe sur une machine de meulage. Maier, qui est endommagé peut provoquer des blessures très graves ou mortelles. N'utilisez pas de disques fissurés ou cassés, ni les disques qui ont été abandonnées. Utilisez seulement les outils autorisés inséré avec le bon diamètre du mandrin. Devrait être une attention sur le fait que la vitesse de rotation du point de montage doit être réduite en raison de l'augmentation de la longueur de l'arbre entre la fin de la Manche et le point de montage. Assurez-vous que la longueur minimale des outils mandrin zacisniętego titulaire doit être au moins 10 mm (vous devez également prendre en compte les recommandations du fabricant de l'outil inséré). Méfiez-vous des erreurs en ajustant le diamètre des outils mandrin inséré et serrage d'outils pneumatiques.

Risques liés aux lieux de travail

Glissades, trébuchements et chutes sont les principales causes de blessures. Attention, une surface glissante causée par l'utilisation d'outils, ainsi que les menaces causées par l'installation de déclenchement. Procéder avec prudence dans un environnement inconnu. Il peut y avoir certains dangers cachés, tels que l'électricité ou autres lignes de services publics. Outil pneumatique n'est pas prévu pour une utilisation dans des zones potentiellement explosives et n'est pas isolé du contact avec l'électricité. Assurez-vous qu'il n'y a pas de câbles électriques, conduites de gaz, etc., qui peuvent comporter le risque en cas de panne à l'aide de l'outil.

Dangers des fumées et poussières

Poussières ou fumées résultant de l'utilisation des outils à air comprimé peuvent provoquer des condition de mauvaise santé (telles que le cancer, malformations congénitales,

l'asthme ou l'inflammation de la peau), vous avez besoin : évaluation des risques et de mettre en œuvre des mesures de contrôle appropriées à l'égard de ces risques. L'évaluation des risques devrait inclure l'impact des poussières produites en utilisant les outils et la capacité à la pour colère de la poussière existante. Sortie d'air doit être orienté de telle façon à minimiser l'excitation dans un environnement poussiéreux. Où sont les poussières ou les vapeurs, la priorité devrait être de contrôler leurs émissions à la source. Tout intégré des fonctions et des équipements pour la collecte, l'extraction ou de réduire la poussière ou de fumée doit être correctement utilisée et entretenue conformément aux recommandations du fabricant. Utiliser une protection respiratoire, conformément aux instructions de l'employeur, selon les prescriptions d'hygiène et de sécurité. Service et l'entretien des outils pneumatiques doivent être effectués selon les recommandations du manuel d'entretien, cela réduira les émissions de fumées et poussières. Choisir, entretenir et remplacer les outils insérés conformément aux recommandations du manuel, pour empêcher la croissance des fumées et poussières. Traitement de certaines matières peut provoquer les vapeurs montantes et les particules qui produisent le risque d'explosion.

La menace du bruit

Exposition, sans sécurité, bruit élevé les niveaux peuvent causer permanente et irréversible de plaidoirie de perte et autres problèmes tels que l'acouphène (bourdonnement, bourdonnement, sifflement ou bourdonnement dans les oreilles). Il est nécessaire à l'évaluation des risques et de mettre en œuvre des mesures de contrôle appropriées à l'égard de ces risques. Les contrôles appropriés afin de réduire le risque peuvent comprendre des activités telles que : matériaux d'isolation pour éviter les „textes“ de la pièce de son. Utiliser une protection auditive conformément aux instructions de l'employeur, selon les prescriptions d'hygiène et de sécurité. Service et entretien des outils pneumatiques doivent être effectués selon les recommandations du manuel, permettra d'éviter l'augmentation de niveau de bruit inutile. Si l'outil pneumatique dispose d'un silencieux, vous devriez toujours s'assurer qu'il est monté correctement lorsque vous utilisez l'outil. Choisir, entretenir et remplacer les outils usés insérés conformément aux recommandations du manuel. Vous éviterez ainsi l'augmentation inutile du bruit.

Risque de vibration

L'exposition aux vibrations peut-être causer des dommages permanents aux nerfs et sang offre aux mains et aux bras. Garder les mains loin les fentes de tournevis. Vous devrez Habillez-vous chaudement lorsque vous travaillez à basse température et gardez vos mains chaudes et sèches. Si vous ressentez un engourdissement, picotements, douleur ou blanchiment de la peau des doigts et des mains, cesser d'utiliser les outils à air comprimé, puis informer l'employeur et consultez votre médecin. Soins et entretien les outils pneumatiques conformément aux recommandations du manuel, permettra d'éviter l'augmentation inutile du niveau de vibration. Ne pas utiliser des chapeaux usés ou mal ajustées car il peut provoquer une augmentation significative du niveau de vibration. Choisir, entretenir et remplacer les outils usés insérés conformément aux recommandations du manuel. Cela permettra d'éviter les vibrations inutiles. Où possible devrait être utilisé pour protéger l'ensemble. Si possible, vous devriez étayer la grille de poids, l'outil ou l'équivalent. Bâton de lumière de l'outil, mais une préhension sûre, en prenant en compte les forces de la réaction nécessaire, car le risque de vibration est généralement plus volumineux, lorsque la force de la poignée est plus élevée. Un appareil mal monté ou endommagé inséré peut provoquer de niveau de vibrations accrue.

Consignes de sécurité supplémentaires pour les outils pneumatiques

Air sous pression peut causer des blessures graves:

- toujours couper l'alimentation en air, tuyau d'évacuation d'air de pression et débrancher l'outil de d'air lorsqu'il n'est pas utilisé, avant de changer d'accessoire ou d'effectuer des réparations;

- ne jamais diriger l'air à vous-même ou quelqu'un d'autre.

Fraper un serpent peut causer des dommages graves. Vous devriez toujours vérifier endommagés ou perdre les flexibles et raccords. Air froid doit être dirigé loin les mains. Chaque fois que j'ai utilisé les connexions universelles qui sont serrés (griffe), utilisez des épingles de sûreté et connecteurs pour se prémunir contre le risque de dommages pour les raccords entre les tuyaux et le tuyau et l'outil. Ne pas dépasser la pression d'air maximale spécifiée pour l'outil.

Ne transportez jamais l'outil de maintien du flexible.

LES CONDITIONS D'UTILISATION

Assurez-vous que la source d'air comprimé permet de créer la pression adéquate et fournir le débit d'air nécessaire. Dans le cas de l'approvisionnement en trop réducteur de pression d'air doit être utilisé avec la soupape de sécurité. Outil pneumatique doit être fourni par le filtre et lubrificateur. Cela va dans le même temps, la pureté de l'air, humidification de l'huile. La condition du filtre et lubrificateur doit être vérifié avant chaque utilisation et, lorsque approprié, nettoyer le filtre ou composent une pénurie de pétrole graisseur. Cela va assurer le bon fonctionnement des outils et prolonger sa durée de vie.

Dans le cas de l'utilisation de poignées supplémentaires ou du support rack, assurez-vous que l'outil est correctement et en toute sécurité.

Vous devez adopter une attitude appropriée pour contrer les outils de mouvement, normal ou inattendue de couple.

Méfiez-vous de le travail d'environnement, le broyeur peut facilement couper à travers.

N'utilisez pas de meules et outils de meulage conçus pour surface latérale pour le découpage.

N'utilisez pas de disques ou les disques à tronçonner pour le fraisage.

Samomocujaçe disques de ponçage sont concentriques sur l'oreiller, machines de meulage.

Lorsque vous éteignez l'appareil, vous devez attendre que le rangement de son pour stopper l'outil rotation.

Avant l'installation de matériel supplémentaire, assurez-vous que la vitesse de rotation maximale de l'équipement est supérieure à la vitesse de rotation de la meuleuse. Ne pas utiliser d'appareils avec poignées d'autres dimensions que celles énumérées dans les instructions. Insertion de l'outil doit être fermement et solidement dans le porte-outil. N'utilisez pas de bagues de réduction et le manchon pour correspondre au diamètre de la broche de l'outil et la meule.

Élément abrasif devrait être stockée et utilisée conformément aux instructions du fabricant de l'équipement. Ne pas utiliser un équipement endommagé. Équipement avec tous les défauts doit être immédiatement remplacé par la nouvelle et efficace. Vérifier l'état de l'outil et la broche poignées pour usure ou d'endommagement.

Ne fonctionne pas à la place de diapositives de ski-avec un risque élevé d'explosion. Étincelles produites alors que le travail peut être la cause de l'incendie.

Après avoir monté la meule fonctionner pendant environ 30 secondes dans une position sûre. Arrêter immédiatement la machine si les vibrations élevées observées, ou autres défauts dans le comportement de la meuleuse.

Toute irrégularité doit être retirée avant le prochain lancement de la meuleuse.

Assurez-vous que la vitesse de broyage n'est pas plus grande que celle indiquée sur la plaque signalétique.

Pendant le fonctionnement de certains matériaux peuvent être fumées et poussières toxiques ou inflammables. Travailler dans des endroits bien aérés et utiliser les équipements de protection individuelle.

Quelle sélection des mesures de sauvegarde devrait prendre en compte le type de pièce.

Veillez à ce que des étincelles et des déchets alors que le travail ne présentent pas un danger.

Utiliser les équipements de protection individuelle tels que gants, tablier, casque.

Dans le cas d'une chute outils sur sciernica, avant de vous devraient soigneusement vérifier l'état de la meule.

UTILISATION DES OUTILS

Avant chaque utilisation de l'outil, assurez-vous qu'aucun élément du circuit pneumatique n'est pas endommagé. En cas de dommages sont observés, elle doit être immédiatement remplacée par une nouvelle mise en page d'éléments intacts.

Avant chaque utilisation du pneumatique doit drainer l'humidité condensée à l'intérieur du compresseur, outils et fils.

Branchement d'outils pneumatiques

La figure montre la manière recommandée pour relier des outils pneumatiques. Indique comment fournir la meilleure utilisation possible des outils et aussi prolonger la vie de l'outil.

Laisser quelques gouttes d'huile de viscosité SAE 10 à l'entrée d'air.

Air inlet thread fermement et en toute confiance vissé l'extrémité droite pour rejoindre l'air tuyau d'arrivée. (II)

Le pilote est à l'arrêt outils Fixez l'embout approprié. **Travailler avec pneumatique outils utilisent uniquement des accessoires conçus pour fonctionner avec les outils des clés à chocs.**

Définir le bon sens de rotation. (F) le chiffre d'affaires moyen conformément à la directive dans le sens horaire, la lettre R, le chiffre d'affaires des aiguilles.

Où il est possible de régler la pression (couple).

Raccorder l'outil à air système utilisant le tuyau d'un diamètre intérieur de 3/8" /10 mm veiller à ce que la résistance du tuyau doit être au moins 1, 38 MPa. (III)

Exécutez l'outil pendant quelques secondes, en vous assurant qu'il ne provient pas de vibrations ni de bruits suspects.

Démarrage et arrêt de l'outil

Attention ! Avant de démarrer l'outil pneumatique, s'assurer que l'outil insérable n'entre en contact avec aucun objet ou partie du corps.

L'outil est actionné par un levier qui ouvre la vanne d'air et assure ainsi l'alimentation en air comprimé de l'entraînement de l'outil. Si le levier est équipé d'une serrure qui empêche d'appuyer accidentellement sur le levier. Tourner le verrouillage pour le rendre parallèle au levier, puis tirer le levier contre le boîtier de l'outil. Ceci lancera l'outil. Laisser l'outil atteindre sa vitesse nominale et seulement ensuite commencer à travailler.

L'outil s'arrête lorsque la pression sur le levier est relâchée. Le levier revient automatiquement en position de repos et le mécanisme de verrouillage sécurise le levier. Veuillez noter que l'outil insérable peut toujours se déplacer dans l'outil. Ne pas ranger l'outil avant l'arrêt complet de l'outil insérable.

Installation et remplacement du matériel (IV)

Assurez-vous que la vitesse de rotation maximale de l'équipement est supérieure à la vitesse de rotation de la meuleuse. Vous devez suivre les recommandations des fabricants

de meules pour la vitesse et la longueur de la tige, qui se trouve dans l'axe.
Prenez la broche et dévissez l'écrou de retenue jusqu'à ce que la poignée permet de monter du matériel.
Montez l'élément de sorte que la broche s'agit d'au moins 10 mm mandrin.
En utilisant les touches et vissez fermement l'écrou sur l'axe de la vis.

Les travaux

Choisissez l'outil approprié pour un mode de fonctionnement donné. Avant de commencer, vous devez autoriser roue portée pleine vitesse de meulage. De payer seulement la meule tournante.

Faire pression sur un tel outil, qui est requis pour la transformation de la matière. Trop de pression peut endommager les meules et augmenter le risque de blessures.
Survenant au cours de l'opération Iskra et peut soulever des fragments de la pièce. Il faut que les étincelles et les éphémérides fragments il causé un danger en milieu de travail.

ENTRETIEN

Ne jamais utiliser d'essence, de solvant ou d'autres liquides inflammables pour nettoyer l'outil. Les vapeurs peuvent être enflammées, provoquant une explosion et un endommagement de l'outil sérieux.

Les solvants utilisés pour nettoyer le porte-outil et le corps peut provoquer rozmięczenie des sceaux. Soigneusement sécher l'outil avant de commencer.

Dans le cas d'irrégularités dans le fonctionnement des outils, vous devriez immédiatement débrancher du système pneumatique.

Tous les composants du système à air doivent être protégés contre la pollution. Contaminants qui peuvent pénétrer dans l'air peuvent endommager l'outil et autres éléments pneumatiques.

Entretien de l'outil avant chaque utilisation

Débranchez le système pneumatique de l'outil.

Avant chaque utilisation pour permettre à une petite quantité de liquide conservateur (par exemple. WD-40) par le biais de la prise d'air.

Raccorder l'outil pneumatique et fonctionner pendant environ 30 secondes. Cela va distribuer l'once liquide conservateur à l'intérieur de l'outil et nettoyez-les.

Encore une fois, l'outil débrancher le système d'air.

Une petite quantité d'huile SAE 10 admettre à l'intérieur de l'outil par l'ouverture d'admission d'air et les trous prévus à cet effet. Il est recommandé d'utiliser une huile que SAE 10 prévu pour l'entretien des outils pneumatiques. Branchez l'outil et l'exécuter pendant une courte période.

Notez s'il vous plaît ! WD-40 peut être pas un lubrifiant approprié.

Powycierać huile en excès, qui déborder par les événements. Gauche l'huile peut endommager les joints.

Autre entretien

Avant chaque utilisation de l'outil, vérifiez que l'outil n'est pas visible pour toute trace de dommage. Transporteurs, brochage et l'arbre doivent être maintenus propres.

Tous les 6 mois ou après 100 heures d'utilisation devrait être un outil pour examiner le personnel qualifié à l'atelier. Si l'outil a été utilisé sans l'utilisation d'air recommandée SHF, augmenter la fréquence des outils de maintenance.

Dépannage

Vous devriez arrêter l'utilisation des outils immédiatement après la découverte d'une vulnérabilité. Témoin pourrait soutenir travail outil peut causer des blessures. Toute réparation ou remplacement des éléments outils, effectuer par du personnel qualifié dans le centre de réparation autorisé.

Vulnérabilité	Une solution possible
L'outil est tourné trop lentement ou ne démarre pas	Laisser une petite quantité de WD-40, par le biais de l'entrée d'air. Exécutez l'outil pendant quelques secondes. Les lames peuvent adhérer au rotor. Exécutez l'outil pendant environ 30 secondes. Une petite quantité d'outil d'huile de graisse. Notez s'il vous plaît ! L'excès d'huile peuvent provoquer une diminution dans les outils électriques. Dans ce cas, vous devriez nettoyer le disque.
L'outil démarre, puis relâche	Le compresseur ne fournit pas d'air appropriée. L'outil exécute que l'air recueillie dans le réservoir du compresseur. Pour autant que le réservoir est vidé, le compresseur n'a pas suivi le rythme avec le remplissage des trous d'air. Connectez votre appareil à un compresseur plus efficace.
Puissance insuffisante	Assurez-vous que vos serpents ont un diamètre intérieur d'au moins telles que spécifiées dans le tableau à l'étape 3. Vérifier le jeu de point de pression, ou est définie à la valeur maximale. Assurez-vous que l'outil est correctement nettoyé et lubrifié. En l'absence de résultats, réparer l'outil.

Les outils utilisés sont recyclables, on n'est pas autorisé à se débarrasser de leurs conteneurs à déchets, car ils contiennent des substances dangereuses pour la santé humaine et l'environnement ! Aidez activement dans la gestion de l'énergie des ressources naturelles et la protection de l'environnement en distribuant retour jusqu'au point d'installations de stockage des déchets. Pour réduire la quantité de déchets enfouis, il est nécessaire de leur réutilisation, le recyclage ou la récupération sous une forme différente.

CARATTERISTICA DELL'UTENSILE

La smerigliatrice pneumatica è un utensile alimentato dal flusso d'aria compressa sotto un'adeguata pressione. Con l'uso dei dischi da taglio e da molatura è possibile il taglio e la molatura di diversi materiali. L'utensile è stato progettato esclusivamente per uso domestico e non può essere utilizzato professionalmente, ovvero negli stabilimenti o per le attività lucrative. L'utensile non è destinato ad un lavoro continuo. Il lavoro corretto, affidabile e sicuro dell'utensile dipende dal corretto utilizzo, per tale motivo:

Prima di utilizzare l'utensile bisogna leggere e conservare il manuale.

Il fornitore non è responsabile per i danni e le lesioni causate ad esito dell'utilizzo non corretto con la destinazione, del mancato rispetto delle leggi di sicurezza e delle indicazioni del presente manuale. L'utilizzo non corretto con la destinazione, causa anche la perdita del diritto alla garanzia commerciale da parte dell'utente, nonché per la non conformità al contratto.

ACCESSORI

La smerigliatrice è dotata di un connettore che permette di collegarla all'impianto pneumatico. Gli accessori includono anche le chiavi, le quali permettono di fissare gli ulteriori accessori al portautensili.

DATI TECNICI

Parametro	Unità di misura	Valore
N. di catalogo		YT-09633
Peso	[kg]	0,33
Diametro del connettore dell'aria (PT)	["] / [mm]	1/4 / 6,3
Diametro del tubo flessibile di scarico aria (interno)	["] / [mm]	3/8 / 10
Rotazione	[min ⁻¹]	25 000
Diametro del portautensili	[mm]	6
Diametro max di accessori	[mm]	50
Pressione massima di esercizio	[MPa]	0,63
Flusso d'aria richiesto (a 6,2 bar)	[l/min.]	113
Pressione acustica (EN ISO 15744)	[dB(A)]	97,0 ± 3,0
Potenza acustica (EN ISO 15744)	[dB(A)]	108,0 ± 3,0
Vibrazioni (EN 28662-1)	[m/s ²]	0,9 ± 1,5

CONDIZIONI GENERALI DI SICUREZZA

AVVERTENZA! Durante il lavoro con l'uso dell'utensile pneumatico si consiglia di rispettare sempre i principi fondamentali della sicurezza sul lavoro, inclusi quelli indicati sotto, per limitare i rischi d'incendio, di folgorazione con la corrente elettrica o di lesioni.

Prima di utilizzare l'utensile bisogna leggere e conservare il manuale.

ATTENZIONE! Leggere tutte le seguenti istruzioni. Il loro mancato rispetto può causare folgorazione, incendio o lesioni. Il termine "utensile pneumatico" utilizzato nelle istruzioni si riferisce a tutti gli utensili alimentati dall'aria compressa sotto un'adeguata pressione.

RISPETTARE LE SEGUENTI ISTRUZIONI

Principi generali di sicurezza

Per motivo di numerosi rischi, prima di iniziare l'installazione, il lavoro, la riparazione, la manutenzione e il cambio degli accessori o in caso di lavoro nelle vicinanze dell'utensile pneumatico, bisogna leggere e capire le istruzioni di sicurezza. La mancata esecuzione delle suddette operazioni può causare gravi lesioni. L'installazione, la regolazione e il montaggio degli utensili pneumatici possono essere effettuati esclusivamente da personale qualificato e istruito. Non apportare le modifiche all'utensile pneumatico. Le modifiche possono ridurre l'efficienza e il livello di sicurezza e aumentare il rischio per l'operatore dell'utensile. Non buttare le istruzioni di sicurezza, bisogna consegnarle all'operatore dell'utensile. Non utilizzare l'utensile pneumatico se danneggiato. L'utensile deve essere sottoposto al controllo periodico dal punto di vista della visibilità dei dati richiesti dalla norma ISO 11148. Il datore di lavoro/l'utente dovrebbe contattare il fabbricante per la sostituzione dell'etichetta d'identificazione ogni volta che si rende necessario.

Pericoli legati alle parti proiettate

Il danneggiamento dell'oggetto lavorato, degli accessori o anche dell'utensile inserito può provocare la proiezione delle parti ad alta velocità. Bisogna sempre utilizzare le protezioni oculari resistenti agli urti. Il grado di protezione deve essere scelto in base al lavoro svolto. Bisogna assicurarsi che l'oggetto lavorato sia fissato in modo sicuro. Controllare tempestivamente se la velocità di rotazione non supera il valore riportato sull'etichetta d'identificazione. Il controllo dovrebbe essere effettuato senza l'utensile inserito montato e in conformità alle indicazioni del fabbricante. Assicurarsi che le scintille e i frammenti verificatisi durante il lavoro non costituiranno il pericolo. Scollegare l'utensile dalla fonte di alimentazione prima di cambiare l'utensile inserito o prima della manutenzione. Bisogna sempre considerare il rischio per gli astanti.

Pericoli legati all'impigliamento.

Il rischio legato all'impigliamento può causare il soffocamento, lo scalpo, e/o le ferite nel caso in cui gli indumenti larghi, i gioielli, i capelli o i guanti non si trovino lontani dall'utensile o dagli accessori.

Pericolo legato al lavoro

Per prevenire il taglio delle mani e delle altre parti del corpo bisogna evitare il contatto con il mandrino rotante e con l'utensile inserito. L'utilizzo dell'utensile può esporre le mani dell'operatore a pericoli, quali lo schiacciamento, l'urto, l'amputazione, l'abrasione e il caldo. Bisogna indossare i guanti adeguati per proteggere le mani. L'operatore e il personale addetti alla manutenzione dovrebbero essere fisicamente in grado di affrontare la quantità, il peso e la potenza dell'utensile. Tenere l'utensile in modo corretto. Mantenere uno stato di prontezza ad opporsi ai movimenti normali e inaspettati e avere a disposizione sempre ambedue le mani. Mantenere l'equilibrio e la posizione dei piedi, la quale garantisce la sicurezza. Bisogna utilizzare gli occhiali protettivi, si consiglia l'uso dei guanti aderenti e degli indumenti protettivi. Non utilizzare la lima rotante alla velocità superiore a quella nominale. Utilizzare il casco protettivo in caso di utilizzo dell'utensile sopra la testa. Prestare attenzione, in quanto l'utensile inserito ruota ancora per qualche momento dopo il rilascio dell'utensile di avvio. In base al materiale lavorato bisogna considerare i rischi legati all'esplosione o all'incendio.

Pericoli legati ai movimenti ripetibili

Durante l'utilizzo dell'utensile pneumatico per il lavoro basato sulla ripetizione dei movimenti, l'operatore è esposto ad avvertire i disagi legati alle mani, alle braccia, alle spalle, al collo o alle altre parti di corpo. In caso di utilizzo dell'utensile pneumatico, l'operatore dovrebbe assumere una posizione confortevole, la quale garantisce una corretta posizione dei piedi ed evitare le posizioni insolite o le quali non garantiscono l'equilibrio. L'operatore dovrebbe cambiare posizione durante il lavoro duraturo, il che aiuterà a evitare il disagio e la stanchezza. Qualora l'operatore avverta i sintomi come: il disturbo costante e ripetuto, il dolore, il dolore pulsante, il formicolio, l'intorpidimento, il bruciore o la rigidità. Non dovrebbe ignorarli, dovrebbe dirlo al datore di lavoro e contattare il medico.

Pericoli legati agli accessori

Scollegare l'utensile dalla fonte di alimentazione prima di cambiare l'utensile inserito o prima della manutenzione. Impiegare esclusivamente gli accessori e i materiali d'utilizzo del tipo e delle dimensioni consigliati dal fabbricante. Non utilizzare gli accessori dei tipi e delle dimensioni diversi. Evitare il contatto diretto con l'utensile inserito durante e dopo il lavoro, l'utensile può essere caldo o affilato. Controllare se la velocità massima del funzionamento dell'utensile inserito è superiore a quella nominale della smerigliatrice o della levigatrice. Controllare se la velocità massima del funzionamento dell'utensile inserito è superiore a quella nominale della smerigliatrice o della levigatrice. Non si deve mai montare sulla smerigliatrice il disco abrasivo, il disco da taglio né la fresa. La mola che verrà danneggiata può causare lesioni molto gravi o morte. Non utilizzare i dischi rotti o, quelli che presentano le fessure o quelli che sono caduti. Utilizzare esclusivamente gli utensili inseriti ammessi, con il corretto diametro dello stelo. Bisogna porre attenzione al fatto che, a causa dell'aumento della lunghezza dell'albero tra l'estremità del manico e il punto di montaggio, la velocità di rotazione del punto di montaggio deve essere ridotta. Assicurarsi che la lunghezza minima dello stelo chiuso nel portautensili sia almeno pari a 10 mm (bisogna considerare anche le indicazioni del fabbricante degli utensili inseriti). Evitare gli errori durante l'adattamento del diametro dello stelo dell'utensile inserito e del morsetto dell'utensile pneumatico.

Pericoli legati al posto di lavoro

Le principali cause delle lesioni sono costituite da scivolamenti, inciampi e cadute. Evitare le superfici scivolose, le quali sono causate dall'utilizzo dell'utensile, nonché i rischi di inciampo causati dall'impianto dell'aria. All'interno dell'ambiente sconosciuto procedere con prudenza. Possono esistere i pericoli nascosti, come l'elettricità o le altre linee di funzionamento. L'utensile pneumatico non è destinato ad essere utilizzato nelle zone esposte all'esplosione e non è isolato dal contatto con l'energia elettrica. Assicurarsi che non esista alcun cavo elettrico, tubo per il gas, i quali possono causare i pericoli in caso di danneggiamento durante l'utilizzo dell'utensile.

Pericoli legati ai vapori e alle polveri

Le polveri e i vapori verificatisi durante l'utilizzo dell'utensile pneumatico possono causare il cattivo stato di salute (per esempio il tumore, i disturbi congeniti, l'asma e/o la dermatite), indispensabili sono: la valutazione del rischio e l'inserzione delle adeguate misure di controllo concernenti tali rischi. La valutazione del rischio dovrebbe comprendere l'influenza della polvere creata durante l'utilizzo dell'utensile e la possibilità del sollevamento della polvere esistente. L'uscita dell'aria deve essere rivolta in modo da ridurre al minimo il sollevamento della polvere nell'ambiente polveroso. Prioritario, nei posti in cui si verificano la polvere o i vapori, dovrebbe essere il loro controllo nella fonte d'emissione. Tutte le funzioni integrate e gli accessori per la raccolta, per l'estrazione o per la riduzione della polvere o del fumo dovrebbero essere utilizzate correttamente e mantenute in

conformità alle indicazioni del fabbricante. Utilizzare le protezioni delle vie respiratorie, in conformità alle istruzioni del datore di lavoro e in conformità ai requisiti della salute e sicurezza. L'utilizzo e la manutenzione dell'utensile pneumatico devono essere effettuati secondo le istruzioni per l'uso, il che permetterà di ridurre al minimo l'emissione dei vapori e della polvere. Scegliere, effettuare le attività manutentive e sostituire gli utensili inseriti secondo le istruzioni, per prevenire l'aumento dei vapori e della polvere. La lavorazione di certi materiali può causare la presenza dei vapori e delle polveri, i quali costituiranno il pericolo dell'esplosione.

Pericolo del rumore

L'esposizione, senza le protezioni, ad alto livello della rumorosità, può causare la perdita dell'udito permanente e irreversibile e gli altri problemi, come tintinnio (squilli, ronzii, fischi e rimbombi nelle orecchie). La valutazione del rischio e l'inserzione delle adeguate misure del controllo riguardanti tali pericoli sono indispensabili. Gli adeguati controlli per ridurre il rischio possono comprendere gli interventi come: i materiali con l'effetto dissipativo che prevengono "gli squilli" derivati dal prodotto lavorato. Utilizzare le protezioni auricolari, in conformità alle istruzioni del datore di lavoro e in conformità ai requisiti di salute e sicurezza. L'utilizzo e la manutenzione dell'utensile pneumatico devono essere effettuati secondo le istruzioni per l'uso, il che permetterà di ridurre al minimo l'emissione dei vapori e della polvere. Se l'utensile possiede lo silenziatore, si deve sempre assicurare che esso sia montato correttamente durante l'utilizzo dell'utensile. Scegliere, eseguire le attività manutentive e sostituire gli utensili inseriti consumati secondo le istruzioni per l'uso. Il suddetto permetterà di evitare l'aumento inutile della rumorosità.

Pericolo delle vibrazioni

L'esposizione alle vibrazioni può causare le lesioni dei nervi e del flusso ematico delle mani e delle braccia. Tenere le mani lontano dagli innesti dei cacciaviti. Bisogna indossare i vestiti caldi durante il lavoro a temperature basse e mantenere le mani calde e asciutte. Qualora si presentino l'intorpidimento, il fornicolo, il dolore, lo sbiancamento della pelle sulle dita e sulle mani, bisogna interrompere l'utilizzo dell'utensile pneumatico, successivamente informare il datore di lavoro e consultare il medico. L'utilizzo e la manutenzione dell'utensile pneumatico devono essere effettuati secondo le istruzioni per l'uso, il che permetterà di ridurre al minimo l'emissione dei vapori e della polvere. Non utilizzare i tappi consumati o maladattati, in quanto tale utilizzo può causare un notevole aumento del livello delle vibrazioni. Scegliere, eseguire le attività manutentive e sostituire gli utensili inseriti consumati secondo le istruzioni per l'uso. Il suddetto permetterà di evitare l'inutile aumento del livello delle vibrazioni. Dovrebbe essere impiegata l'installazione di protezione, dove possibile. Bisogna appoggiare il peso dell'utensile su un supporto, su un regolatore o su un equilibratore. Tenere l'utensile con una presa delicata ma sicura, considerando le forze di reazioni richieste, in quanto il pericolo dovuto alle vibrazioni di solito è più elevato quando la forza della presa è più elevata. L'utensile inserito montato impropriamente o danneggiato può provocare l'aumento del livello delle vibrazioni.

Le ulteriori istruzioni di sicurezza riguardanti gli utensili pneumatici

L'aria sotto alta pressione può causare gravi lesioni:

- interrompere sempre il flusso d'aria, svuotare il tubo flessibile dall'aria e scollegare l'utensile dal flusso d'aria, quando: non viene utilizzato, prima della sostituzione degli accessori o prima di eseguire le riparazioni;
- non dirigere mai il flusso d'aria verso di sé o verso qualsiasi altra persona.

L'urto provocato dal tubo flessibile può causare lesioni importanti. Bisogna sempre ricordare di effettuare il controllo dal punto di vista dei tubi flessibili e dei connettori danneggiati o sciolti. L'aria fredda deve essere direzionata lontano dalle mani.

Ogni volta che vengono utilizzati i collegamenti universali allentati (ganci a ganasce) bisogna impiegare lo stelo di protezione e i collegamenti di protezione contro la possibilità di danneggiamento dei collegamenti tra i tubi flessibili e tra il tubo flessibile e l'utensile. Non superare mai la pressione massima indicata sull'utensile.

Non spostare mai l'utensile tenendolo per il tubo flessibile.

CONDIZIONI DI UTILIZZO

Bisogna assicurarsi che la fonte dell'aria compressa permetta di produrre un'adeguata pressione di lavoro e che garantisca il flusso richiesto d'aria. In caso di pressione dell'aria di alimentazione troppo alta bisogna impiegare il riduttore insieme alla valvola di sicurezza. L'utensile pneumatico deve essere alimentato dal sistema di filtro e di lubrificatore.

Il suddetto garantirà contemporaneamente la pulizia e l'idratazione dell'aria con il lubrificante. Lo stato del filtro e del lubrificatore deve essere controllato prima di ogni utilizzo e pulire eventualmente il filtro o riempire il livello del lubrificante nel lubrificatore. Il suddetto garantirà il corretto utilizzo dell'utensile e prolungherà la sua lunga durata.

In caso di impiego di ulteriori manici o supporti, bisogna assicurarsi che l'utensile sia stato fissato in modo corretto e stabile.

Bisogna assumere un'adeguata posizione che permette di opporsi al movimento dell'utensile normale o inaspettato, provocato dalla coppia.

Bisogna stare attenti all'ambiente lavorativo, la smerigliatrice può facilmente tagliare.

Non utilizzare le mole e gli strumenti destinati alla molatura delle superfici laterali, al taglio.

Non utilizzare dei dischi da taglio e dei dischi da fresa.

I dischi abrasivi automontati devono essere posizionati in modo concentrico sul cuscinetto della smerigliatrice.

Dopo lo spegnimento della smerigliatrice bisogna aspettare qualche momento prima di posarla, fino al completo arresto dell'utensile rotante.

Prima di montare gli accessori addizionali bisogna assicurarsi che la velocità di rotazione massima degli accessori sia superiore alla velocità di rotazione della smerigliatrice. È vietato l'impiego degli accessori con i manici, aventi le dimensioni diverse da quelle indicate nelle istruzioni. L'utensile inserito deve essere fortemente e solidamente fissato nel portautensili. Non utilizzare i manicotti e gli anelli di riduzione, per adeguare i diametri del mandrino dell'utensile e della mola.

L'elemento abrasivo deve essere conservato e impiegato in conformità alle istruzioni del fabbricante degli accessori. Non utilizzare gli accessori danneggiati. L'accessorio con qualsiasi tipo di vizi deve essere immediatamente sostituito con uno nuovo e funzionante. Controllare lo stato del mandrino e del portautensili dal punto di vista del consumo e dei danneggiamenti. Non lavorare con la smerigliatrice nel luogo ad alto rischio d'esplosione. Le scintille verificatesi durante il lavoro possono causare l'incendio.

Dopo il montaggio della mola accendi l'utensile per circa 30 secondi nella posizione sicura. Arrestare immediatamente l'utensile, qualora si verifichino le vibrazioni forti o gli altri malfunzionamenti della smerigliatrice.

Bisogna eliminare tutti i malfunzionamenti prima del successivo avvio della smerigliatrice.

Bisogna assicurarsi che la velocità di rotazione della smerigliatrice non superi quella indicata sull'etichetta d'identificazione.

Durante la lavorazione di alcuni materiali possono verificarsi le polveri e i vapori velenosi o infiammabili. Bisogna lavorare nei locali ben ventilati e utilizzare le protezioni individuali. Scegliendo le protezioni individuali bisogna prendere in considerazione il tipo di materiale lavorato.

Bisogna assicurarsi che le scintille e i frammenti verificatesi durante il lavoro non costituiscano il pericolo.

Utilizza le protezioni individuali come i guanti, il grembiule, il casco.

Nel caso in cui l'utensile con la mola montata sia caduto, prima di un successivo utilizzo bisogna controllare accuratamente lo stato della mola.

USO DELL'UTENSILE

Prima di ogni utilizzo bisogna assicurarsi che nessun elemento dell'impianto pneumatico sia danneggiato. Se si osserva qualsiasi tipo di danneggiamento, bisogna immediatamente sostituire con degli elementi nuovi e non danneggiati.

Prima di ogni utilizzo dell'impianto pneumatico bisogna asciugare l'umidità condensata all'interno dell'utensile, del compressore e dei cavi.

Collegamento dell'utensile all'impianto pneumatico

La figura mostra il consigliato modo di collegamento dell'utensile all'impianto pneumatico. Il modo dimostrato garantirà l'utilizzo efficace dell'utensile, nonché prolungherà la lunga durata dell'utensile.

Inserire qualche goccia del lubrificante con viscosità SAE 10 all'ingresso dell'aria.

Al filetto dell'ingresso dell'aria avvitare fortemente e solidamente la relativa estremità permettente il collegamento del tubo flessibile di scarico aria. (II)

Montare l'adeguata estremità al trascinatore dell'utensile. **Per il lavoro con gli utensili pneumatici impiegare esclusivamente gli accessori adattati al lavoro con gli utensili a percussione.**

Impostare la direzione della rotazione corretta. La lettera F sta per la rotazione in senso orario, la lettera R - la rotazione in senso antiorario.

Regolare la pressione (la coppia) dove possibile.

Collegare l'utensile all'impianto pneumatico impiegando il tubo flessibile del diametro 3/8" / 10 mm. Assicurarsi che la resistenza del tubo flessibile sia almeno pari a 1,38MPa. (III)

Avviare l'utensile per qualche secondo, assicurandosi che non proviene da esso nessun rumore o nessuna vibrazione sospettosa.

Avviamento e arresto dell'utensile

Attenzione! Prima di avviare l'utensile pneumatico, assicurarsi che l'utensile inserito non entri in contatto con alcun oggetto o parte del corpo.

L'utensile viene azionato mediante una leva che apre la valvola dell'aria e garantisce in questo modo l'ingresso dell'aria compressa nell'unità di azionamento dell'utensile. Se la leva è dotata di un bloccaggio che ne impedisce la pressione accidentale. Ruotare il bloccaggio per renderlo parallelo alla leva, quindi tirare la leva contro l'alloggiamento dell'utensile. In questo modo l'utensile sarà messo in funzione. Lasciare che l'utensile raggiunga la velocità nominale e solo dopo iniziare a lavorare.

L'utensile viene arrestato quando si rilascia la pressione sulla leva. La leva ritorna automaticamente in posizione di riposo e il meccanismo di bloccaggio la blocca. Occorre prendere in considerazione che l'utensile da inserire può ancora muoversi per un certo periodo. Riporre l'utensile solo quando l'attrezzo inserito è completamente arrestato.

Montaggio e sostituzione degli accessori (IV)

Assicurarsi che la velocità massima di rotazione degli accessori sia superiore alla velocità di rotazione della smerigliatrice. Bisogna rispettare le indicazioni dei fabbricanti delle mola dal punto di vista della velocità di rotazione e della lunghezza dello stelo che si deve trovare nel mandrino.

Prendere il mandrino e svitare il dado di fissaggio fino al momento in cui il manico permetterà il fissaggio degli accessori.

Fissare l'elemento dell'accessorio in modo tale che nel mandrino si trovi almeno 10 mm dello stelo.

Avvitare il dado di fissaggio al mandrino in modo solido e forte con l'uso delle chiavi.

Lavoro con la smerigliatrice

Adattare l'utensile relativamente alla data modalità del lavoro. Prima di iniziare il lavoro bisogna permettere alla mola di raggiungere la velocità massima di rotazione. Toccare il materiale esclusivamente con la mola rotante.

Premere l'utensile esclusivamente in modo richiesto per la lavorazione del materiale. La premuta troppo forte può danneggiare la mola e aumentare il rischio delle lesioni.

Durante il lavoro possono verificarsi le scintille e possono staccarsi i frammenti del materiale lavorato. Bisogna controllare che le scintille e i frammenti staccati non causino il pericolo sul posto di lavoro.

MANUTENZIONE

Non utilizzare mai la benzina, il solvente o un altro liquido infiammabile per la pulizia dell'utensile. I vapori possono infiammarsi causando l'esplosione dell'utensile e gravi lesioni. I solventi utilizzati per la pulizia del portautensili e del corpo possono provocare l'ammorbimento delle tenute. Asciugare accuratamente l'utensile prima dell'inizio del lavoro. In caso di rilevamento di qualsiasi tipo di malfunzionamento dell'utensile, bisogna immediatamente scollegare l'utensile dall'impianto pneumatico.

Tutti gli elementi dell'impianto pneumatico devono essere protetti dalle impurezze. Le impurezze, le quali entrano all'interno dell'impianto pneumatico possono danneggiare l'utensile e gli altri elementi dell'impianto pneumatico.

Manutenzione dell'utensile prima di ogni utilizzo

Collegamento dell'utensile all'impianto pneumatico

Prima di ogni utilizzo far entrare una piccola quantità del liquido di manutenzione (per esempio WD-40) tramite l'ingresso dell'aria.

Collega l'utensile all'impianto pneumatico e avvialo per circa 30 secondi. Il suddetto permetterà di distribuire il liquido di manutenzione all'interno dell'utensile e pulirlo.

Collegamento dell'utensile all'impianto pneumatico

Inserire all'interno dell'utensile, tramite il foro d'ingresso dell'aria e i fori ad esso destinati, una piccola quantità del lubrificante SAE 10. Si consiglia l'uso del lubrificante SAE 10, destinato alla manutenzione degli strumenti pneumatici. Collegare l'utensile e avviarlo per un periodo breve.

Nota! Il WD-40 non può essere trattato come un lubrificante proprio.

Eliminare l'eccesso del lubrificante, il quale è uscito dai fori di uscita. Il lubrificante lasciato può danneggiare le tenute dell'utensile.

Altre attività manutentive

Prima di ogni utilizzo dell'utensile bisogna controllare se sull'utensile non siano visibili alcuni segni di danneggiamenti. Il trascinatore, i portautensili e i mandrini devono essere mantenuti puliti.

Ogni 6 mesi, o dopo 100 ore di lavoro bisogna consegnare l'utensile al personale qualificato in un centro di riparazione per la revisione. Qualora l'utensile fosse stato utilizzato senza l'impiego del sistema di estrazione aria consigliato, bisogna aumentare la frequenza delle revisioni dell'utensile.

Eliminazione dei guasti

Bisogna immediatamente interrompere l'utilizzo dell'utensile dopo aver rivelato qualsiasi tipo di guasto. L'utilizzo dell'utensile non funzionante può causare le lesioni. Ogni riparazione o sostituzione degli elementi dell'utensile devono essere eseguiti da personale qualificato in un centro di riparazione autorizzato.

Guasto	Rimedio possibile
L'utensile raggiunge la velocità troppo bassa o non si accende	Tramite il foro dell'ingresso dell'aria far entrare una piccola quantità del WD-40. Avviare l'utensile per qualche secondo. Le palette potevano attaccarsi al rotore. Avviare l'utensile per circa 30 secondi. Lubrifica l'utensile con una piccola quantità del lubrificante. Nota! L'eccesso di lubrificante può causare la riduzione della potenza dell'utensile. In questo caso si deve pulire il motore.
L'utensile si accende e poi rallenta.	Il compressore non garantisce il flusso adeguato d'aria. L'utensile si avvia grazie all'aria raccolta nel serbatoio del compressore. Allo svuotamento del serbatoio il compressore non fa in tempo a riempire il livello dell'aria. Bisogna collegare l'utensile al compressore più potente.
Potenza insufficiente	Assicurarsi che i tubi flessibili abbiano il diametro interno, almeno uguale a quello definito nella tabella nel punto 3. Controllare se l'impostazione della pressione è impostata al valore massimo. Assicurarsi che l'utensile sia pulito e lubrificato in modo adeguato. In caso di mancati risultati, consegnare l'utensile per la riparazione.

Gli utensili consumati costituiscono le materie secondarie - non possono essere buttati nei contenitori per rifiuti domestici, in quanto possiedono le sostanze pericolose per la salute umana e per l'ambiente. Vi chiediamo di aiutarci attivamente nella gestione economica delle scorte naturali e nella tutela dell'ambiente consegnando l'utensile consumato al punto di raccolta degli strumenti consumati. Per limitare la quantità dei rifiuti eliminati è necessario il loro nuovo utilizzo, il riciclaggio o il recupero sotto forma diversa.

GEREEDSCHAP KENMERKEN

De pneumatische slijpmachine is een gereedschap aangedreven door een persluchtstraal op bepaalde druk. Dankzij de snij-en slijpschijven, is het mogelijk om alle soorten materialen te zagen en te slijpen. Het instrument is speciaal ontworpen voor gebruik in de huishoudens en kan niet professioneel worden gebruikt, d.w.z. in de bedrijven en voor het commercieel werk. Het gereedschap is niet ontworpen voor continu gebruik. Correct, betrouwbare en veilige werking van het gereedschap is afhankelijk van het juiste gebruik, daarom:

Lees aandachtig deze instructie, voordat u het gereedschap gaat gebruiken en bewaar het voor later.

De leverancier is niet verantwoordelijk voor alle eventuele schade en letsels veroorzaakt door het onjuist gebruik van dit gereedschap, het niet naleven de veiligheidsvoorschriften en de aanbevelingen van deze handleiding. Het verkeerd gebruik van het gereedschap, evenals de niet-nakoming van de overeenkomst resulteert in het verlies van de rechten van de gebruiker tot de garantie.

UITRUSTING

Deze slijpmachine is voorzien van een fitting die het mogelijk maakt om het aan pneumatische systeem aan te sluiten. De uitrusting bevat ook de sleutels voor montage van extra uitrusting in de houder.

TECHNISCHE GEGEVENS

Parameter	Meeteenheid	Waarde
Catalogusnummer		YT-09633
Gewicht	[kg]	0,33
Diameter van de luchtaansluiting (PT)	["] / [mm]	1/4 / 6,3
Diameter van de luchtvoerslang (inwendige)	["] / [mm]	3/8 / 10
Toeren	[min ⁻¹]	25 000
Diameter van de gereedschaphouder	[mm]	6
Maximale diameter van uitrusting	[mm]	50
Maximale werkdruk	[MPa]	0,63
Stroomsnelheid van de lucht (6,2 bar)	[l/min]	113
Geluidsdruk (EN ISO 15744)	[dB(A)]	97,0 ± 3,0
Geluidsvermogen (EN ISO 15744)	[dB(A)]	108,0 ± 3,0
Trillingen (EN 28662-1)	[m/s ²]	0,9 ± 1,5

ALGEMENE VEILIGHEIDSVOORSCHRIFTEN

WAARSCHUWING! Bij het werken met pneumatisch gereedschap wordt aanbevolen om altijd de volgende veiligheidsvoorschriften in acht te nemen, met inbegrip hieronder vermeld, om het risico op brand, elektrische schokken en letsel te voorkomen.

Lees alle instructie voor het gebruik van dit gereedschap en bewaar het voor later.

LET OP! Lees alle deze instructies. Het niet naleven ervan kan leiden tot elektrische schokken, brand of persoonlijk letsel. Het begrip "pneumatisch gereedschap" gebruikt in alle handleidingen verwijst naar alle gereedschappen aangedreven door persluchtstraal.

VOLG DE VOLGENDE AANWIJZINGEN

Algemene veiligheidsvoorschriften

Lees aandachtig deze handleiding voordat u begint met de installatie, bediening, reparatie, onderhoud en het vervangen van accessoires of bij het werken in de buurt van het pneumatisch gereedschap als gevolg van de vele bedreigingen. Het niet naleven van de bovenstaande voorschriften kan leiden tot ernstig letsel. De installatie, aanpassing en montage van het pneumatisch gereedschap mag alleen uitgevoerd worden door gekwalificeerd en getraind personeel. Maak geen wijzigingen aan het pneumatisch gereedschap. De wijzigingen kunnen de efficiëntie en het veiligheidsniveau verlagen en het risico voor operator meebrengen. Gooi de handleiding niet weg, geef het aan de operator van het gereedschap. Gebruikt nooit pneumatisch gereedschap als het beschadigd is. Het gereedschap moet aan periodieke controle worden onderworpen met betrekking tot de zichtbare gegevens volgens ISO 11148. De werkgever / gebruiker moet contact opnemen met de fabrikant (indien nodig) om een naamplaatje te vervangen.

Risico's in verband met uitgeteerd onderdelen

De schade aan het werkstuk, de accessoires of zelfs ingezete hulpstuk kan resulteren in wegschieten van een deel met hoge snelheid. Draag altijd oogbescherming bestand tegen de stoten. De mate van bescherming moet afhankelijk van het werk worden gekozen. Controleer of het te bewerken werkstuk wordt veilig bevestigd. Controleer of het werkstuk goed vast zit. Controleer regelmatig of de toerensnelheid van het gereedschap niet hoger is dan opgegeven op het typeplaatje. De controle moet worden uitgevoerd zonder de inzetstuk en overeenkomstig de voorschriften van de fabrikant. Controleer dat de vonken en de scherven die tijdens het werk zijn ontstaan, geen gevaar zullen veroorzaken. Trek de stekker van het gereedschap uit het stopcontact voordat u de inzetstukken vervangt of bij de onderhoud. Houd ook rekening mee met de risico's voor de omstanders.

Risico's in verband met een verstrengeling

Het gevaar van verstrengeling kan tot verstikking, het scalperen en / of letsel leiden in het geval losse kleding, sieraden, haar of handschoenen niet uit de buurt van gereedschap en accessoires worden gehouden.

Arbeidsrisico's

Vermijd contact met roterende spindel en inzetstuk om enige letsel aan de handen en andere lichaamsdelen te voorkomen.

Bij het gebruik van het gereedschap de handen van de operator staan bloot aan bedreigingen, zoals bijv. inklemming, impact, snijden, slijtage en warmte. Draag de juiste handschoenen om uw handen te beschermen. De operator en het onderhoudspersoneel moet fysiek in staat zijn om op te gaan met de hoeveelheid, het gewicht en elektrisch gereedschap. Houd het gereedschap correct. Blijf bereid om tegen normale of onverwachte bewegingen tegen te gaan en gebruik altijd beide handen. Houd balans en de juiste positie van de benen. Draag een veiligheidsbril, de bijpassende handschoenen en beschermende kleding. Gebruik geen roterende schuurschijf bij een snelheid die de nominale snelheid overschrijdt. Gebruik beschermende helm tijdens het werk boven uw hoofd. Wees voorzichtig, want de inzetstuk draait nog enige tijd na het stoppen van het gereedschap. Besteed aandacht aan de risico's van explosie of brand, afhankelijk van de toegepaste inzetstukken.

Risico's in verband met herhaalde bewegingen

De gebruiker wordt blootgesteld aan het ongemak voor de handen, armen, schouders, nek of andere lichaamsdelen bij gebruik van een pneumatisch gereedschap voor het werk met herhaalde bewegingen. In het geval van het gebruik van het pneumatisch gereedschap, moet de gebruiker een comfortabele houding aannemen die voor een correcte positie van de voeten zorgt en voorkomt slecht balans. De gebruiker moet zijn houding tijdens lange werk steeds veranderen. Het zal ongemak en vermoeidheid voorkomen. De gebruiker moet een arts raadplegen indien hij ervaart zulke symptomen zoals aanhoudende of terugkerende ongemak, pijn, kloppende pijn, tintelingen, gevoelloosheid, branden of stijfheid.

Risico's in verband met accessoires

Trek de stekker van het gereedschap uit het stopcontact voordat u een hulpstuk of accessoires vervangt. Vermijd direct contact met ingezette hulpstuk tijdens en na het werk, want het kan heet of scherp zijn. Gebruik alleen de maten en types van accessoires en benodigdheden die door de fabrikant worden aanbevolen. Gebruik nooit andere types of maten. Gebruik geen schijven voor het slijpen of snijden. Controleer of de maximumsnelheid van het inzetstuk groter is dan de nominale snelheid van de slijp- of polijstmachine. Installeer nooit een schuurschijf, snijnschijf of freesschijf op een slijpmachine. De beschadigde schuurschijf kan zeer ernstig letsel of zelf de dood veroorzaken. Gebruik geen gebarsen of gebroken schijven, of schijven die gevallen zijn. Gebruik alleen de juiste hulpstukken met de juiste diameter van de pin. De rotatiesnelheid van het montagepunt moet worden verminderd door de toename van de aslengte tussen de eindhuls en het montagepunt. Zorg ervoor dat de minimale lengte van de geklemde pin in de gereedschaphouder bedraagt ten minste 10 mm (ook i.o.m. de aanbevelingen van de fabrikant van de inzetstukken). Vermijd de fouten bij het instellen van de diameter van een pin van een inzetstuk en een klem van het pneumatisch gereedschap.

Risico's in verband met een werkplek

Het uitglijden, het struikelen en het vallen zijn de belangrijkste oorzaken van de letsels. Vermijd gladde oppervlakken veroorzaakt door het gebruik van het gereedschap en ook gevaren die door de luchtinstallatie is veroorzaakt. Werk voorzichtig in een onbekende omgeving. Er kunnen verborgen gevaren voorkomen zoals elektriciteit of andere nutsleidingen. Pneumatisch gereedschap is niet bedoeld voor gebruik in explosiegevaarlijke omgevingen en wordt niet geïsoleerd van contact met elektriciteit. Controleer dat er geen elektrische kabels, gasleidingen, etc. zijn die gevaren kunnen veroorzaken in het geval van schade aan het gereedschap.

Risico's in verband met dampen en stoffen

De schadelijke stoffen en dampen die tijdens gebruik van het pneumatische gereedschap ontstaan, kunnen gezondheidsproblemen opleveren (zoals kanker, astma en / of ontsteking van de huid). Het is noodzakelijk om de risicoanalyse uit te voeren en passende maatregelen te nemen met betrekking tot deze risico's. De risicoanalyse moet de impact van stof gemaakt van het gereedschap beoordelen en de mogelijkheid van agitatie van bestaande stof. De luchtuitlaat moet op zo'n manier worden gericht om de emissie van de stof in een stoffige omgeving te beperken. Overal waar stoffen of dampen ontstaan, moet controle van hun emissies bij de bron plaatsvinden. Alle geïntegreerde functies en apparatuur voor het verzamelen of het afzuigen van rook of stof moeten juist worden gebruikt en onderhouden volgens de aanwijzingen van de fabrikant. Gebruik ademhalingsbescherming in overeenstemming met de instructies van de werkgever en in overeenstemming met de eisen van hygiëne en veiligheid. Het gebruik en onderhoud van het pneumatisch gereedschap moet volgens de handleiding worden uitgevoerd om de emissie van rook en stof te beperken. Selecteer, onderhoud en vervang inzetstukken volgens de instructies om een toename van damp en stof te voorkomen. Bij de verwerking van bepaalde materialen kunnen explosieve dampen en stoffen ontstaan.

Geluidshinder

De blootstelling, zonder gehoorbescherming, aan hoge geluidsniveaus kunnen permanent en onomkeerbaar gehoorverlies en andere problemen veroorzaken, zoals oorsuizen (tinkelen, zoemen, fluiten of brommen in de oren). Het is noodzakelijk om de risicoanalyse uit te voeren en passende maatregelen te nemen met betrekking tot deze risico's. De geschikte controles om het risico te verminderen, kunnen onder meer volgende maatregelen bevatten zoals: het dempend materiaal om te voorkomen het "rinkelen" van het werkstuk. Draag gehoorbescherming overeenkomstig de aanwijzingen van de werkgever en volgens de eisen van hygiëne en veiligheid. De bediening en onderhoud van pneumatisch gereedschap dient volgens de handleiding worden uitgevoerd om een onnodige toename van het geluidsniveau te voorkomen. Als het pneumatisch gereedschap is voorzien van een demper, zorg altijd dat deze goed is bevestigd bij gebruik van het gereedschap. Selecteer, onderhoud en vervang versleten hulpstukken volgens de handleiding. Dit om een onnodige toename van lawaai te voorkomen.

Risico's in verband met trillingen

Langdurige blootstelling aan trillingen kan permanente schade aan de zenuwen en de bloetoevoer naar de handen en armen veroorzaken. Houd uw handen uit de buurt van de houders van de schroevendraaiers. Draag een warme kleding tijdens het werken bij lage temperaturen en houd uw handen warm en droog. Stop gebruik van het pneumatisch gereedschap, bij gevoelloosheid, tintelingen, pijn of bleken van de huid in de vingers en handen, informeer uw werkgever en raadpleeg een arts. De exploitatie en onderhoud van het pneumatisch gereedschap volgens de handleiding, zal een onnodige toename van trillingen voorkomen.

Gebruik geen versleten of slecht passende inzetstukken, want ze kunnen aanzienlijke toename van het niveau van de trillingen veroorzaken. Selecteer, onderhoud en vervang versleten inzetstukken volgens instructies van de gebruiksaanwijzing. Dit zal een onnodige toename van het trillingsniveau voorkomen. Gebruik de schermen waar het is mogelijk. Indien mogelijk moet het gereedschap op rek, spanner of een gelijkwaardige steun worden gezet.

Houd het gereedschap licht maar met een goede grip, rekening houdend met de verplichte reactie krachten, omdat de dreiging afkomstig van de trillingen gewoonlijk hoger is wanneer uw grip sterker is. Een onjuist gemonteerde of beschadigde hulpstuk kan een toename van trillingsniveau veroorzaken.

Extra veiligheidsinstructies voor pneumatisch gereedschap

Perslucht kan ernstig letsels veroorzaken:

- sluit altijd de luchttoevoer af, tap de slang van de luchtdruk af, wanneer het gereedschap wordt niet gebruikt, bij het vervangen van de accessoires of tijdens de reparaties;
- richt nooit de persluchtstraal tegen jezelf of tegen andere personen.

Een onverwachte stoot door een slang kan ernstig letsel veroorzaken. Controleer altijd of er beschadigde of losse fittingen zijn. Richt koude lucht nooit op je handen. Elke keer, wanneer universele schroefverbindingen (klauw verbindingen) worden gebruikt, moeten de veiligheidspennen en aansluitingen worden gebruikt, ter bescherming tegen eventuele beschadiging van de verbindingen tussen de leidingen en tussen de slang en het gereedschap. Overschrijd niet de maximale luchtdruk opgegeven voor het gereedschap. Verplaats de machine nooit door de slang te houden.

WERKOMSTANDIGHEDEN

Controleer of de bron van perslucht heeft de geschikte werkdruk en zorgt voor de benodigde luchtstroom. Bij te grote luchtdruk moet drukregelaar worden gebruikt met veiligheidsventiel. Een pneumatisch gereedschap moet worden gevoed door een filter en een smeerpot systeem. Dit zal zorgen voor zowel de netheid en het bevochtigen van het lucht met olie. Controleer de toestand van de filter en smeerpot voor elk gebruik en maak eventueel de filter schoon of doe de olie in de smeerpot bij. Dit zal zorgen voor een goede werking van het gereedschap en zijn levensduur verlengen.

Controleer of in het geval van het gebruik van extra houders of ondersteuning beugel het gereedschap is goed en stevig gemonteerd. Neem een juiste houding aan om normale of onverwachte bewegingen van het gereedschap, geïnduceerd door torsie tegen te gaan.

Kijk uit voor de omgeving, omdat de slijpmachine kan gevaarlijk zijn. Gebruik voor het snijden de schuurschijven en de gereedschappen voor het slijpen met het zijvlak. Gebruik

geen schijven voor het snijden of het frezen.

De zelfbevestigende schuurschijven moeten concentrisch op het kussen worden geplaatst.

Wacht na het uitschakelen van de slijpmachine, tot volledig stop van roterende inzetstuk. Controleer, voorafgaand aan de installatie extra uitrusting dat de maximale snelheid van de uitrusting is hoger dan de toerensnelheid van de slijpmachine. Gebruik geen uitrusting met andere handgrepen dan vermeld in de handleiding. De inzetstuk moet stevig in de gereedschaphouder worden ingebracht. Gebruik geen reductiestukken-en ringen om de diameter van de spindel van het gereedschap en de slijpschijf aan te passen.

Bewaar en gebruik de schuurschijf volgens de aanbevelingen van de fabrikant.

Gebruik geen beschadigde onderdelen. Vervang onmiddellijk beschadigde uitrusting door een nieuwe. Controleer regelmatig de spindel en gereedschapshouders op slijtage en schade.

Gebruik de slijpschijf niet in een explosieve omgeving. De vonken kunnen brand veroorzaken. Start het gereedschap voor ca. 30 seconden in een veilige positie na het installeren van de schuurschijf. Stop onmiddellijk de machine als u een grote trillingen of andere problemen opmerkt. Eventuele onregelmatigheden moet u verwijderen voor het volgende opstarten van het gereedschap.

Controleer dat de snelheid van de schijfmachine niet groter is dan aangegeven op het typeplaatje. Tijdens bewerkingen van de sommige materialen, kunnen er giftige of brandbare dampen en stoffen ontstaan. Werk in een goed geventileerde ruimtes en gebruik persoonlijke beschermingsmiddelen. Houd rekening mee met de soort van het werkstuk materiaal bij de keuze van beschermende maatregelen. Zorg ervoor dat de vonken en afval dat ontstaat tijdens het werk geen bedreiging vormen. Gebruik persoonlijke beschermingsmiddelen zoals handschoenen, een schort en helm. Controleer zorgvuldig de slijpschijf als het gereedschap neervalt vóór het herstarten van het werk.

GBRUIK VAN HET GEREEDSCHAP

Controleer voor elk gebruik van het gereedschap dat geen enkel element van het pneumatische systeem is beschadigd. De beschadigde onderdelen moeten onmiddellijk worden vervangen. Droog het vocht gecondenseerd in het gereedschap en in een compressor, en leidingen voor elk gebruik.

Aansluiting van het gereedschap aan het pneumatisch systeem

De figuur toont de aanbevolen verbindingwijze van het gereedschap aan het pneumatisch systeem. Deze wijze zorgt voor de meest efficiënte gebruik van het gereedschap en verlengt zijn levensduur.

Laat enkele druppels SAE 10 in de luchtinlaat.

Schroef tot de luchtinlaat vast de juiste uiteinde, bestemd voor het aansluiten van de luchttoevoerslang. (II).

Bevestig op de lifter van het gereedschap de juiste uiteinde. **Gebruik voor het pneumatisch gereedschap alleen uitrusting die voor het stootgereedschap is ontworpen.**

Stel de juiste draairichting.

De letter F betekent de toeren met de klok mee, de letter R – de toeren linksom. Pas, waar het mogelijk is, de druk (koppel) aan.

Sluit het gereedschap op een pneumatisch systeem met een slang, met een inwendige diameter van 3/8 "(10 mm). Controleer dat de sterkte van de slang ten minste 1,38MPa (III) bedraagt.

Start vervolgens het gereedschap voor een paar seconden en controleer dat er geen verdachte geluiden of trillingen komen.

Gereedschap starten en stoppen

Let op! Let er vóór het starten van het pneumatisch gereedschap op dat het ingestoken gereedschap niet met voorwerpen of lichaamsdelen in aanraking komt.

Het gereedschap wordt bediend door middel van een hendel die de luchtklep opent en zo de toevoer van perslucht naar de gereedschapsaandrijving verzekert. Als de hendel is uitgerust met een vergrendeling die voorkomt dat de hendel per ongeluk wordt ingedrukt. Draai het slot om het evenwijdig te maken aan de hendel en trek vervolgens de hendel tegen de behuizing van het gereedschap. Hiermee wordt het gereedschap gestart. Het gereedschap het nominale toerental laten bereiken en pas daarna met de werkzaamheden beginnen.

Het gereedschap stopt wanneer de druk op de hendel wordt opgeheven. De hendel keert automatisch terug naar de ruststand en het vergrendelingsmechanisme vergrendelt de hendel. Houd er rekening mee dat het inzetgereedschap nog even kan bewegen. Het gereedschap pas opbergen, nadat het inzetgereedschap volledig tot stilstand is gekomen.

Installatie en vervanging van uitrusting (IV)

Controleer dat de maximale snelheid van de uitrusting is hoger dan de snelheid van de slijpmachine.

Pas de aanbevelingen van de fabrikant van de schuurschijven toe als het gaat om de toerensnelheid en de lengte van de pin op de spindel. Pak de spindel en verwijder de bevestigingsmoer totdat de handgreep zal het monteren van de uitrusting toelaten. Monteer de uitrusting, zodat de spindel minstens 10 mm van de pin staat. Schroef de bevestigingsmoer op de spindel vast met behulp van de sleutels.

Werking met slijpmachine

Gebruik het juiste gereedschap voor het elk werk. Voor het werk de slijpschijf moet volle snelheid bereiken. Slijp het materiaal alleen met roterende schijf. Druk op het gereedschap slechts met zulke kracht die voor de verwerking van het materiaal nodig is. Te hoge druk kan de schijven beschadigen en het risico op de letsels verhogen. Tijdens het werk kunnen vonken ontstaan en ook de scherven van het werkstuk losgaan. Zorg ervoor dat de losgekomen scherven en vonken geen risico's op de werkplek opleveren.

ONDERHOUD

Gebruik nooit benzine, een oplosmiddel of andere brandbare vloeistof om het gereedschap schoon te maken. De dampen kunnen ontbranden en een ontplofing van het gereedschap, en ernstige schade veroorzaken. De oplosmiddelen gebruikt voor het reinigen van het gereedschap houder en behuizing kunnen de dichtingen losmaken. Droog het gereedschap nauwkeurig voordat u het werk begint. Bij storingen, moet de machine onmiddellijk van het pneumatische systeem worden losgekoppeld. Alle onderdelen van het pneumatische systeem moeten worden beschermd tegen verontreiniging. De verontreinigingen die het pneumatische systeem binnendringen, kunnen het gereedschap en andere onderdelen van het pneumatische systeem vernietigen

Onderhoud van het gereedschap voor elk gebruik

Schakel het gereedschap uit het pneumatische systeem uit. Voor elk gebruik vul een kleine hoeveelheid vloeibare conserveermiddel (bijv. WD40) door de luchtinlaat in. Sluit het gereedschap op het pneumatische systeem aan en start laat het werken voor ongeveer 30 seconden. Dit zal de conserveringsmiddel in het gereedschap verdelen en het schoonmaken. Sluit, nogmaals het gereedschap uit het pneumatische systeem uit. Giet een kleine hoeveelheid SAE 10 in het gereedschap door de luchtinlaat en openingen bestemd voor dit doel. Het wordt aanbevolen om de SAE 10 olie te gebruiken bestemd voor het pneumatisch gereedschap. Sluit het gereedschap aan en start voor een korte tijd. Let op! WD-40 kan niet dienen als een geschikte smeerolie. Droog de overtollige olie die door de uitlaatopeningen is ontsnapt. De achtergelaten olie kan de dichtingen van het gereedschap beschadigen.

Andere onderhoudswerkzaamheden

Controleer voor ieder gebruik van het gereedschap of op het gereedschap geen zichtbare tekenen van schade zijn. De dragers, gereedschaphouders en spindels moeten schoon worden gehouden. Elke 6 maanden of na 100 bedrijfsuren moet het gereedschap door erkende reparatiewerkplaats worden gecontroleerd. De frequentie van deze keuring moet worden verhoogd als een gereedschap zonder het luchttoevoer systeem wordt gebruikt,

Problemen oplossen

Stop onmiddellijk het gebruik van het gereedschap als u een schade ontdekt. Een beschadigd gereedschap kan letsels veroorzaken. Elke reparatie of vervanging van onderdelen van het gereedschap moeten door bevoegd personeel in een erkende reparatiewerkplaats uitgevoerd worden.

Probleem	Mogelijke oplossing
Het gereedschap is te traag of start niet	Giet een kleine hoeveelheid WD-40 via de luchtinlaatopening. Start het gereedschap voor een paar seconden. De bladen kunnen zich aan de rotor vastplakken. Start het gereedschap voor ongeveer 30 seconden. Smeer het gereedschap met een kleine hoeveelheid olie. Let op! Te veel olie kan een verlies van de vermogen van het gereedschap veroorzaken. Reinig de aandrijving in dat geval.
Het gereedschap start wel maar vervolgens remt	Compressor zorgt niet voor een goede luchttoevoer. Het gereedschap start dankzij het lucht opgeslagen in luchtcompressor. Door het legen van het reservoir, kan de compressor niet bijhouden het bijvullen van de luchttekort. Sluit het apparaat aan een compressor met meer vermogen.
Onvoldoende vermogen	Controleer dat de slangen hebben een binnendiameter van punt 3 in de tabel. Controleer of de druk op de maximale waarde is ingesteld. Controleer of het gereedschap gereinigd en gesmeerd is. Bij geen verbetering stuur het gereedschap naar een serviceplaats voor reparatie.

De versleten gereedschappen kunnen worden gerecycled. Gooi ze niet bij het huishoudelijk afval, omdat ze schadelijke stoffen voor gezondheid en het milieu bevatten! Help actief bij de kosteneffectief beheer van natuurlijke hulpbronnen en bescherming van het milieu door het brengen van uw afgedankte apparaat naar een verzamelplaats. Om de verwijdering van afvalstoffen te verminderen, is het noodzakelijk hun hergebruik, recycling of nuttige toepassing.

ΧΑΡΑΚΤΗΡΙΣΤΙΚΑ ΤΟΥ ΕΡΓΑΛΕΙΟΥ

Το πνευματικό τριβείο είναι το εργαλείο που τροφοδοτείται από τη ροή του συμπιεσμένου αέρα υπό την κατάλληλη πίεση. Χάρης των μέσων τριβής που απλώνονται άμεσα στους δίσκους είναι δυνατή η λείανση και στίλβωση των διαφόρων ειδών επιφανειών. Το εργαλείο σχεδιάστηκε για τη χρήση αποκλειστικά σε νοικοκυριά και δεν μπορεί να εκμεταλλεύεται επαγγελματικά, δηλ. σε εργατικούς χώρους και σε επ' αμοιβή εργασία. Το εργαλείο δεν προορίζεται για τη συνεχή εργασία. Η σωστή, βέβαιη και ασφαλής εργασία του εργαλείου εξαρτάται από την κατάλληλη εκμετάλλευσή, γι' αυτό:

Πριν την έναρξη της εργασίας με το εργαλείο πρέπει να διαβάσετε τις οδηγίες χρήσης και να τις φυλάξετε.

Για όλες τις ζημιές και τα ατυχήματα που δημιουργήθηκαν σε αποτέλεσμα της χρήσης του εργαλείου ασύμφωνα με τον προορισμό του, τη μη υπακοή των κανόνων ασφαλείας και των συστάσεων των παρόντων οδηγιών, ο προμηθευτής δεν ευθύνεται. Η χρήση του εργαλείου ασύμφωνα με τον προορισμό, προκαλεί επίσης την απώλεια των δικαιωμάτων του χρήστη στην εγγύηση, και επίσης εκ του τίτλου της ασυμφωνίας με τη συμφωνία.

ΕΞΟΠΛΙΣΜΟΣ

Το τριβείο είναι εξοπλισμένο σε ένωση που επιτρέπει την ένωσή της στο πνευματικό σύστημα. Το τριβείο είναι εξοπλισμένο σε δίσκο διαμέτρου 150 mm. Για τη συναρμολόγηση του δίσκου δεν απαιτούνται πρόσθετα εργαλεία.

ΤΕΧΝΙΚΑ ΣΤΟΙΧΕΙΑ

Παράμετρος	Μονάδα μέτρησης	Αξία
Αριθμός καταλόγου		YT-09633
Βάρος	[κιλιά]	0,33
Διάμετρος συνένωσης του αέρα (PT)	["] / [mm]	1/4 / 6,3
Διάμετρος σωλήνα που οδηγεί τον αέρα (εσωτερική)	["] / [mm]	3/8 / 10
Περιστροφές	[min ⁻¹]	25 000
Διάμετρος λαβής εργαλείου	[mm]	6
Μέγιστη διάμετρος εξοπλισμού	[mm]	50
Μέγιστη πίεση εργασίας	[MPa]	0,63
Απαιτούμενο πέρασμα αέρα (σε 6,2 bar)	[l/min]	113
Ακουστική πίεση (EN ISO 15744)	[dB(A)]	97,0 ± 3,0
Ακουστική ισχύ (EN ISO 15744)	[dB(A)]	108,0 ± 3,0
Ταλαντώσεις (EN 28662-1)	[m/s ²]	0,9 ± 1,5

ΓΕΝΙΚΟΙ ΚΑΝΟΝΕΣ ΑΣΦΑΛΕΙΑΣ

ΠΡΟΕΙΔΟΠΟΙΗΣΗ! Κατά την εργασία με το πνευματικό εργαλείο συνίσταται πάντα να υπακούετε τους βασικούς κανόνες ασφαλείας εργασίας, μαζί με αυτούς που δίνονται παρακάτω, με σκοπό τον περιορισμό του κινδύνου της πυρκαγιάς, της ηλεκτροπληξίας καθώς και την αποφυγή των κακώσεων.

Πριν την έναρξη της εκμετάλλευσής του παρόντος εργαλείου διαβάστε όλες τις οδηγίες χρήσης και φυλάξτε τις.

ΠΡΟΣΟΧΗ! Διαβάστε όλες τις παρακάτω οδηγίες χρήσης. Η μην υπακοή σε αυτές μπορεί να φέρει την ηλεκτροπληξία, την πυρκαγιά ή τις βλάβες του σώματος. Η έννοια „πνευματικό εργαλείο“ που χρησιμοποιείται στις οδηγίες αναφέρεται σε όλα τα εργαλεία που προωθούνται με τη συμπιεσμένη ροή του αέρα υπό την κατάλληλη πίεση.

ΝΑ ΥΠΑΚΟΥΕΤΕ ΤΙΣ ΠΑΡΑΚΑΤΩ ΟΔΗΓΙΕΣ ΧΡΗΣΗΣ

Γενικοί όροι ασφαλείας

Πριν την έναρξη της εγκατάστασης, της εργασίας, της επισκευής, της συντήρησης καθώς και αλλαγής των αξεσουάρ ή στην περίπτωση της εργασίας κοντά στο πνευματικό εργαλείο λόγω των πολλών κινδύνων, πρέπει να διαβάσετε και να κατανοήσετε τις οδηγίες ασφαλείας. Η μη εκτέλεση των παραπάνω ενεργειών μπορεί να έχει ως αποτέλεσμα τις σωματικές βλάβες. Η εγκατάσταση, η ρύθμιση και η συναρμολόγηση των πνευματικών εργαλείων μπορεί να είναι εκτελεσμένο μόνο από το εξουσιοδοτημένο και εκπαιδευμένο προσωπικό. Να μην τροποποιείτε το πνευματικό εργαλείο. Να μην χρησιμοποιήσετε το πνευματικό εργαλείο. Οι τροποποιήσεις μπορούν να μειώσουν την αποτελεσματικότητα καθώς και το επίπεδο της ασφαλείας καθώς και αυξήσουν το ρίσκο του χειριστή του εργαλείου. Να μην πετάτε τις οδηγίες ασφαλείας, πρέπει να τις μεταδώσετε στον χειριστή του εργαλείου. Να μην χρησιμοποιήσετε το πνευματικό εργαλείο, εάν έχει πάθει βλάβη. Το εργαλείο πρέπει να υπάγεται σε περιοδική επιθεώρηση από την πλευρά της ορατότητας των στοιχείων που απαιτούνται με το πρότυπο ISO 11148. Ο εργοδότης/χρήστης θα πρέπει να επικοινωνήσει με τον κατασκευαστή με σκοπό την αλλαγή του ονομαστικού πινακιδίου κάθε φορά όταν αυτό είναι απαραίτητο.

Κίνδυνοι που σχετίζονται με τα απορριπτόμενα αντικείμενα

Η βλάβη του αντικείμενου εργασίας, των αξεσουάρ ή ακόμα και του εισαγόμενου εργαλείου μπορεί να προκαλέσει την εκτίναξη του αντικείμενου με μεγάλη ταχύτητα. Πάντα πρέπει να φοράτε τα προστατευτικά γυαλιά ανθεκτικά στα χτυπήματα. Ο βαθμός της προστασίας πρέπει να επιλέγεται ανάλογα από την εκτελεσμένη εργασία. Πρέπει να βεβαιωθείτε, πως το αντικείμενο εργασίας είναι τοποθετημένο με ασφαλή τρόπο. Τακτικά να ελέγχετε εάν η ταχύτητα περιστροφών του εργαλείου δεν είναι πιο υψηλή από την αξία που εμφανίζεται στο ονομαστικό πινακίδι. Ο έλεγχος θα πρέπει να διεξάγεται χωρίς το συναρμολογημένο εισαγόμενο εργαλείο και σύμφωνα με τις συστάσεις του κατασκευαστή. Πρέπει να βεβαιωθείτε πως οι σπίθες και τα αποκόμματα που δημιουργούνται κατά την εργασία δεν θα προκαλέσουν κίνδυνο. Αποσυνδέστε το εργαλείο από την πηγή τροφοδότησης πριν την αντικατάσταση του εισαγόμενου εργαλείου ή τη συντήρηση. Πρέπει συνεχώς να λαμβάνεται υπόψη το ρίσκο έναντι των τρίτων προσώπων.

Κίνδυνοι σχετικοί με την εμπλοκή

Ο κίνδυνος σχετικός με την εμπλοκή μπορεί να προκαλέσει πνιγμό, γδάρσιμο και/ή τραυματισμό στην περίπτωση όπου ένα χαλαρό ντύσιμο, τα κοσμήματα, τα μαλλιά ή τα γάντια δεν κρατούνται μακριά από τα εργαλεία ή τα αξεσουάρ

Κίνδυνοι σχετικοί με την εργασία

Για να αποφύγετε την κοπή των χεριών καθώς και άλλων μερών του σώματος, πρέπει να αποφεύγετε την επαφή με το περιστρεφόμενο αδράχτι καθώς και το εισαγόμενο εργαλείο. Η χρήση του εργαλείου μπορεί να εκθέσει τα χέρια του χειριστή σε κινδύνους, τέτοιους όπως: συντριβή, χτύπημα, αποκοπή, γδάρσιμο καθώς και ζέση. Πρέπει να φοράτε τα κατάλληλα γάντια για την προστασία των χεριών. Ο χειριστής καθώς και το προσωπικό συντήρησης θα πρέπει να είναι φυσικά ικανοί να μπορέσουν να τα καταφέρουν με την ποσότητα, τη μάζα καθώς και τη δύναμη του εργαλείου. Να κρατούν το εργαλείο σωστά. Να διατηρήσουν την ετοιμότητα για την αντίθεση σε κανονικές ή απρόβλεπτες κινήσεις καθώς και να διασφαλίσουν πάντα τα δύο χέρια. Να διατηρήσουν την ισορροπία καθώς και την τοποθέτηση των ποδιών ώστε να εξασφαλιστεί η ασφάλεια. Να φωρούνται τα γυαλιά προστασίας, συνιστάται η χρήση των γαντιών και της ένδυσης προστασίας. Να μην χρησιμοποιείτε τις περιστροφικές λήμες κατά τη ταχύτητα που ξεπερνά την ονομαστική ταχύτητα. Στην περίπτωση της εργασίας με το εργαλείο πάνω από το κεφάλι, φορέστε το κράνος προστασίας. Προσέχετε γιατί το εισαγόμενο εργαλείο στρέφεται, ακόμα για κάποιο χρονικό διάστημα μετά από την ελευθέρωση του εργαλείου εκκίνησης. Ανάλογα από το επεξεργαζόμενο υλικό πρέπει να λαμβάνεται υπόψη ο κίνδυνος σχετικός με την έκρηξη ή την πυρκαγιά.

Κίνδυνοι σχετικοί με τις επαναλαμβανόμενες κινήσεις

Κατά τη χρήση του πνευματικού εργαλείου για την εργασία που βασίζεται στην επανάληψη των κινήσεων, ο χειριστής είναι εκτεθειμένος στην εμπειρία δυσφορίας των χεριών, των παλαμών, των βραχιόνων, των ώμων, του λαιμού ή άλλων μερών του σώματος. Στην περίπτωση της χρήσης του πνευματικού εργαλείου, ο χειριστής θα πρέπει να λάβει την άνετη στάση που εξασφαλίζει την κατάλληλη τοποθεσία των ποδιών καθώς και να αποφεύγει τις περιέργες ή ασταθείς στάσεις. Ο χειριστής θα πρέπει να εξασφαλίσει την στάση κατά την μακροπρόθεσμη εργασία, αυτό θα βοηθήσει να αποφευχθεί η δυσφορία και η κόπωση. Εάν ο χειριστής έχει την εμπειρία τέτοιων συμπτωμάτων όπως : η διαρκής και επαναλαμβανόμενη δυσφορία, πόνο, παλμικός πόνος, τρεμούλα, μούδιασμα, κάψιμο ή ακαμψία. Δεν θα πρέπει να τα αγνοεί, θα πρέπει να το πει στον εργοδότη ή να επικοινωνήσει με τον ιατρό του.

Κίνδυνοι σχετικοί με τα αξεσουάρ

Βγάλτε το εργαλείο από την πηγή τροφοδότησης πριν την αλλαγή του εισαγόμενου εργαλείου ή του αξεσουάρ.

Να χρησιμοποιούνται τα αξεσουάρ και τα υλικά εκμετάλλευσης μόνο σε μεγέθη και τύποι, που συνηθίζονται από τον κατασκευαστή. Να μην χρησιμοποιείτε τα αξεσουάρ άλλου τύπου ή άλλου μεγέθους. Να αποφεύγετε την άμεση επαφή με το εισαγόμενο εργαλείο κατά και μετά την εργασία, μπορεί να είναι καυτό ή κοφτερό.

Ελέγξτε εάν η μέγιστη ταχύτητα εργασίας του εισαγόμενου εργαλείου είναι μεγαλύτερη παρά η ονομαστική ταχύτητα του εργαλείου. Ποτέ δεν πρέπει να συναρμολογείτε το δίσκο λείανσης, του δίσκου κοπής ή τροχιστικών μηχανών. Ο δίσκος λείανσης, που θα πάθει βλάβη μπορεί να προκαλέσει πολύ σοβαρές σωματικές βλάβες ή τον θάνατο. Δεν πρέπει να χρησιμοποιούνται ραγιόμενοι ή σπασμένοι δίσκοι, ή δίσκοι, που έπεσαν. Χρησιμοποιήστε μόνο τα εργαλεία με την κατάλληλη διάμετρο του ατράκτου. Πρέπει να προσέξετε το γεγονός, πως η ταχύτητα περιστροφών του σημείου συναρμολόγησης πρέπει να είναι μειωμένη λόγω της αύξησης του μήκους του άξονα μεταξύ του άκρου του

χτιώνιοι, και του σημείου συναρμολόγησης. Να βεβαιωθείτε, πως το ελάχιστο μήκος του άξονα πιεζόμενου στη λαβή του εργαλείου ισούται με τουλάχιστον 10 mm (πρέπει να ληφθούν υπόψη οι συστάσεις του κατασκευαστή των εισαγόμενων εργαλείων). Να αποφεύγετε τα λάθη κατά το ταίριασμα της διαμέτρου του άξονα του εισαγόμενου εργαλείου και του σφιγκτήρα του πνευματικού εργαλείου.

Κίνδυνοι σχετικοί με τον τόπο εργασίας

Τα ολισθήματα, γλιστρήματα και πείσματα είναι οι κύριες αιτίες των κακώσεων. Να αποφεύγετε τις ολισθηρές επιφάνειες, προκαλυμμένες από τη χρήση του εργαλείου, και επίσης τους κινδύνους γλιστρήματος που προκαλούνται από την εγκατάσταση του αέρα. Να προσέχετε σε άγνωστα μέρη. Μπορούν να κρύβονται οι κίνδυνοι, τέτοιοι όπως ο ηλεκτρισμός ή άλλοι των κοινών γραμμών. Το πνευματικό εργαλείο δεν προορίζεται για τη χρήση σε επικίνδυνες ζώνες από την έκρηξη και δεν είναι απομονωμένα από την επαφή με την ηλεκτρική ενέργεια. Βεβαιωθείτε, πως δεν υπάρχουν ηλεκτρικά καλώδια, σωλήνες αερίων, κτλ., που μπορούν να προκαλέσουν τον κίνδυνο στην περίπτωση βλάβης κατά την χρήση του εργαλείου.

Κίνδυνοι σχετικοί με τους ατμούς και τη σκόνη

Η σκόνη και οι ατμοί που δημιουργούνται κατά τη χρήση του πνευματικού εργαλείου μπορούν να προκαλέσουν την κακή κατάσταση της υγείας(για παράδειγμα τον καρκίνο, δυσπλασίες, άσθμα και/ ή δερματίτιδα), απαραίτητα είναι: η αξιολόγηση του ρίσκου και η εισαγωγή των κατάλληλων μέσων ελέγχου όσον αφορά τους κινδύνους αυτούς. Η αξιολόγηση του ρίσκου θα πρέπει να περιέχει την επιρροή της σκόνης δημιουργημένης κατά τη χρήση του εργαλείου και τη δυνατότητα της ταραχής της υπάρχουσας σκόνης. Η έξοδος του αέρα πρέπει να κατευθύνεται έτσι, ώστε να ελαχιστοποιηθεί η δημιουργία της σκόνης σε σκονισμένο περιβάλλον Εκεί όπου δημιουργείται η σκόνη ή οι ατμοί, προτέρημα θα πρέπει να είναι ο έλεγχος τους στην πηγή της έκθεσης. Όλες οι ενσωματωμένες λειτουργίες και ο εξοπλισμός για τη συλλογή, την εξαγωγή ή μείωση της σκόνης ή του καπνού θα πρέπει να χρησιμοποιούνται σωστά και να συντηρούνται σύμφωνα με τις συστάσεις του κατασκευαστή. Να χρησιμοποιείται η προστασία της αναπνευστικής οδού, σύμφωνα με τις οδηγίες του εργοδότη καθώς και σύμφωνα με τις απαιτήσεις της υγιεινής και της ασφάλειας.

Ο χειρισμός και η συντήρηση του πνευματικού εργαλείου πρέπει να διεξάγεται σύμφωνα με τις συστάσεις των οδηγιών χρήσης, θα επιτρέψει την ελαχιστοποίηση των ατμών και της σκόνης. Η επεξεργασία μερικών υλικών μπορεί να προκαλέσει τη δημιουργία της σκόνης και των ατμών, που θα δημιουργήσουν τον κίνδυνο των εκρήξεων .

Κίνδυνος θορύβου

Η έκθεση, χωρίς καμία ασφάλεια, σε υψηλό επίπεδο θορύβου μπορεί να προκαλέσει τη διαρκή και ανεπανόρθωτη απώλεια της ακοής καθώς και άλλα προβλήματα, τέτοια όπως ο θόρυβος στα αυτιά (ήχοι, βουίσματα, σφυρίγματα ή κρότοι στα αυτιά). Απαραίτητη είναι η αξιολόγηση του ρίσκου καθώς και η εισαγωγή των κατάλληλων μέσων ελέγχου όσον αφορά αυτούς τους κινδύνους. Οι κατάλληλοι έλεγχοι με σκοπό τη μείωση του ρίσκου μπορούν να περιλαμβάνουν τέτοιες λειτουργίες όπως: τα υλικά που καταστέλλουν „τους ήχους“ του επεξεργαζόμενου εργαλείου. Να χρησιμοποιείτε τις ωπασπίδες σύμφωνα με τις οδηγίες του εργοδότη καθώς και σύμφωνα με τις απαιτήσεις της υγιεινής και ασφαλείας. Ο χειρισμός και η συντήρηση του πνευματικού εργαλείου πρέπει να διεξάγεται σύμφωνα με τις συστάσεις των οδηγιών χρήσης, αυτό θα επιτρέψει την αποφυγή της περιττής αύξησης του επιπέδου του θορύβου. Εάν το πνευματικό εργαλείο κατέχει τον σιγαστήρα, πάντα θα πρέπει να βεβαιωθείτε, πως είναι σωστά συναρμολογημένος κατά τη χρήση του εργαλείου. Να επιλέγετε, να συντηρείτε και να αντικαταστήτε τα αναλωμένα εργαλεία εισαγόμενα σύμφωνα με τις συστάσεις των οδηγιών χρήσης. Αυτό θα επιτρέψει την αποφυγή της περιττής αύξησης του θορύβου.

Ο κίνδυνος των ταλαντώσεων

Η έκθεση στις ταλαντώσεις μπορεί να προκαλέσει διαρκή βλάβες των νευρών και παροχή αίματος στα χέρια και τα μπράτσα. Κρατήστε τα χέρια μακριά από τις πηγές των κατασβιδιών. Πρέπει να ντύνεστε καλά κατά την εργασία στις χαμηλές θερμοκρασίες και να διατηρείτε τα χέρια ζεστά και στεγνά. Εάν εμφανιστεί το μούδιασμα, ο πόνος ή η λεύκανση του δέρματος στα δάχτυλα και τα χέρια, να σταματήσετε τη χρήση του πνευματικού εργαλείου, μετά να πληροφορηθείτε τον εργοδότη και να επικοινωνήσετε με τον ιατρό. Η χρήση και η συντήρηση του πνευματικού εργαλείου σύμφωνα με τις συστάσεις των οδηγιών χρήσης, θα σας επιτρέψει να αποφεύγετε την περιττή αύξηση του επιπέδου των ταλαντώσεων. Να μην χρησιμοποιείτε τα αναλωμένα ή κακώς τριαγμένα πώματα , διότι αυτό μπορεί να προκαλέσει σημαντική αύξηση του επιπέδου των ταλαντώσεων. Να επιλέξετε, να συντηρείτε και να αντικαταστήτε τα αναλωμένα εισαγωγικά εργαλεία σύμφωνα με τις συστάσεις των οδηγιών χρήσης. Αυτό θα επιτρέψει την αποφυγή της περιττής αύξησης του επιπέδου των ταλαντώσεων. Εκεί όπου είναι δυνατό θα πρέπει να εφαρμόζεται η συναρμολόγηση καλύμματος . Εάν είναι δυνατό πρέπει να στριζίεται το βάρος του εργαλείου σε ορθοστάτη, προεντατήρα ή ισοδύναμο. Κρατήστε το εργαλείο με απαλό, αλλά σίγουρο κράτημα, λαμβάνοντας υπόψη τις απαιτούμενες δυνάμεις αντίδρασης, διότι ο κίνδυνος που προέρχεται από τις ταλαντώσεις είναι συνήθως μεγαλύτερος, όταν η δύναμη του κρατήματος είναι πιο υψηλή. Η ακατάλληλη συναρμολόγηση ή το κατεστραμμένο εισαγόμενο εργαλείο μπορεί να προκαλέσει την αύξηση του επιπέδου των ταλαντώσεων.

Πρόσθετες οδηγίες ασφαλείας που αφορούν τα πνευματικά εργαλεία

Ο αέρας υπό την πίεση μπορεί να προκαλέσει σοβαρές επιπτώσεις:

- πάντα να αποκόβετε την πρόσβαση του αέρα, αδειάστε το σωλήνα από την πίεση του αέρα και αποσυνδέστε το εργαλείο από την πρόσβαση του αέρα, όταν: δε χρησιμοποιείται, πριν την αντικατάσταση των αξεσουάρ ή πριν την εκτέλεση των επισκευών;
- ποτέ μην κατευθύνετε τον αέρα προς το μέρος σας ή οποιονδήποτε άλλον.

Το χτύπημα με το σωλήνα μπορεί να προκαλέσει σοβαρές κακώσεις. Πάντα πρέπει να διεξάγετε τον έλεγχο από τη γωνία των σωλήνων που έπαθαν ζημιά και των ενώσεων. Ο κρύος αέρας πρέπει να οδηγείται μακριά από τα χέρια.

Κάθε φορά όταν εφαρμόζονται οι κοινές ενώσεις στριφτές (συζεύξεις), πρέπει να εφαρμόζονται μπουλόνια ασφαλείας και ενώσεις που εξασφαλίζουν κατά της βλάβης των ενώσεων μεταξύ του σωλήνα και του εργαλείου. Να μην ξεπερνιέται η μέγιστη πίεση του αέρα που δίνεται για το εργαλείο. Ποτέ να μη μεταφέρεται το εργαλείο, κρατώντας το σωλήνα.

ΣΥΝΘΗΚΕΣ ΛΕΙΤΟΥΡΓΙΑΣ

Πρέπει να βεβαιωθείτε, πως η πηγή του συμπιεσμένου αέρα επιτρέπει τη δημιουργία της κατάλληλης πίεσης εργασίας, καθώς και εξασφαλίζει την απαιτούμενη ροή του αέρα. Στην περίπτωση της πολύ μεγάλης πίεσης του αέρα τροφοδότησης πρέπει να εφαρμόζεται ο ρυθμιστής μαζί με την ασφαλιστική βαλβίδα. Το πνευματικό εργαλείο πρέπει να τροποδοτείται από το σύστημα φίλτρου και το λαδωτή. Αυτό θα εξασφαλίσει συγχρόνως την καθαριότητα και υγρασία του αέρα με το λάδι. Η κατάσταση του φίλτρου και του λαδωτή πρέπει να ελέγχεται πριν την κάθε χρήση και ενδεχομένως να καθαρίζεται το φίλτρο ή να συμπληρώνεται η έλλειψη του λαδιού στο λαδωτή. Αυτό θα εξασφαλίσει την κατάλληλη εργασία του εργαλείου και θα επιμηκύνει τη ζωτικότητα του.

Στην περίπτωση της εφαρμογής των πρόσθετων λαβών ή ορθοστατών στήριξης, πρέπει να βεβαιωθείτε, πως το εργαλείο συναρμολογήθηκε σταθερά και βέβαια.

Πρέπει να λάβετε την κατάλληλη στάση που να σας επιτρέψει να προβλέψετε την κανονική και απρόσμενη κίνηση του εργαλείου, που προκαλείται από την στιγμιαία περιστροφή. Πρέπει να προσέξετε το περιβάλλον εργασίας, το τριβείο μπορεί με εύκολο τρόπο να κόψει.

Να μην χρησιμοποιείτε τους δίσκους λείανσης και τα εργαλεία που προορίζονται για τη λείανση της πλαϊνής επιφάνειας, για την κοπή.

Δεν πρέπει να χρησιμοποιείτε τους δίσκους για την κοπή ή τους δίσκους για το τρόχισμα.

Οι δίσκοι λείανσης που τοποθετούνται από μόνοι τους πρέπει να τοποθετούνται ομόκεντρα στο μαξιλάρι του τριβέα.

Μετά από την απενεργοποίηση του τριβείου πρέπει να περιμένετε με το να την αφήσετε, μέχρι το πλήρες σταμάτημα του περιστρεφόμενου εργαλείου.

Πριν την συναρμολόγηση του πρόσθετου εξοπλισμού πρέπει να βεβαιωθείτε, εάν η μέγιστη ταχύτητα περιστροφών είναι υψηλότερη από την ταχύτητα περιστροφών του τριβείου.

Δεν πρέπει να χρησιμοποιείτε τον εξοπλισμό με τις λαβές άλλων διαστάσεων από αυτές που δίνονται στις οδηγίες χρήσης. Το εισαγόμενο εργαλείο πρέπει να είναι δυνατό και σίγουρα συναρμολογημένο στη λαβή του εργαλείου. Μη χρησιμοποιείτε υποδοχές και δαχτυλούς προσαρμογής, για να ταιριάξετε τις διαστάσεις του αδραχτιού του εργαλείου και του δίσκου τριψίματος.

Τα τμήματα λείανσης πρέπει να αποθηκεύονται και να εφαρμόζονται σύμφωνα με τις οδηγίες χρήσης του κατασκευαστή του εξοπλισμού. Μη χρησιμοποιείτε το κατεστραμμένο εξοπλισμό. Ο εξοπλισμός με την οποιαδήποτε βλάβη πρέπει άμεσα να αντικατασταθεί με νέο και λειτουργικό. Να ελέγχεται η κατάσταση του αδραχτιού και των λαβών του από την πλευρά της ανάλωσης ή ζημιών.

Να μην εργάζεστε με το τριβείο σε χώρο με μεγάλο κίνδυνο έκρηξης. Οι στίβες που δημιουργούνται κατά την εργασία μπορούν να είναι η αιτία της πυρκαγιάς.

Μετά από τη συναρμολόγηση του αδραχτιού ενεργοποίησε το εργαλείο για περίπου 30 δευτερόλεπτα σε ασφαλή τοποθεσία. Άμεσα σταματήστε το εργαλείο, εάν παρατηρηθούν μεγάλες ταλαντώσεις ή άλλα ελαττώματα στη συμπεριφορά του τριβείου.

Όλες οι ακαταλληλότητες πρέπει να αφαιρούνται πριν την επόμενη ενεργοποίηση του τριβείου.

Πρέπει να βεβαιωθείτε πως η ταχύτητα περιστροφών, του τριβείου δεν είναι μεγαλύτερη από αυτήν που δίνεται στο ονομαστικό πινακίδι.

κατά την επεξεργασία μερικών υλικών, μπορούν να δημιουργούνται δηλητηριώδη ή καίσιμη σκόνη και ατμοί. Πρέπει να εργάζεστε σε καλά αεριζόμενους χώρους και να χρησιμοποιείτε τα μέσα της προσωπικής ασφαλείας.

Κατά την επιλογή των μέσων προστασίας πρέπει να λάβετε υπόψη το είδος του επεξεργαζόμενου υλικού.

Πρέπει να βεβαιωθείτε, πως οι στίβες και τα αποκόμματα που δημιουργούνται κατά την εργασία δε δημιουργούν τον κίνδυνο.

Εφάρμοσε τα μέσα προσωπικής προστασίας τέτοια όπως τα γάντια, ποδιά, κράνος.

Στην περίπτωση του πεσίματος του εργαλείου με το συναρμολογημένο το δίσκο λείανσης, πριν την εκ νέου ενεργοποίηση πρέπει να ελέγξετε καλά την κατάσταση του δίσκου λείανσης.

Η ΧΡΗΣΗ ΤΟΥ ΕΡΓΑΛΕΙΟΥ

Πριν την έναρξη της εργασίας πρέπει να βεβαιωθείτε, πως κανένα στοιχείο του πνευματικού εργαλείου δεν έχει πάθει βλάβη. Στην περίπτωση της παρατήρησης των βλαβών, πρέπει άμεσα να αντικαταστήσετε με νέα στοιχεία του συστήματος.

Πριν την κάθε εφαρμογή του πνευματικού συστήματος πρέπει να στεγνώσετε την υγρασία συμπυκνωμένη στο εργαλείο, του συμπιεστή και των καλωδίων.

Σύνδεση του εργαλείου στο πνευματικό σύστημα

Το σχήμα δείχνει το συνιστάμενο τρόπο σύνδεσης του εργαλείου στο πνευματικό σύστημα. Ο τρόπος που δείχνεται θα εξασφαλίσει την πιο αποτελεσματική εκμετάλλευση του εργαλείου, και επίσης θα επιμηκύνει τη ζωτικότητα του εργαλείου.

Ελευθερώστε μερικές σταγόνες του λαδιού της ιζώδους SAE 10 στην είσοδο του αέρα.

Στη βαλβίδα εισόδου του αέρα δυνατά και σίγουρα βιδώστε την κατάλληλη άκρη που δίνει τη δυνατότητα της συνένωσης του σωλήνα που φέρει τον αέρα. (II)

Στον οδηγό του εργαλείου συναρμολογήστε την κατάλληλη άκρη. **Για την εργασία με το πνευματικό εργαλείο χρησιμοποιήστε μόνο τον εξοπλισμό προσαρμοσμένο στην εργασία με τα πνευματικά εργαλεία.**

Ρυθμίστε την κατάλληλη κατεύθυνση των περιστροφών. Το γράμμα F σημαίνει τις περιστροφές σύμφωνα με την κατεύθυνση της κίνησης των δεικτών του ρολογιού, το γράμμα R – τις αντίθετες περιστροφές στην κίνηση των δεικτών του ρολογιού.

Εκεί όπου είναι δυνατό ρυθμίστε την πίεση (στιγμή περιστροφής).

Συνδέστε το εργαλείο στο πνευματικό σύστημα χρησιμοποιώντας το σωλήνα της εσωτερικής διαμέτρου των 3/8" (10 mm). Βεβαιωθείτε, πως η αντοχή του σωλήνα ισούται, με τουλάχιστον 1,38MPa. (III)

Εκκινήστε το εργαλείο για μερικά δευτερόλεπτα βεβαιώνοντας, πως δεν προσέρχονται σε αυτό θόρυβοι ή ταλαντώσεις.

Συναρμολόγηση και αλλαγή εξοπλισμού (IV)

Βεβαιωθείτε, πως η μέγιστη ταχύτητα περιστροφής του εξοπλισμού είναι υψηλότερη, παρά την ταχύτητα περιστροφών του τριβείου. Πρέπει να υπακούετε τις συστάσεις των κατασκευαστών των δίσκων τριβής από την πλευρά της ταχύτητας περιστροφών και του μήκους του άξονα, που είναι να βρεθεί στο αδράχτι.

Πιάστε το αδράχτι και ξεβιδώστε το πώμα συναρμολόγησης μέχρι η λαβή να επιτρέψει τη συναρμολόγηση του εξοπλισμού.

Συναρμολογήστε το στοιχείο εξοπλισμού έτσι, ώστε στο αδράχτι να βρίσκονται τουλάχιστον 10 mm άξονα.

Με τη βοήθεια των κλειδιών, σταθερά και δυνατά βιδώστε το πώμα συναρμολόγησης στο αδράχτι.

Εργασία με το τριβείο

Επιλέξτε το κατάλληλο εργαλείο για τη συγκεκριμένη λειτουργία εργασίας. Πριν την έναρξη της εργασίας πρέπει να επιτρέψετε στον τροχό να λάβει την πλήρη ταχύτητα περιστροφών. Στο επεξεργασμένο υλικό φέρτε μόνο τον περιστρεφόμενο δίσκο.

Στο εργαλείο πρέπει να ασκείτε μόνο τέτοια πίεση, που χρειάζεται για την επεξεργασία του υλικού. Πολύ μεγάλη πίεση μπορεί να βλάψει τον τροχό και να αυξήσει το ρίσκο δημιουργίας των βλαβών.

Κατά την εργασία μπορούν να δημιουργηθούν σπίθες καθώς και μπορούν να αποκόπτονται τμήματα του επεξεργασμένου υλικού. Należy zadbać o to, aby iskry i odrywane fragmenty nie spowodowały zagrożenia w miejscu pracy.

ΣΥΝΤΗΡΗΣΗ

Ποτέ να μην χρησιμοποιήσετε τη βενζίνη, το διαλύτη, ή άλλο εύφλεκτο υγρό για τον καθαρισμό του εργαλείου. Οι ατμοί μπορούν να ανάψουν προκαλώντας την έκρηξη του εργαλείου και σοβαρές σωματικές βλάβες. Οι διαλύτες που χρησιμοποιούνται για τον καθαρισμό της λαβής του εργαλείου και του σκελετού μπορούν να προκαλέσουν τη μαλάκυνση των βαλβιδιών. Στεγνώστε καλά το εργαλείο πριν την έναρξη της εργασίας. Στην περίπτωση της διαπίστωσης οποιωνδήποτε ελαττωμάτων στη λειτουργία του εργαλείου, το εργαλείο πρέπει άμεσα να αποσυνδεθεί από το πνευματικό σύστημα.

Όλα τα στοιχεία του πνευματικού συστήματος πρέπει να ασφαλιζονται πριν την ακαθαρσία. Οι ακαθαρσίες, που θα έχουν πρόσβαση στο πνευματικό σύστημα μπορούν να καταστρέψουν το εργαλείο και άλλα στοιχεία του πνευματικού συστήματος.

Η συντήρηση του εργαλείου πριν την κάθε χρήση

Αποσυνδέστε το εργαλείο από το πνευματικό σύστημα.

Πριν από την κάθε χρήση εισάγετε μικρή ποσότητα υγρού κόνσερβοποίησης (π.χ.. WD-40) από την είσοδο του αέρα.

Συνδέστε το εργαλείο στο πνευματικό σύστημα και εκκινήστε για περίπου 30 δευτερόλεπτα. Αυτό θα επιτρέψει να απλώσετε το υγρό συντήρησης στο εσωτερικό του εργαλείου και να καθαριστεί.

Ξανά αποσυνδέστε το εργαλείο από το πνευματικό σύστημα.

Μικρή ποσότητα λαδιού SAE 10 εισάγετε στο εσωτερικό του εργαλείου, από το άνοιγμα εισόδου του αέρα και τα ανοίγματα που προορίζονται για αυτό το σκοπό. Συνίσταται η χρήση του λαδιού SAE 10 που προορίζεται για τη συντήρηση των πνευματικών εργαλείων. Συνδέστε το εργαλείο και εκκινήστε το για μικρό χρονικό διάστημα.

Προσοχή! WD-40 δεν πρέπει να χρησιμεύει ως κατάλληλο λάδι λίπανσης.

Καθαρίστε το περίσσευμα του λαδιού, που εξήλθε από τα ανοίγματα εξόδου. Το υπόλοιπο λάδι μπορεί να βλάψει τη σφράγιση του εργαλείου.

Ενεργοποίηση και διακοπή του εργαλείου

Προσοχή! Πριν ενεργοποιήσετε το πνευματικό εργαλείο, πρέπει να βεβαιωθείτε ότι συναρμολογημένη διάταξη δεν έρχεται σε επαφή με οποιοδήποτε αντικείμενο ή οποιοδήποτε

μέλος του σώματος.

Το εργαλείο ενεργοποιείται με χρήση του μοχλού που ανοίγει τη βαλβίδα αέρος και έτσι διασφαλίζει την εισροή συμπιεσμένου αέρα στον κινητήριο μηχανισμό του εργαλείου. Αν ο μοχλός είναι εξοπλισμένος με το μπλοκάρισμα που προστατεύει από τυχαίο πάτημα του μοχλού, πρέπει να περιστρέψετε το μπλοκάρισμα, ώστε να είναι παράλληλα στο μοχλό και στη συνέχεια να τραβήξετε τον μοχλό προς το περιβλήμα του εργαλείου. Αυτό ενεργοποιεί το εργαλείο. Πρέπει να επιτρέψετε στο εργαλείο να φτάσει στις ονομαστικές περιστροφές του και μόνο τότε να αρχίσετε να εργάζεστε.

Η διακοπή λειτουργίας του εργαλείου γίνεται αφού απελευθερώσετε τον μοχλό. Ο μοχλός μόνος του επιστρέφει στη θέση αδράνειας και το μπλοκάρισμα προστατεύει τον μοχλό. Πρέπει να λάβετε υπόψη ότι η διάταξη μπορεί να κινηθεί ακόμη λίγο καιρό μετά. Μη βάζετε το εργαλείο πριν σταματήσει πλήρως η κίνηση της διάταξης.

Άλλες ενέργειες συντήρησης

Πριν από την κάθε χρήση του εργαλείου πρέπει να ελέγξετε, εάν στο εργαλείο δεν είναι εμφανή οποιαδήποτε ίχνη των βλαβών. Οι αποκομιστές, οι λαβές εργαλείου και το αδράχτι πρέπει να διατηρούνται καθαρά.

Κάθε 6 μήνες, ή μετά από 100 ώρες εργασίας πρέπει να μεταδίδεται το εργαλείο στην επιθεώρηση του εξουσιοδοτημένου προσωπικού στο συνεργείο επισκευών. Εάν το εργαλείο χρησιμοποιούνταν χωρίς τη χρήση του συνιστάμενου συστήματος που φέρει τον αέρα, πρέπει να αυξήσετε την ταχύτητα των επιθεωρήσεων του εργαλείου.

Αφαίρεση των προβλημάτων

Πρέπει να διακόψετε τη χρήση του εργαλείου άμεσα μετά την αποκάλυψη οποιασδήποτε βλάβης. Η εργασία με το εργαλείο που έπαθε βλάβη μπορεί να προκαλέσει σωματικές βλάβες. Όλες οι επισκευές ή οι αντικαταστάσεις των στοιχείων του εργαλείου, πρέπει να διεξάγονται από το εξουσιοδοτημένο προσωπικό σε εξουσιοδοτημένο κατάστημα επισκευών.

Βλάβη	Δυνατή επίλυση
Το εργαλείο πολύ αργό περιστροφές ή δεν εκκινεί	Εισάγετε μικρή ποσότητα WD-40 από το άνοιγμα εισόδου του αέρα. Εκκινήστε το εργαλείο για μερικά δευτερόλεπτα. Τα περιτύλιγα μπορεί να κόλλησαν στο δρομέα. Εκκινήστε το εργαλείο για περίπου 30 δευτερόλεπτα. Με μικρή ποσότητα λαδιού κάνε τη λίπανση του εργαλείου. Προσοχή! Το περίσσειμα του λαδιού μπορεί να προκαλέσει την μείωση της ισχύς του εργαλείου. Σε τέτοια περίπτωση πρέπει να κλείσετε την πρόωση.
Το εργαλείο πρώτα εκκινεί και μετά μειώνει την ταχύτητά του	Ο συμπιεστής δεν εξασφαλίζει την κατάλληλη πρόσβαση του αέρα. Το εργαλείο ξεκινά με τον αέρα συγκεντρωμένο στο δοχείο του συμπιεστή. Ανάλογα με το άδειασμα του δοχείου, ο συμπιεστής δεν φτάνει στη συμπλήρωση των ελλείψεων του αέρα. Πρέπει να συνδέσετε το εργαλείο σε πιο αποδοτικό συμπιεστή.
Ανεπαρκής ισχύς	Βεβαιωθείτε, πως οι κατεχόμενοι σωλήνες έχουν την εσωτερική διάμετρο, τουλάχιστον τέτοια όπως περιγράφεται στην ταμπέλα στο σημείο 3. Έλεγχτε τη ρύθμιση της πίεσης, εάν είναι ρυθμισμένη στη μέγιστη αξία. Βεβαιωθείτε, πως το εργαλείο είναι με κατάλληλο τρόπο καθαρό και λιπασμένο. Στην περίπτωση της έλλειψης των αποτελεσμάτων, το εργαλείο να δοθεί για την επισκευή.

Τα αναλωμένα εργαλεία είναι δευτερεύοντα υλικά – δεν πρέπει να πετάγονται στο δοχείο οικιακών απορριμμάτων, διότι περιέχουν επικίνδυνα συστατικά για την ανθρώπινη υγεία και το περιβάλλον! Παρακαλούμε για τη δραστήρια βοήθεια στην οικονομική διαχείριση των φυσικών πόρων και την προστασία του περιβάλλοντος μέσω μετάδοσης του αναλωμένου εργαλείου στο σημείο διάθεσης των αναλωμένων συσκευών. Για να περιορίσετε την ποσότητα των αφαιρούμενων απορριμμάτων είναι απαραίτητη η εκ νέου χρήση τους, η ανακύκλωση ή η ανάκτηση σε άλλη μορφή.

TOYA S.A.
ul. Soltysowicka 13 - 15
51 - 168 Wrocław
tel.: 071 32 46 200
fax: 071 32 46 373
e-mail: biuro@yato.pl

ODDZIAŁ WARSZAWSKI
Teren ProLogis Park Nadarzyn
al. Kasztanowa 160
05 - 831 Młochów k. Nadarzyna
tel.: 022 73 82 800
fax: 022 73 82 828

TOYA ROMANIA SA
Soseaua Odai 109-123
Sector 1, Bucuresti
www.yato.ro
office@yato.ro
tel: 031 710 8692
fax 0317104008

DEKLARACJA ZGODNOŚCI | DECLARATION OF CONFORMITY | DECLARAȚIE DE CONFORMITATE

0124/YT-09633/EC/2024

Deklarujemy z pełną odpowiedzialnością, że niżej wymienione wyroby:
We declare and guarantee with full responsibility that the following products:
Declarăm și garantăm pe proprie răspundere că produsele următoare:

Szlifierka pneumatyczna, kątowna; 0,63 MPa; 25 000 min⁻¹; 6 mm; nr kat.: YT-09633
Pneumatic grinder, angular; 0,63 MPa; 25 000 min⁻¹; 6 mm; item no. YT-09633
Trusă polizor pneumatic; 0,63 MPa; 25 000 min⁻¹; 6 mm; cod articol. YT-09633

do których odnosi się niniejsza deklaracja, są zgodne z poniższymi normami:
meet requirements of the following European Standards / Technical Specifications: EN ISO 11148-9:2011
satisfac cerințele Standardelor europene / Specificațiilor tehnice următoare:

i spełniają wymagania dyrektyw:
and fulfill requirements of the following European Directives:
și satisfac cerințele Directivelor europene următoare:

2006/42/WE Maszyny i urządzenia bezpieczeństwa | Machinery and safety elements | Directiva pentru utilaje și dispozitive de siguranță

Numer seryjny: dotyczy wszystkich numerów seryjnych urządzeń wymienionych w deklaracji

Serial number: concern all serials numbers of item(s) mentioned in this declaration

Număr de serie: se referă la toate numere de serie ale articolelor specificate în această declarație

Rok budowy / produkcji: | Year of production: | Anul de fabricație: 2024

Nazwisko i adres osoby upoważnionej do przygotowania dokumentacji technicznej: Tomasz Zych
The person authorized to compile the technical file: TOYA S.A., ul. Soltysowicka 13 - 15, 51-168 Wrocław
Persoana autorizată să întocmească dosarul tehnic: Polska | Poland | Polonia

Wrocław, 2024.01.02
(locul și data emiterii)

 TOYA SPÉCIALE BIETAJA
SPECIALISTA DS. TEHNICIZNICH

TOMASZ ZYCH

(nume și semnătura persoanei autorizate)